

芯鼎盛额温枪项目 方案用户手册

1、概述

测温方案：使用芯鼎盛XDS901芯片作为主控，采用红外温度传感器采样人体温在LCD液晶屏显示温度值，带50次记忆存储，风鸣开关，华氏度/摄氏度切换，四按键功能键盘，组成医用/家用额温枪方案，该产品可用于医用/家用日常测量人体温度使用，采用两节7号干电池3V低功耗供电，方便用户更换电池，方便携带，操作简单。可切换人体/物体探测两种模式，并自动记忆方便随时查看最近的测温记录，校准时自动保存校准数据，并在下次启动时使用已校准的数据而无需每次校准，本产品测量精度高、测温快速、环境适应性强，操作简单，使用方便。

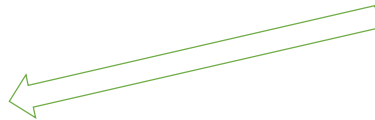
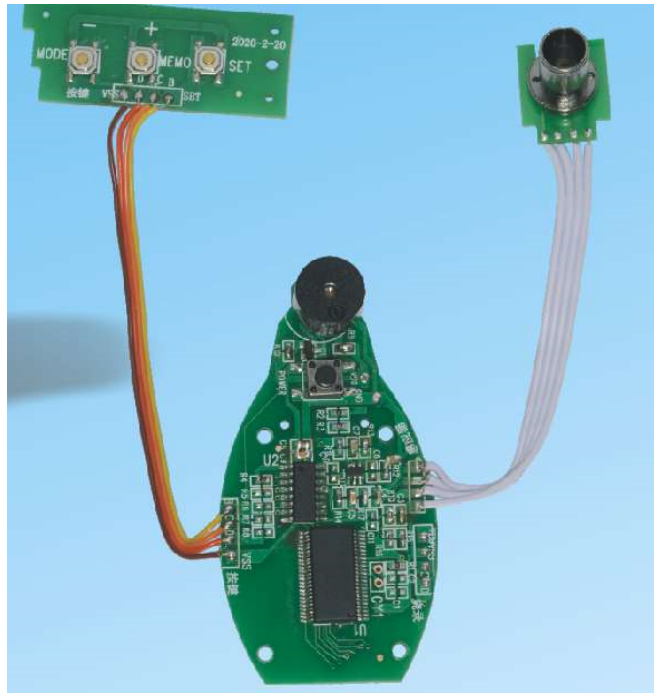
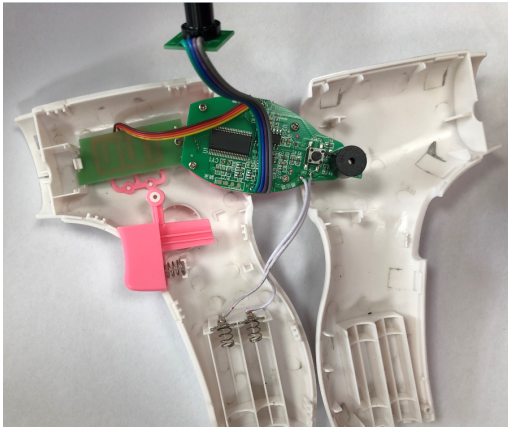


图1 红外线额温枪项目方案产品图

2、应用范围

该方案应用在红外线额温枪产品上，对于不同的外壳壳料，只需做板型修改和配合，可以搭配到不同壳料中，使用 7 号干电池工作，方便客户使用。

3、规格参数

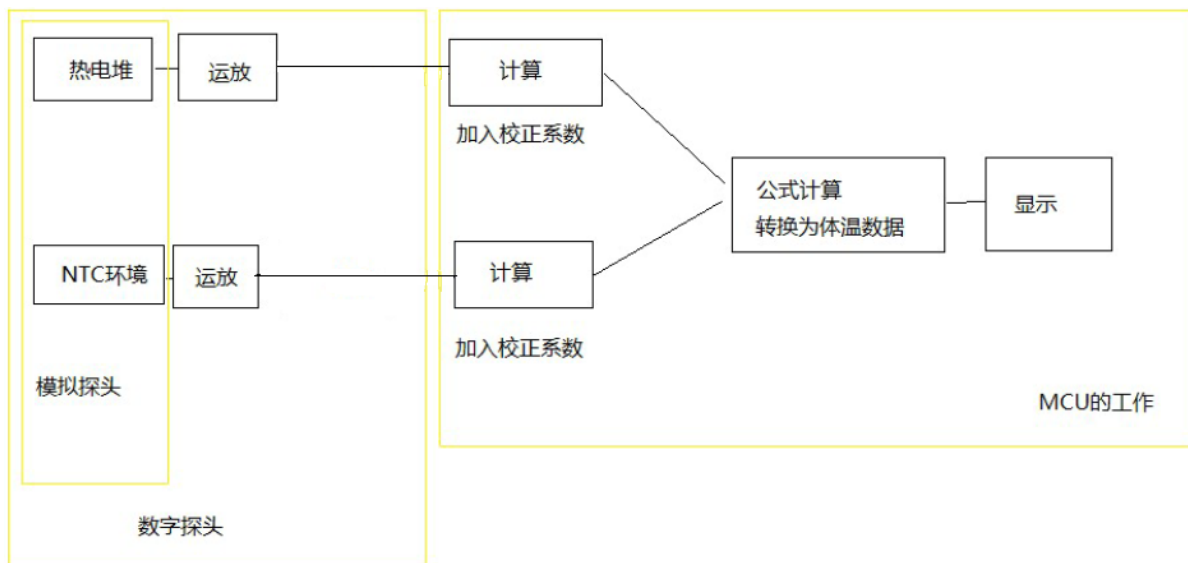
本控制板规格参数如下，建议在具体产品中使用参照执行：

项目	参数	说明
供电电压	2.5v~3v	两节 7 号干电池
正常工作电流	12mA	全部部件正常工作
待机工作电流	50uA	全部关闭
电流峰值	20mA	测温时蜂鸣器响起
测温精度	±0.2℃	稳定的环境温度下
测温速度	1.2 秒	扣下测温按键到完成测温
测温数据记录数	50组	50组人体温度记录
度停留到待机时间	15 秒	从不操作到转入待机持续时间
可设置偏置温度	±3℃	当产品测温存在偏移时，可设置偏移量，作为临时校准
报警方式	蜂鸣器+LED 灯	测温鸣响
PCB 尺寸	约 55.0mm*32.1mm	最大外形尺寸，PCB 外形不规则

表 1 产品参数表

本规格参数仅作参考，具体部分参数将会根据具体客户项目有变化。

4、工作原理



红外线额温枪工作原理图

从以上框图中可看出，此方案分别有红外探测模块，盘键功能选择模块，显示模块，风鸣器提示音和MCU主控控制模块组成，方案功能原理如下：

两节干电池提供3V供电电源，红外探头采样信号，经运放放大1000倍后，MCU设置内部基准2V，换算出探头VT值，和NTC温境温度值，插入医用函数计算公式公式，计算得出准确的测温值，再由单片机，发送显示数据，到LCD驱动芯片，驱动LCD显示所测值，同时键盘可选择的采样结果，功能切换，开关风鸣器等组成一个完整的人体测温系统。

5、模块设计

5.1 电源模块

本方案采用两节7号干电池供电，由于干电池的性质，电池电量减少后，电压下降，由于电压的降低对系统的信号处理以及MCU的ADC采样等都不利，同时兼顾最大限度的使用电池电量。

5.2 传感器模块

本方案传感器模块采用红外热电堆传感器，适用于人体测温，兼顾高灵敏度和高稳定性的新型红外热电堆传感器，采用优化的芯片结构设计和高精度 NTC 热敏电阻，可以满足所有红外非接触式测温应用。传感器具备两组信号输出，分别为热电堆输出信号，和环境温度测量 NTC 的输出信号，由于传感器本身的特性以及信号本身的性质关系，本方案采用了精密运放，对传感器信号进行了硬件预处理，使得输出信号达到 MCU 可以方便处理的目的。

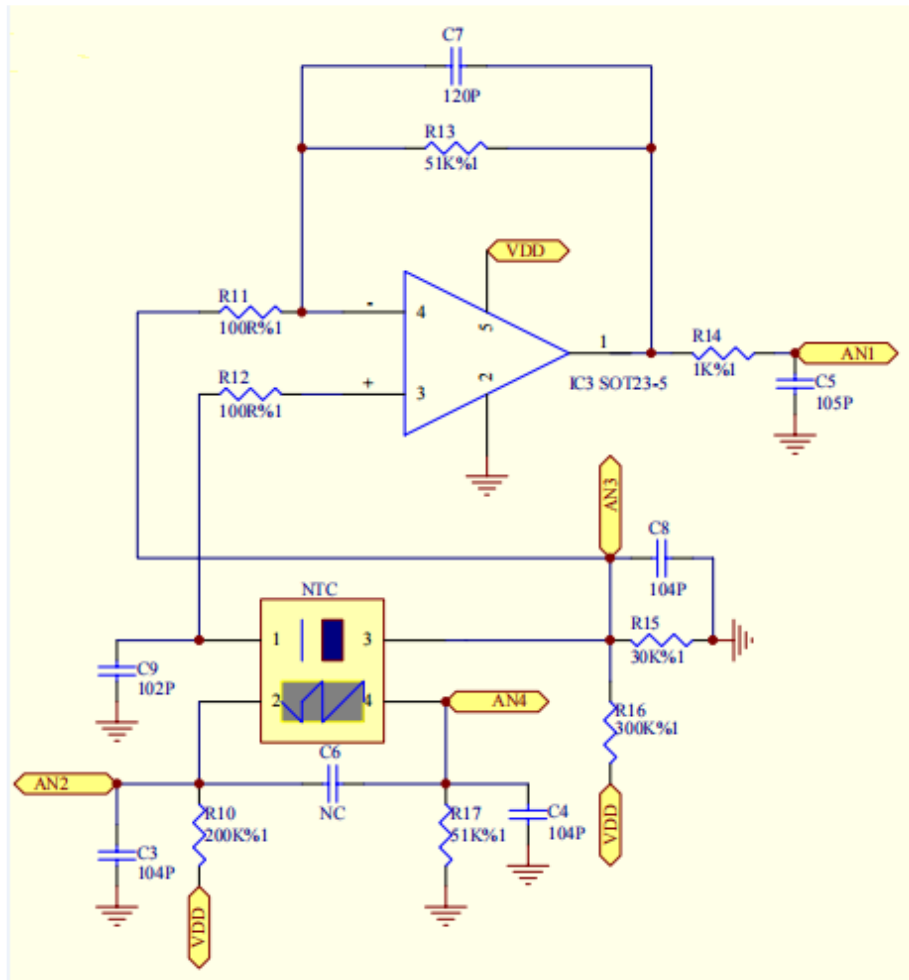


图 3 红外线额温枪模拟传感器信号处理部分

5.3 蜂鸣器和背光

为方便用户使用，本方案额温枪配备了蜂鸣器，测温完成时，蜂鸣器响起，同时为 LCD 屏幕配备两种颜色背光，根据不同测温结果，显示不同背光，起到多方式提示用户的目的，提高产品的使用体验。

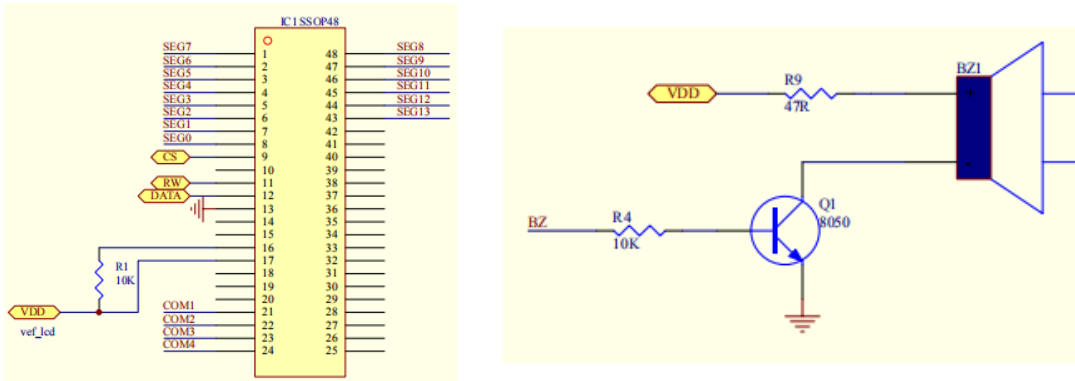


图 4 红外线额温枪蜂鸣器和 LED 背光部分

5.4 指示电路

本方案显示部分使用低功耗的 SLCD 液晶显示模块，按键使用 4 个按键。由四总线 56段码4COM*14SEG LCD 屏显示，按键分别为：测温键、功能

设置键、模式键 1、模式键 2，方便产品的具体使用：

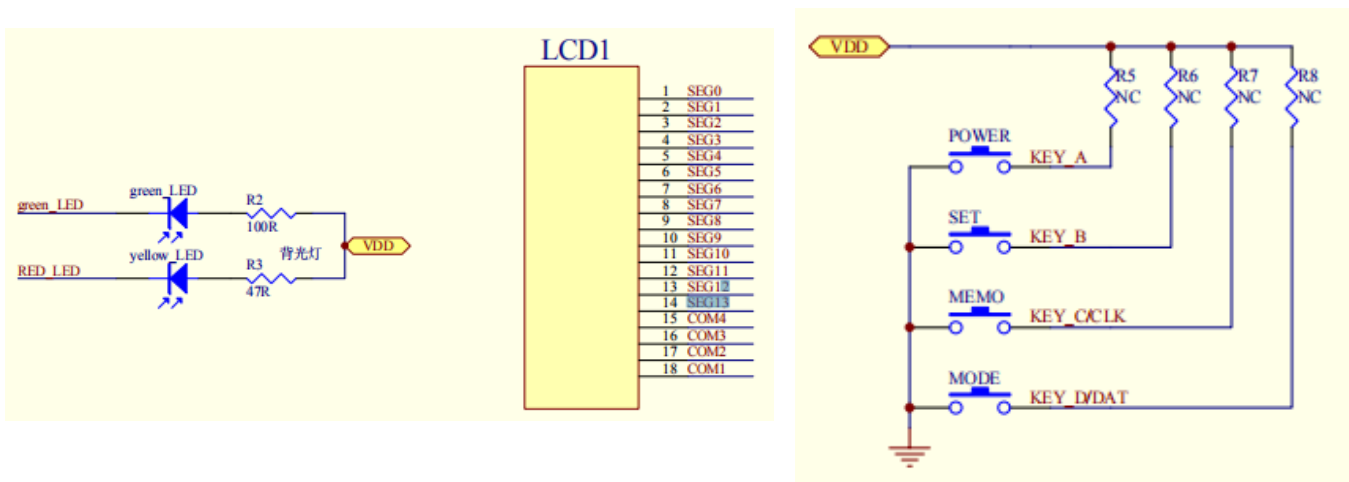


图 5 红外线额温枪 LCD 和按键部分

本方案采用芯鼎盛技术 X D S 901 主控芯片，该芯片具备 4K 片内可擦写Flash，片内自带128K eeprom记忆存储，将近期测温值保存列表以供查询，sop16 小型封装，片内自带高可靠性12 位 SAR-ADC 模数转换，内部基准电压可选，可配置超低功耗小于2U A睡眠模式，自带看门狗唤醒功能，低电压复，足够多的 I O 源资，有效延长电池的续航时间使。

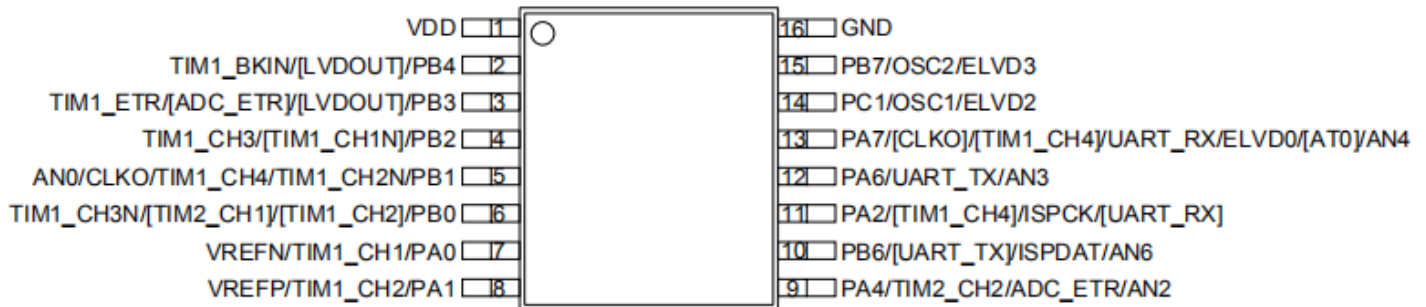


图 1.6 SOP16 脚位

图 6 红外线额温枪主控部分

红外线额温枪物料清单

XDS901ABOM				
品名	规格型号	单位	用量	位号
S M T 贴 片 物 料	SMT电阻RR0603 10K F_1/10W_150V_环保	PCS	2	R3, R19
	SMT电阻RR0603 30K F_1/10W_150V_环保	PCS	1	R10
	SMT电阻RR0603 1K +-5% 1/10W_150V_环保	PCS	1	R15
	SMT电阻RR0603 47R F_1/10W_150V_环保	PCS	2	R2, R18
	SMT电阻RR0603 100R +-1% 1/10W_150V_环保	PCS	3	R1, R13, R14
	SMT电阻RR0603 200K +-1% 1/10W_150V_环保	PCS	1	R5
	SMT电阻RR0603 300K +-1% 1/10W_150V_环保	PCS	1	R16
	SMT电阻RR0603 51K +-1% 1/10W_150V_环保	PCS	2	R11, R12
	X7R_104P/50V_K_环保	PCS	3	C4, C5, C7, C10
	X7R_102P/50V_K_环保 0603	PCS	1	C6
	X7R_120P/50V_K_环保 0603	PCS	1	C9
	X7R_105P/25V_K_环保 0603	PCS	2	C3, C11
	X7R_10UF/10V_K_环保 0603	PCS	1	C8
	SMT电感RR0603 4.7nH F_1/10W_环保	PCS	2	L1, L2
	SMT SOT-23 环保 S8050 1A	PCS	1	Q1
	5*5*1.5 贴片按键	PCS	3	SET, MEMO, MODE
	6*6*5 贴片按键	PCS	1	POWER
	液晶驱动	驱动芯片 SSOP48	片	1
LCD	4COM*14SEG 56段码屏 TH02958ETNTZ	片	1	LCD
单片机	MCU SOP16	个	1	U2
背光	LCD配套	个	1	LCD1
热电堆	TZT61 TO-46-4	个	1	TPE
运放	SOT23 -5 运放IC	个	1	U3
风鸣器	脚距6.17 直径12 直流有源3V	个	1	BUZ
排线	28号 4P 国标 四色线长10CM两头拨皮度锡3MM	条	2	特定长度
线材	电池连接 28号线 黑单线长4CM两头拨皮度锡3MM	条	1	特定长度
线材	电池连接 28号线 红单线长4CM两头拨皮度锡3MM	条	1	特定长度
XDS901AD按键01	46*18.2 FR4-1.2MM厚 单面板 度锡	片	1	XDS901AD按键01
XDS901AD传感器00	17.7*15MM FR4-1.2MM 双面板 厚 度锡	片	1	XDS901AD传感器00