

# MX9631

## 视频滤波驱动系列

### 特性

- 六阶 72MHz (FHD) 视频重构低通滤波器
- 集成“透明同步钳位电路”和“电平移位器”
- 压摆率: 180V/us
- 极低静态电流: 12mA (典型值)
- 超低功耗省电模式: 1uA (典型值)
- 允许驱动2路视频线路或驱动75Ω
- 出色的视频特性: 差分增益0.4%, 差分相位0.7°
- 6dB增益 (2V/V), 轨至轨输出
- 宽电压范围: +2.85V至+5.5V, 单电源
- 优化的高性能ESD保护及浪涌保护:
  - HBM 8KV, CDM 2KV
- 绿色产品, SOT23-6封装

### 典型应用

- 视频信号放大
- 摄像头、数码相机、便携式摄像机
- 手机、游戏机、USB 设备
- 机顶盒、媒体播放器
- 车载娱乐系统、汽车后视摄像头

### 描述

MX9631是一款集出色的视频特性与超低功耗、禁用特性于一体的视频重构滤波器, 非常适合便携式视频滤波应用。该滤波器是一个六阶Butterworth滤波放大器, 适合用于DAC重构滤波或者ADC抗混叠滤波。 $-3\text{dB}$ 衰减频率为72MHz的滤波器, 非常适合高清视频信号的滤波放大应用。

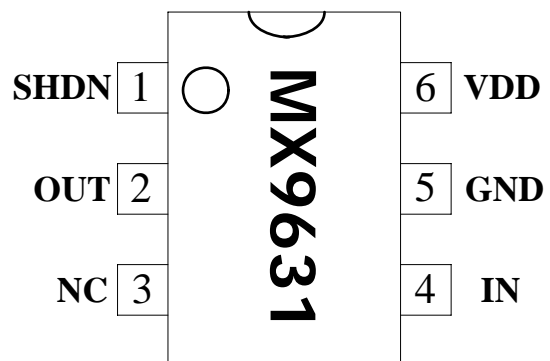
MX9631 具有输入信号直流恢复电路和内部同步头钳位电路。可避免滤波器输出端的同步脉冲底部发生削波现象, 该器件的动态范围满足要求最严苛的视频系统所需, 其输入或输出可灵活使用交流耦合或直流耦合。

MX9631提供6dB增益 (2V/V), 支持轨至轨输出, 适合用于视频信号的各种输出缓冲应用。该器件能够驱动2路视频线路或者75Ω负载, 为视频线路驱动应用提供了最大的灵活性。

MX9631具备优化的高性能防静电保护及浪涌保护, 非常适合用于各种便携式设备的视频输出驱动以保护系统的主板器件。

MX9631采用+2.85V至+5.5V单电源供电, 静态电流低至12mA, 非常适合用于低功耗或者功率敏感的USB供电/电池供电应用。当设备未使用时, 禁用功能可以将供电电流降低至典型1uA来实现进一步的节电。

MX9631采用SOT23-6封装, 额定工作温度范围 $-40^{\circ}\text{C}$ 至 $+85^{\circ}\text{C}$ 工业温度范围。



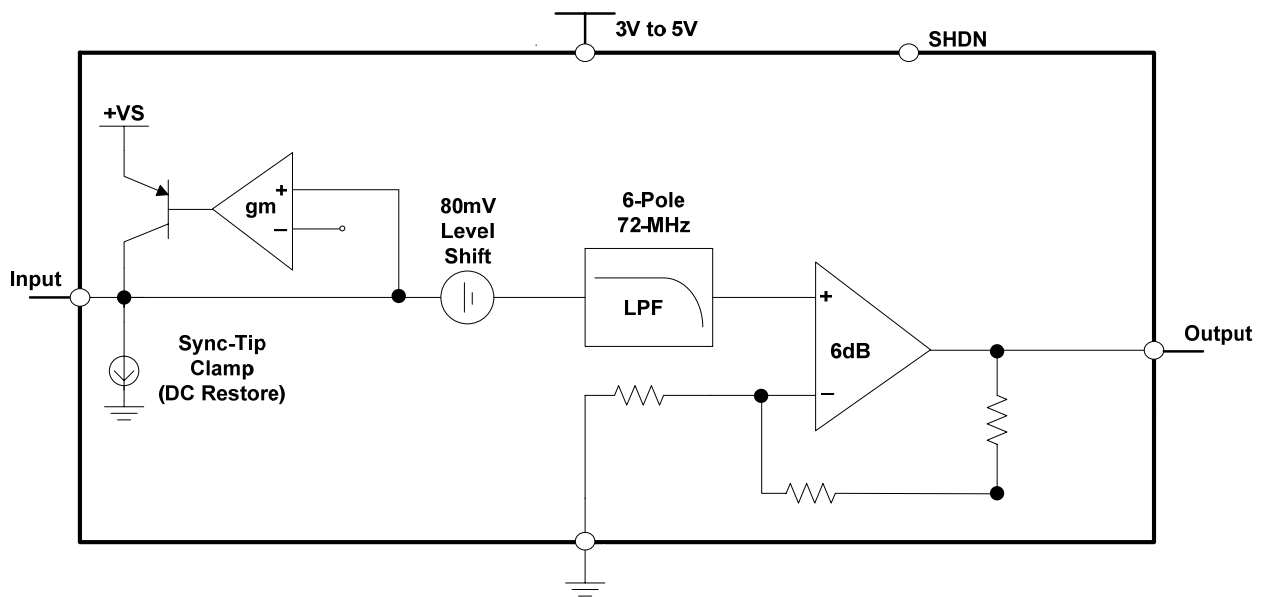
### 订购信息

产品型号	封装	工作温度
MX9631	SOT23-6	$-40^{\circ}\text{C} \sim +85^{\circ}\text{C}$

## 引脚定义

引脚编号	引脚名称	输入/输出	引脚功能描述
1	SHDN	I	使能
2	OUT	O	芯片输出
3	NC	-	悬空引脚
4	IN	I	芯片输入
5	GND	O	芯片地
6	VDD	I	电源电压

## 内部线路图



## 绝对最大额定值

( $T_A=25^\circ\text{C}$ , 除另有规定外)

参数	符号	范围			单位
		最小	典型	最大	
电源电压	$V_{DD}$	-	-	6.0	V
功率损耗, $T_A=25^\circ\text{C}$ , SOT23-6	PD	-	-	300	mW
输入电压	$V_{IN}$	GND-0.3	-	$V_{DD}+0.3$	V
连续输出电流	$I_{OUT}$	-	-	65	mA
供电时的环境温度范围	$T_A$	-45	-	85	$^\circ\text{C}$
SOT23-6 $\theta_{JA}$ 封装热阻 抗 <sup>(1)</sup>	$\theta_{JA}$	-	-	128	$^\circ\text{C}/\text{W}$
最高工作结温	$T_J$	-	-	150	$^\circ\text{C}$
焊接温度		-	-	260	$^\circ\text{C}, 10\text{S}$
储存温度范围	Tstg	-65	-	150	$^\circ\text{C}$

注: (1)、最大功耗可按照下述关系计算

$$P_D = (T_J - T_A) / \theta_{JA}$$

$T_J$  表示电路工作的结温温度,  $T_A$  表示电路工作的环境温度。封装热阻的计算方法按照 JESD 51-7。

## 电特性参数表

(如无特别说明,  $V_{DD}=3.3V$ ,  $T_A=+25^{\circ}C$ ,  $R_L=150\Omega$  至 GND)

参 数	测试条件	最小值	典型值	最大值	单位
$V_{DD}$ 电源电压		2.85	-	5.5	V
$I_{DD(ON)}$ 静态电流	$V_{DD}=3.3V$ , $V_{IN}=500mV$ , no load	-	12	-	mA
$I_{DD(ON)}$ 静态电流	$V_{DD}=5.0V$ , $V_{IN}=500mV$ , no load	-	18	-	mA
$I_{DD(OFF)}$ 关断电流	$V_{DD}=3.3V$ , SHDN=0V	-		1	$\mu A$
$I_{DD(OFF)}$ 关断电流	$V_{DD}=5.0V$ , SHDN=0V	-		2.5	$\mu A$
$V_{OLS}$ 输出偏移电压	$V_{IN}=0V$ , no load, input referred	-	120		mV
$I_{CLAMP}$ 箝位电流	$V_{DD}=3.3V$ , $V_{IN}=500mV$		2		$\mu A$
$R_{IN}$ 输入阻抗	$0.5V < V_{IN} < 1.0V$		3		$M\Omega$
AV 电压增益	$V_{IN}=0.5V, 1V$ $R_L=150\Omega$ to GND		6		dB
PSRR 电源抑制比	$V_{DD}=3.3V$ to 3.6V		60		dB
$V_{OH}$ 输出电压高摆幅	$V_{IN}=3V$ , $R_L=150\Omega$ to GND	3.05			V
$V_{OL}$ 输出电压低摆幅	$V_{IN}=-0.3V$ , $R_L=75\Omega$ to $V_{DD}$			0.2	V
ISC 输出短路电流	$V_{IN}=2V$ , $R_L=10\Omega$ to GND		110		mA
	$V_{IN}=0.1V$ , output short to $V_{DD}$		200		mA
$V_{IL}$ 使能关断阈值	$V_{DD}=3.3V$			0.6	V
$V_{IH}$ 使能开启阈值	$V_{DD}=3.3V$	0.9			V
$f_{-3dB}$ -3dB 带宽	$R_L=150\Omega$		72		MHz
ATT Stop Band Attenuation	F=148MHz		40		dB
SR 压摆率	$V_{IN}=1V$ 步进, 20% to 80%		180		V/ $\mu s$
dG 微分增益	Video input range 1V		0.4		%
dP 微分相位	Video input range 1V		0.7		$^{\circ}$
D/DT 群延时变化	F=100KHz, 60MHz	-	6		ns

注: (1)、规格书最大最小值由测试保证, 典型值由设计、测试或统计分析保证。

## 典型应用电路图

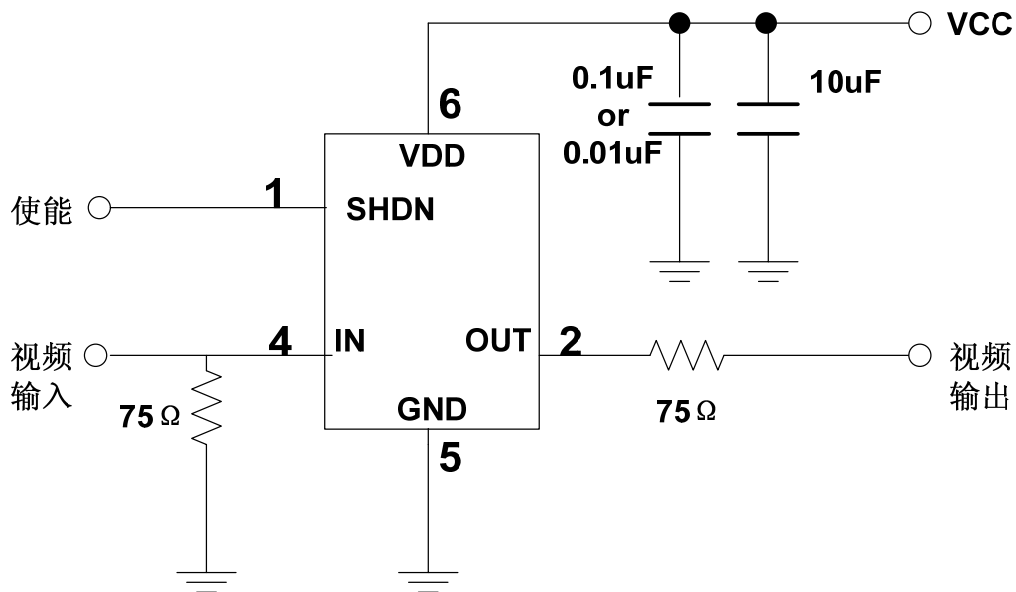


图 1 直流耦合应用原理图

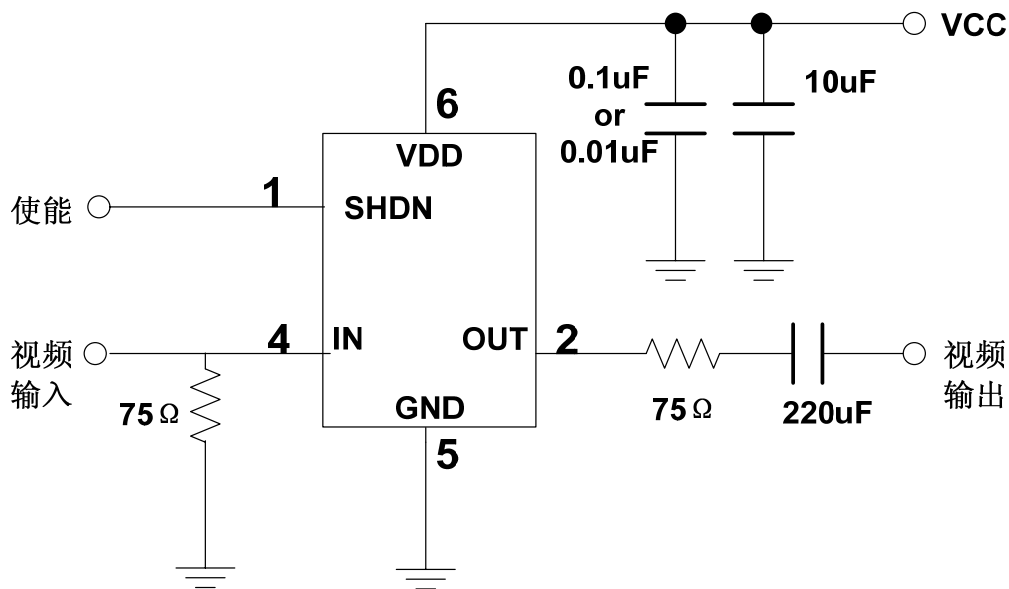


图 2 直流耦合输入和交流耦合输出应用原理图

## 应用信息

MX9631 是一款单电源、轨至轨输出视频滤波放大器，其典型的-3dB 带宽为 72MHz、压摆率典型值达 180V/us，但仅消耗 12mA 静态供电电流（MX9631 静态供电电流低至 12mA）。该芯片非常适合用于需要具备极低功耗并且具有高带宽视频特性表现的应用。

## 内部同步钳位

典型的嵌入式视频 DAC 通常使用地作为其最低的电位，这使得同步头电压最低可以到 0V。对于大多数单电源放大器来说，0V 输入信号将使得放大器输出级饱和，这会让同步头信号被截断，导致视频图象变差。

MX9631 具有内部同步钳位和直流电平移位功能，该电平移位功能可以将整个视频信号在进入放大器的输入级之前偏置到最佳电平。这些特性还包括将信号设置于靠近最佳的电压范围，以避免放大器的输出级饱和。

MX9631 同步钳位电路的基本工作原理。交流耦合视频同步信号被一个输入端的电流源拉向零电平。一旦同步头电位低于比较器阈值，比较器输出变成高电平，通过钳位电路将输入信号拉起，迫使电流流出耦合电容，直到输入电压又回到箝位值，钳位电路随之关闭。一旦输入信号被钳位，其直流电位会被抬高 80mV，之后通过 2 倍增益放大器将信号放大。

## 低通滤波器-Sallen Key

“Sallen Key”是一种经典的低通滤波器结构，它提供了非常稳定的低通功能。

MX9631 采用了优化的低通滤波器结构，有六个极点，截止频率为 72MHz。这六个极点由 3 个二阶的“Sallen Key”滤波器串联而成。

## 交流输出耦合

当视频系统的输出采用交流耦合时，滤波器受

影响于输出耦合电容和周边电阻网路所形成的带通滤波器的性能，其低带通需要能够去除直流和极低频信号，其高带通需要能通过视频谱中的高频信号。

一般来说，这需要使用 220uF 的耦合电容，以较大的、成本较高的耦合电容来提供低至 5Hz 的频率极点。如果此耦合电容的容值的稍微减小，我们将看到 50Hz 至 100Hz 频率范围的伴随相位移，这将使得视频跨线“倾斜”或“衰减”。

## 直流输出耦合

MX9631 具有足够的驱动能力，因此它允许直流耦合输出到视频负载而无需任何的交流耦合电容，以节省电路板空间和成本，这使得 MX9631 非常适合应用于便携式视频设备。此外，直流耦合的方案完全消除了输出信号的任何低频“倾斜”或“偏移”的可能。但这会需要较大的供电电流，因为信号的直流分量将消耗在负载电阻中。交流耦合时负载电流典型值为 1mA，而直流耦合的典型负载电流需要 6.6mA (1V, 150Ω)。

## 输出驱动能力和功率损耗

MX9631 具有很高的输出驱动能力，因此允许驱动 2 路视频信号或允许驱动 75 欧。但是这种大电流驱动的应用需要在设计上特别被关注，以保证芯片稳定工作在最大允许的结温下。因此有必要根据应用来计算最大结温，由此来确定负载条件或者封装类型是否需要进行修改，以保证放大器工作在一定的安全区域内。根据以下公式来确定封装允许的最大功耗：

$$P_D = (T_J - T_A) / \theta_{JA}$$

注：T<sub>J</sub> 表示电路工作的结温温度，T<sub>A</sub> 表示电路工作的环境温度。封装热阻的计算方法按照 JESD 51-7。IC 实际上产生的最大功耗为静态供电电流乘以总供电电压再加上 IC 由于负载产生的功耗，即：

Sourcing 时：

$$PD_{MAX} = V_S \times I_{SMAX} + (V_S - V_{OUT}) \times \frac{V_{OUT}}{R_L}$$

Sinking 时:

$$PD_{MAX} = V_S \times I_{SMAX} + (V_{OUT} - V_S) \times I_{LOAD}$$

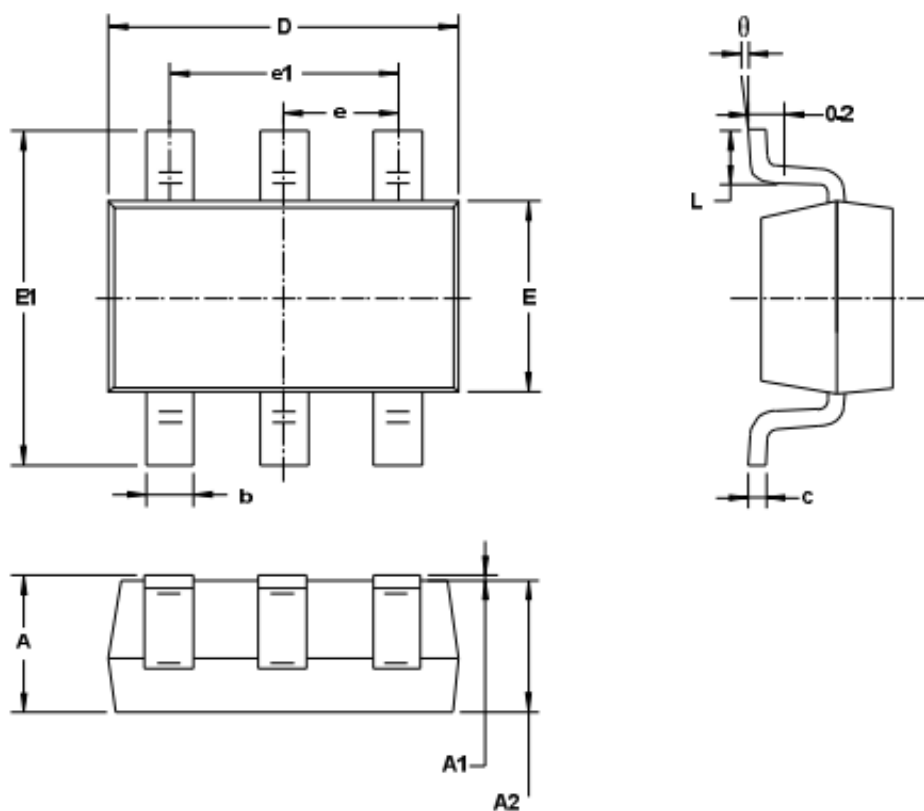
注:  $V_S$  表示供电电压,  $I_{SMAX}$  表示最大供电流,  
 $V_{OUT}$  表示应用中最大输出电压,  $R_{LOAD}$  表示负载  
倒地电阻,  $I_{LOAD}$  表示负载电流。

## 电源旁路印刷电路板布局

MX9631 与其他最新的运放放大器一样, 为了获得最佳性能, 需要对其进行良好的印刷电路板布局: 引线长度应尽可能短, 电源引脚必须很好的旁路以减少振荡风险。对于一般性的单电源供电, 在 VDD 和 GND 之间并联放置一个 4.7uF 的钽电容和一个 0.1uF 的陶瓷电容即可。

## 封装形式

SOT23-6:



符号	尺寸 (毫米)		尺寸 (英尺)	
	最小	最大	最小	最大
A	1.050	1.250	0.041	0.049
A1	0.000	0.100	0.000	0.004
A2	1.050	1.150	0.041	0.045
b	0.300	0.500	0.012	0.020
c	0.100	0.200	0.004	0.008
D	2.820	3.020	0.111	0.119
E	1.500	1.700	0.059	0.067
E1	2.650	2.950	0.104	0.116
e	0.950 BSC		0.037 BSC	
e1	1.900 BSC		0.075 BSC	
L	0.300	0.600	0.012	0.024
θ	0°	8°	0°	8°