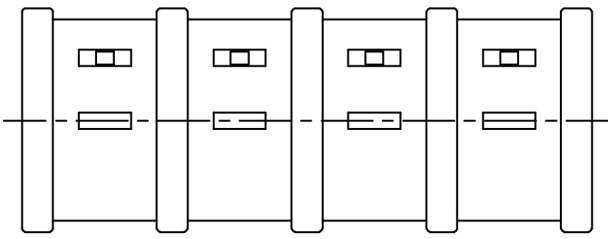
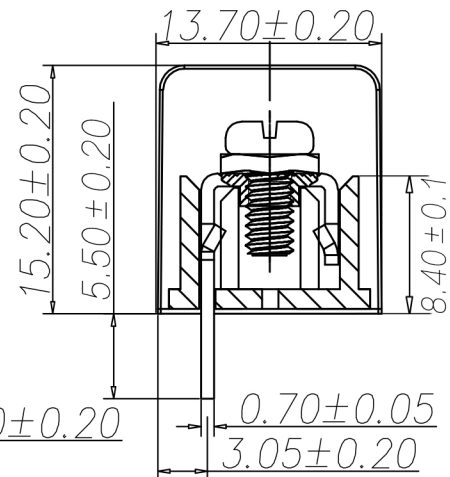
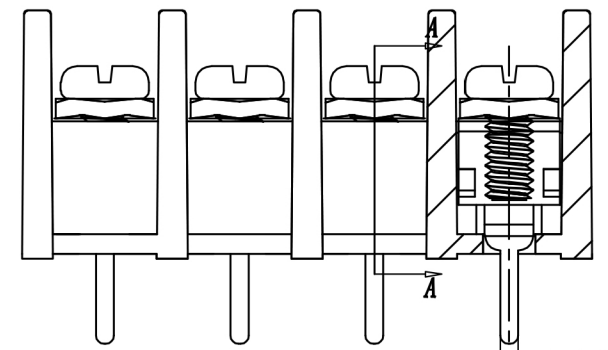
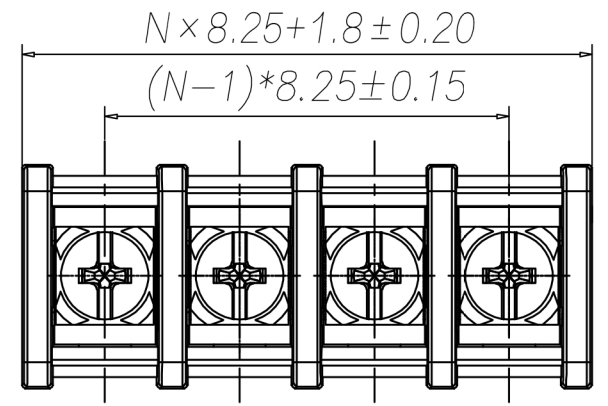
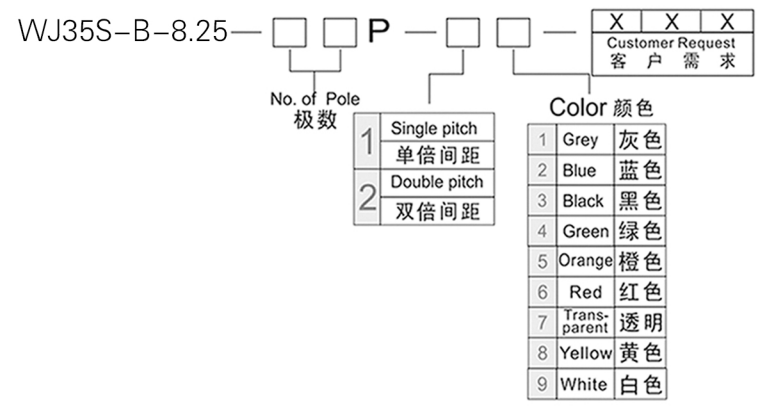


|    |      |    |    |
|----|------|----|----|
| 5  | 6    | 7  | 8  |
| 编号 | 修改原因 | 制图 | 审核 |
|    |      |    |    |
|    |      |    |    |
|    |      |    |    |



•材质&电镀  
 螺丝: M3.0, 钢, 镀镍  
 焊脚: 黄铜, 镀锡  
 塑件: PA66, UL94V-0  
 •电气性能  
 参考标准 UL IEC  
 额定电压: 300V 250V  
 额定电流: 15A 24A  
 使用线径: 22-14AWG 2.5mm<sup>2</sup>  
 接触电阻: 20MΩ  
 绝缘电阻: 500MΩ / DC500V  
 耐电压: AC2000V/1min  
 •机械性能  
 温度范围: -40°C ~ +105°C  
 扭矩: 5.10kgf-cm / 0.5Nm / 4.43Lbin

编码原则:



|            |           |          |         |
|------------|-----------|----------|---------|
| 尺寸公差:      |           | 角度公差:    |         |
| .X ±0.1    | .XX ±0.05 | .X ±2'   | .XX ±1' |
| .XXX ±0.01 |           | .X ±1.5' | .XX ±1' |
| 图纸类型       | 客户图纸      |          |         |
| 比例         | 1:1       | 图页       | 1\1     |
| 图纸编号       |           |          |         |

|      |    |      |           |
|------|----|------|-----------|
| 投影法  |    | 品名   | 美日式接线端子   |
| 单位   | mm |      | 间距8.25MM  |
| 纸张尺寸 | A4 | 产品系列 | WJ35S-B系列 |

**宁波康奈克斯电气有限公司**  
**Ningbo Kangnex Electric Co., Ltd**