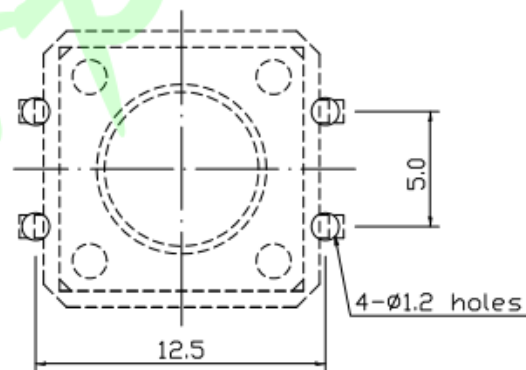
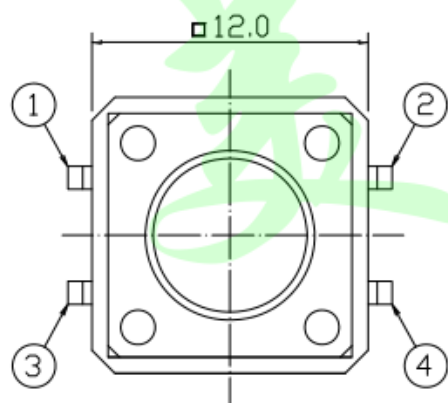
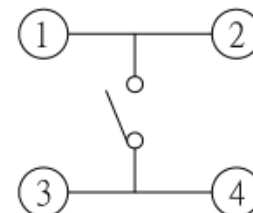


| | | | | | | | | | | |
|---------------|-----|-----|-----|-----|-----|-----|-----|-----|-----|------|
| G (mm) | 4.3 | 5.0 | 6.0 | 7.0 | 7.5 | 8.0 | 8.5 | 9.0 | 9.5 | 12.0 |
| ϕA (mm) | 6.8 | 6.8 | 6.7 | 6.7 | 6.7 | 6.6 | 6.6 | 6.6 | 6.6 | 6.0 |

| | |
|----------------------------|--|
| 额定负荷 Rating | DC 12V/50mA |
| 接触电阻 Contact Resistance | 100m Ω max. |
| 绝缘电阻 Insulation resistance | DC100V 60S 100M Ω min. |
| 抗电强度 Dielectric strength | AC250V(50-60HZ) 60S min. |
| 操作力 Operation force | 160 \pm 30gf \blacktriangleleft 250 \pm 50gf |
| 寿命试验 Operating Life | 100,000 cycles 70,000 cycles |
| 行程 Travels | 0.30 \pm 0.1mm |



PCB LAYOUT MOUNTING PATTERN



CIRCUIT DIAGRAM

| | | | | |
|----|----|------|----|------|
| ┌ | 端子 | 黄铜 | 4 | 镀银 |
| └ | 弹片 | 黄铜 | 1 | 原色 |
| ┌ | 基座 | PPA黑 | 1 | 黑色 |
| └ | 盖板 | SPCC | 1 | 镀镍 |
| ┌ | 按钮 | 尼龙 | 1 | 黑色 |
| 项目 | 名称 | 材质 | 数量 | 表面处理 |

| | | | |
|-------------|------------|------------|------------|
| 0~3 | ± 0.05 | ± 0.10 | ± 0.20 |
| >3~6 | ± 0.05 | ± 0.10 | ± 0.30 |
| >6~30 | ± 0.10 | ± 0.20 | ± 0.50 |
| >30~120 | ± 0.15 | ± 0.30 | ± 0.80 |
| 未注尺寸公差 (mm) | | | |

| | | | |
|------|-------------------|----------------|------------|
| 第一视角 | 设计 Jack Jin | 图面 单位 A4 | MM |
| | 审核 Jacky Zhong | 比例 重量 | |
| | 批准 Tony Meng | 页码 版次 | 1/1 A/0 |

| | | | |
|---|----------|-----------------------|------------|
| 东莞市美韩电子科技有限公司 | | | |
| Dongguan Usakro Electronic Technology Co., Ltd. | | | |
| 1:1 | DWG NO. | 型号: UK-B0224-G7.5-250 | SIZE A4 |
| 1 of 1 | PART NO. | 规格: 12*12*7.5 插件 | VER R |