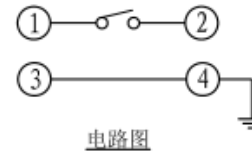
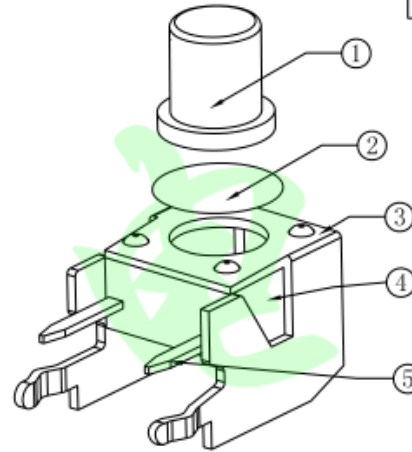
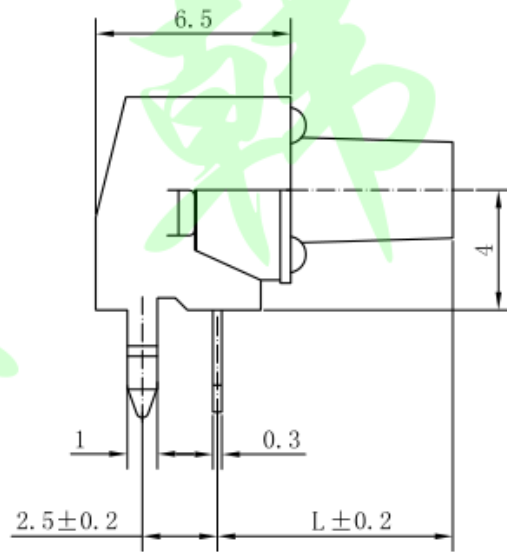
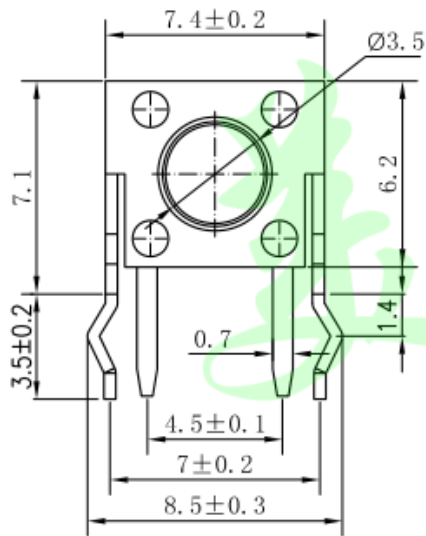


PCB线路板安装图(±0.1)



额定负荷 Rating	DC 12V/50mA
接触电阻 Contact Resistance	100mΩ max.
绝缘电阻 Insulation resistance	DC100V 60S 100MΩ min.
抗电强度 Dielectric strength	AC250V(50~60HZ) 60S min.
操作力 Operation force	160±30gf → 250±50gf
寿命试验 Operating Life	100,000 cycles 70,000 cycles
行程 Travels	0.25±0.1mm

9.35	10	φ3.1
7.85	9.0	φ3.2
6.85	8.0	φ3.3
5.85	7.0	φ3.3
5.35	6.5	φ3.3
4.85	6.0	φ3.3
3.85	5.0	φ3.5
3.15	4.3	φ3.5
L(mm)	高度G(mm)	直径A(mm)

┌	接触脚	黄铜	1	镀银
└	底座	PPA黑	1	——
┌	支架	冷轧钢带	1	铜锡
└	簧片	6T黑	1	镀银
└	按钮	PPA黑	1	——
项目	名称	材质	数量	表面处理

>0.5~2	±0.05	±0.10	±0.15
>2~5	±0.15	±0.20	±0.25
>5~10	±0.25	±0.28	±0.30
角度 ANGLE	±0.5°		
未注尺寸公差(mm)			

第一视角 	设计 Jack Jin	图面 单位	A4 MM
	审核 Jacky Zhong	比例 重量	
	批准 Tony Meng	页码 版次	1/1 A/0

东莞市美韩电子科技有限公司 Dongguan Usakro Electronic Technology Co., Ltd.			
1:1	DWG NO.	型号:UK-B02124-G6.5-250	SIZE A4
1 of 1	PART NO.	规格: 6*6*6.5 支架侧插	VER R