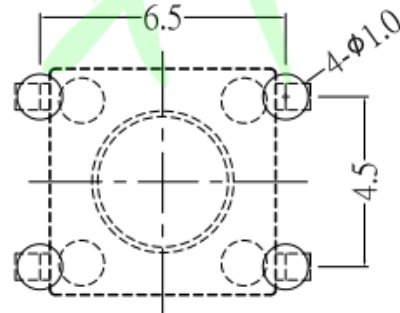
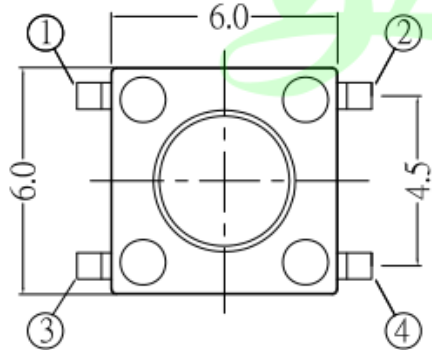


CIRCUIT DIAGRAM



PCB LAYOUT MOUNTING PATTERN



额定负荷 Rating	DC 12V/50mA
接触电阻 Contact Resistance	100mΩ max.
绝缘电阻 Insulation resistance	DC100V 60S 100MΩ min.
抗电强度 Dielectric strength	AC250V(50~60HZ) 60S min.
操作力 Operation force	160±30gf ▶250±50gf
寿命试验 Operating Life	100,000 cycles 70,000 cycles
行程 Travels	0.25±0.1mm

15
14
13
12
11
▶10.5
9.5
8.0
7.0
6.0
5.0
4.3
高度G(mm)

└	按钮	尼龙	1	黑色
└	盖板	SPCC	1	镀镍
└	弹片	黄铜	1	原色
└	端子	黄铜	4	镀银
└	基座	PPA黑	1	黑色
项目	名称	材质	数量	表面处理

>0.5~2	±0.05	±0.10	±0.15
>2~5	±0.15	±0.20	±0.25
>5~10	±0.25	±0.28	±0.30
角度 ANGLE	±0.5°		
未注尺寸公差(mm)			

第一视角	设计	图面	A4
	Jack Jin	单位	MM
	审核	比例	
	Jacky Zhong	重量	
	批准	页码	1/1
	Tony Meng	版次	A/0

东莞市美韩电子科技有限公司			
Dongguan Usakro Electronic Technology Co., Ltd.			
1:1	DWG NO.	型号:UK-B0202-G10.5-250	SIZE
1 of 1	PART NO.	规格: 6*6*10.5 插件	A4
			VER
			R