

内置高压启动无VCC电容隔离型LED恒流驱动芯片

描述

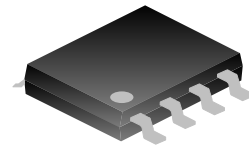
SDH7611SH 是一款高精度、低成本的原边反馈 LED 恒流驱动芯片，应用于反激隔离 LED 照明。

芯片工作在电感电流断续模式，适用于 90Vac~265Vac 输入电压、3W~6W 输出功率。

SDH7611SH 集成 650V 高压功率 MOS，内置高压启动电路，无需启动电阻和辅助绕组即能实现芯片的自主供电；SDH7611SH 无需外部 VCC 电容；极大节省了系统成本。

SDH7611SH 内部集成多种保护功能，包括过压保护，过热调节等，增强了系统安全性和可靠性。

SDH7611SH 采用 SOP-7-255-1.27 封装。



SOP-7-225-1.27

特性

- ◆ ±3%LED 输出电流精度
- ◆ 内置 650V 高压功率 MOS
- ◆ 内置高压启动模块
- ◆ 无需 VCC 电容
- ◆ 无需环路补偿
- ◆ LED 开路保护
- ◆ 欠压保护
- ◆ 高温降电流（降频）
- ◆ 无辅助绕组

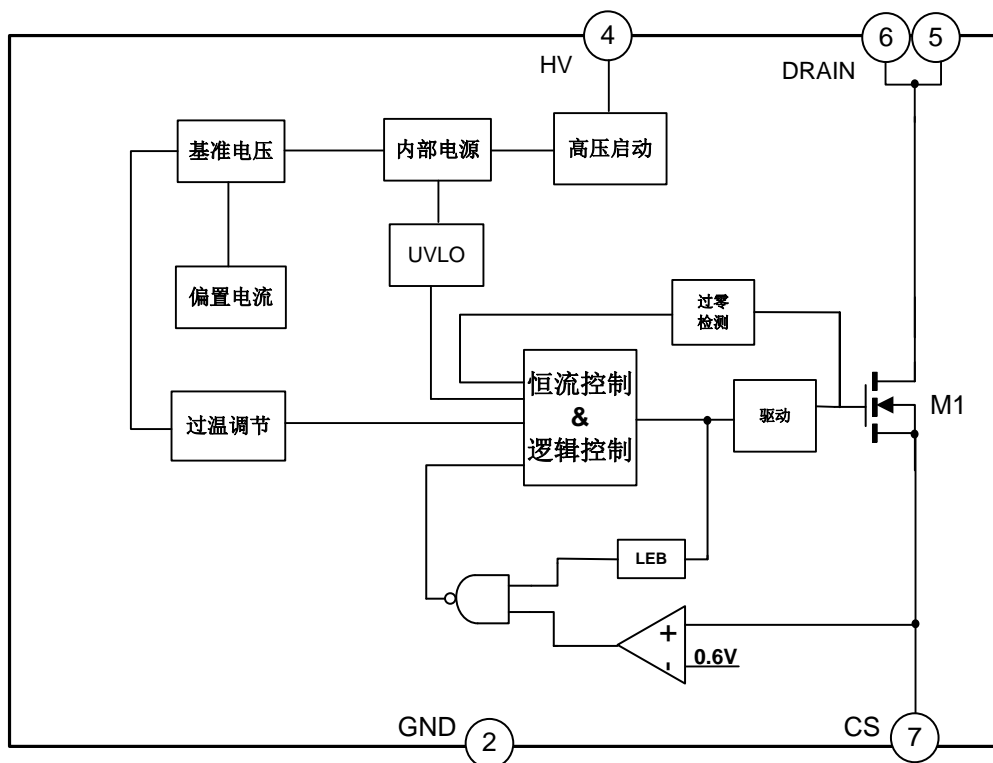
应用

- ◆ GU10 LED 射灯
- ◆ LED 球泡灯
- ◆ PAR 灯
- ◆ 其他 LED 照明

产品规格分类

产品名称	封装类型	环保等级	包装形式
SDH7611SH	SOP-7-225-1.27	无卤	料管
SDH7611SHTR	SOP-7-225-1.27	无卤	编带

内部框图



极限参数 (除非特殊说明, $T_{amb}=25^{\circ}\text{C}$)

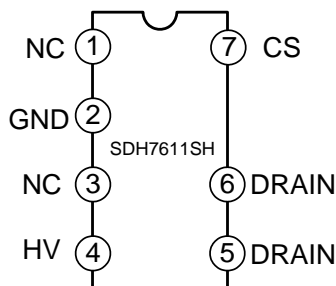
参 数	符 号	参 数 范 围	单 位
MOS管的极限参数			
漏栅电压($R_{GS}=1\text{M}\Omega$)	V_{DGR}	650	V
栅源(地)电压	V_{GS}	± 30	V
漏端电流脉冲 ^{注*}	I_{DM}	2.5	A
漏端连续电流($T_{amb}=25^{\circ}\text{C}$)	I_D	0.6	A
漏端连续电流($T_{amb}=100^{\circ}\text{C}$)		0.4	
信号脉冲雪崩能量	EAS	30	mJ
电路的极限参数			
VCC引脚最大电源电流	I_{CC_MAX}	5	mA
CS电流采样端	V_{CS}	-0.3~6	V
工作结温	T_J	-40~150	$^{\circ}\text{C}$
贮存温度范围	T_{STG}	-55~150	$^{\circ}\text{C}$
ESD (人体模式)	ESD	2500	V

电气参数(内置 MOSFET 部分,除非特别说明, $T_{amb}=25^{\circ}\text{C}$)

参 数	符 号	测 试 条 件	最 小 值	典 型 值	最 大 值	单 位
漏源击穿电压	BV_{DSS}	$V_{GS}=0\text{V}, I_D=250\mu\text{A}$	650	--	--	V
零栅压漏端电流	I_{DSS}	$V_{DS}=650\text{V}, V_{GS}=0\text{V}$	--	--	1.0	μA
栅源漏电流	I_{GSS}	$V_{GS}=\pm 30\text{V}, V_{DS}=0\text{V}$	--	--	± 100	nA
栅极开启电压	$V_{GS(th)}$	$V_{GS}=V_{DS}, I_D=250\mu\text{A}$	2.0	--	4.0	V
静态漏源导通电阻	$R_{DS(ON)}$	$V_{GS}=10\text{V}, I_D=0.2\text{A}$	--	13		Ω
输入电容	C_{ISS}	$V_{GS}=0\text{V}, V_{DS}=25\text{V}, f=1\text{MHz}$	--	92	--	pF
输出电容	C_{OSS}		--	15	--	pF
反向传输电容	C_{RSS}		--	0.9	--	pF

电气参数(除非特殊说明, $V_{CC}=10V$, $T_{amb}=25^{\circ}C$)

参 数	符 号	测 试 条 件	最小值	典型值	最大值	单 位
供电电源部分						
VCC 工作电压	V_{CC}	HV 加 90V		10.8		V
VDD 工作电流	I_{OP}		--	180		μA
电流采样						
电流检测阈值	V_{CS_TH}		590	600	610	mV
前沿消隐时间	T_{LEB}		--	380	--	nS
时间相关						
最大导通时间	$T_{ON,MAX}$		--	38	--	μS
输出空载保护时间	T_{OVP}			4.2		μS
最小关断时间	$T_{OFF,MIN}$			2.5		μS
最大关断时间	$T_{OFF,MAX}$		--	300	--	μS
工作频率						
最小工作频率	F_{MIN}		--	3	--	KHZ
过温保护部分						
过热调节温度	T_{REG}		--	145	--	$^{\circ}C$
过热保护进入温度	T_{OTPON}			165		$^{\circ}C$
过热保护解除温度	T_{OTPOFF}			155		$^{\circ}C$

管脚排列图

管脚描述

管脚号	管脚名称	I/O	功能描述
1	NC	G	NC 脚, 无连接
2	GND	P	芯片地
3	NC	G	NC 脚, 无连接
4	HV	I	高压供电脚
5	DRAIN	I	内部高管功率管漏极
6	DRAIN	I	内部高管功率管漏极
7	CS	O	外接检测电阻

功能描述

SDH7611SH芯片各功能具体描述如下。

1. 启动控制

SDH7611SH集成了高压启动供电电路，无需启动电阻和辅助绕组供电。芯片通过HV端直接从高压端口取电，给内部电源VCC供电，极大的简化了外围电路，同时也减小了系统启动时间。系统上电后，芯片通过HV端、经过高压启动电路给VCC和VDD充电，当VDD电压达到芯片开启阈值时，芯片开始工作；特色的电路设计，也使得芯片无需外部电源电容就能稳定工作。

2. 恒流控制

LED输出电流计算公式为：

$$I_{LED} = \frac{V_{CS}}{4 * R_{CS}} * \frac{N_P}{N_S}$$

其中 N_P 是变压器原边匝数； N_S 是副边匝数。 V_{CS} 为内部基准电压，0.6V。 R_{CS} 为电流采样电阻。

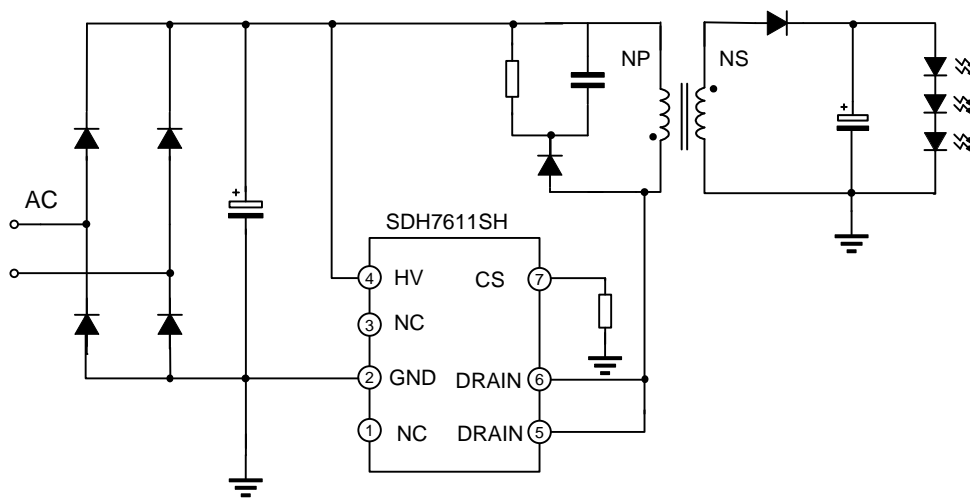
3. 保护功能

SDH7611SH内置完善的保护功能，包括LED开路保护，欠压保护、过热调节等。当LED短路时，系统工作在3KHz左右的低频，保证较低的功耗。当LED开路时，输出电压逐渐升高，退磁时间逐渐缩小，当小于内部设定的 T_{ovp} 时，芯片触发过压保护。

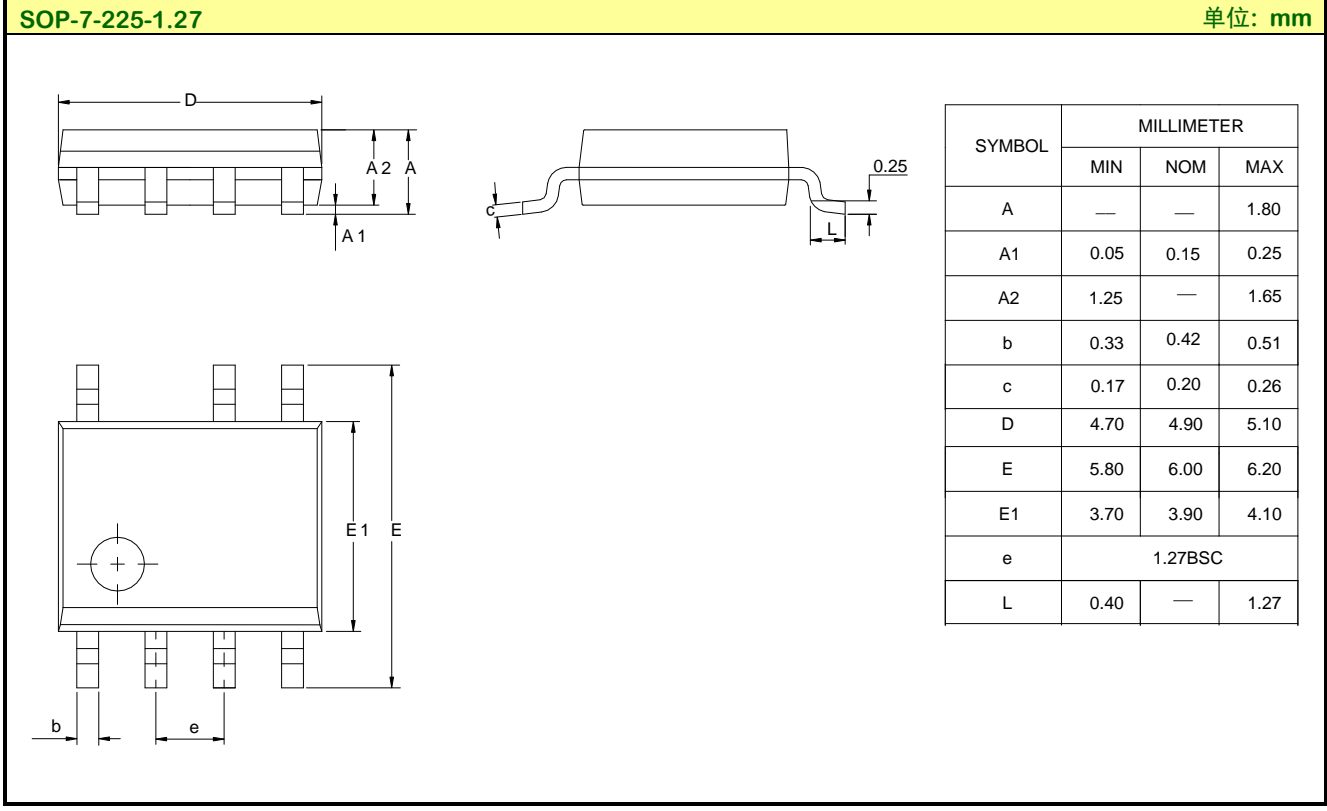
4. 内设过热调节功能

内部设置过热调节功能，当芯片温度超过145°C后，输出电流将会逐步下降。当芯片温度高于165°C后，触发过热保护，直到芯片温度降低到155°C附近，重启工作。

典型应用线路图



封装外形图



MOS电路操作注意事项:

静电在很多地方都会产生, 采取下面的预防措施, 可以有效防止 MOS 电路由于受静电放电影响而引起的损坏:

- ◆ 操作人员要通过防静电腕带接地。
- ◆ 设备外壳必须接地。
- ◆ 装配过程中使用的工具必须接地。
- ◆ 必须采用导体包装或抗静电材料包装或运输。

声明:

- ◆ 士兰保留说明书的更改权, 恕不另行通知! 客户在下单前应获取最新版本资料, 并验证相关信息是否完整和最新。
- ◆ 任何半导体产品特定条件下都有一定的失效或发生故障的可能, 买方有责任在使用 Silan 产品进行系统设计和整机制造时遵守安全标准并采取安全措施, 以避免潜在失败风险可能造成人身伤害或财产损失情况的发生!
- ◆ 产品提升永无止境, 我公司将竭诚为客户提供更优秀的产品!

产品名称:	SDH7611SH	文档类型:	说明书
版 权:	杭州士兰微电子股份有限公司	公司主页:	http://www.silan.com.cn

版 本: 1.0

修改记录:

1. 正式版本发布
-
-