

UTC3845

双极型线性集成电路

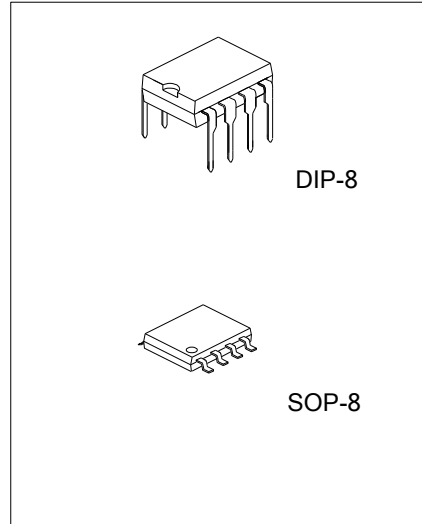
电流模式PWM控制电路

描述

UTC3845D / E提供了必要的功能来实现离线或DC到DC固定频率电流模式控制方案以最少的外部元件数量。在内部实现电路包括欠压锁定，启动电流小于1mA时，精度误差放大器的输入，以确保锁定操作，这也提供了一个PWM比较器限流控制，和输出级的精密参考修剪设计源或汇高的峰值电流。

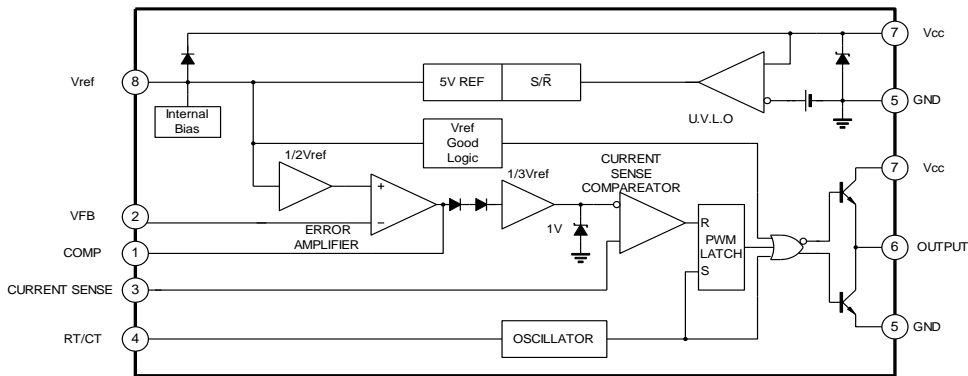
特点

- ★优化的离线和DC到DC转换
- ★低启动电流（小于1mA）
- ★自动前馈补偿
- ★逐脉冲电流限制
- ★增强的负载响应特性
- ★与滞后欠压闭锁
- ★双脉冲抑制
- ★高电流图腾柱输出
- ★内部调整带隙基准源
- ★ 500kHz的操作
- ★低RO误差放大器



名称	封装
UTC3845D	DIP-8-300-2.54
UTC3845E	SOP-8-225-1.27

内部框图



极限参数 (除非特别说明, $T_a=25^{\circ}\text{C}$)

参 数	符 号	数 值	单 位
电源电压 (低阻抗源)	Vcc	30	V
电源电压 ($I_{cc}<30\text{mA}$)	Vcc	自我限制	V
输出电流	I_o	± 1	A
输出能量 (电容性负载)		5	μJ
模拟输入 (引脚2, 3)	$V_{I(ANA)}$	-0.3 to +6.3	V
误差放大器的输出灌电流	$I_{SINK(EA)}$	10	mA
功耗	P_D	$T_{amb}\leq 25^{\circ}\text{C}$ 1.0	W
焊接温度	T_{lead}	300	$^{\circ}\text{C}$
储存温度	T_{stg}	-65~+150	$^{\circ}\text{C}$

注 1: $T_a>25^{\circ}\text{C}$, P_D 降额 8mW/ $^{\circ}\text{C}$.

电参数 (除非特别说明, $0 \leq T_a \leq 70^\circ\text{C}$, $V_{CC}=15\text{V}$, $R_T=10\text{k}\Omega$, $C_T=3.3\text{nF}$)

参 数	符号	测 试 条 件	最小值	典型值	最大值	单 位
参考部分						
输出电压	V_{REF}	$T_j=25^\circ\text{C}, I_o=1\text{mA}$	4.90	5.00	5.10	V
线路调整	ΔV_{REF}	$12 \leq V_{IN} \leq 25\text{V}$		2	20	mV
负载调整率	ΔV_{REF}	$1 \leq I_o = 20\text{mA}$		3	25	mV
温度稳定性		(注2)		0.2		mV/°C
总输出变化		Line, Load, Temp(note 2)	4.82		5.18	μV
输出噪声电压	V_{osc}	$10\text{Hz} \leq f \leq 10\text{kHz}, T_j=25^\circ\text{C}$ (note 2)		50		mV
长期稳定性		$T_a=25^\circ\text{C}, 1000\text{Hrs}$ (note 2)		5	25	mV
输出短路	I_{sc}		-30	-100	-180	mA
振荡器部分						
初始精度	f	$T_j=25^\circ\text{C}$	49	52	55	kHz
电压稳定	$\Delta f/\Delta V_{CC}$	$12 \leq V_{CC} \leq 25\text{V}$		0.2	1	%
温度稳定性		$T_{min} \leq T_a \leq T_{max}$ (note 2)		5		%
振幅	V_{osc}	Vpin 4 peak to peak		1.6		V
误差放大器部分						
输入电压	$V_{I(EA)}$	Vpin 1=2.5V	2.42	2.50	2.58	V
输入偏置电流	I_{BIAS}			-0.1	-2	μA
A_{VOL}		$2 \leq V_o \leq 4\text{V}$	60	90		dB
单位增益带宽		$T_j=25^\circ\text{C}$ (note 2)	0.7	1		mHz
PSRR		$12 \leq V_{CC} \leq 25\text{V}$	60	70		dB
输出灌电流	I_{sink}	Vpin 2=2.7V, Vpin 1=1.1V	2	12		mA
输出源电流	I_{source}	Vpin 2=2.3V, Vpin 1=5V	-0.5	-1		mA
高输出电压	V_{OH}	Vpin 2=2.3V, $R_L=15\text{k}\Omega$ to GND	5	6.2		V
低输出电压	V_{OL}	Vpin 2=2.7V, Vpin 1=1.1V		0.8	1.1	V
电流检测部分						
增益	G_V	(注3,4)	2.85	3	3.15	V/V
最大输入信号	$V_{I(MAX)}$	Vpin 1=5V(注3)	0.9	1	1.1	V
PSRR		$12 \leq V_{CC} \leq 25\text{V}$		70		dB
输入偏置电流	I_{BIAS}			-2	-10	μA
延迟输出		Vpin 3=0 to 2V		150	300	ns
输出部分						
输出低电平	V_{OL}	$I_{sink}=20\text{mA}$		0.1	0.4	V
		$I_{sink}=200\text{mA}$		1.6	2.2	V
输出高电平	V_{OH}	$I_{source}=20\text{mA}$	13	13.5		V
		$I_{source}=200\text{mA}$	12	13.5		V
上升时间	t_R	$T_j=25^\circ\text{C}, C_L=1\text{nF}$ (注2)		50	150	ns
下降时间	t_F	$T_j=25^\circ\text{C}, C_L=1\text{nF}$ (注2)		50	150	ns
UVLO 饱和度		$V_{CC}=5\text{V}, I_{sink}=10\text{mA}$		0.7	1.2	V

(接上表)

参 数	符号	测 试 条 件	最小值	典型值	最大值	单 位
欠压锁定输出部分						
启动阈值	V _{TH(ST)}		7.8	8.4	9.0	V
打开后最低工作电压	V _{OPR(min)}		7.0	7.6	8.2	V
PWM 部分						
最大占空比	D(MAX)		47	48	50	%
最小占空比	D(MIN)				0	%
总待机电流						
启动电流	I _{ST}			0.3	0.5	mA
工作电源电流	I _{CC(opr)}	V _{pin 2} =V _{pin 3} =0V		12	17	mA
V _{CC} 齐纳电压	V _Z	I _{CC} =25mA		34		V

注2:这些参数仅供参考.

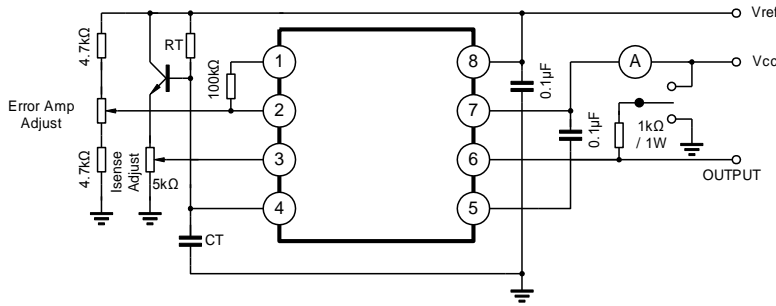
注3:测量的参数跳变点的门限 V_{pin 2}=0.

注4:增益:

$$A = \frac{\Delta V_{pin 1}}{\Delta V_{pin 3}} ; 0 \leq V_{pin 3} \leq 0.8V$$

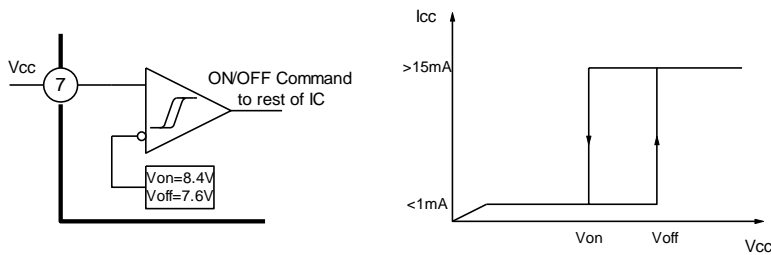
注5:调整V_{CC}高于前启动阈值 15V.

环路增益实验室测试电路



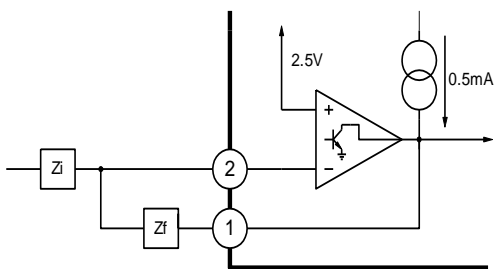
高峰值电流与容性负载，需要完善的接地处理技术.时间安排旁路电容应连接紧密，在的接单接地.晶体管和 5kΩ 的电位器用于样品振荡器波形并应用一个可调节的斜坡到引脚 3 到引脚 5 。

欠压锁定



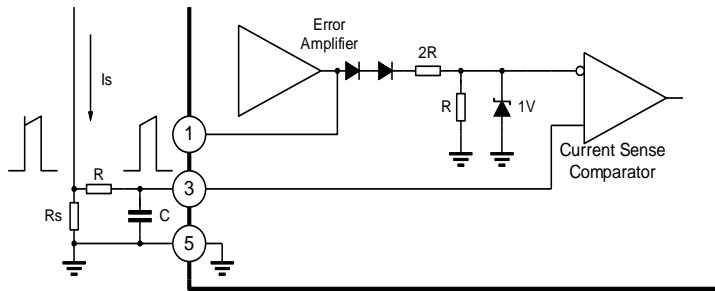
在欠压锁定，输出驱动器偏置高阻抗状态。6 脚应该是一个泄放电阻，以防止启动电源开关，输出漏电流分流到地。

误差放大器配置



误差放大器可以进出 0.5mA。

电流检测电路

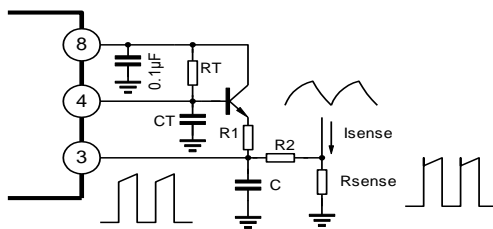


峰值电流 (I_s) 由以下公式决定:

$$I_{smax} = 10V / R_s$$

需要一个小的RC滤波器抑制开关转变。

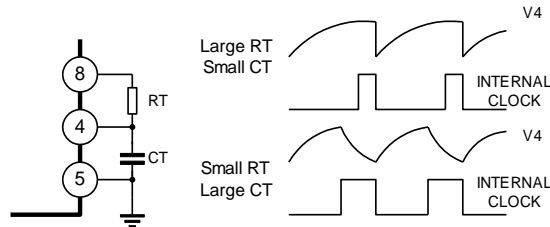
斜率补偿



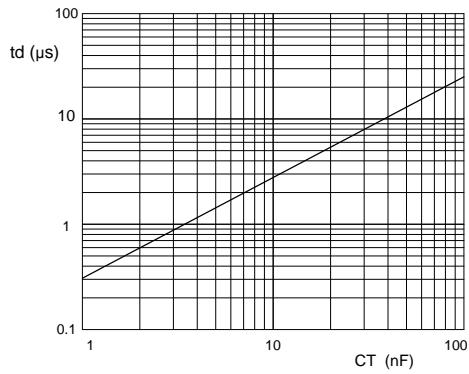
振荡器斜坡的斜道可以通过电阻与电流的感测信号，以提供斜率补偿需要超过 50% 的占空比的皈依相加。

请注意，电容器 C，形成了一个过滤器与 R2 抑制开关尖峰前沿。

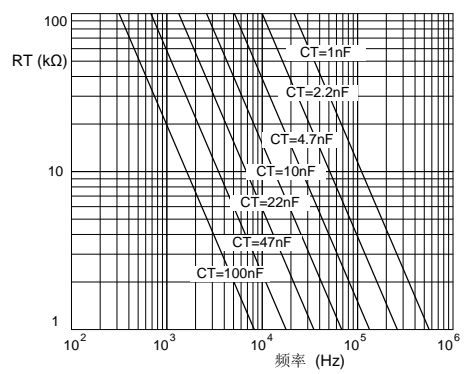
振荡器部分



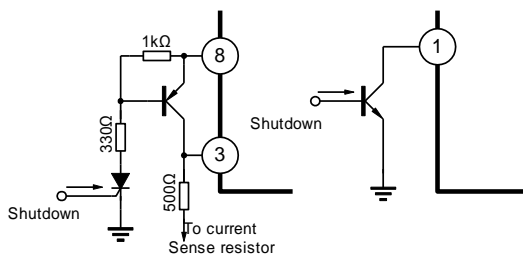
空载时间 VS C_T ($R_T > 5k\Omega$)



定时电阻 Vs 频率

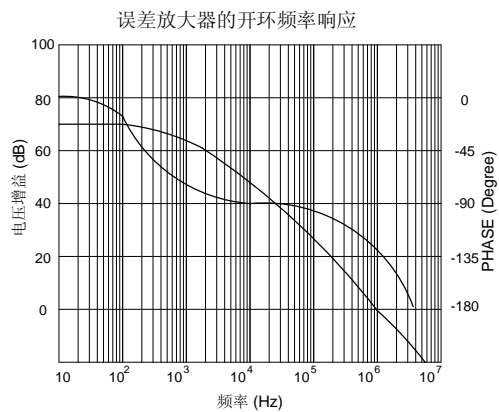
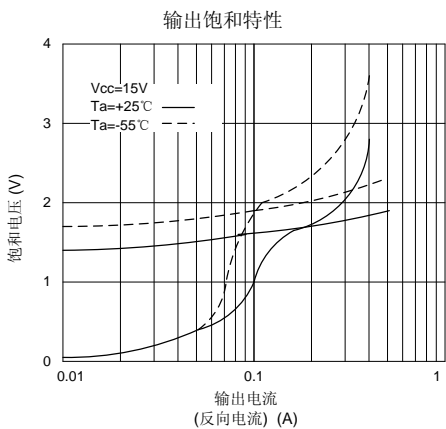
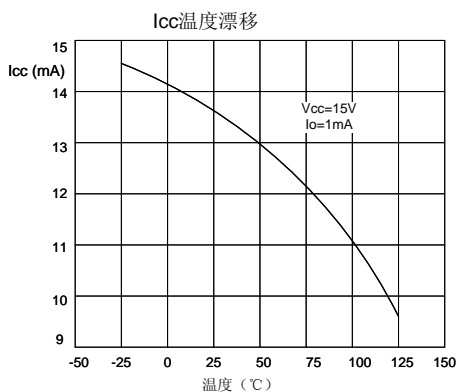
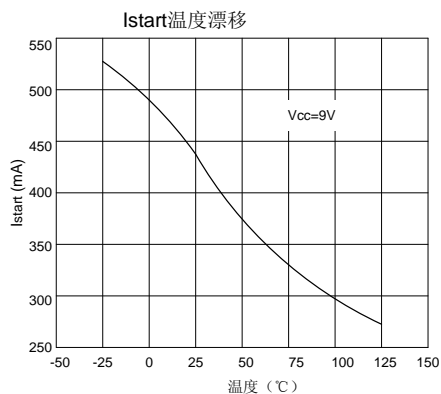
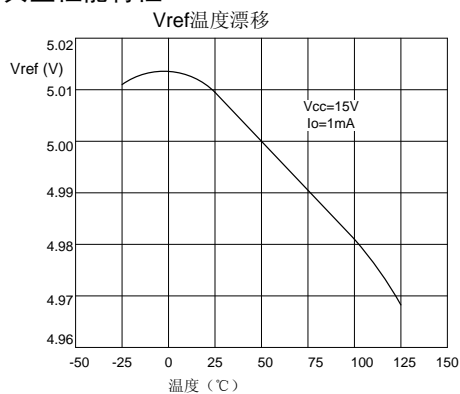


关闭技术

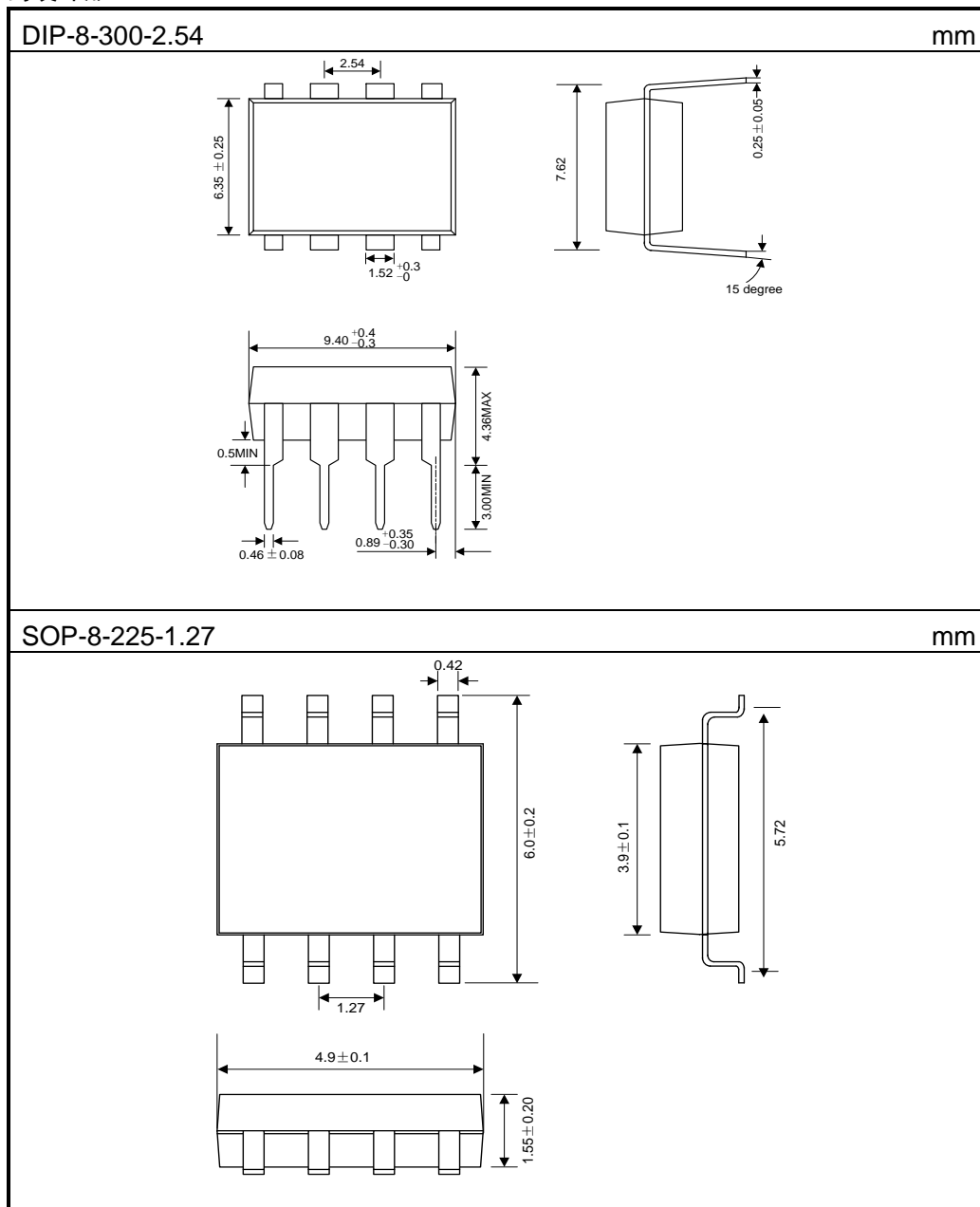


关闭 UTC3845D / E 可以通过两种方法来实现，要么提高引脚 3 以下两个二极管的电压大于 1V 或引脚 1 以上接地,但方法导致 PWM 比较器的输出要高（参见框图）。

典型性能特性



封装外形



防静电注意事项



产品的内置ESD防护有限。产品存储时，应做好静电防护，以防静电对电路造成损坏。

声明

对于杭州友旺电子有限公司的所有规格的产品，任何由于在使用过程中超过一即使瞬间超过额定数值（如最大值、工况范围，或其他参数）而造成损坏，本公司概不承担任何责任。本公司的产品不可用于人体生命维持设备或系统（这些设备的失灵或故障可能导致人身伤害）。未经授权，不得进行全部或者部分复制。本公司保留说明书的更改权，恕不另行通知。