

## DS-050LTA 系列直流漏电流传感器

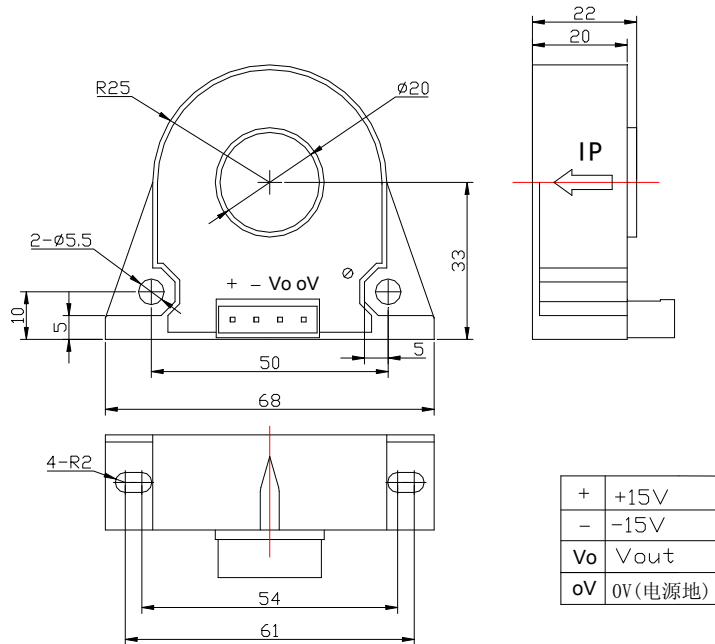


应用磁调制原理研制而成的一种新型电流传感器。其小电流的稳定性好，初级与次级之间高度绝缘，适用于讯号系统、线路检测、电流监测系统、电流差值测量。

### 技术参数

型号		DS-010LTA	DS-020LTA	DS-030LTA	DS-050LTA	DS-100LTA		
$I_{PN}$	额定输入电流	10	20	30	50	100	mA	
$I_P$	电流测量范围	20	40	60	100	200	mA	
$V_{SN}$	额定输出电压	5						V
$V_C$	电源电压	$\pm 12 \sim \pm 15$ (5%)						V
$I_C$	电流消耗	30						mA
$V_d$	绝缘电压	在原边与副边电路之间3KV有效值/50Hz/1分钟						
$\epsilon_L$	线性度	$\leq 1$						%FS
X	精度	$\leq 0.5$						%
$V_0$	失调电压	$T_A = 25^\circ\text{C}$ 时			$\leq 30$			mV
$V_{OM}$	磁失调电压	$I_P = 0$ 在 $3 \times I_{PN}$ 时			$\leq 20$			mV
$V_{OT}$	失调电压温漂	$I_P = 0$ $T_a = -10 \sim +70^\circ\text{C}$ 时:			$\leq \pm 1$			mV/ $^\circ\text{C}$
$T_r$	响应时间	$\leq 20$						ms
$T_A$	工作环境温度	$-20 \sim +75$						$^\circ\text{C}$
$T_S$	贮存环境温度	$-40 \sim +85$						$^\circ\text{C}$

### 结构参数 (mm)



### 应用范围

- ◆ 开关电源                          电焊机电源
- ◆ 不间断电源                      变频调速、伺服电机

### 使用说明

- ◆ 传感器按结构图说明接线，当待测电流从传感器穿芯孔中穿入，即可从输出端测得与被测电流一一对应的电压值。（注：错误的接线可能导致传感器的损坏）
- ◆ 根据用户需求定制不同额定输入电流和输出电压的传感器。