

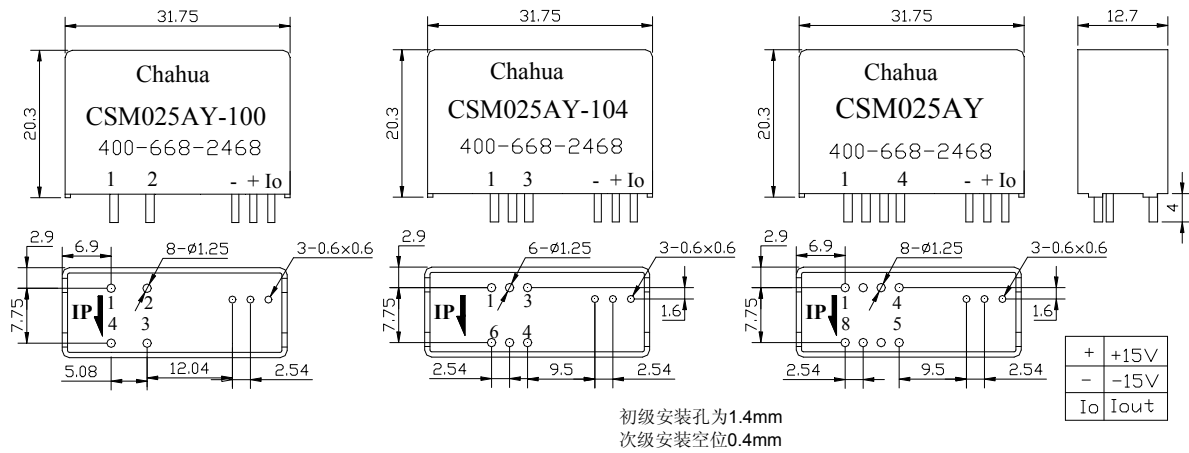
CSM025AY 系列霍尔电流传感器



应用霍尔效应原理能在电隔离条件下测量直流、交流、脉冲以及各种不规则波形的电流。

技术参数					
	型号	CSM025AY-100	CSM025AY-104	CSM025AY	
I_{PN}	额定输入电流	25			A
I_P	电流测量范围	0~±36			A
I_{SN}	额定输出电流	25	12.5	25	mA
K_N	匝数比	1-2: 1000	1-2-3: 2000	1-2-3-4: 1000	
R_M	测量电阻 $V_C = \pm 15V$	$I_P = \pm 25A$ 时 100-360 $I_P = \pm 36A$ 时 100-190			Ω
	典型值	$\geq 1/4W$ 200(0.1%)			
V_C	电源电压	$\pm 12 \sim \pm 15$ (5%)			V
I_C	电流消耗	10+ I_S			mA
V_d	绝缘电压	在原边与副边电路之间2.5KV有效值/50Hz/1分钟			
ϵ_L	线性度	<0.2			%FS
X	精度	$T_A = 25^\circ C$ $V_C = \pm 15V$ ± 0.5			%
I_0	零点失调电流	$T_A = 25^\circ C$ < ± 0.15			mA
I_{OM}	磁失调电流	$I_P \rightarrow 0$ < ± 0.08			mA
I_{OT}	失调电流温漂	$I_P = 0$ $T_A = -25 \sim +70^\circ C$ 0.1~0.65			mA
Tr	响应时间	<1			μs
f	频带宽度 (-1dB)	DC~100			kHz
T_A	工作环境温度	-25~+85			$^\circ C$
T_S	贮存环境温度	-40~+100			$^\circ C$

结构参数 (mm)



使用说明

◆ 传感器按结构图说明接线，当待测电流从传感器输入端输入，即可从输出端取样测得电流大小。（注：错误的接线可能导致传感器的损坏）

初级	额定电流 I_{PN} (A)	峰值电流 I_P (A)	输出电流 I_S (mA)	初级引脚连接		
				CSM025AY-100	CSM025AY-104	CSM025AY
1	25	45, 55, 90	25, 12, 5, 25	4 ○ 30UT IN1 ○ 2	6 ○ 40UT IN1 ○ 3	8 ○ 50UT IN1 ○ 4
2	12	22, 27, 45	24, 12, 24	4 ○ 30UT IN1 ○ 2	6 ○ 40UT IN1 ○ 3	8 ○ 50UT IN1 ○ 4
3	8	18, 30	12, 24		6 ○ 40UT IN1 ○ 3	8 ○ 50UT IN1 ○ 4
4	6	22	24			8 ○ 50UT IN1 ○ 4

◆ 传感器电流输入端焊接到线路板牢固可靠，输入端导线宽度不小于 1.5mm，且越短越好，印制板最好使用双面环氧板，并双面布线，以免长时间工作导致线路板发热。