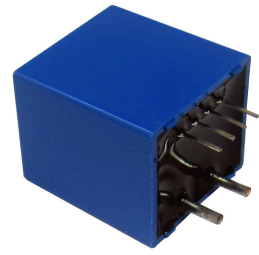


CSM015SY 系列霍尔电流传感器

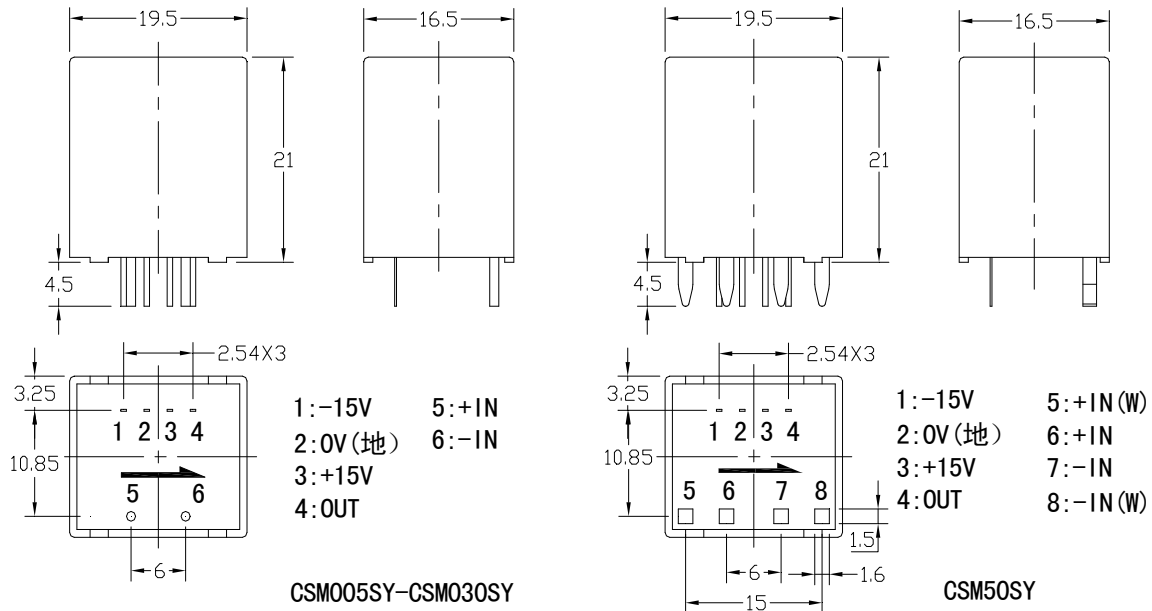


应用霍尔效应原理能在电隔离条件下测量直流、交流、脉冲以及各种不规则波形的电流。

技术参数

型号	CSM005SY	CSM010SY	CSM015SY	CSM020SY	CSM025SY	CSM030SY	CSM050SY	
I_{PN} 额定输入电流	5	10	15	20	25	30	50	A
I_{PM} 电流测量范围	0~±10	0~±20	0~±30	0~±40	0~±50	0~±60	0~±100	A
输入引脚尺寸	Φ0.8	Φ0.8	Φ1.0	Φ1.4	Φ1.4	Φ1.6	2X1.6X1.5	mm
K_N 匝数比	3: 1500	3: 3000	2: 3000	1: 2000	1: 2500	1: 3000	1: 3125	
R_M 内接测量电阻	400±0.1%						250±0.1%	Ω
V_{SN} 额定输出电压	4							V
V_C 电源电压	±15 (±5%)							V
V_d 绝缘电压	在原边与副边电路之间2.5 KV有效值/50Hz/1分钟							
ϵ_L 线性度	<0.2							%FS
X 精度	$T_A=25^\circ\text{C}$				±0.5			%
V_{OE} 失调电压	<±25							mV
V_{OT} 失调电压温漂	$I_{PN}=0$				<±0.5			mV/°C
T_r 响应时间	<1							us
f 频带宽度(-1dB)	DC~200							kHz
T_A 工作环境温度	-10~+80							°C
T_S 贮存环境温度	-20~+85							°C

结构参数 (mm)



应用范围

- ◆ 开关电源
- ◆ 电焊机电源
- ◆ 电池电源
- ◆ 不间断电源
- ◆ 变频调速、伺服电机

使用说明

- ◆ 传感器按结构图说明接线，当待测电流从传感器输入端输入，即可从输出端测得与被测电流一一对应的电压值。（注：错误的接线可能导致传感器的损坏）
- ◆ 根据用户需求定制不同额定输入电流和输出电压的传感器。