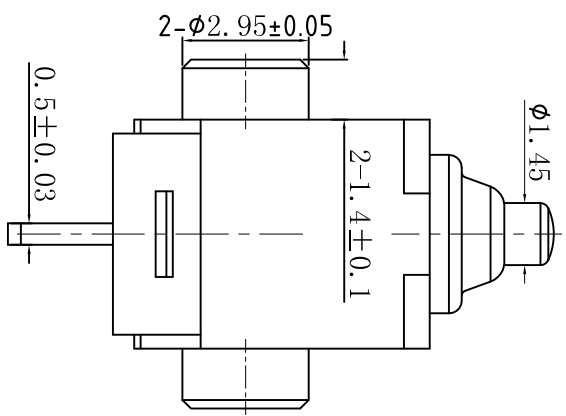
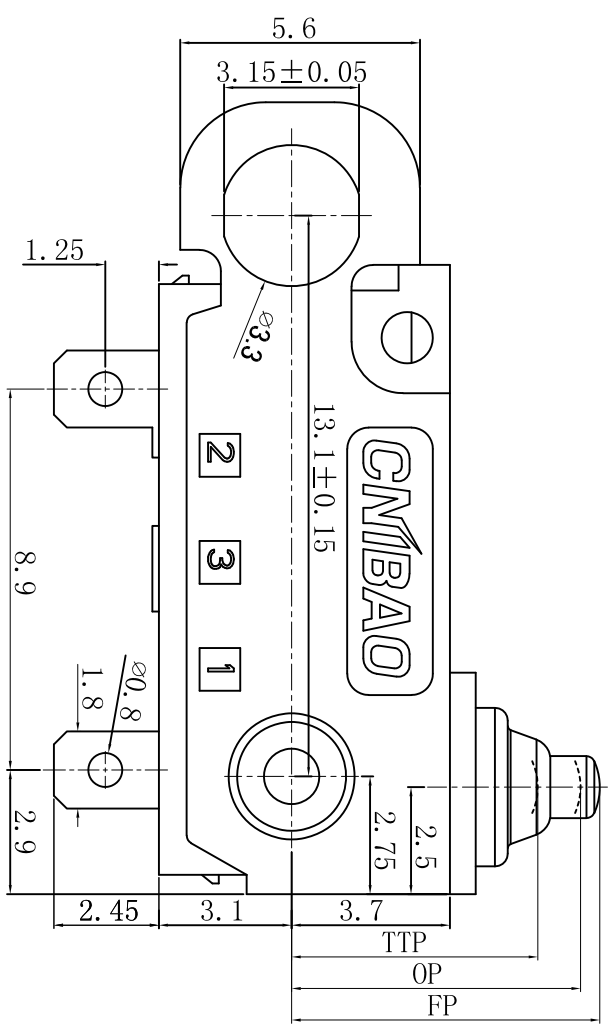
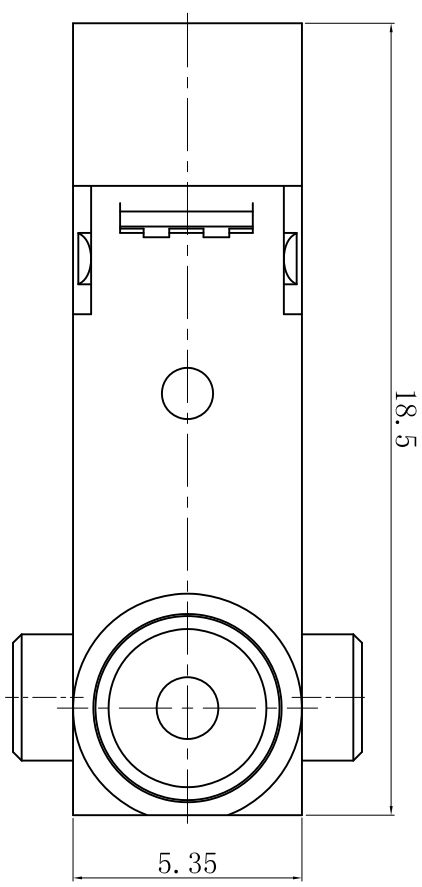


主要技术参数、性能

The Main Technology Performance

项目	Item	参数	Parameter
电路图	Circuit		
额定电流、电压	Rated current/voltage	0.1A 250VAC 0.1A 48VDC 3A 12VDC	
绝缘电阻	Insulated resistance	≥100MΩ	
接触电阻	Contact resistance	≤100mΩ	
介电强度	Dielectric strength	工作绝缘: 250Vac/5mA/5s 基本绝缘: 500Vac/5mA/5s	
电气寿命	Endurance	≥10,000 Cycles	
机械寿命	Mechanical Life	≥1,000,000 Cycles	
使用温度	Ambient temperature	-40° C~85° C	
操作力	Operating force	130gf Max	
回复力	Release force	≥13gf	
位置	Position	FP=7.35mm Max OP=6.75±0.2mm TTP≥5.75mm DT≤0.2mm	
行程	Travel	IP67	
防护等级	Protection Degree	(防水型将五金端子除外) (Exclude metal terminal)	



变更内容				变更单号	日期	批准	
标记							
开关型号	MAE-C100130AF-01	版本	A0				
开关系列	微动开关	比例	N/DNE				
底图总号	///	比例	N/DNE				
绘图		日期					
审核		日期					
批准		日期					
变更内容				变更单号	日期	批准	
未注公差							
	-5	>5-10	>10-25	>25-50	>50~	角度	
	±0.10	±0.20	±0.25	±0.35	±0.7	±2°	
单位:	mm					图幅:	A4
第三视角						第	页共