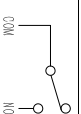
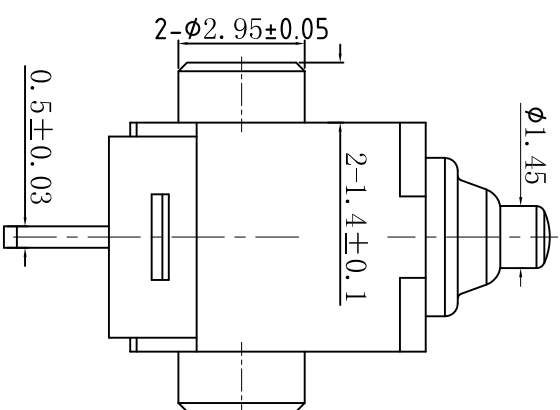
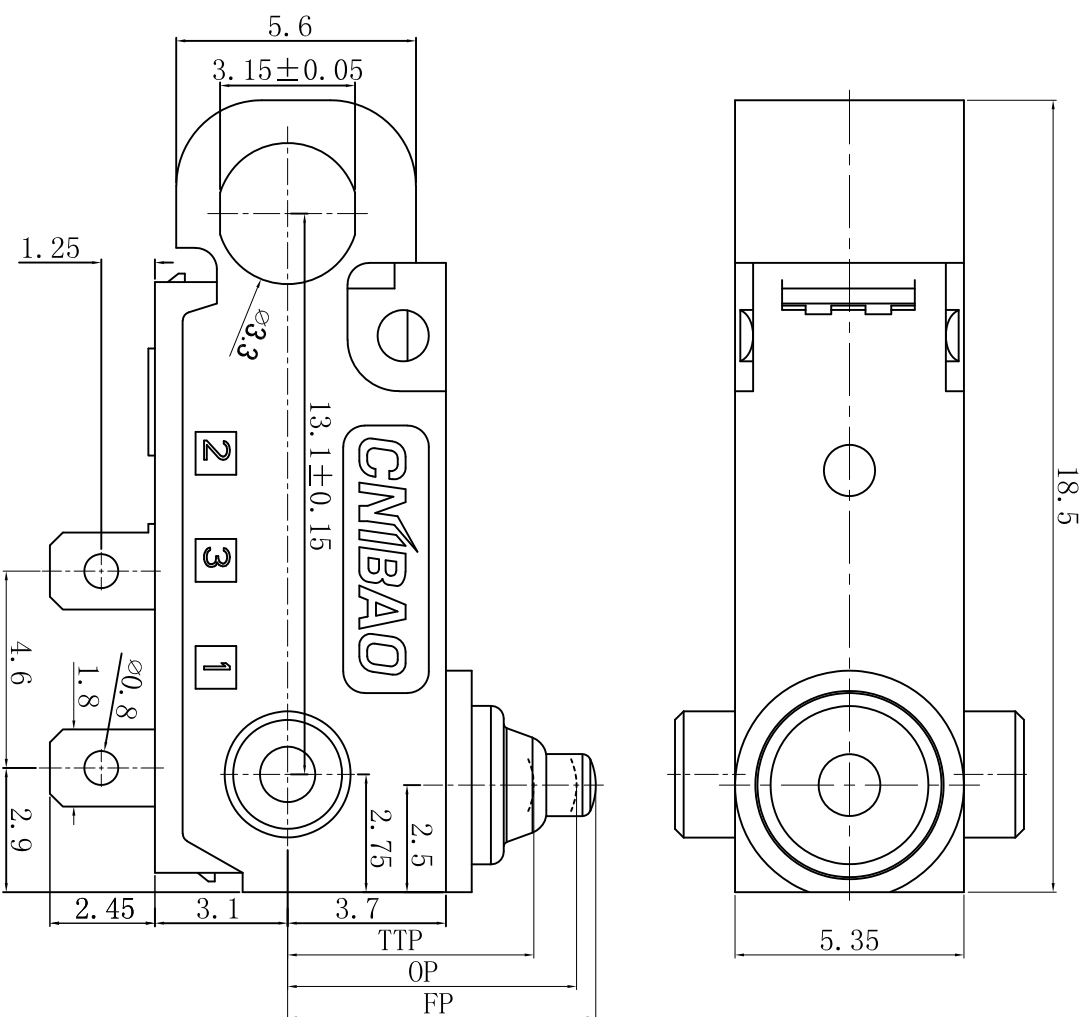


主要技术参数、性能

The Main Technology Performance

项目 Item	参数 Parameter
电路图 Circuit	
额定电流、电压 Rated current/voltage	0.1A 250VAC 0.1A 48VDC 3A 12VDC
绝缘电阻 Insulated resistance	≥100MΩ
接触电阻 Contact resistance	≤100mΩ
介电强度 Dielectric strength	工作绝缘: 250Vac/5mA/5s 基本绝缘: 500Vac/5mA/5s
电气寿命 Endurance	≥10,000 Cycles
机械寿命 Mechanical Life	≥1,000,000 Cycles
使用温度 Ambient temperature	-40° C~85° C
操作力 Operating force	130gf Max
回复力 Release force	≥13gf
位置 Position	FP=7.35mm Max OP=6.75±0.2mm TTP≥5.75mm DT≤0.2mm
行程 Travel	IP67 IP67 (防水型将五金端子除外) (Exclude metal terminal)
防护等级 Protection Degree	




变更内容	变更单号	日期	批准
标记			
开关型号	MAE-B100130AF-01		
开关系列	微动开关	版本	A0
底图总号	///	比例	NONE
绘图		日期	
审核		日期	
批准		日期	

变更单号	日期	批准

未注公差	公差	角度
>5-10	±0.25	>50°
±0.10	±0.25	±0.7
±0.20	±0.35	±2°

单位	图幅	第 页	共 页
mm	A4		

第三视角	
CNIBAO 浙江亿安 ZHEJIANG YIBAO	