



五合一耳机充电仓专用芯片

芯片介绍

LP7800X是一款专为小容量锂电池充电/放电应用设计的单芯片解决方案IC，集成了线性充电管理模块、同步升压放电管理模块，内置功率MOS，充电电流外部可编程，最大充电电流1A，充电器电流自适应功能。

LP7800X集成了充电指示、放电指示模块及按键功能模块，负载接入识别、按键打开升压功能；放电电流检测功能，电流外部可编程，放电电流小于设定值自动截止放电；针对小容量锂电池系统的应用，提供简单易用的解决方案。

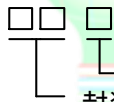
LP7800X采用的封装形式为SOP-10

特点

- ◆ 待机功耗：20uA
- ◆ 高输入耐压：30V
- ◆ 线性充电，充电电流可编程
- ◆ 具有充电器电流自适应功能
- ◆ 智能恒温充电功能
- ◆ 同步升压输出5V
- ◆ 自动识别负载功能
- ◆ 开关频率1MHz
- ◆ 效率高达93%
- ◆ 放电截止电流可编程
- ◆ 放电模块过流、短路、过温保护功能
- ◆ 内置充电、放电指示功能，低电量提示功能

标示信息

LP7800X



F: 无铅
封装类型

SO: SOP-10

丝印及包装信息

型号	丝印	封装	包装
LP7800XSOF	LP7800X YWXXX	SOP-10	4K/盘
丝印标示： Y：生产年份 W：生产周 X：批次号			

应用范围

- ◇ TWS耳机仓
- ◇ 锂电池系统充电/放电应用

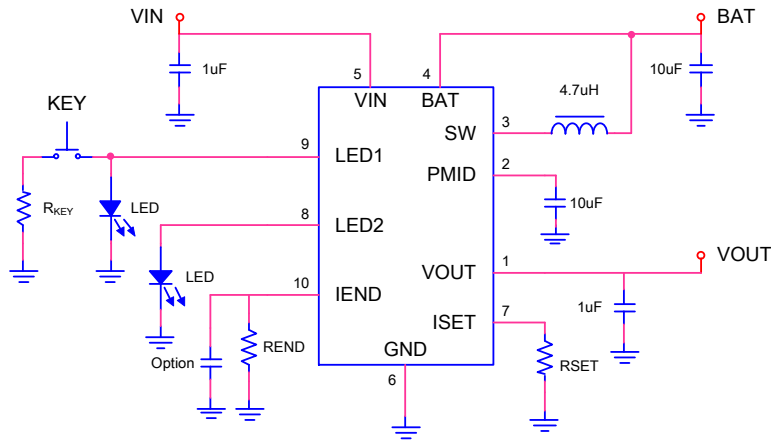


引脚信息

LP7800X		
引脚信息	<p style="text-align: center;">SOP10 (Top View)</p>	
序号	管脚名称	描述
1	VOUT	放电输出
2	PMID	升压输出
3	SW	开关输出
4	BAT	充电输出、放电输入
5	VIN	充电输入
6	GND	地
7	ISET	充电电流设定
8	LED2	放电指示灯
9	LED1	充电指示灯、按键输入
10	IEND	放电截止电流设定管脚



应用原理图



极限参数^{注1}

- ◇ VIN ----- -0.3V~30V
- ◇ LX ----- -0.3V~12V
- ◇ 其他管脚 ----- -0.3V~7V
- ◇ 最高焊接温度 (10秒) ----- 260°C
- ◇ 储存温度 ----- -55°C~150°C
- ◇ 最大结温 ----- 150°C

ESD 系数

- ◇ 人体模型 (HBM) ----- 2KV
- ◇ 机械模型 (MM) ----- 200V

注1：超出极限参数列出的参数值，可能会导致设备永久性损坏，长时间暴露于极限条件可能会影响设备的可靠性。

推荐工作条件

- ◇ 工作环境温度范围 ----- -20°C~80°C



电气参数

(TA = 25°C. VIN = 5V, 除非特别说明.)

符号	参数	条件	最小值	典型值	最大值	单位
充电部分						
V _{IN}	输入工作电压		4.5		6	V
V _{REG}	输入自适应电压			4.4		V
V _{OVP}	过压保护电压	V _{IN} 上升		6.5		V
V _{OCP-HYS}	过压保护迟滞电压			300		mV
V _{FLOAT}	电池充满电压			4.2		V
I _{BAT}	电池端电流	ISET=10K		100		mA
		ISET=2K		500		mA
		V _{BAT} =4.2V, 升压关断		20		uA
V _{TRIKL}	涓流充电电压阈值			2.9		V
I _{TRIKL}	涓流充电电流	V _{BAT} < V _{TRIKL}		10		%I _{BAT}
ΔV _{RECHRG}	再充电电压阈值			150		mV
I _{LED}	LED 管脚输出电流			3		mA
放电部分						
V _{out}	升压输出电压			5		V
V _{out}	待机输出电压			3		V
I _{out}	放电电流				500	mA
F _{SW}	开关频率			1		MHz
I _{END}	放电结束电流	REND=20K		10		mA
		REND=10K		20		mA
t _{END}	无负载检查时间	负载电流持续小于 I _{END}		3		S
V _{SD-BAT}	电池低电关机电压	电池电压下降		3		V
V _{LV-BAT}	电池低电提示电压			3.3		V
OTP	过温保护			150		°C



工作状态与指示灯状态

通过外接LED灯来指示充放电状态与电量:

充电时LED1以1Hz闪烁, LED2灭;

电池充满后LED1亮, LED2灭;

拔掉充电电源后LED1灯灭, LED2亮;

正常放电时, LED1灯灭, LED2灯亮;

放电时, 电池电压低于3.3V, LED2以1Hz闪烁, LED1灭;

放电结束, 放电电流小于设定截止电流3秒后, LED1灯灭, LED2灯亮;

充电		
状态	LED1	LED2
充电	1Hz 闪烁	灭
充满	亮	灭
放电		
$3.3 \leq V_{BAT} \leq 4.2$	灭	亮
$3 < V_{BAT} < 3.3$	灭	1Hz 闪烁
$V_{BAT} < 3$	灭	灭

充电电流设定

充电电流使用一个从ISET引脚到地的电阻进行设定。电池充电电流是ISET引脚电流的1000倍。设定电阻和充电电流使用以下等式计算:

$$R_{ISET} = 1000 \div I_{BAT},$$

$$I_{BAT} = 1000 \div R_{ISET}$$

通过使用以下公式检测ISET引脚电压, 可以随时确定BAT引脚的充电电流:

$$I_{BAT} = V_{ISET} \div R_{ISET} \times 1000$$

放电截止电流设定

放电截止电流使用一个从IEND引脚到地的电阻进行设定。通过检查IEND引脚电压, 当电压下降到0.2V以下, 关闭升压功能; 放电电流是IEND引脚电流的1000倍。设定电阻和充电电流使用以下等式计算:

$$R_{IEND} = 200 \div I_{IEND}$$

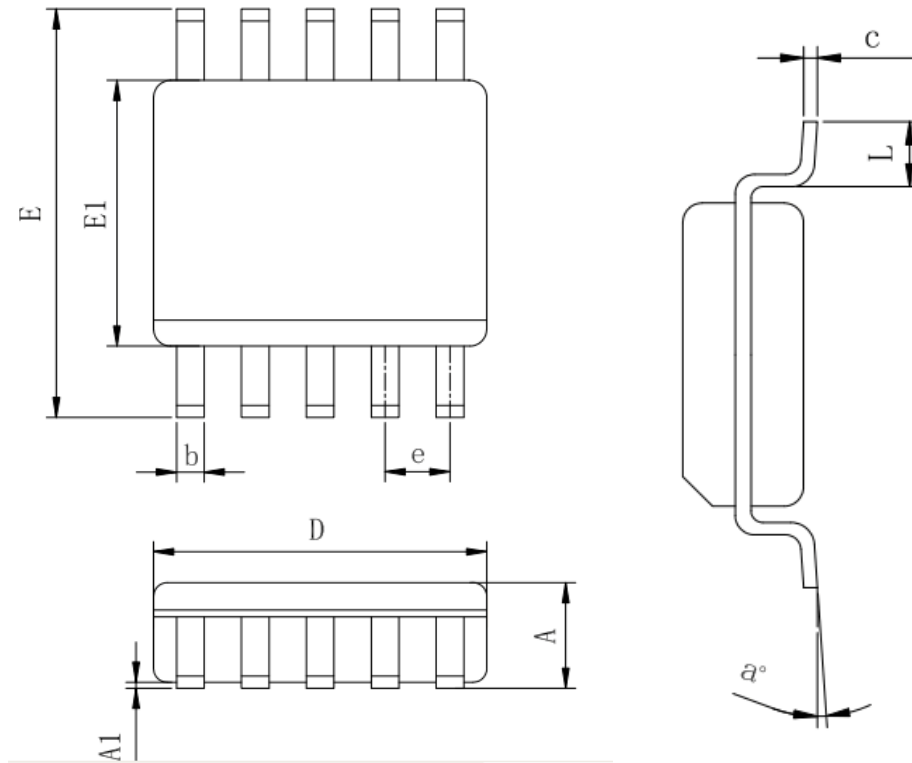
$$I_{IEND} = 200 \div R_{IEND}$$





封装信息

SOP10



SYMBOL	MILLIMETER		
	MIN	NOM	MAX
A	--	--	1.75
A1	0.10	--	0.23
b	0.30	--	0.40
c	0.19	--	0.25
D	4.70	4.90	5.10
E	5.80	6.00	6.20
E1	3.70	3.90	4.10
e	1.00 BSC		
L	0.40	--	0.80
a°	0°	--	8°