



五合一耳机充电仓专用芯片

芯片介绍

LP7800是一款专为小容量锂电池充电/放电应用设计的单芯片解决方案IC，集成了线性充电管理模块、同步升压放电管理模块，内置功率MOS，充电电流外部可编程，最大充电电流1A，充电器电流自适应功能。

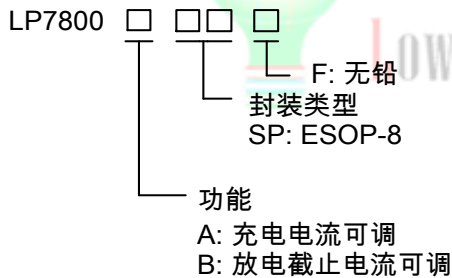
LP7800集成了充电指示、放电指示模块及按键功能模块，负载接入识别、按键打开升压功能，放电电流检测功能，电流外部可编程，放电电流小于设定值自动截止放电；针对小容量锂电池系统的应用，提供简单易用的解决方案。

LP7800采用的封装形式为ESOP-8

特点

- ◆ 待机功耗：20uA
- ◆ 高输入耐压：30V
- ◆ 线性充电，充电电流可编程
- ◆ 具有充电器电流自适应功能
- ◆ 智能恒温充电功能
- ◆ 同步升压输出5V
- ◆ 自动识别负载功能
- ◆ 开关频率1MHz
- ◆ 效率高达93%
- ◆ 放电截止电流10mA/可编程
- ◆ 放电模块过流、短路、过温保护功能
- ◆ 内置充电、放电指示功能，低电量提示功能

标示信息



丝印及包装信息

型号	丝印	封装	包装
LP7800ASPF	LP7800A YWXXX	ESOP-8	4K/盘
LP7800BSPF	LP7800B YWXXX	ESOP-8	4K/盘

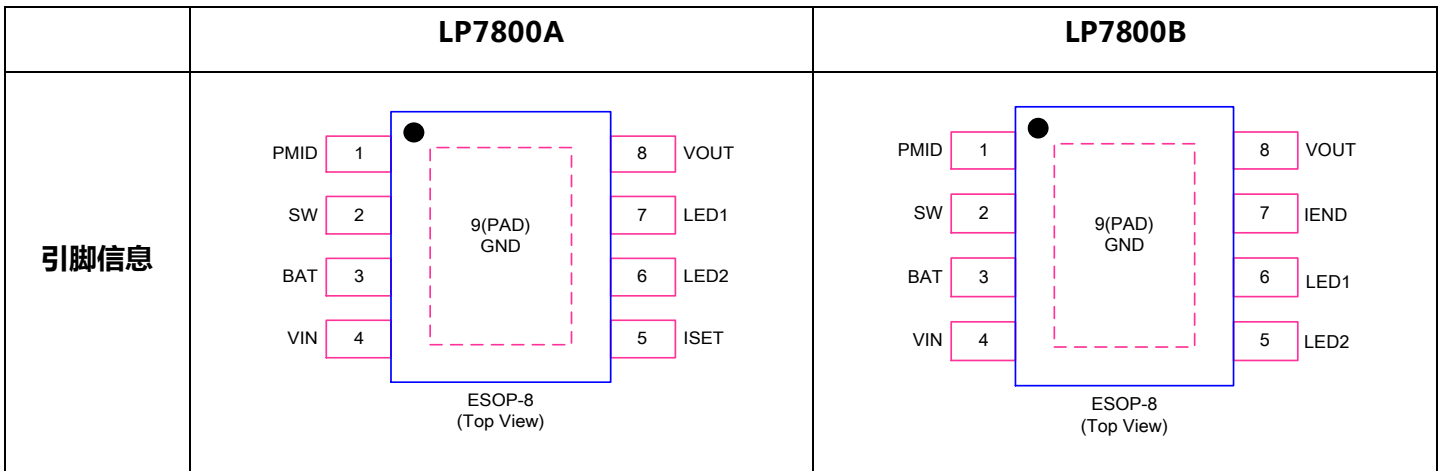
丝印标示：
Y：生产年份 W：生产周 X：批次号

应用范围

- ◇ TWS耳机仓
- ◇ 锂电池系统充电/放电应用



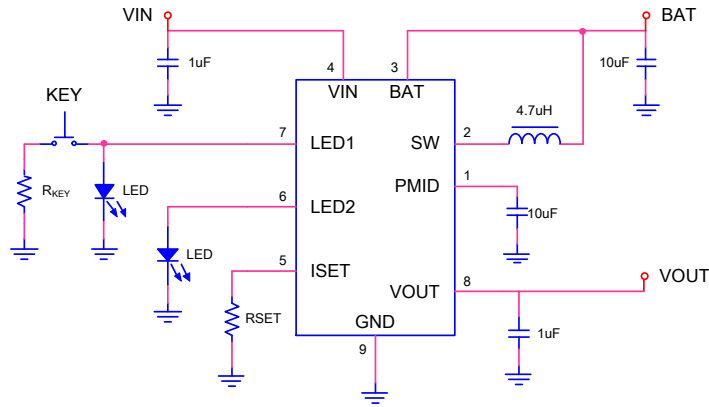
引脚信息



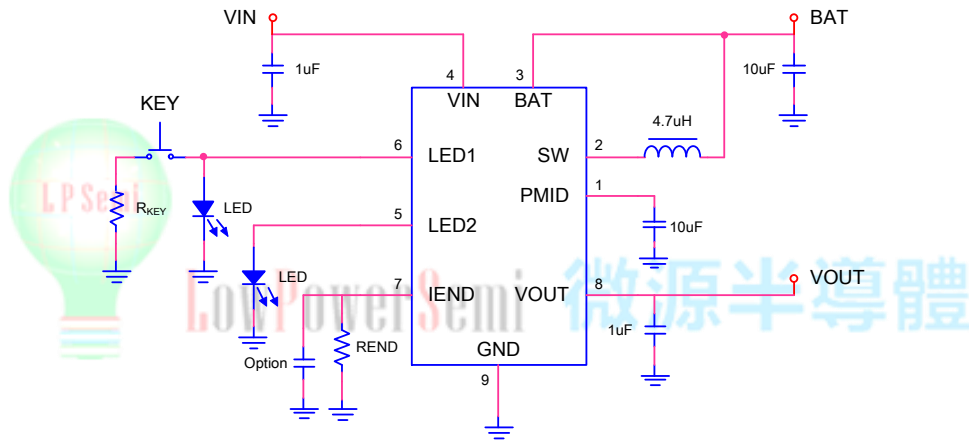
序号	管脚名称		描述
	LP7800A	LP7800B	
PMID	1	1	升压输出
SW	2	2	开关输出
BAT	3	3	充电输出、放电输入
VIN	4	4	充电输入
ISET	5		充电电流设定
LED2	6	5	放电指示灯
LED1	7	6	充电指示灯、按键输入
IEND		7	放电截止电流设定管脚
VOUT	8	8	放电输出
GND	9	9	地



应用原理图



LP7800A 应用电路图



LP7800B 应用电路图



极限参数^{注1}

◇ VIN	-----	-0.3V~30V
◇ LX	-----	-0.3V~12V
◇ 其他管脚	-----	-0.3V~7V
◇ 最高焊接温度 (10秒)	-----	260°C
◇ 储存温度	-----	-55°C~150°C
◇ 最大结温	-----	150°C

温度性能

◇ 最大封装功耗	-----	2W
◇ 温升	-----	50°C/W

ESD 系数

◇ 人体模型 (HBM)	-----	2KV
◇ 机械模型 (MM)	-----	200V

注1：超出极限参数列出的参数值，可能会导致设备永久性损坏，长时间暴露于极限条件可能会影响设备的可靠性。

推荐工作条件

◇ 工作环境温度范围	-----	-20°C~80°C
------------	-------	------------



电气参数

($T_A = 25^\circ\text{C}$. $V_{IN} = 5\text{V}$, 除非特别说明.)

符号	参数	条件	最小值	典型值	最大值	单位
充电部分						
V_{IN}	输入工作电压		4.5		6	V
V_{REG}	输入自适应电压			4.4		V
V_{OVP}	过压保护电压	V_{IN} 上升		6.5		V
$V_{OCP-HYS}$	过压保护迟滞电压			300		mV
V_{FLOAT}	电池充满电压			4.2		V
I_{BAT}	电池端电流	LP7800A		ISET=10K	100	mA
				ISET=2K	500	mA
		LP7800B			300	mA
		$V_{BAT}=4.2\text{V}$, 升压关断			20	uA
V_{TRIKL}	涓流充电电压阈值			2.9		V
I_{TRIKL}	涓流充电电流	$V_{BAT} < V_{TRIKL}$		10		% I_{BAT}
ΔV_{RECHRG}	再充电电压阈值			150		mV
I_{LED}	LED 管脚输出电流			3		mA
放电部分						
V_{out}	升压输出电压			5		V
V_{out}	待机输出电压			3		V
I_{out}	放电电流				500	mA
F_{SW}	开关频率			1		MHz
I_{END}	放电结束电流	LP7800A			10	mA
		LP7800B	REND=20K	10	mA	
			REND=10K	20	mA	
t_{END}	无负载检查时间	负载电流持续小于 I_{END}		3		S
V_{SD-BAT}	电池低电关机电压	电池电压下降		3		V
V_{LV-BAT}	电池低电提示电压			3.3		V
OTP	过温保护			150		$^\circ\text{C}$



工作状态与指示灯状态

通过外接LED灯来指示充放电状态与电量：

充电时LED1以1Hz闪烁，LED2灭；

电池充满后LED1亮，LED2灭；

拔掉充电电源后LED1灯灭，LED2亮；

正常放电时，LED1灯灭，LED2灯亮；

放电时，电池电压低于3.3V，LED2以1Hz闪烁，LED1灭；

放电结束，放电电流小于10mA（典型值）或小于设定

截止电流3秒后，LED1灯灭，LED2灯亮；

充电电流设定

充电电流使用一个从ISET引脚到地的电阻进行设定。电池充电电流是ISET引脚电流的1000倍。设定电阻和充电电流使用以下等式计算：

$$R_{ISET} = 1000 \div I_{BAT}$$

$$I_{BAT} = 1000 \div R_{ISET}$$

通过使用以下公式检测ISET引脚电压，可以随时确定BAT引脚的充电电流：

$$I_{BAT} = V_{ISET} \div R_{ISET} \times 1000$$

放电截止电流设定

放电截止电流使用一个从IEND引脚到地的电阻进行设定。通过检查IEND引脚电压，当电压下降到0.2V以下，关闭升压功能；放电电流是IEND引脚电流的1000倍。设定电阻和充电电流使用以下等式计算：

$$R_{IEND} = 200 \div I_{IEND}$$

$$I_{IEND} = 200 \div R_{IEND}$$

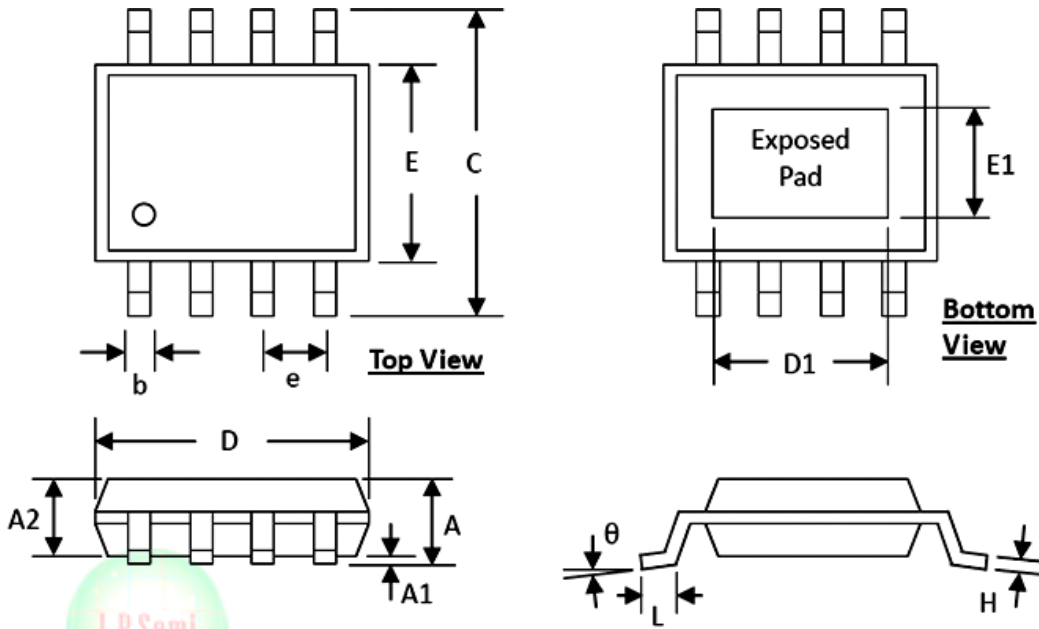
充电		
状态	LED1	LED2
充电	1Hz闪烁	灭
充满	亮	灭
放电		
$3.3 \leq V_{BAT} \leq 4.2$	灭	亮
$3 < V_{BAT} < 3.3$	灭	1Hz闪烁
$V_{BAT} < 3$	灭	灭





封装信息

ESOP-8



SYMBOLS	DIMENSION (MM)		DIMENSION (INCH)	
	MIN	MAX	MIN	MAX
A	1.30	1.70	0.051	0.067
A1	0.00	0.15	0.000	0.006
A2	1.25	1.52	0.049	0.060
b	0.33	0.51	0.013	0.020
C	5.80	6.20	0.228	0.244
D	4.80	5.00	0.189	0.197
D1	3.15	3.45	0.124	0.136
E	3.80	4.00	0.150	0.157
E1	2.26	2.56	0.089	0.101
e	1.27 BSC		0.050 BSC	
H	0.19	0.25	0.0075	0.0098
L	0.41	1.27	0.016	0.050
θ	0°	8°	0°	8°