



# ML5535 系列

硬件设计指导手册

Rev. 1.4  
2019/4/26

Title		ML5535 系列 硬件设计指导手册			
Revision		1.4			
Date		2019/4/26			
Doc ID		ML5535_HWG_R1.4			
Status		Release			
拟制	钟志武	审核	李锦坤	批准	吴德青

### Revision History

Revision	Date	Subjects (major changes)
1.0	2018/06/27	Initial Release
1.1	2018/08/24	变更及增加型号说明
1.2	2018/11/20	增加 VBAT 供电参考电路图, 天线要求和 ESD 特性; DC 特性变更到引脚功能表格中; 删除可靠性和应用设计参考。
1.3	2019/01/10	增加 A4 型号说明
1.4	2019/4/26	增加生产焊接描述

#### 版权和许可声明

版权所有©2012-2019 厦门骐俊物联科技股份有限公司, 保留所有权利。

未经书面许可, 任何人不得以任何方式或形式对本文档内的任何部分进行复制、摘录、备份、修改、传播、翻译成其它语言、将其全部或部分用于商业用途。

#### 免责声明

本文档依据现有信息制作, 其内容如有更改, 恕不另行通知。本公司在编写该文档时已努力使其内容准确可靠, 但不对本文档中的遗漏、不准确或编排错误导致的损失和损害承担任何责任。

# 内容目录

内容目录	2
图表目录	4
1 序	5
1.1 相关文档	5
1.2 缩写	5
2 产品概述	7
2.1 主要规格	7
2.2 型号说明	8
3 应用接口	8
3.1 接口概览	8
3.2 工作状态	9
3.3 状态指示	9
3.3.1 NETLIGHT	9
3.4 状态控制	10
3.4.1 启动	10
3.4.2 关闭	10
3.4.3 复位	10
3.4.4 PSM 模式	11
3.5 供电输入	12
3.5.1 供电设计	12
3.6 异步串行接口	12
3.7 ADC	14
3.8 USIM 卡	14
3.9 天线	15
4 电气特性	16
4.1 引脚功能	16
4.2 限值	19
4.3 工作电流	19
4.4 射频指标	19
4.5 天线要求	19
4.6 ESD 特性	20
4.7 建议运行条件	20
5 机械特性	21
5.1 结构	21
5.2 推荐封装	23

---

6	附件 .....	24
6.1	生产焊接 .....	24
6.2	包材 .....	25
7	联系我们 .....	25

## 图表目录

表 1 缩写对照.....	5
表 2 关键特性.....	7
表 3 型号说明.....	8
表 4 工作状态.....	9
表 5 NETLIGHT 工作状态 .....	9
表 6 UART 引脚.....	13
表 7 USIM 卡连接引脚 .....	14
表 8 引脚功能.....	17
表 9 模块极限工作电压范围.....	19
表 10 功耗 .....	19
表 11 主要射频指标表 .....	19
表 12 天线插入损耗要求.....	19
表 13 天线参数.....	19
表 14 ESD 性能参数 .....	20
表 15 建议运行条件表 .....	20
图 1 模块接口.....	8
图 2 NETLIGHT 参考设计电路.....	9
图 3 启动时序.....	10
图 4 关闭时序.....	10
图 5 复位参考电路 .....	11
图 6 功耗参考图 .....	11
图 7 VBAT 供电参考电路图.....	12
图 8 UART1/2 串口连接 .....	13
图 9 调试串口连接 .....	13
图 10 外部 USIM 参考电路图.....	14
图 11 天线参考电路图.....	15
图 12 模块顶视图 .....	16
图 13 ML5535 侧视图.....	21
图 14 ML5535 规格图.....	21
图 15 ML5535 底部尺寸图 .....	22
图 16 ML5535 推荐封装图 .....	23
图 17 回流焊炉温曲线.....	24
图 18 ML5535 托盘 .....	25

# 1 序

本文档详细描述了 ML5535 系列 NB-IoT 无线通信模块的规格、功能，提供了应用设计参考建议，可以帮助您迅速了解 ML5535 系列模块的接口、电气和机械特性，在短时间内开发出基于 ML5535 系列模块的应用产品。

## 1.1 相关文档

- (1) 3GPP TS 04.08: Digital cellular telecommunications system (Phase 2+); Mobile radio interface layer 3 specification
- (2) 3GPP TS 05.08: Digital cellular telecommunications system (Phase 2+); Radio subsystem link control
- (3) 3GPP TS 07.05: Digital cellular telecommunications system (Phase 2+); Use of Data Terminal Equipment - Data Circuit terminating; Equipment (DTE - DCE) interface for Short Message Service (SMS) and Cell Broadcast Service (CBS)
- (4) 3GPP TS 07.07: Digital cellular telecommunications system (Phase 2+); AT Command set for NB-IoT Mobile Equipment (ME)
- (5) 3GPP TS 11.11: Digital cellular telecommunications system (Phase 2+); Specification of the Subscriber Identity Module - Mobile Equipment (USIM-ME) Interface
- (6) ITU-T Recommendation V.24: List of definitions for interchange circuits between data terminal equipment (DTE) and data circuit-terminating equipment (DCE)
- (7) ITU-T Recommendation V.250: Serial asynchronous automatic dialling and control
- (8) ITU-T Recommendation V.251: Procedure for DTE-controlled call negotiation

## 1.2 缩写

**表 1 缩写对照**

缩写	全称	中文
NB-IoT	Narrow Band Internet of Things	窄带物联网
ADC	Analog to Digital Converter	模数转换
ASC	Asynchronous Serial Communication interface	异步串行通信接口
DCE	Data Communications Equipment	数据通信设备
DRX	Discontinues Reception	非连续接收
DTE	Data Terminal Equipment	数据终端设备
EMC	Electro Magnetic Compatibility	电磁兼容性
EMI	Electro Magnetic Interference	电磁干扰
ESD	Electro-Static Discharge	静电放电
GPIO	General Purpose Input Output	通用输入/输出
MODEM	Modulator Demodulator	调制解调器

MTBF	Mean Time Between Failures	平均故障间隔时间
PMU	Power Management Unit	电源管理单元
RAM	Random Access Memory	随机存储器
RF	Radio Frequency	射频
RI	Ring Indicator	振铃指示
ROM	Read Only Memory	只读存储器
Rx	Receive	接收
USIM	Universal Subscriber Identified Module	通用用户标识模块
SMT	Surface Mount Technology	表面贴装技术
SSC	Synchronous Serial Communication interface	同步串行通信接口
TTL	Transistor-Transistor Logic	逻辑门电路
Tx	Transmit	发送
UART	Universal Asynchronous Receiver Transmitter	通用异步收发装置
PSM	Power Saving Mode	省电模式
eDRX	Extended Discontinuous Reception	增强型非连续接收

## 2 产品概述

ML5535 系列模块集成数据传输、电源管理等功能，通过 NB-IoT 无线电通信协议（3GPP Rel-14），ML5535 系列模块可与移动网络运营商的基础设备建立通信，轻松搭建完整应用终端。

### 2.1 主要规格

表 2 关键特性

功能块	功能描述
NB-IoT	遵从 NB-IoT 无线电通信协议（3GPP Rel-14） 网络制式：H-FDD 支持 B1/B3/B5/B8/B20/B28
发射功率	Class3(23dBm±2dB)
硬件接口	UART：3 组异步串口，一组主串口，一组副串口，一组调试串口 USIM 卡：支持 1.8/3.0V USIM 卡 ADC：10 位模数转换接口 NETLIGHT：网络指示灯接口
封装	LCC 外形尺寸：16.0 × 18.0 × 2.5mm
电源	VBAT 供电电压范围：3.1V~4.2V 典型供电电压：3.6V
省电模式	PSM 下最大耗流：5uA
短信	PDU 模式
网络协议	支持 IPv4/IPv6/TCP/UDP/CoAP/LwM2M/Non-IP/DTLS 协议
数据传输	支持 Single-tone，子载波 15kHz 和 3.75kHz：25.2kbps（DL），15.625kbps（UL） 支持 Multi-tone，子载波 15kHz：25.2kbps（DL），54kbps（UL）
天线接口特征阻抗	50Ω
温度	正常工作温度：-35°C ~75°C 扩展工作温度：-40°C ~85°C 备注：当模块工作于扩展温度时，可能发生偏离 NB-IoT 规范的现象，例如频偏或相位误差会加大等。



## 2.2 型号说明

表 3 型号说明

型号	说明	备注
ML5535-A0	支持 Band3/5/8	
ML5535-A4	支持 Band3/5/8	VBAT 电压范围: 2.4V~4.2V
ML5535-T0	支持 Band5	
ML5535-M0	支持 Band8	
ML5535-U0	支持 Band3/8	
ML5535-G0	支持 Band1/3/5/8/20/28	

## 3 应用接口

### 3.1 接口概览

ML5535 系列模块主要包括以下功能组件与接口：

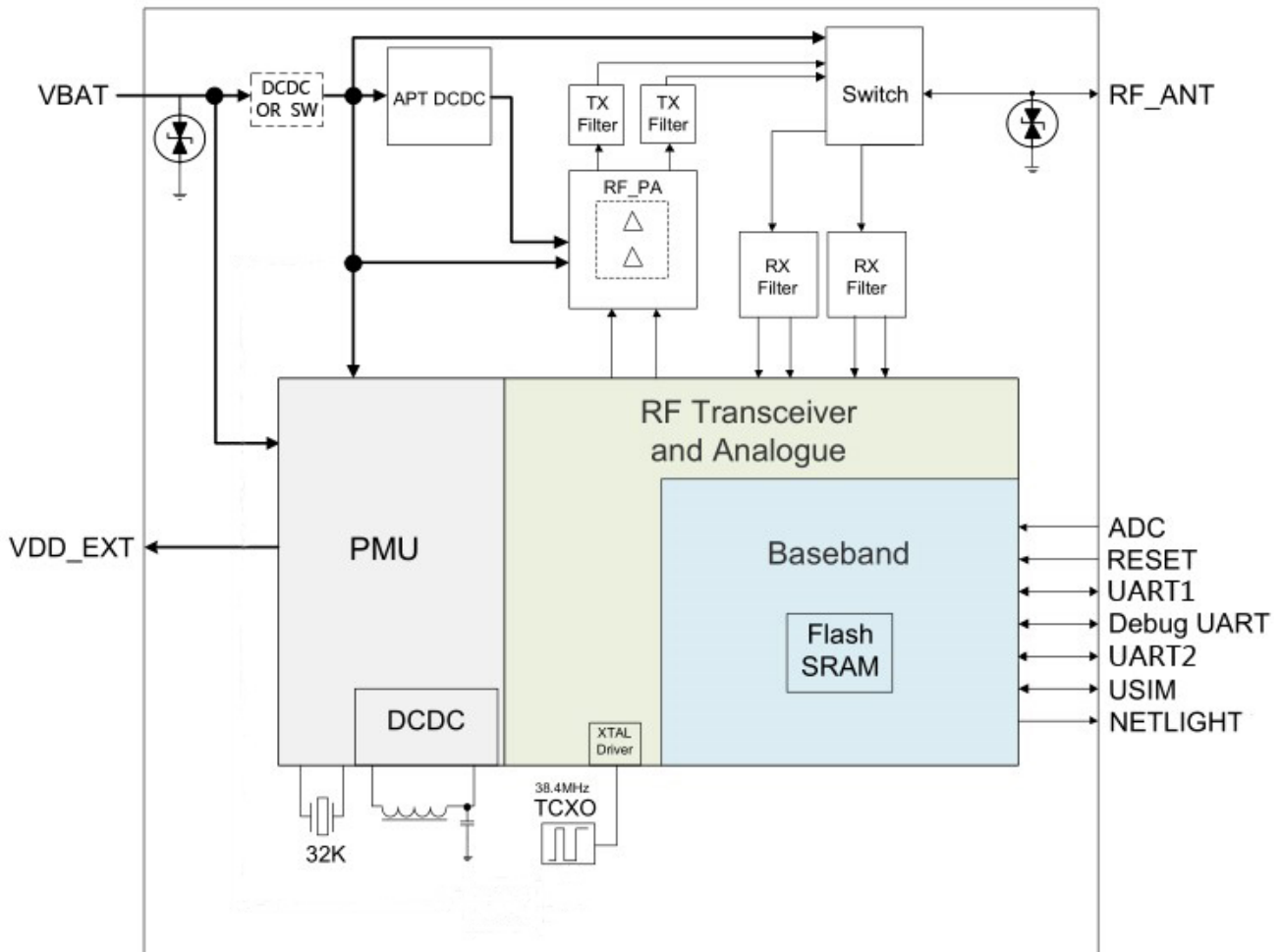


图 1 模块接口

## 3.2 工作状态

模块的主要工作状态有以下几种：

**表 4 工作状态**

状态	描述
Active	模块处于活动状态；所有功能正常可用，可以进行数据发送和接收；模块在此模式下可切换到 Idle 模式或 PSM 模式。
Idle	模块处于浅睡眠状态，网络保持连接状态，可接收寻呼消息；模块在此模式下可切换至 Active 模式或者 PSM 模式。
PSM	模块只有 RTC 工作，处于网络非连接状态，不再接收寻呼消息；但模块可通过 AT 命令唤醒或者定时器 T3412 超时后唤醒。

## 3.3 状态指示

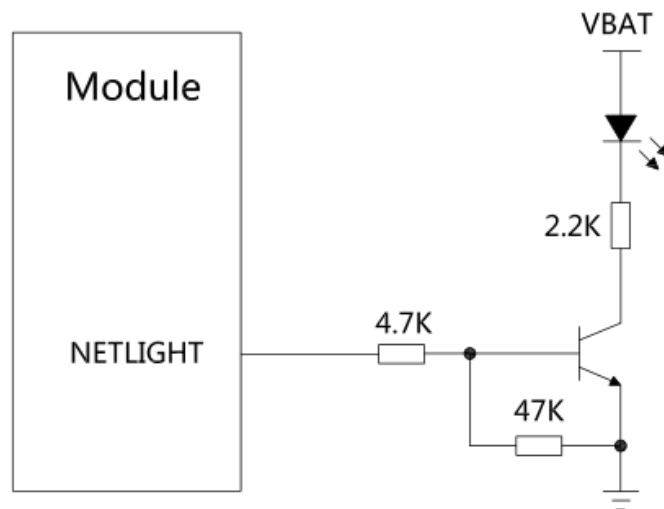
### 3.3.1 NETLIGHT

NETLIGHT 信号用来驱动指示网络状态的 LED 灯，该引脚的工作状态如下表：

**表 5 NETLIGHT 工作状态**

网络灯状态	模块工作状态
持续低电平（灯灭）	模块没有运行或模块未注册到网络
高电平（灯亮）	模块注册到网络

参考电路如下图：



**图 2 NETLIGHT 参考设计电路**

- 此功能待开发

## 3.4 状态控制

### 3.4.1 启动

当模块处于关机状态，模块 VBAT 上电后，外部控制 RESET 输入保持高电平，即可实现模块自动开机。

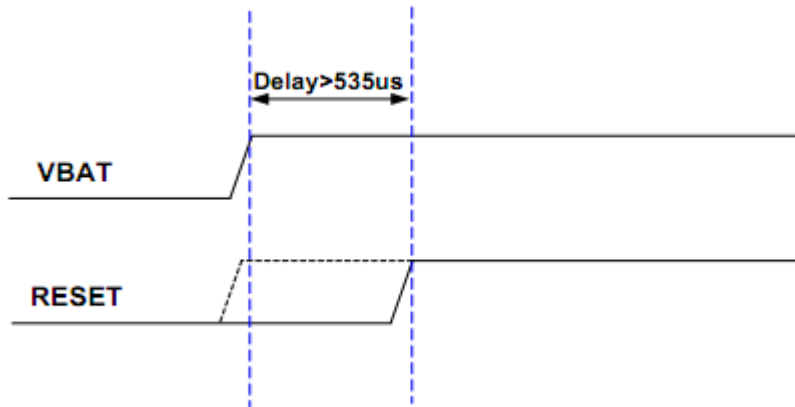


图 3 启动时序

### 3.4.2 关闭

模块可以通过断开 VBAT 供电来实现关机。

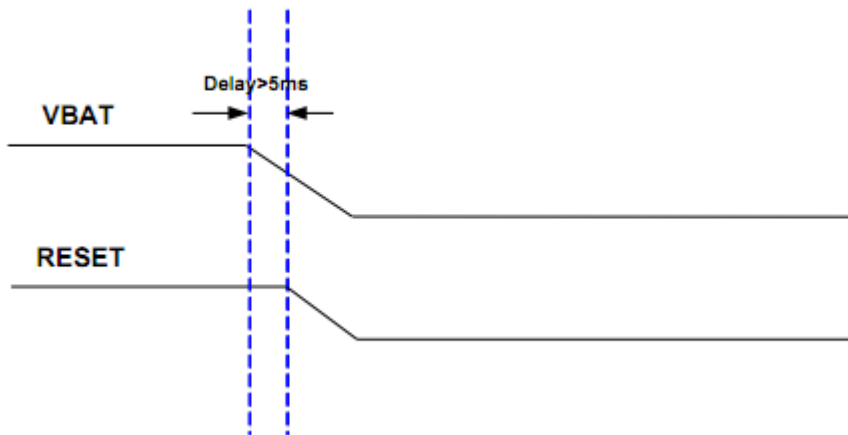


图 4 关闭时序

### 3.4.3 复位

DTE 要复位模块时，可将 RESET 脚置为低电平 100ns 以上，模块将执行硬件复位。按键复位参考电路如下图所示：

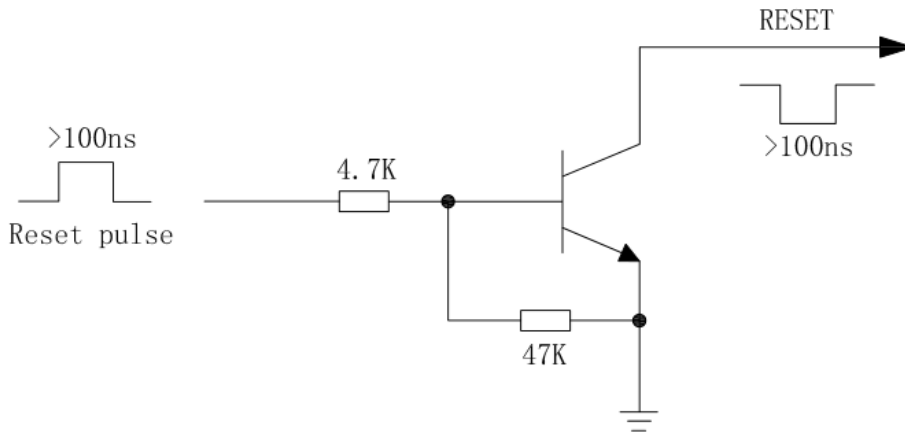


图 5 复位参考电路

### 3.4.4 PSM 模式

模块在 PSM 下的最大耗流为 5uA。PSM 主要目的是降低模块功耗，延长电池的供电时间,下图显示了模块在不同模式下的功耗。

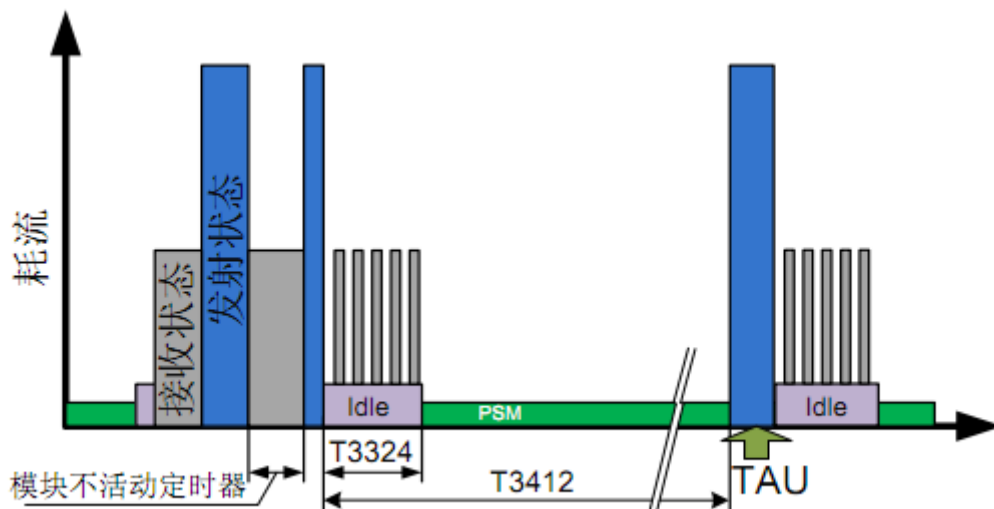


图 6 功耗参考图

模块进入 PSM 的过程如下：模块在与网络端建立连接或跟踪区更新（TAU）时，会在请求消息中申请进入 PSM，网络端在应答消息中配置 T3324 定时器数值返给模块，并启动定时器。当 T3324 定时器超时后，模块进入 PSM。模块在针对紧急业务进行连网或进行公共数据网络初始化时，不能申请进入 PSM。

当模块处于 PSM 模式时，将关闭大部分连网活动，包括停止搜寻小区消息、小区重选等；但是 T3412 定时器（与周期性 TAU 更新相关）仍然继续工作。T3324 定时器超时后，网络端将不能寻呼模块，直到下次模块启动连网程序或 TAU 时，才能发起寻呼。

模块有两种方式退出 PSM，一种是 DTE 主动发送上行数据，模块退出 PSM；另一种是当 T3412 定时器超时后，TAU 启动，模块退出 PSM。

## 3.5 供电输入

模块的供电输入使用直流电压源，**必须选择至少能够提供 0.5A 电流能力的电源**。电源 VBAT 电压输入范围为 3.1V~4.2V，请确保即使在突发传输中，输入电压也不低于 3.1V；如果电源电压低于 3.1V，模块功能指标将出现异常，所以电源设计要有足够的余量应对异常环境产生的额外的电流消耗，如天线异常；应使用低压降的恒压源，发射脉冲引起压降后不应低于最低工作电压。

注：ML5535-A4 的 VBAT 电压输入范围为 2.4V~4.2V

### 3.5.1 供电设计

模块供电输入脚为 VBAT 脚，直接对基带芯片与 PA 芯片供电，因此输入电压中的压降、噪声、干扰等将直接影响模块的工作性能。为了确保更好的电源供电性能，在靠近模块 VBAT 输入端，建议并联一个低 ESR 的 100uF 的钽电容，以及 100nF、100pF 和 22pF 的滤波电容。同时，建议在靠近 VBAT 输入端增加一个 TVS 管以提高模块的浪涌电压承受能力。原则上，VBAT 走线越长，线宽越宽。VBAT 输入端参考电路如下图所示。

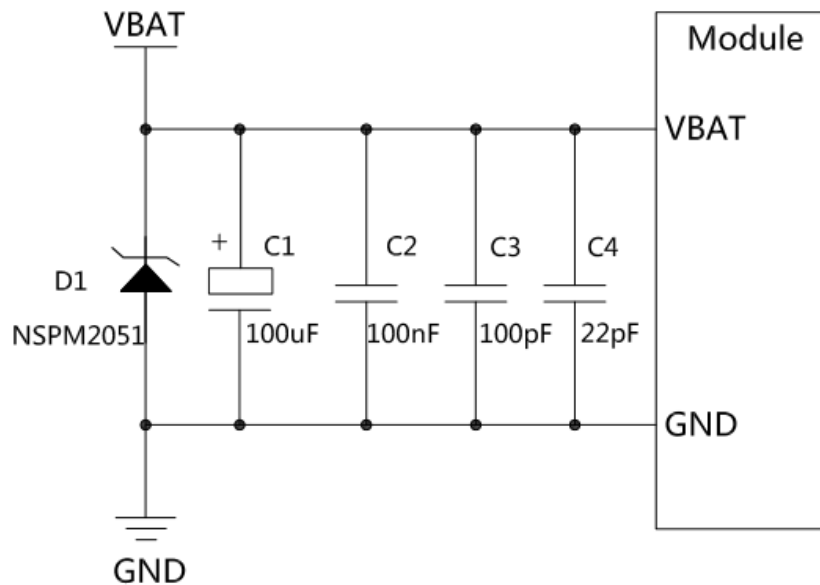


图 7 VBAT 供电参考电路图

## 3.6 异步串行接口

模块提供三组异步串行接口（ASC）供客户使用：一组是 2 线主串口 UART1，一组是 4 线副串口 UART2，一组是单线 Debug UART。

- UART1：可用于 AT 命令通信和数据传输，波特率为 9600bps。它还可通过 UEUpdaterUI 工具进行固件升级。
- UART2：可用于与外部通信，波特率为 9600bps。
- Debug UART：可查看软件调试日志信息。

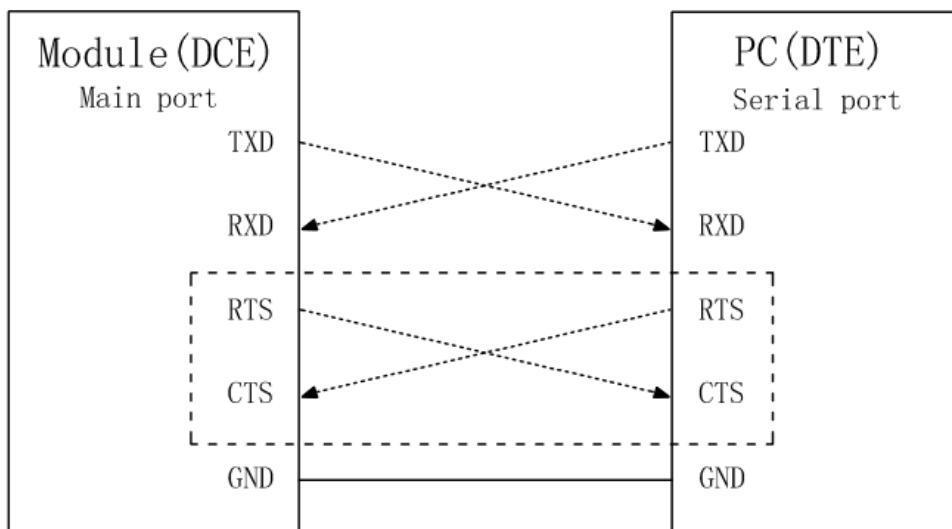
三组串口均遵循 TTL 电平 3.0V，可通过外接芯片转换至 RS232/422/485 电平。

注：ML5535-A4 的串口电平为 1.8V

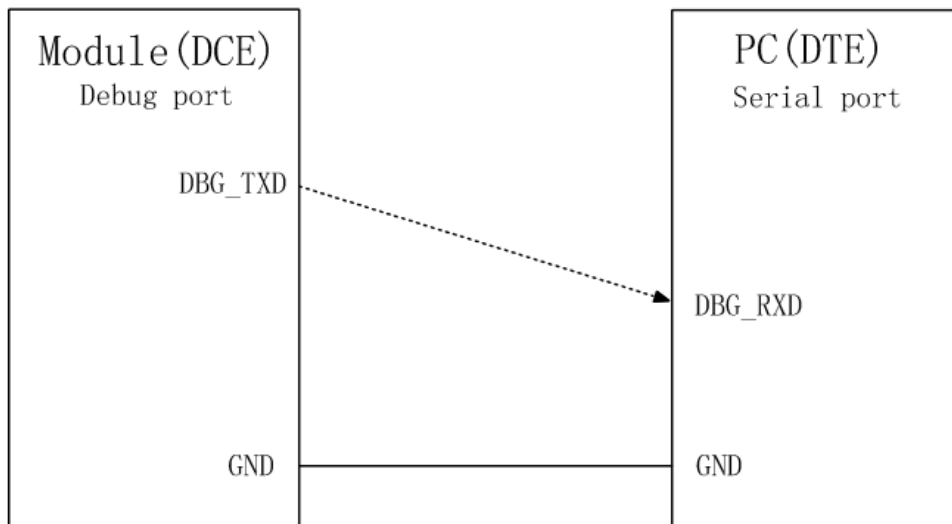
**表 6 UART 引脚**

	名称	模块端 I/O	说明
UART1	UART1_TXD	O	UART1 数据发送
	UART1_RXD	I	UART1 数据接收
UART2	UART2_TXD	O	UART2 数据发送
	UART2_RXD	I	UART2 数据接收
	UART2_CTS	I	UART2 允许发送
	UART2_RTS	O	UART2 请求发送
Debug UART	DBG_TXD	O	调试串口数据发送

模块作为 DCE，通过 UART 与 DTE 通信时，按下图进行连接：



**图 8 UART1/2 串口连接**



**图 9 调试串口连接**

### 3.7 ADC

模块提供一个 10 位模数转换输入接口来测量电压值。该数模转换接口在 Active 模式和 Idle 模式下工作。

- 此功能待开发

### 3.8 USIM 卡

表 7 USIM 卡连接引脚

引脚名称	功能
USIM_RST	USIM 卡复位
USIM_DATA	USIM 卡数据
USIM_CLK	USIM 卡时钟
USIM_VDD	USIM 卡供电

模块支持外部 1.8/3.0V USIM 卡(可选内嵌 eSIM 方案)，未插入 USIM 卡或取出 USIM 卡后，USIM 输出电压降为 0V，下图为 6PIN 外部 USIM 卡参考电路：

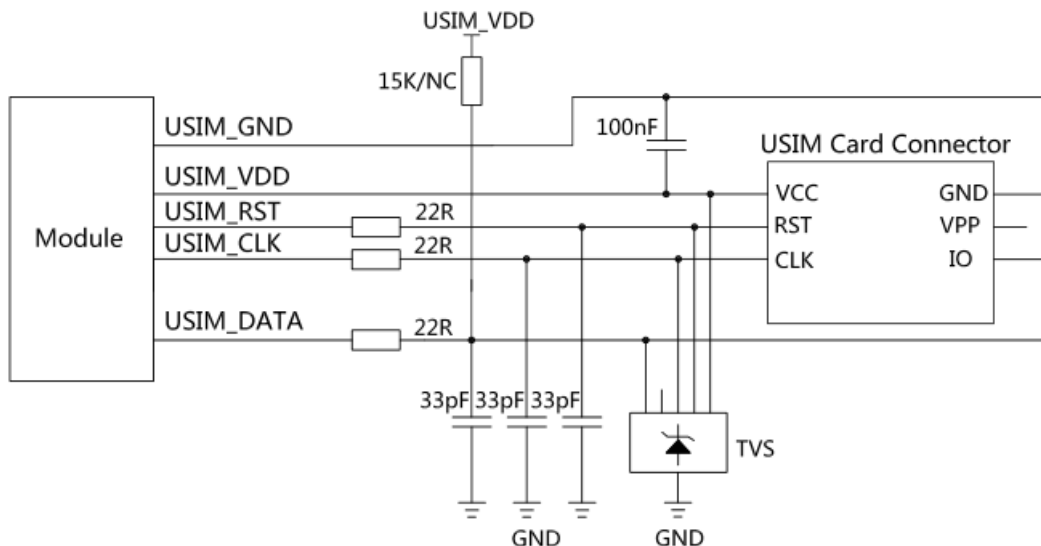


图 10 外部 USIM 参考电路图

为确保稳定性，USIM 卡布线应遵循以下准则：

- 从模块引脚至 USIM 卡座的走线长度应尽可能不超过 100mm，以获得良好的 EMC 性能
- USIM 卡位置与走线应远离任何 EMI 源，如天线和数字信号线
- 应避免 USIM 卡时钟线和数据线交叉，建议走线分离，并用地线分隔
- USIM 卡信号线应使用使用低电容的 TVS 管，增强 ESD 防护

### 3.9 天线

模块的天线接口用于连接 NB-IoT 网络，特性阻抗 50 欧姆；对于天线接口的外围电路设计，为了能够更好地调节射频性能，建议预留 $\pi$ 型匹配电路， $\pi$ 型匹配电路元件应尽量靠近天线放置；天线连接参考电路如下图所示，其中 C1, C2 缺省不贴，只贴 0 欧姆 R1 电阻；应使用匹配的天线以获得最佳性能。

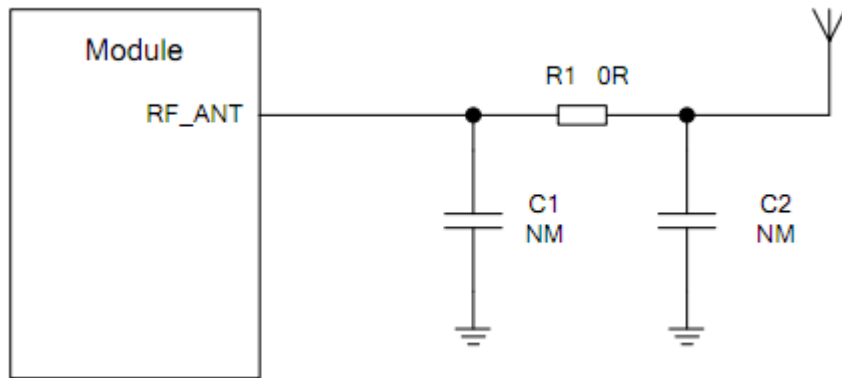


图 11 天线参考电路图



## 4 电气特性

### 4.1 引脚功能

模块顶视图：

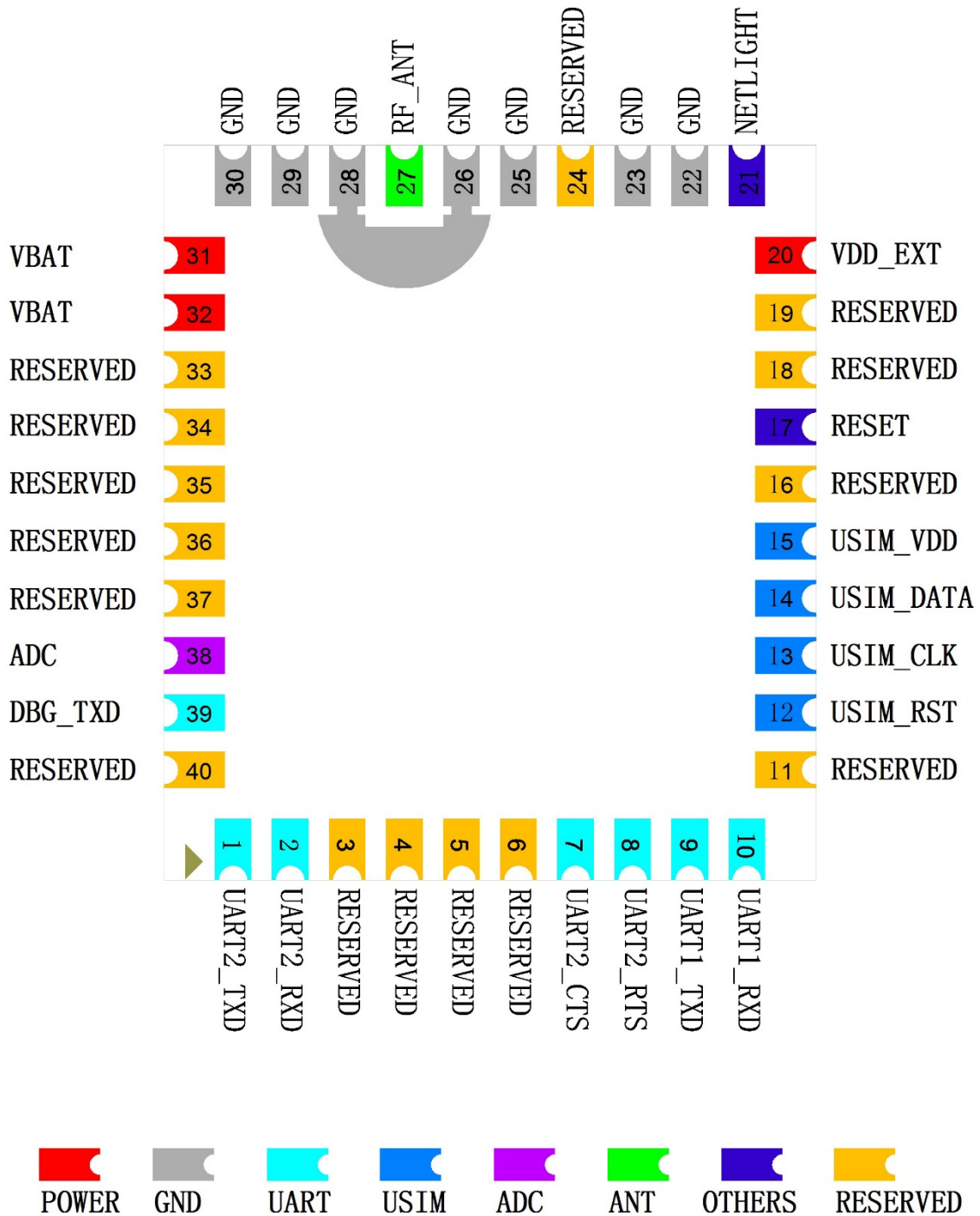


图 12 模块顶视图

**表 8 引脚功能**

标号	名称	I/O	功能	DC 特性	备注
1	UART2_TXD	O	UART2 数据发送		
2	UART2_RXD	I	UART2 数据接收		
3	RESERVED	-	保留脚		
4	RESERVED	-	保留脚		
5	RESERVED	-	保留脚		
6	RESERVED	-	保留脚		
7	UART2_CTS	I	UART2 允许发送		
8	UART2_RTS	O	UART2 请求发送		
9	UART1_TXD	O	UART1 数据发送		
10	UART1_RXD	I	UART1 数据接收		
11	RESERVED	-	保留脚		
12	USIM_RST	O	USIM 卡复位	$V_{OLmax}=0.1 \times USIM\_VDD$ $V_{OHmin}=0.8 \times USIM\_VDD$	
13	USIM_CLK	O	USIM 卡时钟	$V_{OLmax}=0.1 \times USIM\_VDD$ $V_{OHmin}=0.8 \times USIM\_VDD$	
14	USIM_DATA	I/O	USIM 卡数据	$V_{OLmax}=0.1 \times USIM\_VDD$ $V_{OHmin}=0.8 \times USIM\_VDD$ $V_{ILmin}=0.1 \times USIM\_VDD$ $V_{ILmax}=0.2 \times USIM\_VDD$ $V_{IHmin}=0.7 \times USIM\_VDD$ $V_{IHmax}=1.1 \times USIM\_VDD$	
15	USIM_VDD	O	USIM 卡供电	$V_{norm}=1.8/3.0V$	
16	RESERVED	-	保留脚		
17	RESET	I	复位引脚		
18	RESERVED	-	保留脚		
19	RESERVED	-	保留脚		
20	VDD_EXT	O	供电输出		默认关闭
21	NETLIGHT	O	网络状态指示		
22	GND	-			
23	GND	-			
24	RESERVED	-	保留脚		
25	GND	-			
26	GND	-			

27	RF_ANT	I/O	天线	50 欧姆特性阻抗	
28	GND	-			
29	GND	-			
30	GND	-			
31	VBAT	I	供电输入		电源必须能够提供 0.5A 的电流
32	VBAT	I	供电输入		电源必须能够提供 0.5A 的电流
33	RESERVED	-	保留脚		
34	RESERVED	-	保留脚		
35	RESERVED	-	保留脚		
36	RESERVED	-	保留脚		
37	RESERVED	-	保留脚		
38	ADC	I	通用模数转换	电压范围：0V~4.0V	功能待开发
39	DBG_TXD	O	调试串口数据发送		
40	RESERVED	-	保留脚		

未使用的功能引脚，可悬空处理。

## 4.2 限值

**注意：**下列限值在任何情况下都不可触及，否则可能导致模块的永久损坏！

**表 9 模块极限工作电压范围**

引脚	最小	最大	单位
VBAT	-0.3	4.2	V
数字引脚输入电压	-0.3	3.3	V
模拟引脚输入电压	-0.3	4.2	V

## 4.3 工作电流

**表 10 功耗**

工作模式	描述	最小值	典型值	最大值	单位
PSM	睡眠状态			5	uA
Idle	空闲状态		2		mA
Active	射频发射状态		220		mA
	射频接收状态		60		mA

## 4.4 射频指标

**表 11 主要射频指标表**

频段	最大值	最小值(dBm)	偏差 (dB)
发射功率	23dBm±2dB	<-40dBm	±2
灵敏度		-129dBm	±2

## 4.5 天线要求

下面表格罗列了对 NB-IoT 天线的参数需求

**表 12 天线插入损耗要求**

频率	损耗
703MHz~960MHz	插入损耗：<1dB
1710MHz~2200MHz	插入损耗：<1.5dB

**表 13 天线参数**

参数	要求
频率	703MHz~960MHz ; 1710MHz~2200MHz
VSWR	≤2

增益 ( dBi )	$\geq 1$
最大输入功率 ( W )	50
输入阻抗 ( $\Omega$ )	50
极化类型	线极化

## 4.6 ESD 特性

在模块应用中, 由于人体静电、微电子间带电摩擦等产生的静电, 通过各种途径放电给模块, 可能会对模块造成一定的损坏, 因此 ESD 防护应该受到重视。下表为模块管脚的 ESD 耐受电压情况:

**表 14 ESD 性能参数**

测试点	接触放电	空气放电	单位
VBAT	$\pm 4$	$\pm 8$	kV
ANT	$\pm 4$	$\pm 8$	kV
其他接口	$\pm 0.5$	$\pm 1$	kV

## 4.7 建议运行条件

**表 15 建议运行条件表**

名称	符号	最小	典型	最大	单位	条件
正常工作温度	$T_{amb}$	-35	25	75	$^{\circ}\text{C}$	
扩展工作温度	$T_{storage}$	-40		85	$^{\circ}\text{C}$	

## 5 机械特性

### 5.1 结构



图 13 ML5535 侧视图

模块外形尺寸  $16.0 \times 18.0 \times 2.55\text{mm}$ ，详见规格图：

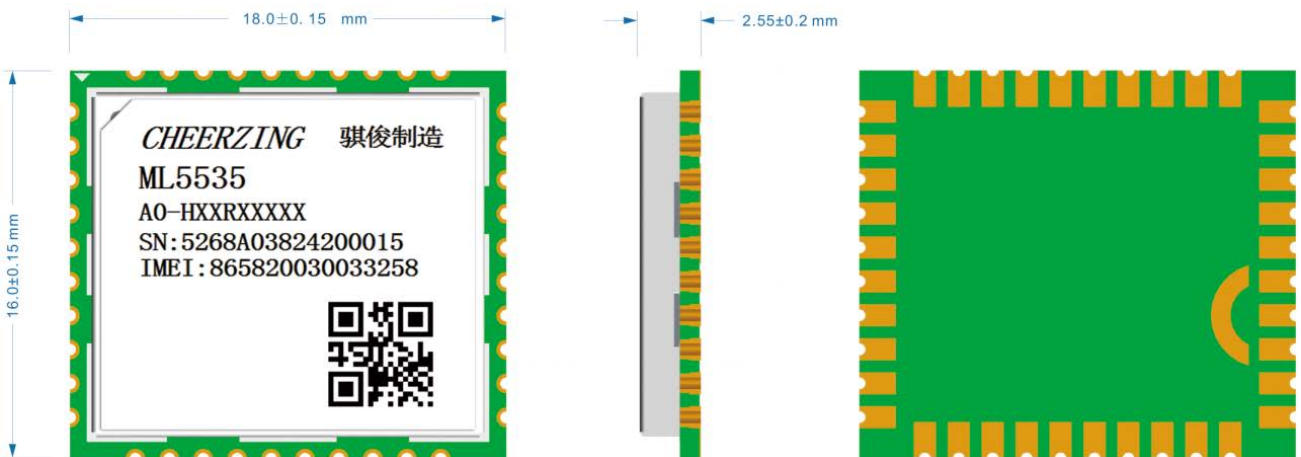


图 14 ML5535 规格图

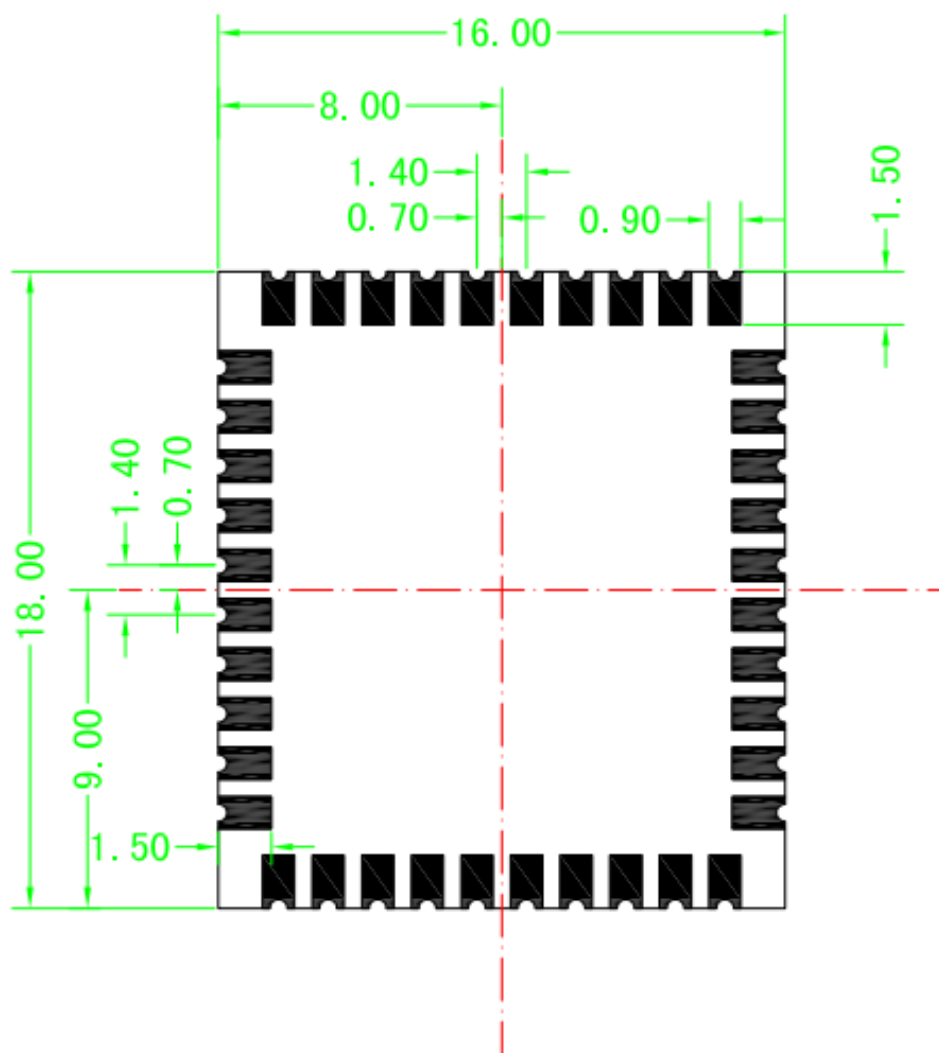


图 15 ML5535 底部尺寸图

## 5.2 推荐封装

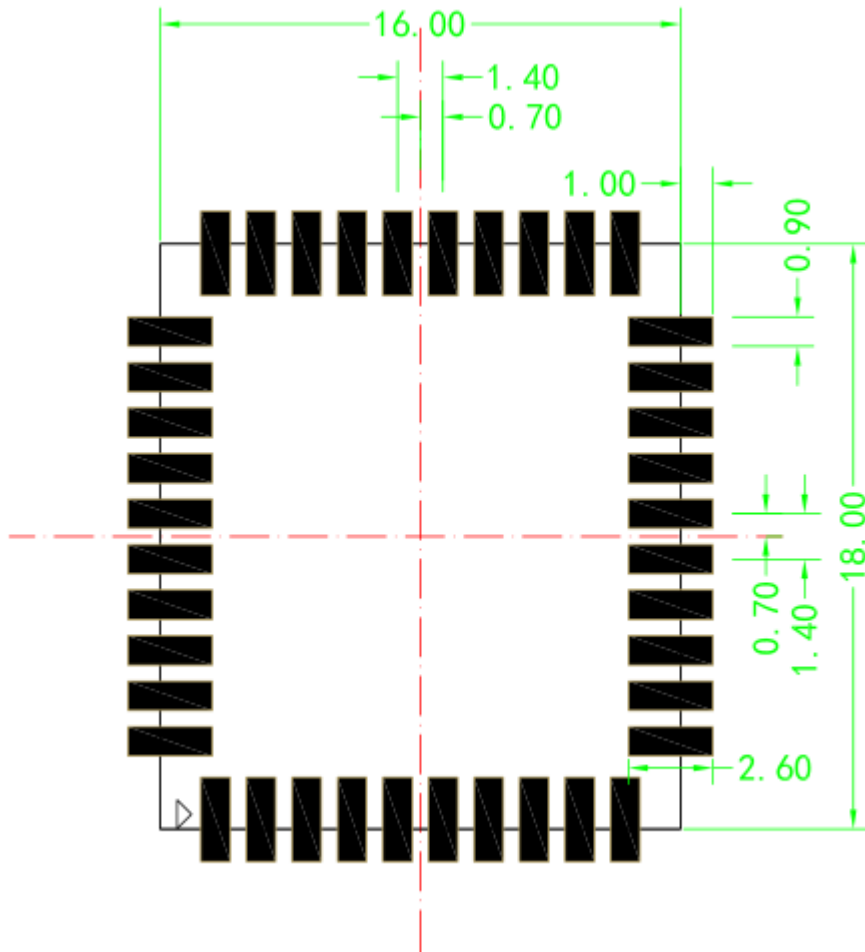


图 16 ML5535 推荐封装图



## 6 附件

### 6.1 生产焊接

建议模块焊盘部分钢网开口：模组 LCC 焊盘宽度内缩 0.15mm，长度外扩 1mm，干涉部分相互避开，开阶梯钢网，厚度 0.2mm。

推荐炉温曲线如下图所示：

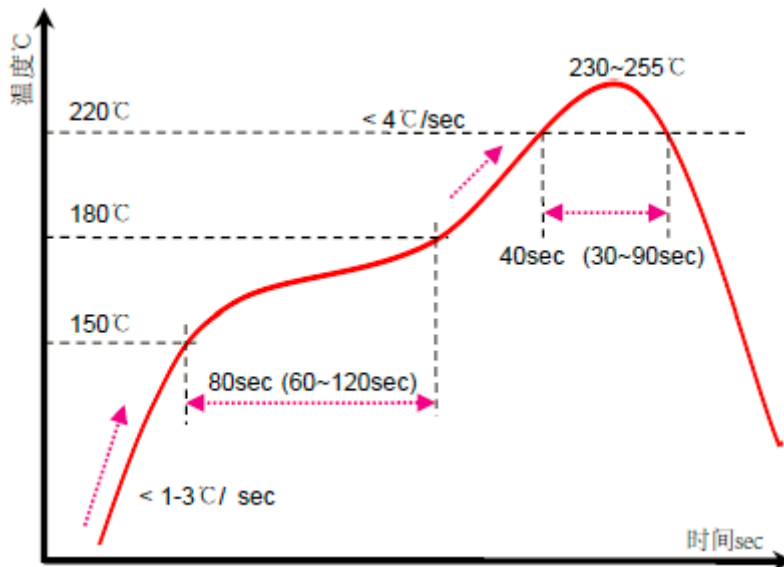


图 17 回流焊炉温曲线

## 6.2 包材

吸塑托盘为黑色防静电 PS 片材，规格如下：

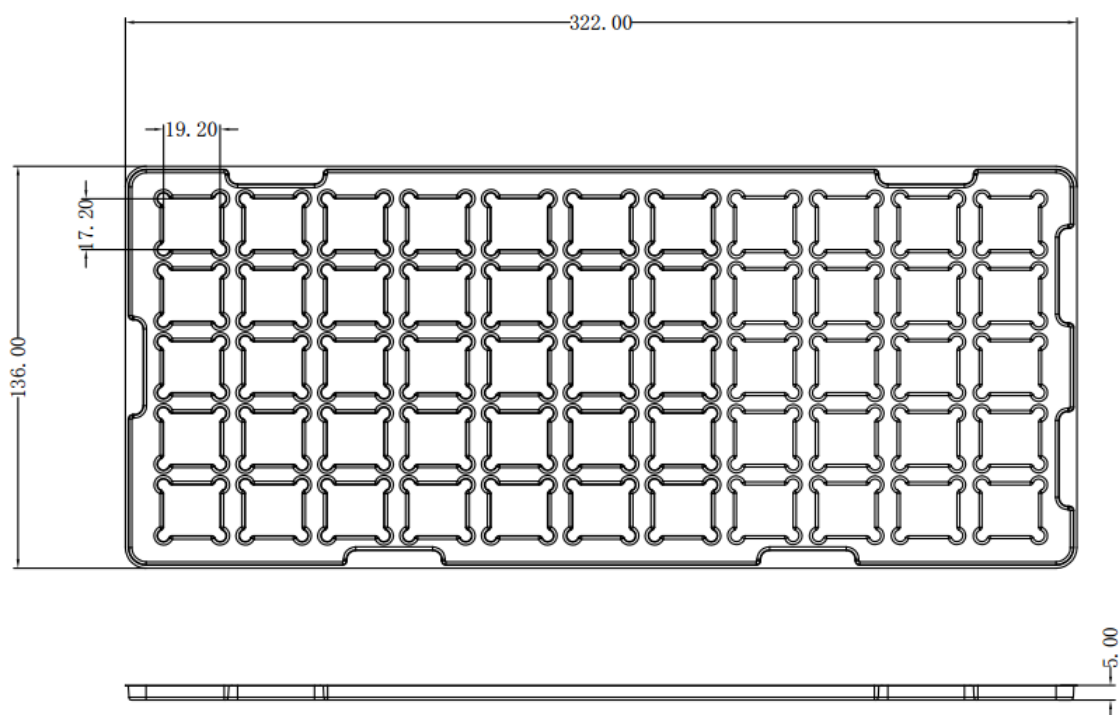


图 18 ML5535 托盘

## 7 联系我们

厦门骏俊物联科技股份有限公司

电话：+86-592-5950030

传真：+86-592-5950028

主页：[www.cheerzing.com](http://www.cheerzing.com)

地址：厦门市思明区观音山国际商务营运中心 7 号楼 8 层