

SMD音叉型水晶振動子

3.2 x 1.5 mm / 32.768 kHz

TFX-02S

特長

- ・ 32.768 kHz 音叉型水晶振動子
- ・ 周波数許容偏差 ± 10 ppm (@25°C) 対応可能
- ・ 動作温度範囲 (-40 ~ +105°C) 対応可能
- ・ 高信頼性セラミックパッケージと金属蓋をシーム封止
- ・ AEC-Q200準拠可能。弊社営業までご相談ください



用途

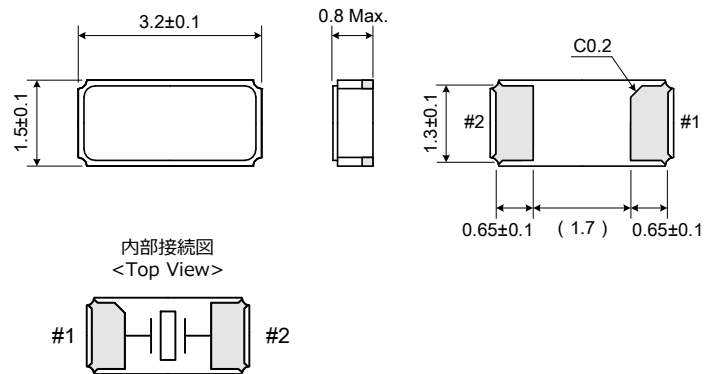
- ・ カーオーディオ、カーナビ、キーレスエントリー、ドライブレコーダー等
- ・ スマートフォン、無線モジュール等

標準仕様

項目	仕様	条件/備考
公称周波数	32.768 kHz	-
周波数許容偏差	±10 ppm ~	・ @25°C ・ 詳細は下表をご覧ください
等価直列抵抗	70 kΩ Max.	-
直列容量	6.5 fF Typ.	-
並列容量	1.5 pF Typ.	-
保存温度範囲	-55 ~ +125°C	-
動作温度範囲	-40 ~ +85°C -40 ~ +105°C	詳細は下表をご覧ください
二次温度係数	-0.03 ± 0.01 ppm/°C ²	-
頂点温度	25 ± 5°C	-
負荷容量	7.0, 9.0, 12.5 pF	任意の負荷容量も対応可能
励振レベル	0.5 μW Max.	-
梱包形態	3000 pcs/リール	φ180 mmリール

外形寸法

(単位: mm)

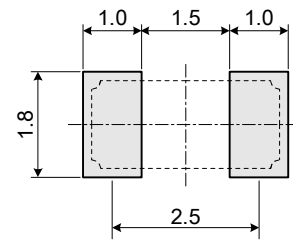


注意事項

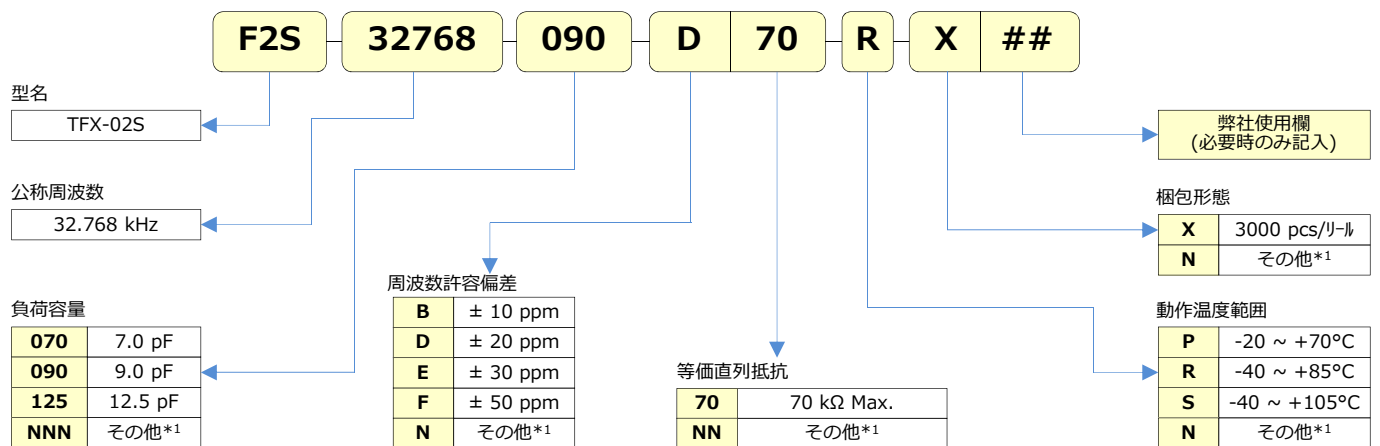
- ・ 仕様の組み合わせによっては、特殊仕様となる場合もございます。
- ・ 標準以外の仕様につきましては、弊社営業までご相談ください。
- ・ 本カタログの内容は、予告なく変更することがあります。

推奨ランド寸法

(単位: mm)



問合せ番号記入方法



*1. ご希望仕様を弊社までご相談ください。