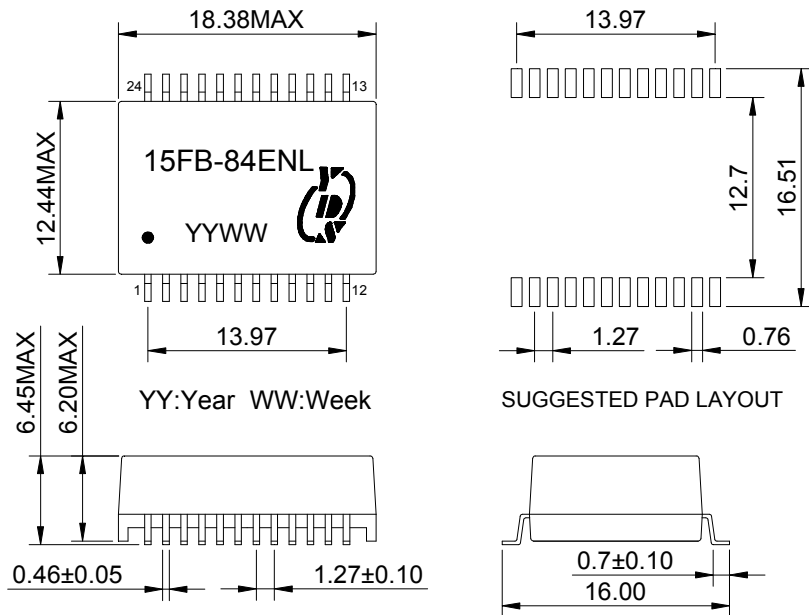
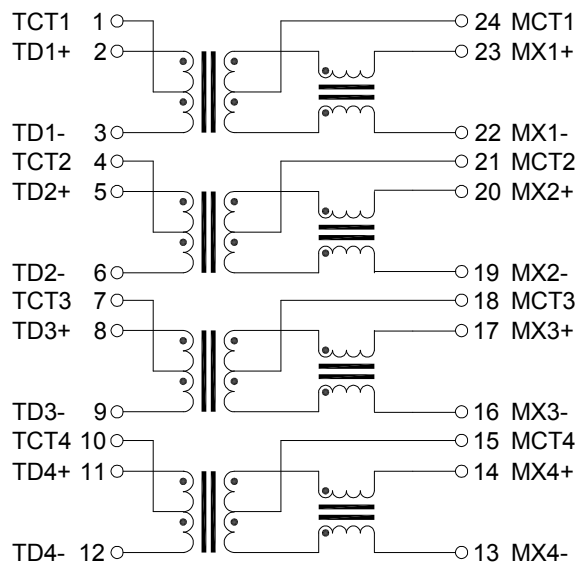


# 一、外观尺寸图



UNIT: mm Unless otherwise specified, all tolerances are ±0.25

# 二、线路图



表号: TE0115A

REV.	DESCRIPTION	DATE	DWN	AP'PD

# 三、电气特性@25°C:

1. 圈比(±5%): 1CT:1CT
2. 电感(100KHz/100mV@8mA): 350uH MIN
3. 插入损耗(dB MAX): -1.0dB(1-100MHz)
4. 反馈损耗(dB MIN): -18dB(1-30MHz), -14.4dB(40MHz), -13.1dB(50MHz), -12dB(60-80MHz), -10dB(100MHz)
5. 串音干扰(dB MIN): -45dB(30MHz), -40dB(60MHz), -35dB(100MHz).
6. 差-共模抑制(dB MIN): -43dB(30MHz), -37dB(60MHz), -33dB(100MHz)
7. 耐压: 1500Vrms
8. 操作作温: -40°C TO +85°C
9. 符合 RoHS 标准
10. PoE 应用电流能力: 1A



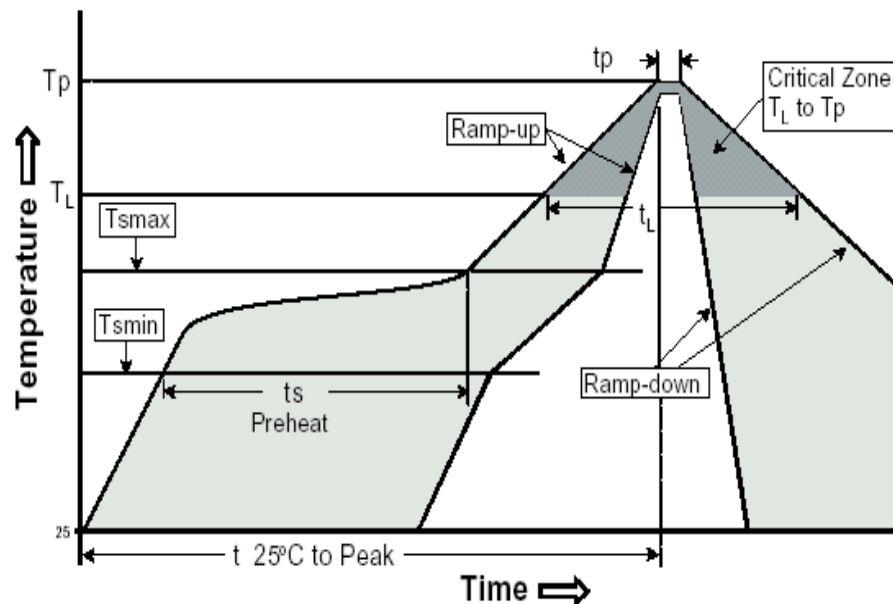
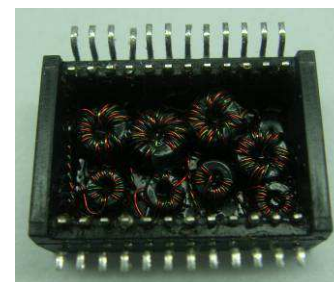
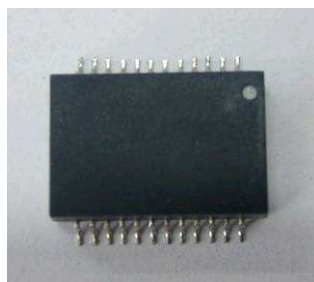
元册科技股份有限公司

YUAN DEAN SCIENTIFIC CO., LTD.

TITLE	Power over Ethernet (POE+)Magnetics 100/1000BASE-TX VoIP Magnetics Modules		
P/N	15FB-84ENL	REV.	1.0
PAGE NO	1-3	DATE	2020-3-17
AP'PD	Liu ZhiJun	DWN	Chen JiaPei

四、我们的 RoHS 部分可以承受的回流焊炉峰值温度:  $245 \pm 5^{\circ}\text{C}$  如下简介:

REV.	DESCRIPTION	DATE	DWN	AP'PD



特性	无铅组件
平均升温速度 ( $T_{smax}$ to $T_p$ )	$3^{\circ}\text{C}$ /秒 最大.
<b>预热</b> -最低温度 ( $T_{smin}$ ) -最高温度 ( $T_{smax}$ ) -时间 ( $t_{smin}$ to $t_{smax}$ )	$150^{\circ}\text{C}$ $200^{\circ}\text{C}$ 60-180 秒
<b>时间保持范围:</b> -温度 ( $T_L$ ) -时间 ( $t_L$ )	$217^{\circ}\text{C}$ 60-150 秒
峰值/类别 温度 ( $T_p$ )	$245 \pm 5^{\circ}\text{C}$
在 $5^{\circ}\text{C}$ 时的实际峰值 温度 ( $t_p$ )	20-40 秒
降温速度	$6^{\circ}\text{C}$ /秒 最大
峰值温度在 $25^{\circ}\text{C}$ 的时间	6 分钟 最大.



元册科技股份有限公司

YUAN DEAN SCIENTIFIC CO., LTD.

TITLE

Power over Ethernet (POE+)Magnetics  
100/1000BASE-TX VoIP Magnetics Modules

P/N

15FB-84ENL

REV.

1.0

PAGE NO

2-3

DATE

2020-3-17

AP'PD

Liu ZhiJun

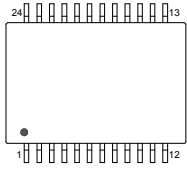
DWN

Chen JiaPei

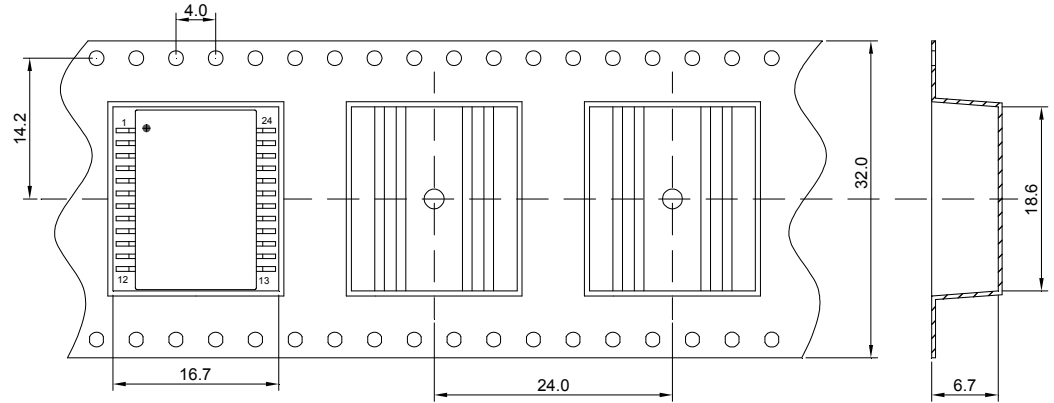
## 五、包装信息:

1. 单重-----2.1克/个
2. 卷带-----400个
3. 外箱单位: 3200个/箱
4. 外箱单位: 8卷/箱
5. 总重: 11.5千克/箱

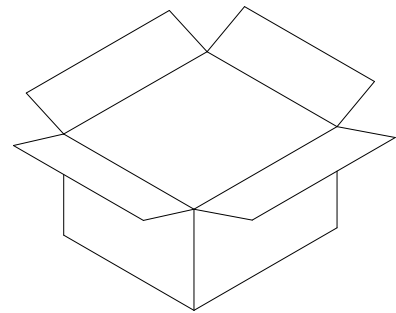
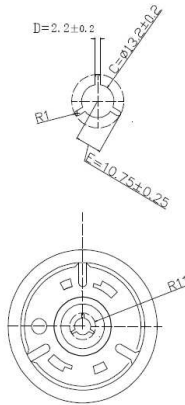
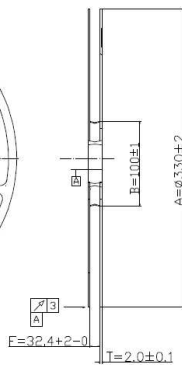
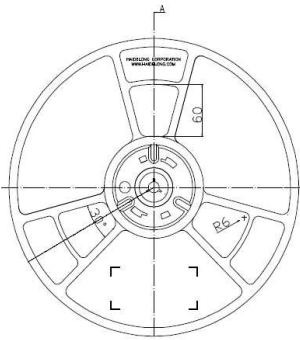
REV.	DESCRIPTION	DATE	DWN	AP'PD



Mechanicals



Tape & Reel



Outer carton: 365x365x350mm



元册科技股份有限公司

YUAN DEAN SCIENTIFIC CO., LTD.

TITLE	Power over Ethernet (POE+)Magnetics 100/1000BASE-TX VoIP Magnetics Modules		
P/N	15FB-84ENL	REV.	1.0
PAGE NO	3-3	DATE	2020-3-17
AP'PD	Liu ZhiJun	DWN	Chen JiaPei