

1、概述

CS3815EO 是一款 15W（每声道）立体声高效 D 类音频功率放大电路。先进的 EMI 抑制技术使得在输出端口采用廉价的铁氧体磁珠滤波器就可以满足 EMC 要求。内部包括一个功率可调限制器和直流检测电路来对扬声器进行保护。功率可调限制器允许用户设定一个比电源电压低的虚拟电压来限制流过扬声器的总电流，直流检测电路在输入电容损坏或者输入短路时关断输出级。电路具有高达 90% 的效率，使得在播放音乐时不需要额外的散热器。

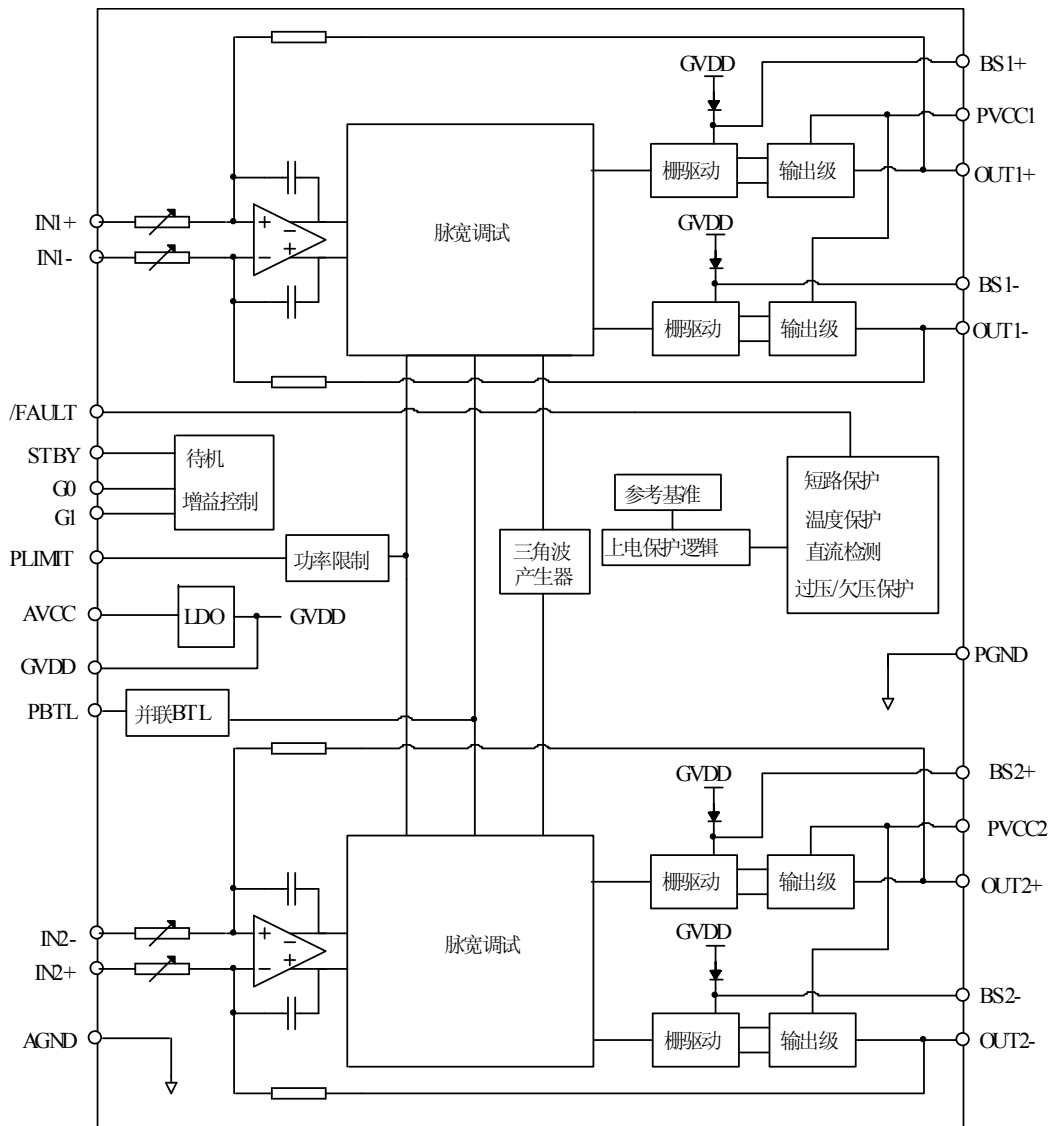
CS3815EO 应用于 LCD 电视、消费类音频设备。

其特点如下：

- 15W/声道的功率输出（24V 电压，16Ω 负载，TND 等于 0.5%）
- 15W/声道的功率输出（16V 电压，8Ω 负载，TND 等于 10%）
- 10W/声道的功率输出（13V 电压，8Ω 负载，TND 等于 10%）
- 30W 的功率输出（16V 电源，4Ω 单声道负载，TND 等于 10%）
- 效率高达 90%，无需散热片
- 较大的电源电压范围 8V~26V
- 免滤波功能
- 扬声器保护包括可调功率限制器加直流保护
- 输出管脚方便布线布局
- 良好短路保护和具备自动恢复功能的温度保护
- 良好的失真和防噗声功能
- 四级增益可调
- 差分输入
- 封装形式：HTSSOP28

2、功能框图与引脚说明

2.1、功能框图



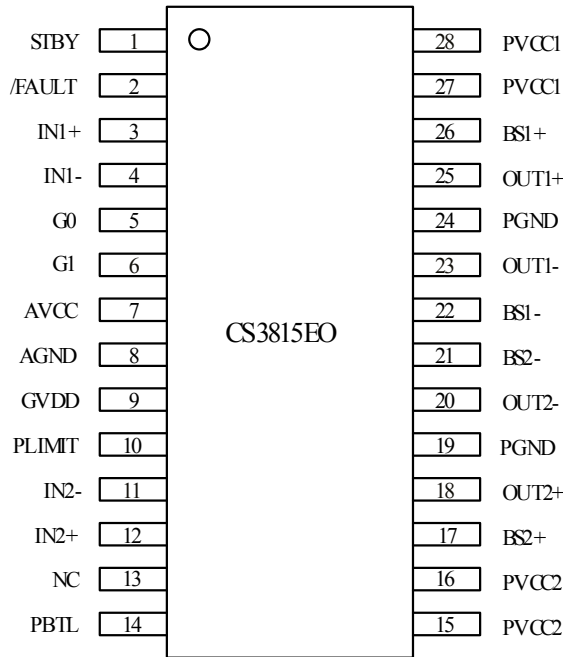
2.2、功能描述

音频信号进入以后，先进行增益调整（增益的大小由 G1、G0 两个管脚的电平值决定）。接下来信号经过脉宽调制模块，完成音频信号对载波信号的调制，比较器将积分后的信号与三角波信号进行比较，得到 PWM 信号。

输出管驱动电路完成 PWM 波对输出开关管的驱动。相关的模块还有电平转换模块，通过自举升压产生上管的驱动栅压；输出部分还设有短路检测电路，当所接负载过小导致电流过大时，启动保护机制关闭电路。

其他模块还有输出管栅压电源模块，产生栅驱动电压；低压电源模块，产生基准电压；电压确认模块，完成 GVDD 确认和 AVCC 确认功能；三角波产生模块，负责产生 PWM 编码用的三角波；偏置和基准模块，负责产生各模块所需的偏置电流；温度检测模块，负责监测芯片温度；功率限制模块，完成对最大输出功率的限制；控制逻辑，完成上电或启动时复位并消除冲击声，处理增益控制、温度和短路保护等。

2.3、引脚排列图



2.4、引脚说明与结构原理图

引脚	符号	功能	属性
1	STBY	待机逻辑输入，TTL 逻辑电压允许到 AVCC	I
2	/FAULT	漏极输出用于显示短路或者直流检测故障，电压接近 AVCC，短路故障可以通过连接 /FAULT 和 STBY 引脚来自动恢复，否则，短路和直流检测故障必须通过 PVCC 重置	O
3	IN1+	1 声道正输入	I
4	IN1-	1 声道负输入	I
5	G0	增益选择低位，TTL 逻辑电压允许到 AVCC	I
6	G1	增益选择高位，TTL 逻辑电压允许到 AVCC	I
7	AVCC	模拟电源	P
8	AGND	模拟地，连接到散热片	P
9	GVDD	上管栅驱动电压，同时作 PLIMIT 端电源	O
10	PLIMIT	功率限制电平调整，通过在 GVDD 和 GND 之的电阻分压来设置限制功率大小；连接到 GVDD 则无功率限制功能	I
11	IN2-	2 声道负输入	I
12	IN2+	2 声道正输入	I
13	NC	无连接	P
14	PBTL	并联 BTL 模式开关	I

转下页

接上页

引脚	符号	功能	属性
15	PVCC2	2 声道功率电源, 1、2 声道电源输入内部相连	P
16	PVCC2	2 声道功率电源, 1、2 声道电源输入内部相连	P
17	BS2+	2 声道正输出上管自举	I
18	OUT2+	2 声道正输出	O
19	PGND	功率地	
20	OUT2-	2 声道负输出	O
21	BS2-	2 声道负输出上管自举	I
22	BS1-	1 声道负输出上管自举	I
23	OUT1-	1 声道负输出	O
24	PGND	功率地	
25	OUT1+	1 声道正输出	O
26	BS1+	1 声道正输出上管自举	I
27	PVCC1	1 声道功率电源, 1、2 声道电源输入内部相连	P
28	PVCC1	1 声道功率电源, 1、2 声道电源输入内部相连	P

3、电特性

3.1、极限参数

除非另有规定, $T_{amb}=25^{\circ}\text{C}$

参数名称		符号	额定值	单位
电源电压		PVCC, AVCC	-0.3~30	V
极限输入电压	STBY	V_{IN}	-0.3~ $V_{CC}+0.3$	V
	STBY,G0,G1,PBTL,/FAULT		-0.3~ $V_{CC}+0.3$	
	PLIMIT		-0.3~ $GV_{DD}+0.3$	
	IN2-, IN2+, IN1-, IN1+		-0.3~5.3	
工作环境温度		T_{amb}	-20~85	$^{\circ}\text{C}$
贮存温度		T_{stg}	-65~150	$^{\circ}\text{C}$
负载		R	>3.2	Ω

3.2、推荐工作条件

参数名称	符号	测试条件	规范值		单位
			最小	最大	
电源电压	V_{CC}	PVCC, AVCC	8	26	V
高电平输入电压	V_{IH}	STBY, G0, G1, PBTL	2		V
低电平输入电压	V_{IL}	STBY, G0, G1, PBTL		0.8	V
低电平输出电压	V_{OL}	/FAULT, $R_{PULL-UP}=100k$, $V_{CC}=18V$		0.8	V
高电平输入电流	I_{IH}	STBY, G0, G1, PBTL $V_1=2V$, $V_{CC}=18V$		50	μA
低电平输入电流	I_{IL}	STBY, G0, G1, PBTL $V_1=0.8V$, $V_{CC}=18V$		5	μA
工作温度	T_A		-20	85	$^{\circ}\text{C}$

3.3、电特性

3.3.1、直流参数

除非另有规定, $T_A=25^{\circ}\text{C}$, $V_{CC}=24\text{V}$, $R_L=16\Omega$

参数名称	符号	测试条件	规范值			单位	
			最小	典型	最大		
输出失调电压	Vos	VI=0V, Gain=36dB		1.5	15	mV	
栅驱动电压	GVDD	IGVDD=100 μ A	5.0	6.2	6.8	V	
静态电流	Icc	STBY=2V, 无负载		45	70	mA	
待机电流	I _{STBY}	STBY=0.8V, 无负载		150	400	μ A	
漏源导通电阻	r _{DS(on)}	Io=500mA Tj=25 $^{\circ}$ C	上管		250		m Ω
			下管		250		m Ω
			总电阻		500		m Ω
增益	G	G1=0.8V	G0=0.8V	19	20	21	dB
			G0=2V	25	26	27	dB
		G1=2V	G0=0.8V	31	32	33	dB
			G0=2V	35	36	37	dB
开启时间	t _{on}	STBY=2V		16		ms	
关断时间	t _{off}	STBY=0.8V		3		μ s	

除非另外说明, $T_A=25^{\circ}\text{C}$, $V_{CC}=12\text{V}$, $R_L=8\Omega$

参数名称	符号	测试条件	规范值			单位	
			最小	典型	最大		
输出失调电压	Vos	VI=0V, Gain=36dB		1.5	15	mV	
静态电流	Icc	STBY=2V, 无负载		25	50	mA	
待机电流	I _{STBY}	STBY=0.8V, 无负载		100		μ A	
漏源导通电阻	r _{DS(on)}	Io = 500mA Tj=25 $^{\circ}$ C	上管		250		m Ω
			下管		250		m Ω
			总电阻		500		m Ω
增益	G	G1=0.8V	G0=0.8V	19	20	21	dB
			G0=2V	25	26	27	dB
		G1=2V	G0=0.8V	31	32	33	dB
			G0=2V	35	36	37	dB
开启时间	t _{on}	STBY=2V		16		ms	
关断时间	t _{off}	STBY=0.8V		3		μ s	
栅驱动电压	GVDD	IGVDD=2mA	5.0	6.2	6.8	V	

3.3.2、交流参数

除非另外说明, $T_A=25^{\circ}\text{C}$, $V_{CC}=24\text{V}$, $R_L=16\Omega$

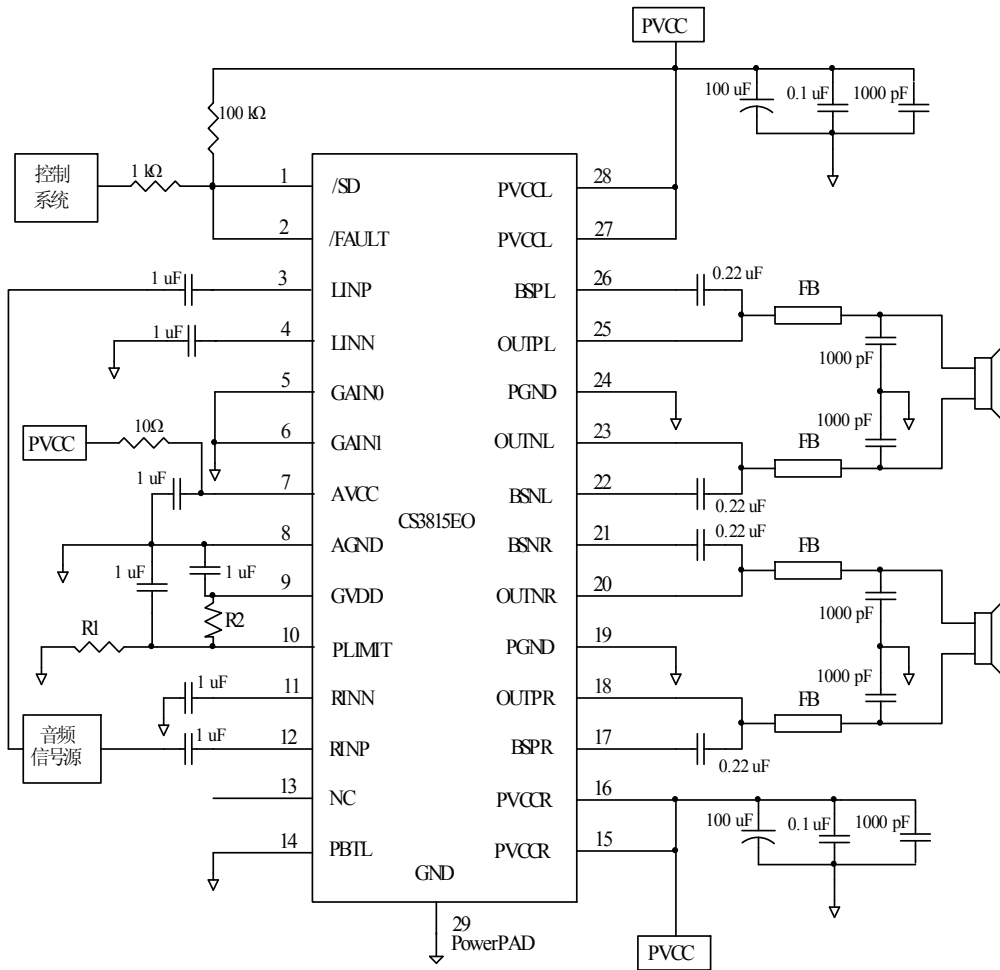
参数名称	符号	测试条件	规范值			单位
			最小	典型	最大	
电源纹波抑制比	k_{SVR}	1kHz, 200mVpp 纹波 Gain=20dB, 输入交流耦合到地		-70		dB
连续输出功率	P_o	THD=0.5% (最大不削波功率), f=1kHz		15		W
失真	THD	f=1kHz, $P_o=7.5\text{W}$		0.1		%
输出噪声	V_n	20~22kHz, 加滤波器 Gain=20dB		65		μV
				-80		dBV
串音	CT	$V_o=1\text{V}_{\text{rms}}$, Gain=20dB, f=1kHz		-100		dB
信噪比	SNR	Gain=20dB 时最大输出 THD < 1%, f=1kHz		102		dB
振荡频率	f_{OSC}		250	300	350	kHz
热保护温度				150		$^{\circ}\text{C}$
迟滞温度				20		$^{\circ}\text{C}$

除非另外说明, $T_A=25^{\circ}\text{C}$, $V_{CC}=12\text{V}$, $R_L=8\Omega$

参数名称	符号	测试条件	规范值			单位
			最小	典型	最大	
电源纹波抑制比	k_{SVR}	20kHz~1kHz 200mVpp 纹波 Gain=20dB, 输入交流耦合到地		-70		dB
连续输出功率	P_o	THD=10%, f=1kHz, $V_{CC}=16\text{V}$		15		W
连续输出功率	P_o	THD=10%, f=1kHz, $V_{CC}=13\text{V}$		10		W
失真	THD	$R_L=8\Omega$, f=1kHz, $P_o=5\text{W}$		0.06		%
输出噪声	V_n	20~22kHz, 加滤波器 Gain=20dB		65		μV
				-80		dBV
串音		$P_o=1\text{W}$, Gain=20dB, f=1kHz		-100		dB
信噪比	SNR	Gain=20dB 时最大输出 THD < 1%, f=1kHz		102		dB
振荡频率	f_{OSC}		250	300	350	kHz
热保护温度				150		$^{\circ}\text{C}$
迟滞温度				20		$^{\circ}\text{C}$

4、典型应用线路与应用说明

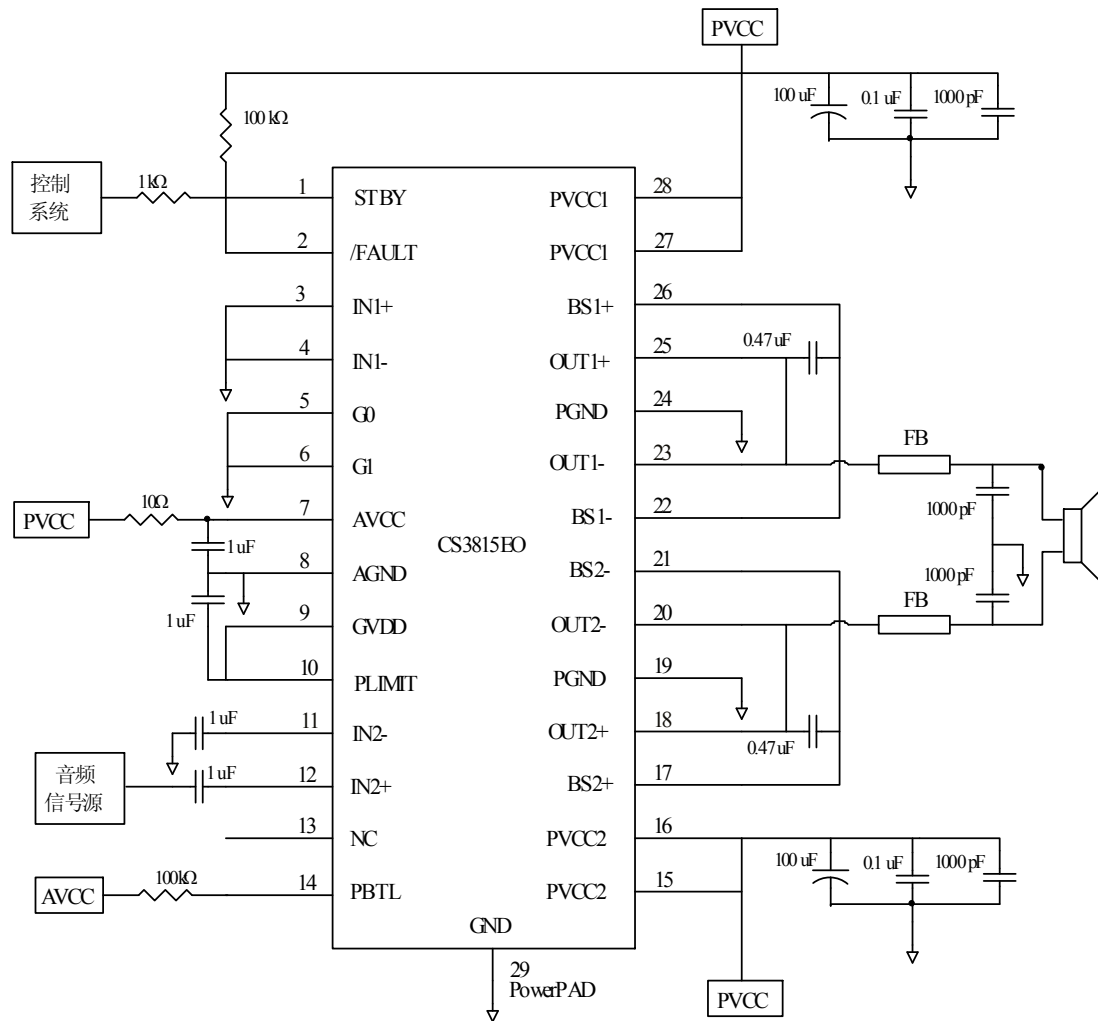
4.1、应用线路



单端输入，BTL 输出

PLIMIT 的典型工作：

测试条件 (20dB 增益)	R1 和 R2 的设置		PLIMIT 端电压	输出功率 (THD = 10%)
	R1 (kΩ)	R2 (kΩ)		
V _{CC} =24V 16Ω 喇叭	100	130	2.8 V	10W
V _{CC} =24V 8Ω 喇叭	100	180	2.2V	10W
V _{CC} =24V 8Ω 喇叭	100	300	1.6V	5W
V _{CC} =12V 8Ω 喇叭	100	300	1.6V	5W



单端输入，PBTL 输出

4.2、应用说明

● 待机模式

STBY 输入端口在运放正常工作时应该是高电位，STBY 拉向低电位时输出关断，电路进入待机模式。不能让 STBY 悬空不连接，因为这样将使得运放出现不可预知状态。

为了实现最佳的关断性能，在关断电源之前将运放置于待机模式。

● 功率限制

可以在GVDD到地之间加入分压电阻来设置10脚（PLIMIT）的电压，用来限制输出功率，10脚分到的电压越高，允许输出的功率越大，在10脚到地添加一个1μF的电容；GVDD到地之间的总电阻建议在200k以上。

● 直流检测

为防止输入电容损坏或输入短路引起喇叭损伤，电路内含 DC 检测功能。如果由于输入端异常造成输出差分信号保持同一个极性，且维持超过 420ms 时间，就会启动 DC 检测保护：关闭输出，/FAULT 管脚拉低。DC 检测保护启动还有一个必要条件：差分还要达到一定幅度，具体为同相端和反相端占空比的差分值大于 14%（57%、43%），对应到输入端信号直流的差分信号幅度见下表：

增益 (dB)	输入差分幅度 (mV)
20	112
26	56
32	28
36	17

为了避免直流检测电路导致麻烦的故障，在电源上电，输入信号达到稳定之前，使 STBY 管脚保持在低状态。

- 增益设置

G0、G1 用于选择增益，共有 4 种增益设置，见下表。是通过改变放大器内部的输入和反馈电阻来实现的。这使得输入阻抗 (Z_i) 取决于增益的设定。实际的增益设定由电阻比率来决定，所以增益随各元件本身的变化很小。

G1	G0	典型增益 (dB)	典型输入阻抗 (kΩ)	反馈电阻 (kΩ)
0	0	20	60	600
0	1	26	30	
1	0	32	15	
1	1	36	9	

- 并联 BTL 模式

CS3815EO 具备并联 BTL(单声道)模式。如果 PBTL 脚 (14 脚) 置为高，则每个声道 (1、2 声道) 的正负输出是同步的。并联 BTL(单声道)模式，需要将输入信号加到 2 声道输入端，并将扬声器连在 1、2 声道输出端之间。对于一般的 BTL 模式，将 PBTL 脚接地。

- 短路保护和自动恢复

CS3815EO 对输出端短路引起的过流状态进行了保护。当短路保护时/FAULT 脚输出低电平，且短路保护状态是被锁定的，该锁定可以通过将 STBY 管脚置为低态来解除。

如果想自动恢复短路锁定状态，直接连接/FAULT 管脚到 STBY 管脚，这将使/FAULT 管脚自动驱动 STBY 管脚为低，从而解除短路保护的锁定状态。

- 温度保护

CS3815EO 的温度保护是防止当温度超过 150°C 时器件的损坏。在此温度点器件间有 ±15°C 的上下容许范围。一旦温度超过设定的温度点，器件进入关闭状态，无输出，当温度下降 20°C 后温度保护就会消除，器件开始正常工作。温度保护故障不会反映到/FAULT 端口。

为了提高 IC 的散热性能，保证电路的可靠性，IC 底部散热片需焊接在 PCB 上覆铜处，此覆铜处可以打若干过孔，以便向 PCB 底层散热，提高散热效果。

- 电源和负载

为了保证电路的可靠性，当电源电压为 24V 时候，立体声模式的负载不得小于 16 欧姆；当电源电压为 12V 时，立体声模式的负载不得小于 8 欧姆。

- 关于开关机噗声

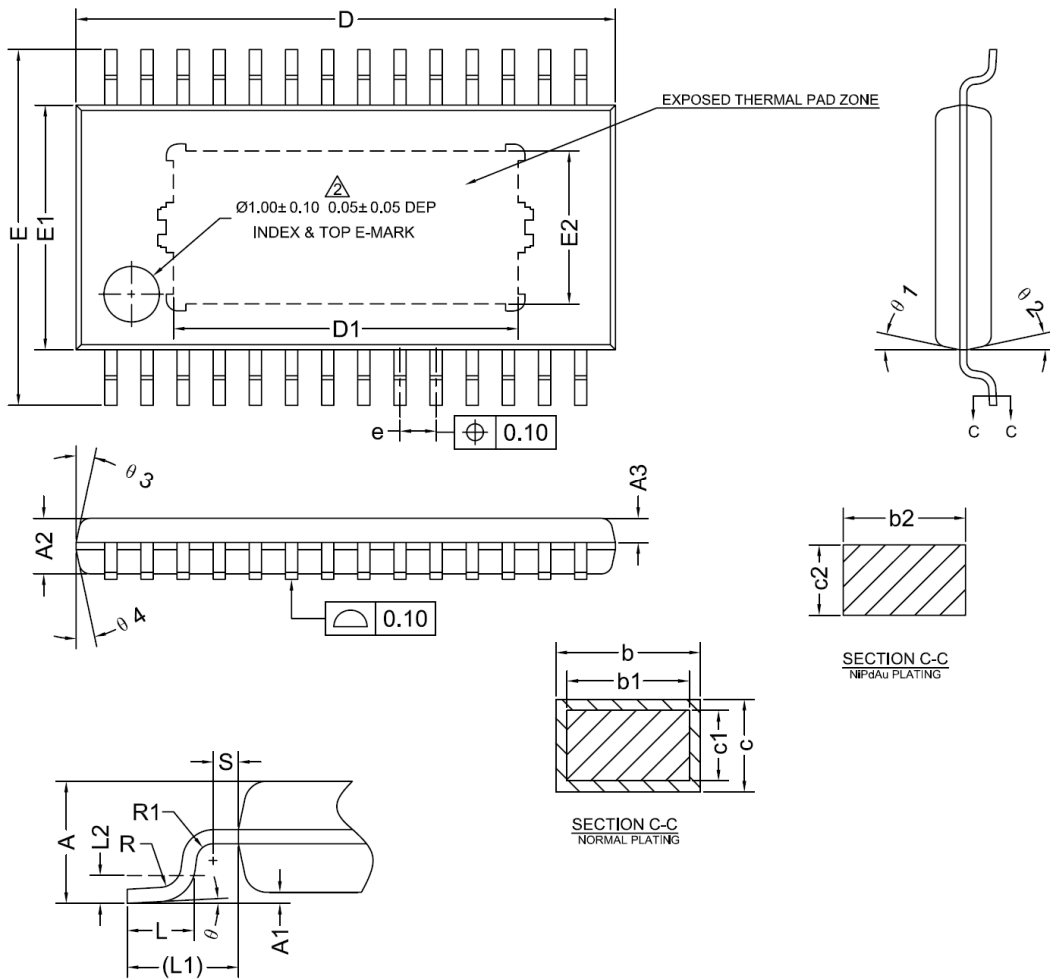
如果正输入端电容前有电阻网络，建议电阻值小于 3k，则能具有更加良好的消除噗声功能。

- 布线方面的建议

电源端的去耦 (100μF 或更大) 和旁路电容 (0.1μF、1000pF) 务必尽量靠近电源引脚放置，防止电源端串入的异常脉冲对 IC 的干扰并提高产品的可靠性。为了更好的 EMI 性能，输出端的 LC 滤波网络或磁珠 EMI 滤波网络尽量靠近 IC 的输出引脚，接地电容的接地端接功率地。

5、封装尺寸与外形图

5.1、外形图



5.2、封装尺寸（单位：mm）

Sym.	Min.	Nom.	Max.	Sym.	Min.	Nom.	Max.
A	-	-	1.20	E2	2.75REF		
A1	0.05	-	0.15	e	0.55	0.65	0.75
A2	0.90	1.00	1.10	L	0.45	0.60	0.75
A3	0.34	0.44	0.54	L1	1.00REF		
b	0.20	-	0.29	L2	0.25BSC		
b1	0.19	0.22	0.25	R	0.09	-	-
b2	0.19	-	0.25	R1	0.09	-	-
c	0.13	-	0.18	S	0.20	-	-
c1	0.12	0.13	0.14	θ	0°	-	8°
c2	0.12	-	0.14	$\theta 1$	10°	12°	14°
D	9.60	9.70	9.80	$\theta 2$	10°	12°	14°
D1	6.20REF			$\theta 3$	10°	12°	14°
E	6.20	6.40	6.60	$\theta 4$	10°	12°	14°
E1							

产品中有害有毒物质或元素的名称及含量

部件名称	有害有毒物质或元素					
	铅 (Pb)	汞 (Hg)	镉 (Cd)	六价铬 (Cr ⁺⁶)	多溴联苯 (PBB)	多溴联苯醚 (PBDE)
引线框	○	○	○	○	○	○
塑封树脂	○	○	○	○	○	○
芯片	○	○	○	○	○	○
内引线	○	○	○	○	○	○
装片胶	○	○	○	○	○	○
说明	○：表示该有害有毒物质的含量在 SJ/T11363-2006 标准的限量要求以下。×：表示该有害有毒物质的含量超出 SJ/T11363-2006 标准的限量要求。					

注意：

建议您在使用矽科产品之前仔细阅读本资料。

希望您经常和矽科有关部门进行联系，索取最新资料，因为矽科产品在不断更新和提高。

本资料中的信息如有变化，恕不另行通知。

本资料仅供参考，矽科不承担任何由此而引起的损失。

矽科不承担任何在使用过程中引起的侵犯第三方专利或其它权利的责任。