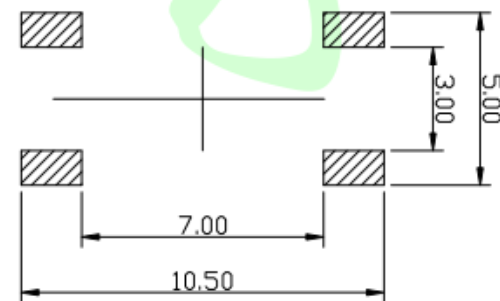


电路图
CIRCUIT DIAGRAM

额定负荷 Rating	DC 12V/50mA
接触电阻 Contact Resistance	100mΩ max.
绝缘电阻 Insulation resistance	DC100V 60S 100MΩ min.
抗电强度 Dielectric strength	AC250V(50~60HZ) 60S min.
操作力 Operation force	180±50gf
寿命试验 Operating Life	100,000 cycles
行程 Travels	0.35±0.1mm

5.0
4.5
4.3
3.5
3.1
2.5
高度G (mm)



PCB. 焊接图
PCB. WELDING DRAWING

E	按钮	硅胶	1	蓝色
D	盖板	不锈钢	1	清洗
C	弹片	不锈钢	1	镀银
B	本体	PPA	1	黑色
A	卡件	黄铜	1	镀银
项目 ITEM	名称 DESCRIPTION	材质 MATERIAL	数量 QTY	表面处理/颜色 FINISH/COLOR

>0.5~2	±0.05	±0.10	±0.15
>2~5	±0.15	±0.20	±0.25
>5~10	±0.25	±0.28	±0.30
角度 ANGLE	±0.5°		
未注尺寸公差 (mm)			

第一视角	设计 Jack Jin	图面 单位	A4 MM
	审核 Jacky Zhong	比例 重量	
	批准 Tony Meng	页码 版次	1/1 A/0

东莞市美韩电子科技有限公司 Dongguan Usakro Electronic Technology Co., Ltd.			
1:1	DWG NO.	型号: UK-B02130-G3.5-180	SIZE A4
1 of 1	PART NO.	规格: 6.2*6.2*3.5 硅胶蓝钮	VER R