

ATT7053BU/7059S /7059C 用户手册

炬泉光电科技（上海）股份有限公司

Tel: 021-51035886

Fax: 021-50277833

Email: sales@hitrendtech.com

Web: <http://www.hitrendtech.com>

版本更新说明

版本号	修改时间	修改内容
V1.0	2013-6-26	创建初稿;
V1.1	2013-9-16	1.75H bit3 adc choper 默认开启, 0 开启 adc choper, 1 关闭 adc choper; 2. 72H 、 75H 推荐默认值设置即可; 3.Device ID 进版, 默认值为 705304 3.修改部分笔误和措辞。
V1.11	2013-11-12	1.修改部分笔误和措辞。
V1.2	2013-11-18	1.增加 ATT7059B
V1.3	2014-1-9	1. 修改电流过零的使能位和中断标志位; 2. 修改 IRQCFG0 IRQCFG1 在配置为 SAG UPEAK 电平方式输出时的说明。
V1.31	2014-2-14	1.修改笔误
V1.4	2014-7-21	1. 修改防窃电相关寄存器说明: EMUCFG, IPTAMP, MODECFG 2. 增加 QPhscal 寄存器在 60Hz 固定写入值的描述; 3. 去掉 AUTO_DC, 修改直流校准方法, 修改相应寄存器 I1off, I2off, Uoff 的说明
V1.5	2014-09-16	1. 修改笔误, 以及 I1OFF 等直流 OFF 的校正说明。
V1.6	2014-11-4	1. 增加 ATT7059C; 2. 删除 ATT7059B。

目 录

1. 芯片概况	4
1.1. 芯片简介	4
1.2. 芯片特性	4
1.3. 整体框图	5
1.4. 引脚定义	5
2. 电源管理	10
2.1. 工作模式	10
2.2. 系统复位	10
3. 系统功能	11
3.1. A/D 转换	11
3.2. VREF 参数说明	11
3.3. 采样波形功能	11
3.4. 有效值测量	11
3.5. 有功功率计算	12
3.6. 无功功率计算	12
3.7. 视在功率计算	12
3.8. 电能/频率转换	13
3.9. 起动/潜动	13
3.10. 中断源	13
4. 通信接口	14
4.1. SPI 接口	14
4.2. UART 接口	18
5. 寄存器	23
5.1. 计量参数寄存器	23
5.2. 校表参数寄存器	32
6. 电气规格	56
6.1. 绝对最大额定值	56
6.2. 电气特性	56
7. 校表过程	58
8. 芯片封装	62
8.1. ATT7053BU (SSOP24)	62
8.2. ATT7059S/59C (SSOP16)	63
9. 典型应用	64

1. 芯片概况

1.1. 芯片简介

ATT7053BU 是一颗带 SPI 和 UART 通讯接口的高精度单相多功能计量芯片。

ATT7059S 相比较 ATT7053B 少了一路电流 ADC，且仅支持 UART 通讯。

ATT7059C 相比较 ATT7059S 少了一个 GND，多了一个 IRQ（中断输出），且仅支持 UART 通讯。

芯片的工作电压范围是 4.5 ~ 5.5V。

工作晶振为 6MHz。

1.2. 芯片特性

- 三路 22 bit Sigma-Delta ADC；
- 支持 5000:1 的动态范围；
- 可以同时得到两路计量通道的有功功率、无功功率；
- 支持有功、无功、视在功率和电能脉冲输出；
- 能够同时得到三路 ADC 通道的有效值，及电压通道的频率；
- 支持 SPI 通讯方式（包含三线 SPI 通讯和四线 SPI 通讯）或 UART 通讯方式；
- 中断支持：过零中断，采样中断，电能脉冲中断，校表中断等；
- NORMAL 全速运行时功耗<4.5mA；
- 电源监测功能：LBOR 功能；
- 支持电压陷落（SAG）和峰值检测（PEAK）功能；
- SSOP 24（ATT7053BU）/ SSOP 16（ATT7059S，ATT7059C）。

1.3. 整体框图

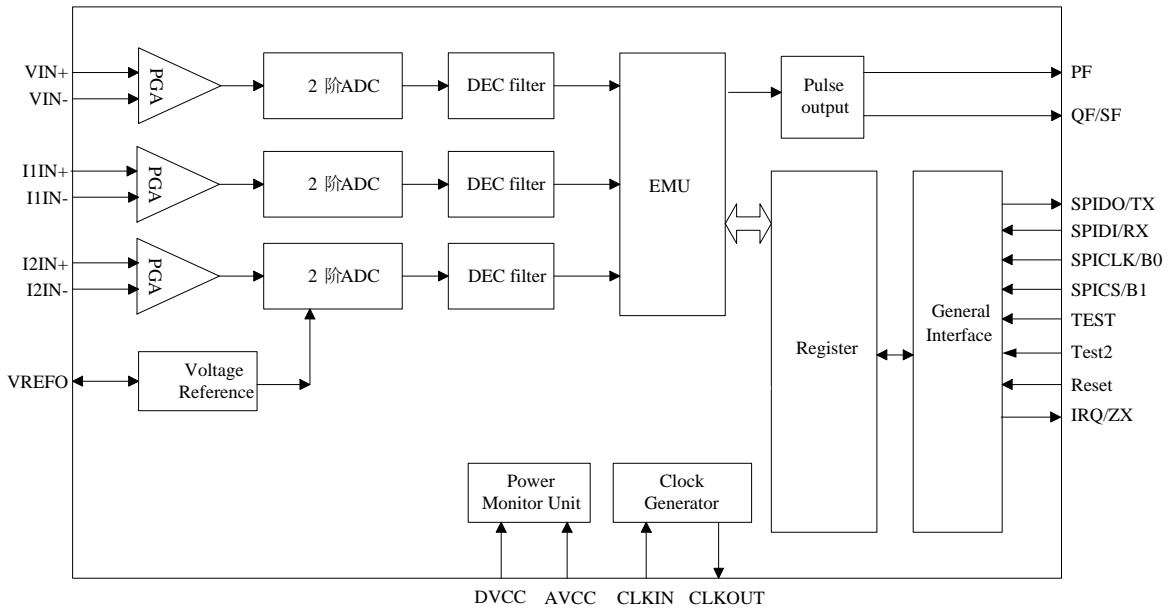


图 1-1 芯片整体框图

1.4. 引脚定义

1.4.1. PIN 脚封装图

(1) ssop24, 3 路 ADC+2 路 CF

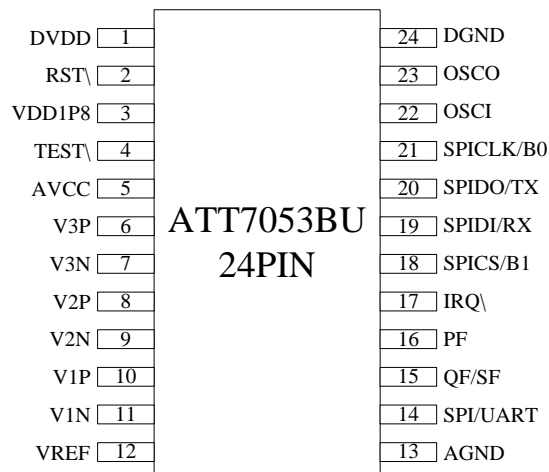


图 1-2 ATT7053BU 芯片 PIN 脚封装图

(2) ssop16, 2 路 ADC+1 路 CF

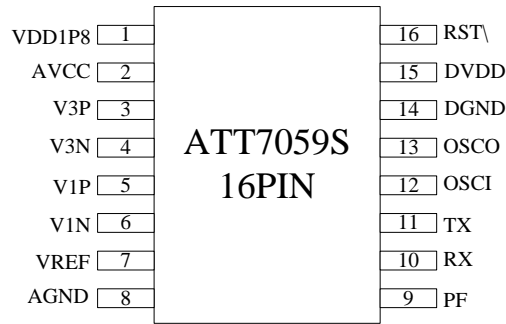


图 1-3 ATT7059S 芯片 PIN 脚封装图

(3) ssop16, 2 路 ADC+1 路 CF+1 路 IRQ

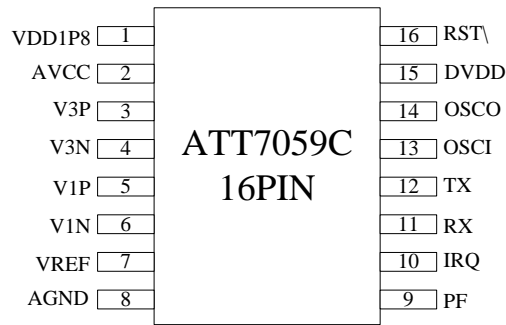


图 1-4 ATT7059C 芯片 PIN 脚封装图

1.4.2. ATT7053B PIN 脚功能说明

序号	PIN 名字	类型	PIN 说明
1	DVDD	POWER	数字电源输入：4.5v~5.5v
2	RST\	INPUT	5V 输入 芯片复位引脚，低电平有效，该引脚默认内部强上拉，当该引脚出现大于 200us 低电平时，芯片复位
3	VDD1P8	POWER	数字 1.8V 输出，外部接 0.1uf+1uf 电容
4	Test\	INPUT	5V 输入 测试模式引脚；该引脚默认内部强上拉，建议该引脚接 DVDD。
5	AVCC	POWER	模拟电源输入，4.5v~5.5v
6	V3P	INPUT	电压输入通道正；（VP-VN）范围±800mv 峰值，共模 0V。
7	V3N	INPUT	电压输入通道负
8	V2P	INPUT	电流通道 2 输入正；（VP-VN）范围±800mv 峰值，共模 0V。
9	V2N	INPUT	电流通道 2 输入负
10	V1P	INPUT	电流通道 1 输入正；（VP-VN）范围±800mv 峰值，共模 0V。
11	V1N	INPUT	电流通道 1 输入负
12	VREF	OUTPUT	ADC 参考电压输出，典型值 2.5V，外接 0.1uF 电容
13	AGND	GND	模拟地
14	SPI/UART	INPUT	5V 输入 默认输入上拉，选择 SPI 通讯方式； 当输入低电平，选择 UART 通讯方式
15	QF/SF	OUTPUT	5V 输出 Q 脉冲输出（默认）/S 脉冲输出
16	PF	OUTPUT	5V 输出 P 脉冲输出
17	IRQ\	OUTPUT	5V 输出 中断信号输出，中断产生，该引脚输出为“0”(默认，可配置 IRQCFG 改变功能)
18	SPICS/B1	INPUT	5V 输入 SPI 通讯时，SPI 片选信号 UART 通讯时，波特率选择 bit
19	SPIDI/RX	INPUT	5V 输入 SPI 通讯时，SPI 数据输入 UART 通讯时，串口接收数据输入
20	SPIDO/TX	OUTPUT	5V 输出 SPI 通讯时，SPI 数据输出，输出高阻态 UART 通讯时，串口数据输出，default 下输出高阻态，用户外部需上拉（推荐 10k 上拉电阻）

21	SPICLK/B0	INPUT	5V 输入 SPI 通讯时, SPI 时钟信号, 该引脚 Floating UART 通讯时, 波特率选择 bit
22	OSCI	INPUT	晶振 6MHz 输入, 该引脚和 XTALO 之间不需要接 10M 电阻
23	OSCO	OUTPUT	晶振 6MHz 输出, 该引脚和 XTALI 之间不需要接 10M 电阻
24	DGND	GND	数字地

1.4.3. ATT7059S 芯片 PIN 脚功能说明

序号	PIN 名字	类型	PIN 说明
1	VDD1P8	POWER	数字 1.8V 输出, 外部接 0.1uf+1uf 电容
2	AVCC	POWER	模拟电源输入, 4.5v~5.5v
3	V3P	INPUT	电压输入通道正; (VP-VN) 范围±800mv 峰值, 共模 0V。
4	V3N	INPUT	电压输入通道负
5	V1P	INPUT	电流通道 1 输入正; (VP-VN) 范围±800mv 峰值, 共模 0V。
6	V1N	INPUT	电流通道 1 输入负
7	VREF	OUTPUT	ADC 参考电压输出, 典型值 2.5V, 外接 0.1uF 电容
8	AGND	GND	模拟地
9	PF	OUTPUT	5V 输出 P 脉冲输出
10	RX	INPUT	5V 输入 UART 通讯时, 串口接收数据输入
11	TX	OUTPUT	5V 输出 UART 通讯时, 串口数据输出, default 下输出高阻态, 用户外部需上拉 (推荐 10k 上拉电阻)
12	OSCI	INPUT	晶振 6MHz 输入, 该引脚和 XTALO 之间不需要接 10M 电阻
13	OSCO	OUTPUT	晶振 6MHz 输出, 该引脚和 XTALI 之间不需要接 10M 电阻
14	DGND	GND	数字地
15	DVDD	POWER	数字电源输入: 4.5v~5.5v
16	RST\	INPUT	5V 输入 芯片复位引脚, 低电平有效, 该引脚默认内部强上拉, 当该引脚出现大于 200us 低电平时, 芯片复位

1.4.4. ATT7059C PIN 脚功能说明

序号	PIN 名字	类型	PIN 说明
1	VDD1P8	POWER	数字 1.8V 输出，外部接 0.1uf+1uf 电容
2	AVCC	POWER	模拟电源输入，4.5v~5.5v
3	V3P	INPUT	电压输入通道正；（VP-VN）范围±800mv 峰值，共模 0V。
4	V3N	INPUT	电压输入通道负
5	V1P	INPUT	电流通道 1 输入正；（VP-VN）范围±800mv 峰值，共模 0V。
6	V1N	INPUT	电流通道 1 输入负
7	VREF	OUTPUT	ADC 参考电压输出，典型值 2.5V，外接 0.1uF 电容
8	AGND	GND	模拟地
9	PF	OUTPUT	5V 输出 P 脉冲输出
10	IRQ	OUTPUT	5V 输出 中断信号输出，中断产生，该引脚输出为“0”(默认，可配置 IRQCFG 改变功能)
11	RX	INPUT	5V 输入 UART 通讯时，串口接收数据输入
12	TX	OUTPUT	5V 输出 UART 通讯时，串口数据输出，default 下输出高阻态，用户外部需上拉（推荐 10k 上拉电阻）
13	OSCI	INPUT	晶振 6MHz 输入，该引脚和 XTALO 之间不需要接 10M 电阻
14	OSCO	OUTPUT	晶振 6MHz 输出，该引脚和 XTALI 之间不需要接 10M 电阻
15	DVDD	POWER	数字电源输入：4.5v~5.5v
16	RST\	INPUT	5V 输入 芯片复位引脚，低电平有效，该引脚默认内部强上拉，当该引脚出现大于 200us 低电平时，芯片复位

2. 电源管理

2.1. 工作模式

ATT7053BU/7059S/7059C 只能工作在正常模式，没有提供 Sleep 模式。

2.2. 系统复位

芯片内部有电源检测模块检测系统电源的变化，当低于检测阈值时芯片发生复位。

参数名称	Min	Type	Max	参数单位
Detect voltag (Falling)	-	4.1	-	V
Release voltag (Rising)	-	4.2	-	V

系统冷复位时间：给 ATT7053B/7059S/059C 提供电源，等待晶振起振以及 ATT7053BU/7059S/7059C 内部电源系统建立，需要 20ms 时间，然后才可操作内部寄存器。

系统热复位时间：写 SRSTREG 进行软件复位或/RST PIN 拉高复位的热复位方式，在系统电源和外部晶振工作正常的前提下，复位后需要等待 2ms 才可以操作寄存器。

3. 系统功能

3.1. A/D 转换

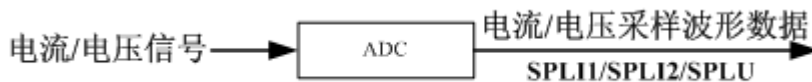
参数名称	Min	Type	Max	参数单位
满量程(峰值)		±800		mVp
ADC 位流频率		1		MHz
电流通道增益				1 倍, 4 倍, 8 倍, 16 倍, 24 倍
电压通道增益				1 倍, 2 倍, 4 倍

3.2. VREF 参数说明

参数名称	Min	Type	Max	参数单位
中心值		2.5		V
温度系数		10		ppm

3.3. 采样波形功能

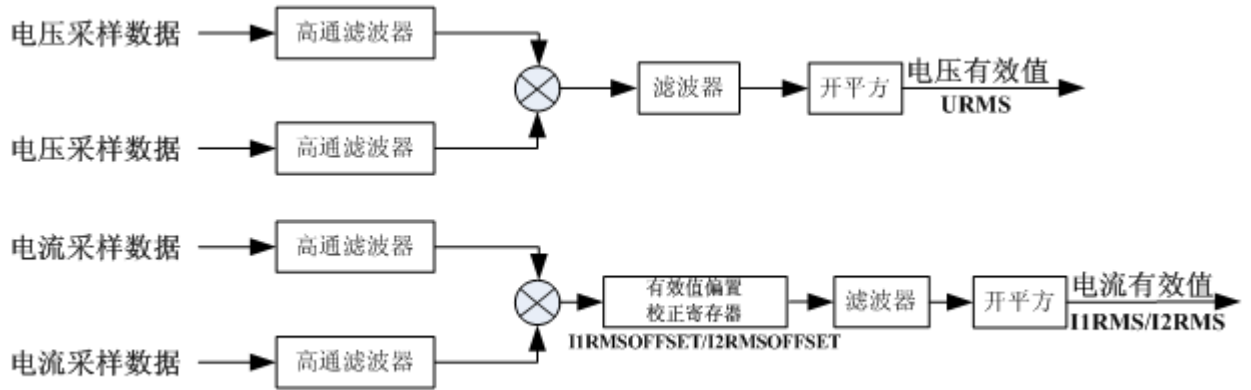
(1) 支持三通道的 ADC 采样数据输出, ADC 波形采样数据在默认频率配置下更新速度为 1MHz, 最快可以通过寄存器 FreCFG[2..0](41H)配置达到 15.62kHz



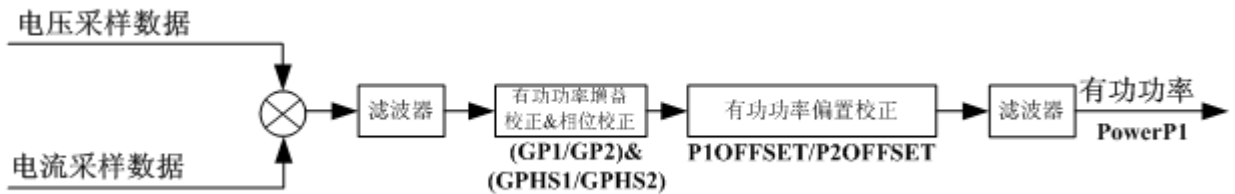
注: 当外部晶振不采用 6MHz, 而采用 5.5296MHz 情况下, ADC 波形采样数据刷新速度为默认为 0.976kHz, 最快可通过寄存器 FreCFG[2..0](41H)配置达到 14.4kHz

3.4. 有效值测量

(1) 同时支持三路 ADC 通道有效值计量, 支持两个电流通道有效值小信号偏置校正, 用于校正当电流通道输入信号为 0 时, 有效值存在的零漂。



3.5. 有功功率计算



3.6. 无功功率计算



3.7. 视在功率计算

视在功率的计算是通过将电压有效值和电流有效值相乘后得到。

$$S = Urms \times Irms$$

3.8. 电能/频率转换



注：快速脉冲寄存器累加的能量单位为 $1/HFConst$.

3.9. 起动/潜动

通过寄存器 EMUSR(19H)位 NoPld 和 NoQld 来指示芯片是否处于潜动状态，若潜动，则标识置位。芯片是使用功率来做起动/潜动判断的。

3.10. 中断源

中断标志寄存器 EMUIF 中的所有标识都可以分别配置成/IRQ 引脚输出。

4. 通信接口

4.1. SPI 接口

4.1.1. 概述

ATT7053BU 支持 SPI 通讯接口, SPI 接口定义与标准的 SPI 接口相同, 同时接口的通讯时钟 SCLK 最高为 500K。

4.1.2. ATT7053BU 的 SPI 接口说明

- (1) SPIDI: ATT7053BU 的串行数据接收引脚。
- (2) SPIDO: ATT7053BU 的串行数据发送引脚。
- (3) SPICLK: ATT7053BU 的串行时钟引脚, 决定数据移出或者移入 SPI 口的传输速度, 上升沿放数据, 下降沿取数据。SCLK 上升沿时将 ATT7053BU 寄存器中的数据放置于 DOUT 上输出, SCLK 下降沿时将 DIN 上的数据采样到 ATT7053BU 中。
- (4) SPICS: 作为 ATT7053BU 的片选信号, 低电平有效, 用户可以通过 SPICS 引脚的高低来启动 / 终止一次 SPI 传输。对于三线 SPI 通讯模式, 需要将 SPICS 一直拉低, 按照固定的 8bit 通讯地址, 24bit 通讯数据这样的通讯帧方式来读/写 ATT7053BU 的计量寄存器。

4.1.3. ATT7053BU 的 SPI 通讯定义

- (1) 固定长度的数据传输 (一共 4 个字节), 即每次数据通讯都是 1 个字节命令和 3 个字节的数据。
- (2) 通讯中从机输出是以 SCK 上升沿输出数据, 从机输入是从 SCK 下降沿采样数据, MSB 在前, LSB 在后。
- (3) 命令寄存器的接收会清 0 内部 SPI 数据传输的数据寄存器。
- (4) SPI 通讯的帧结构:
 - 命令寄存器: 读写位+7 位要访问的寄存器地址 (接收主机的命令)
 - 数据寄存器: 3 字节 (24bit) (接收主机送来的数据)

4.1.4. ATT7053BU 的 SPI 通讯波形

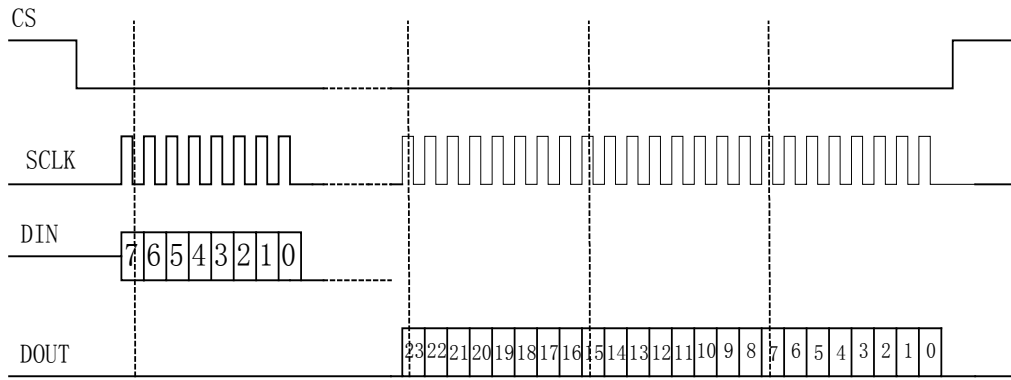
CS: 片选(INPUT), 允许访问控制线, CS 发生下降沿跳变时表示 SPI 操作开始, CS 发生上升沿跳变时表示 SPI 操作结束。

DIN: 串行数据输入(INPUT), 用于把数据传输到 ATT7053BU 中。

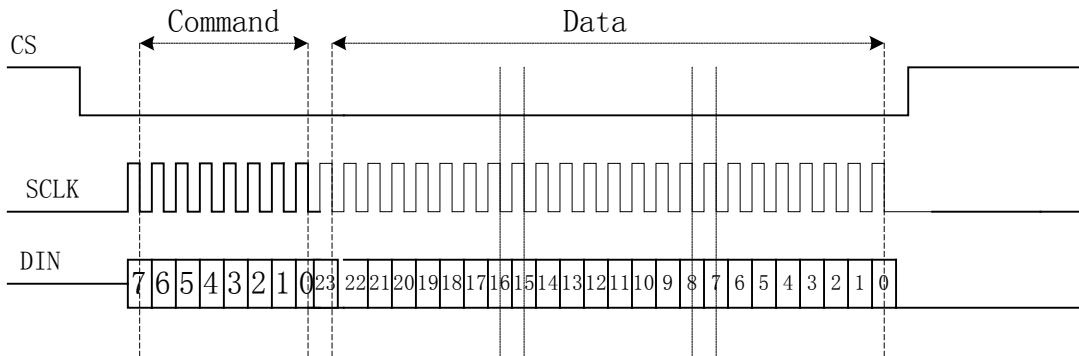
DOUT: 串行数据输出(OUTPUT), 用于从 ATT7053BU 寄存器中读出数据。

SCLK: 串行时钟(INPUT), 控制数据移出或移入串行口的传输率。上升沿放数据, 下降沿取数据。SCLK 上升沿时将 ATT7053BU 寄存器中的数据放置于 DOUT 上输出, SCLK 下降沿时将

DIN 上的数据采样到 ATT7053BU 中。



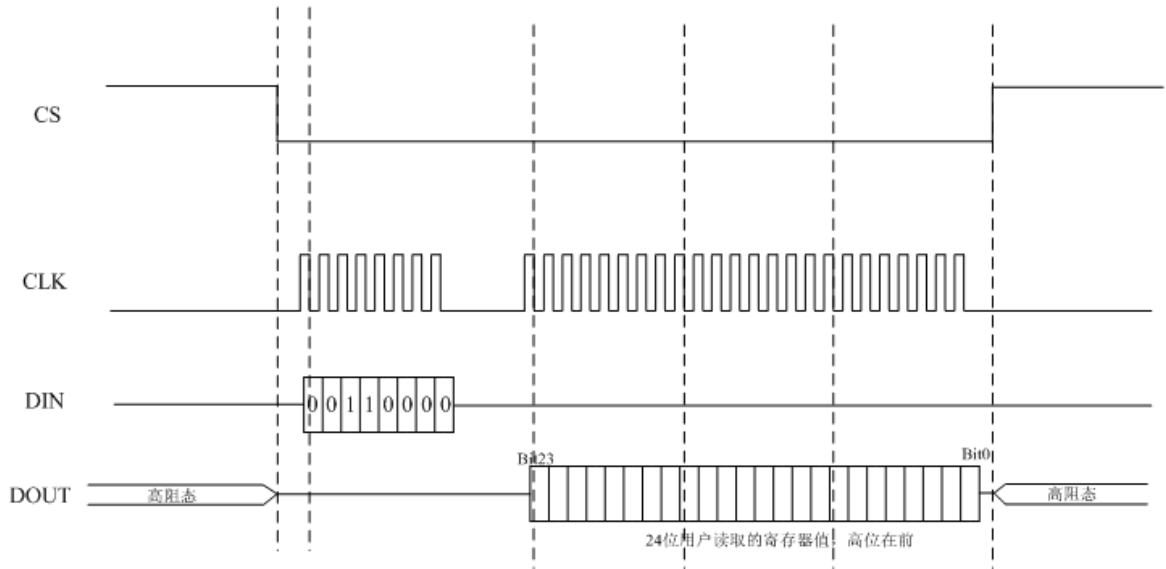
读操作时序



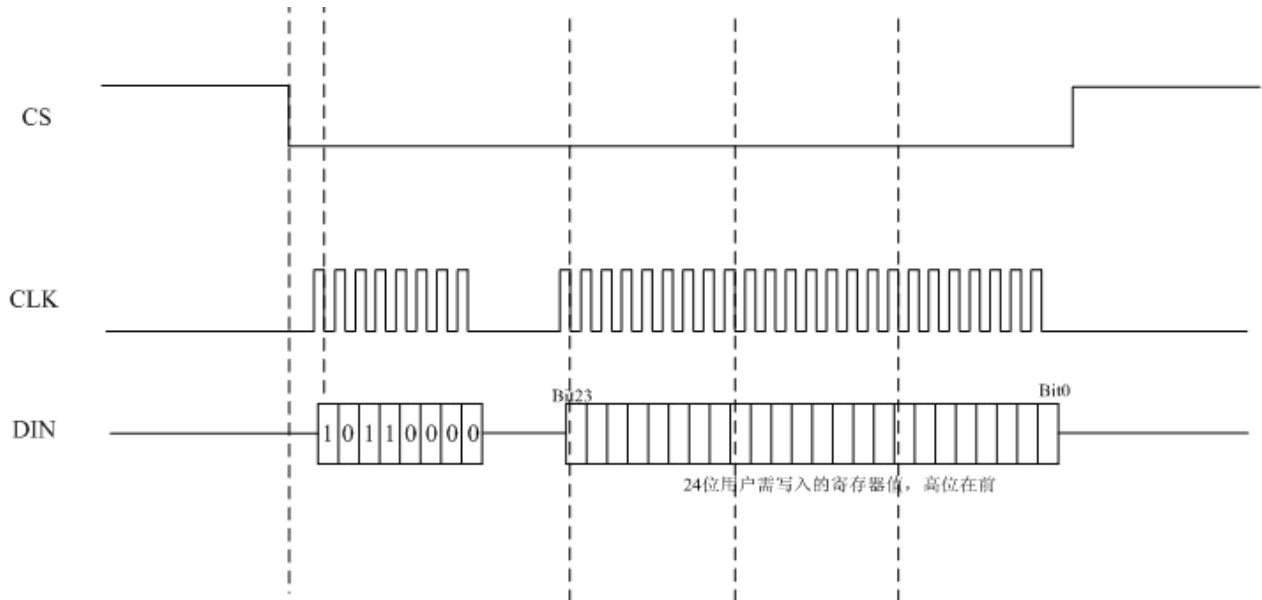
写操作时序

4.1.5. ATT7053BU 的 SPI 通讯示例

读寄存器则该命令寄存器读写位为 0，写寄存器则该命令寄存器读写位为 1，举例子说明：
若用户希望读取寄存器 EMUIE(30H)则应该发送数据如下：



若用户希望写寄存器 EMUIE(30H)则应该发送数据如下:



4.1.6. ATT7053BU 的 SPI 通讯错误定义

(1) 如果在通讯过程中发生 CS 信号拉高的情况，则会给出相应的错误标志，同时置位 SPIWrngIE，并通过 IRQ 放出。

(2) 如果用户写入小于 24bit 的数据，则操作无效，给出错误标志。

(3) SPI 数据传输以 8bit (1 个字节) 为单位，所以在 SPI 数据传输的时候，一旦用户只写入 1 字节+4bit 的数据后就将 CS 拉起来则会造成写入失败同时给出错误标志。如果用户只给出 1 字节+4bit 的时钟想要读取寄存器数据，也会造成读取失败，同时给出错误标志。

(4) 所有的错误标志均可产生 IRQ 给出中断信号通知主机，中断是否由 IRQ 引脚发出可以由寄存器使能控制，同时该次错误不会影响到下一次的数据传输。

4.1.7. ATT7053BU 的 SPI 通讯校验和

(1) BCKREG: 会保存上一次 SPI 通讯的 BUFF 数据的值 (该寄存器为了保证 SPI 通讯的准确性)。

(2) ComChecksum: 对 SPI 传输数据帧校验和寄存器的读取会导致该校验和寄存器的重新计算, 每次 SPI 通讯的命令和数据都被累加放入 ComChecksum 寄存器的低两个字节。ComChecksum 的高 8 位 bit16...bit23 会保存 SPI 通讯的上一次的命令。SPI 通讯中的数据为单字节长度的加法。(该寄存器为了保证 SPI 通讯的准确性)。

(3) BCKREG 与 ComChecksum 通讯校验寄存器在用户使用的时候任选其一即可。

(4) SumChecksum: 将所有的校表寄存器做累加, 累加后的结果放入一个 3 字节的参数和寄存器, 参数和寄存器固定时间更新, 这样用户可以通过查询这个寄存器的数据是否改变来判断是否出错。

4.1.8. ATT7053BU 的 SPI I/O 口状态

(1) 对于 SPI 口的状态, 对于只做为从机的 ATT7053BU 而言, 正常模式, 当 ATT7053BU 未被选中的时候, 输出口 SPIDO 为高阻态, 输入口 SPIDI 为输入状态。

(2) 在芯片 Reset 的时候, 输出口 SPIDO 为高阻态, 输入口 SPIDI, SPICLK, SPICS 为输入状态。

4.1.9. ATT7053BU 的 SPI 通讯 CS 一直拉低的方式

CS 一直拉低的通讯方式和 CS 拉高拉低的通讯方式时序上是相同的, 区别只是在 SPI 口的 CS 引脚, 当 CS 一直拉低的情况下, 芯片内部会对每次 SPI 通讯的固定长度 (32bit) 计数, 如果计数值达到 32bit, 则芯片内部自动开始准备下一帧通讯数据的计数。在使用 SPI 口的三线通讯方式时, 推荐用户使用 WD TEN 控制位, 提高 SPI 通讯的可靠性。

4.2. UART 接口

4.2.1. 概述

- (1) 工作在从模式，半双工通讯，9 位 UART（含偶校验位），符合标准 UART 协议。
- (2) ATT7053BU 通过硬件管脚配置波特率，2400/9600/38400/4800bps 四档可以选择；ATT7059S/7059C 固定波特率 4800bps。
- (3) 数据帧结构包含校验字节和 ACK 反馈字节。

4.2.2. UART 接口说明

ATT7053BU:

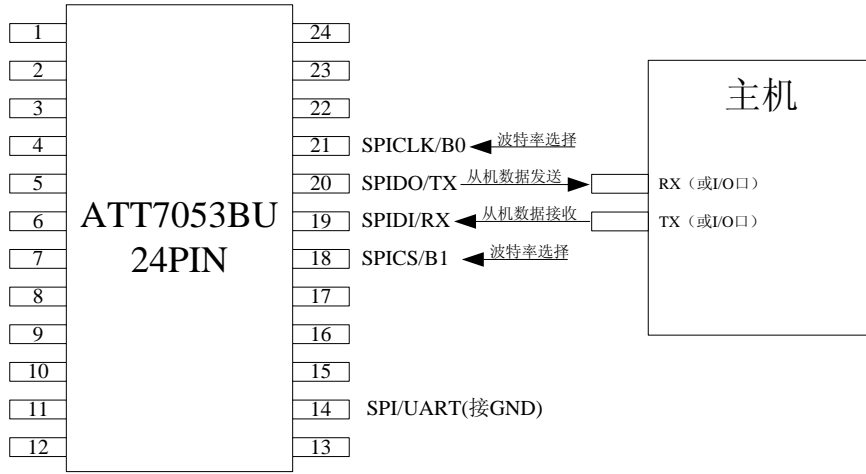
- (1) SPI/UART: 选择引脚通讯模式。0: 选择 UART 功能 1: 选择 SPI 功能
- (2) SPIDI/RX: UART 模式下，ATT7053BU 的数据接收引脚。
- (3) SPIDO/TX: UART 模式下，ATT7053BU 的数据发送引脚。
- (4) SPICLK/B0, SPICS/B1: UART 模式下，波特率配置引脚。

B1	B0	波特率
0	0	2400
0	1	9600
1	0	38400
1	1	4800

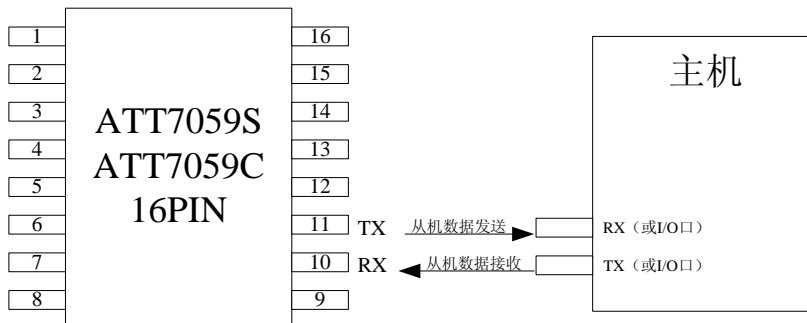
ATT7059S/59C:

- (1) RX: ATT7059S 的数据接收引脚。
- (2) TX: ATT7059S 的数据发送引脚。

4.2.3. UART 接口图示

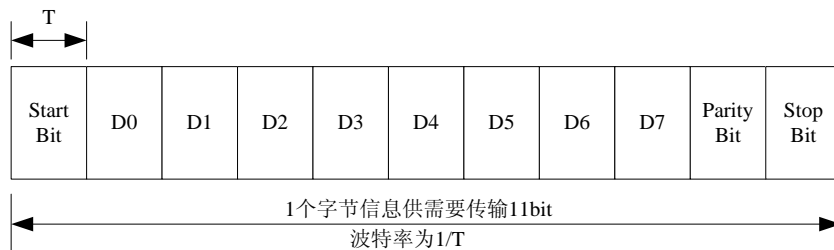


ATT7053BU UART 接口图示

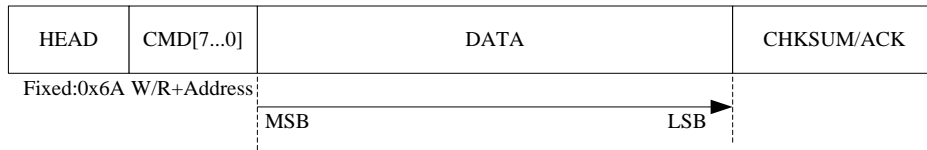


ATT7059S/59C UART 接口图示

4.2.4. UART 单个字节格式

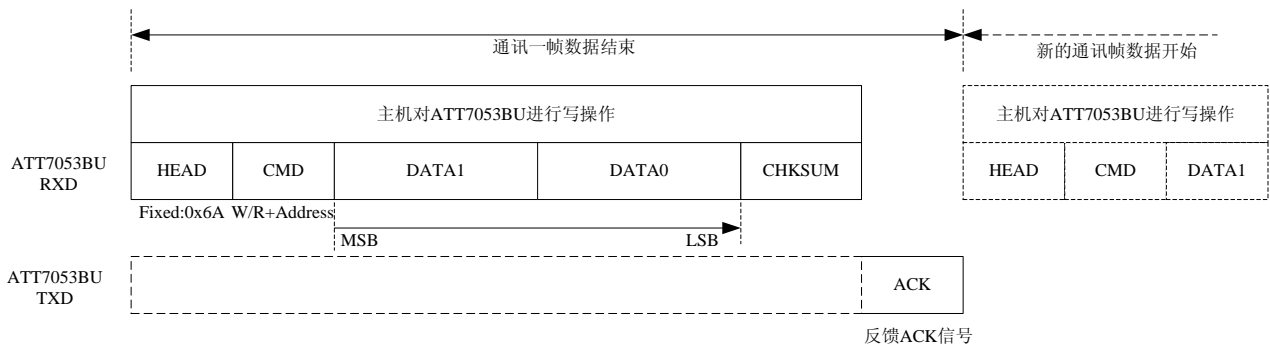


4.2.5. ATT7053BU/7059S/7059C UART 通讯命令帧格式



名称	解释
HEAD	传输字节帧头，固定为 0x6A
CMD[7...0]	命令字节，由主机端发送 CMD[7]为命令类别： 0：读操作 1：写操作 CMD[6:0]为需要操作的 ATT7053BU/7059S/7059C 寄存器地址
DATA	数据字节，读操作由从机端（ATT7053BU/7059S/7059C）发送，写操作由主机端发送。 读寄存器为固定 3 字节传输；写寄存器是固定 2 字节传输，高字节在前。
CHKSUM	校验和：读操作时由从机端（ATT7053BU/7059S/7059C）发送，写操作时由主机端发送。 校验和算法如下： $CHKSUM[7...0] = HEAD[7...0] + CMD[7...0] + DATA_n[7...0] + \dots + DATA_1[7...0]$ 即将命令帧的各数据相加，抛弃进位，最后的结果按位取反。
ACK	写操作时由从机端（ATT7053BU/7059S/7059C）表示用户发送的校验和与从机内部计算的校验和是否一致，如果一致则 ACK 为 0x54，如果不一致则 ACK 为 0x63。 ACK 的响应时间为从机端（ATT7053BU/7059S/7059C）接收完数据后 26us 后响应。

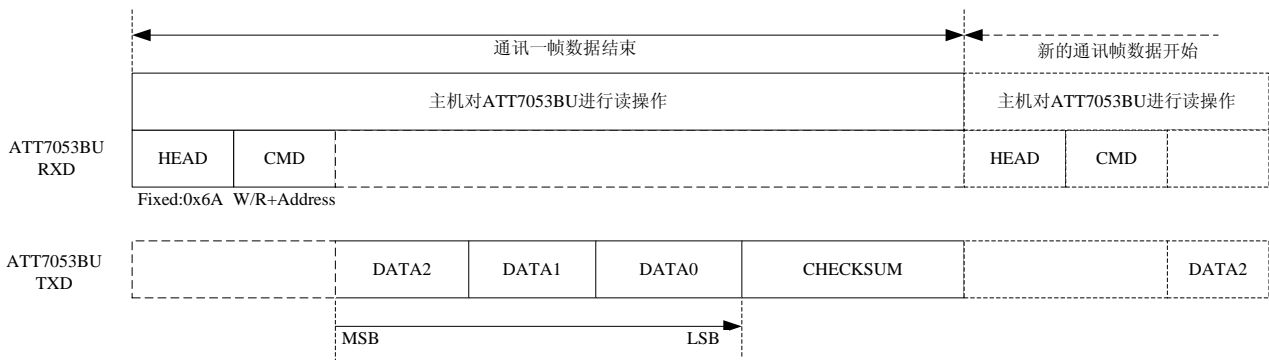
4.2.6. ATT7053BU/7059S/7059C UART 通讯写操作格式



写操作特点	说明
9 位 UART	单个字节信息由 11bit 组成，分别为：起始位+数据位+奇偶校验位+停止位
6 字节固定长度传输	每一个写操作数据帧都是 6 个字节固定长度，如果主机发送校验和后从机检测发现和接收的校验和不一致，则该帧数据也不会被写入 ATT7053BU/7059S/7059C 寄存器，同时会给出 ACK 信号。

字节传输顺序	对于双字节的寄存器，数据帧写入时，高位在前，低位在后。 对于单字节的寄存器，数据帧写入时，高位补 0，低位为用户需要写入的数据。
写保护	用户在对寄存器写操作前，需要写入写使能命令。
出错处理	错误一：数据头 HEAD 错误，则该字节被放弃，从下个字节开始重新判断是否正确收到数据头。 错误二：校验和 CHECKSUM 比对错误，则从机放弃该帧数据，同时返回相应的 ACK 信号 (0x63)。

4.2.7. ATT7053BU/7059S/7059C UART 通讯读操作格式



读操作特点	说明
9 位 UART	单个字节信息由 11bit 组成，分别为：起始位+数据位+奇偶校验位+停止位
6 字节固定长度传输	每一个读操作数据帧都是 6 个字节固定长度，从机接收到命令后返回 4 个字节表明该读操作结束，这 4 个字节包含 3 个寄存器数据字节和 1 个校验和字节。
字节传输顺序	对于多字节的寄存器，数据帧输出时，高位在前，低位在后。对于不足 3 个字节的寄存器，ATT7053BU/7059S/7059C 的内部寄存器与数据帧的低位对齐。
出错处理	错误一：数据头 HEAD 错误，则该字节被放弃，从下个字节开始重新判断是否正确收到数据头。

4.2.8. ATT7053BU/7059S/7059C UART 通讯超时保护机制

ATT7053BU/7059S/7059C 的 UART 通讯提供了超时保护机制，规定 byte 与 byte 间的间隔不得超过一定值 (20ms)，否则 UART 模块自动复位。

具体步骤如下：

- (1) 每一 byte 的 Start Bit，计数器清零并开始计数；
- (2) 当计数器发生溢出 (超过 20ms)，则 UART 模块自动复位，计数器清零并停止计数；
- (3) 完整数据帧发送/接收完成后，计数器清零并停止计数。

4.2.9. ATT7053BU/7059S/7059C 的 UART 通讯校验和

(1) **BCKREG**: 会保存上一次 UART 通讯的 BUFF 数据的值 (该寄存器为了保证 UART 通讯的准确性, UART 写入操作为 2 个字节, BCKREG 高字节无效)。

(2) **ComChecksum**: 对 UART 传输数据帧校验和寄存器的读取会导致该校验和寄存器的重新计算, 每次 UART 通讯的命令(包括 HEAD 和 CMD)和数据都被累加放入 ComChecksum 寄存器的低两个字节。ComChecksum 的高 8 位 bit16...bit23 会保存 UART 通讯的上一次的命令。UART 通讯中的数据为单字节长度的加法。(该寄存器为了保证 UART 通讯的准确性)。

(3) **BCKREG** 与 **ComChecksum** 通讯校验寄存器在用户使用的时候任选其一即可。

(4) **SumChecksum**: 将所有的校表寄存器做累加, 累加后的结果放入一个 3 字节的参数和寄存器, 参数和寄存器固定时间更新, 这样用户可以通过查询这个寄存器的数据是否改变来判断是否出错。

5. 寄存器

5.1. 计量参数寄存器

5.1.1. 计量参数寄存器列表

表 5-1 计量参数寄存器列表(Read Only)

地址	名称	字节长度	功能描述
00H	Spl_I1	3	电流通道 1 的 ADC 采样数据
01H	Spl_I2	3	电流通道 2 的 ADC 采样数据
02H	Spl_U	3	电压通道的 ADC 采样数据
06H	Rms_I1	3	电流通道 1 的有效值
07H	Rms_I2	3	电流通道 2 的有效值
08H	Rms_U	3	电压通道的有效值
09H	Freq_U	2	电压频率
0AH	PowerP1	3	第一通道有功功率
0BH	PowerQ1	3	第一通道无功功率
0CH	Power_S	3	视在功率
0DH	Energy_P	3	有功能量
0EH	Energy_Q	3	无功能量
0FH	Energy_S	3	视在能量
10H	PowerP2	3	第二通道有功功率
11H	PowerQ2	3	第二通道无功功率
12H	MAXUWAVE	3	电压波形峰值寄存器, 22bit, 和 ADC 位数一致
16H	BackupData	3	通讯数据备份寄存器
17H	COMChecksum	2	通讯校验和寄存器
18H	SUMChecksum	3	校表参数校验和寄存器
19H	EMUSR	2	EMU 状态寄存器
1AH	SYSSTA	1	系统状态寄存器
1BH	ChipID	3	ChipID, 默认值为 7053B0
1CH	DeviceID	3	DeviceID, 默认值为 705304

5.1.2. 计量参数寄存器说明

5.1.2.1. ADC 波形寄存器 (SPLI1, SPLI2, SPLU)

Current 1 wave Register (SPLI1)				Address: 00H			
	Bit21	20	19	18 ... 3	2	1	Bit0
Read:	SPLI121	SPLI120	SPLI119	SPLI118...SPLI13	SPLI12	SPLI11	SPLI10
Write:	X	X	X	X	X	X	X
Reset:	0	0	0	0	0	0	0

Current 2 wave Register (SPLI2)				Address: 01H			
	Bit21	20	19	18 ... 3	2	1	Bit0
Read:	SPLI221	SPLI220	SPLI219	SPLI218...SPLI23	SPLI22	SPLI21	SPLI20
Write:	X	X	X	X	X	X	X
Reset:	0	0	0	0	0	0	0

Voltage wave Register (SPLU)				Address: 02H			
	Bit21	20	19	18 ... 3	2	1	Bit0
Read:	SPLU21	SPLU20	SPLU19	SPLU18...SPLU3	SPLU2	SPLU1	SPLU0
Write:	X	X	X	X	X	X	X
Reset:	0	0	0	0	0	0	0

注意:

波形寄存器的更新速度由时钟配置寄存器 *FreqCFG*. [2: 0] 的 3 个 bit 控制。此 3 个寄存器有效位数为 22 位, bit21 为符号位, 同时该符号位扩展到 24 位, 也就是说读出的数据位中 bit23—bit21 都是符号位。该 ADC 波形寄存器为未经过高通的数据, 是 ADC 输出的未经过校正的原始数据。数据采用二进制补码格式。

5.1.2.2. 有效值输出 (I1Rms, I2Rms, URms)

Current 1 Rms Register (I1Rms)				Address: 06H			
	Bit23	22	21	20 ... 3	2	1	Bit0
Read:	I1S23	I1S22	I1S21	I1S20...I1S3	I1S2	I1S1	I1S0
Write:	X	X	X	X	X	X	X
Reset:	0	0	0	0	0	0	0

Current 2 Rms Register (I2Rms)				Address: 07H			
	Bit23	22	21	20 ... 3	2	1	Bit0
Read:	I2S23	I2S22	I2S21	I2S20...I2S3	I2S2	I2S1	I2S0
Write:	X	X	X	X	X	X	X
Reset:	0	0	0	0	0	0	0

Voltage Rms Register (Urms)				Address: 08H			
	Bit23	22	21	20 ... 3	2	1	Bit0
Read:	US23	US22	US21	US20...US3	US2	US1	US0
Write:	X	X	X	X	X	X	X
Reset:	0	0	0	0	0	0	0

注意:

有效值 Rms 是 24 位的无符号数, 最高位恒为 0。当 EMU 时钟频率为 1MHz 时, 参数更新频率默认为 3.8Hz, 可配置 FreqCFG[6: 5] 到最高 15.2Hz (配置 EMU 时钟为 2M 为 7.6Hz)。

如果用户需要在小信号时得到更加准确的有效值寄存器值, 则需要通过 IIRMSOFFSET 和 I2RMSOFFSET 这两个寄存器对有效值进行零漂校正。

5.1.2.3. 电压频率测量 (UFREQ)

Voltage Frequency Register (UFREQ)				Address: 09H			
	Bit15	14	13	12 ... 3	2	1	Bit0
Read:	Ufreq15	Ufreq14	Ufreq13	Ufreq12...Ufreq3	Ufreq2	Ufreq1	Ufreq0
Write:	X	X	X	X	X	X	X
Reset:	0	0	0	0	0	0	0

注意:

频率值是一个 16 位的无符号数, 参数格式化公式为:

$$Frequency = \frac{femu}{(UFREQ \times 2)}$$

$$femu = \frac{f}{6}$$

其中:

f —— 外部晶振频率 CLKIN

femu —— 计量模块工作频率

例如, 如果系统时钟 CLKIN = 6MHz, EMU 时钟 (femu) 选择为 1MHz, 寄存器 UFREQ=10000,

那么测量到的实际频率为: $Frequency = 1M / 2 / 10000 = 50Hz$ 。

系统时钟 CLKIN = 5.5296MHz, EMU 时钟 (femu) 选择为 0.92KHz 时, 上例计算结果为: $Freq = 5.5296M / 6 / 2 / 1000 = 46.08Hz$ 。

5.1.2.4. 功率参数输出 (PowerP1, PowerQ1, PowerS)

Active Power Register (PowerP1)				Address: 0AH			
	Bit23	22	21	20 ... 3	2	1	Bit0
Read:	AP23	AP22	AP21	AP20...AP3	AP2	AP1	AP0
Write:	X	X	X	X	X	X	X

Reset:	0	0	0	0	0	0	0
--------	---	---	---	---	---	---	---

Reactive Power Register (PowerQ1)			Address: 0BH				
	Bit23	22	21	20 ... 3	2	1	Bit0
Read:	RP23	RP22	RP21	RP20...RP3	RP2	RP1	RP0
Write:	X	X	X	X	X	X	X
Reset:	0	0	0	0	0	0	0

Apparent Power Register (PowerS)			Address: 0CH				
	Bit23	22	21	20 ... 3	2	1	Bit0
Read:	SP23	SP22	SP21	SP20...SP3	SP2	SP1	SP0
Write:	X	X	X	X	X	X	X
Reset:	0	0	0	0	0	0	0

注意:

功率都为 24 位二进制补码格式，最高位为符号位，参数更新频率为 3.8Hz (EMU 时钟频率为 1MHz，配置 EMU 时钟为 2MHz 时则为 7.6Hz)

第一路功率参数 PowerP1、PowerQ1 是二进制补码格式，24 位数据，其中最高位是符号位。

PowerS 选择当前有效计量通道，输出第一路或者第二路的视在功率。

设寄存器中的数据为 PowerP1，则供计算用的 Preg 为:

$Preg = PowerP1$; 如果 $PowerP1 < 2^{23}$
 $Preg = PowerP1 - 2^{24}$; 如果 $PowerP1 \geq 2^{23}$

设显示的有功功率为 P，转换系数为 Kpqs，则:

$P = Preg \times Kpqs$

Kpqs 为额定有功功率输入时，额定功率与 PowerP1 读数的比值。

无功功率和视在功率做显示时的系数与有功功率的系数 Kpqs 相同。

例:

输入 1000w 有功功率，PowerP1 读数平均为 0x00C9D9(51673)，则

$Kpqs = 1000/51673 = 0.01935$

当 PowerP1 读数为 0xFF4534 时，其代表的功率值为:

$P = Kpqs * Preg = 0.01935 * (-47820) = -925.3 w$

其中 $Preg = PowerP1 - 2^{24} = -47820$

5.1.2.5. 电能参数输出 (EnergyP, EnergyQ, EnergyS)

Active Energy Register (EnergyP)			Address: 0DH				
	Bit23	22	21	20 ... 3	2	1	Bit0
Read:	EP23	EP22	EP21	EP20...EP3	EP2	EP1	EP0
Write:	X	X	X	X	X	X	X

Reset:	0	0	0	0	0	0	0
--------	---	---	---	---	---	---	---

注意:

该能量累加寄存器默认配置为读后不清0, 可以通过寄存器 EMUCFG.13(EnergyClr) 将该寄存器配置为读后清0 型, 该寄存器的最小单位代表的能量为 1/EC kWh。

例: 脉冲常数EC为3200imp/kWh, 寄存器读数为0x001000 (4096) 时, 其代表的能量为

$$E = 4096/3200 = 1.28 \text{ kWh}$$

Reactive Energy (EnergyQ)			Address: 0EH				
	Bit23	22	21	20 ... 3	2	1	Bit0
Read:	EQ23	EQ22	EQ21	EQ20...EQ3	EQ2	EQ1	EQ0
Write:	X	X	X	X	X	X	X
Reset:	0	0	0	0	0	0	0

注意:

该能量累加寄存器默认配置为读后不清0, 可以通过寄存器 EMUCFG.13(EnergyClr) 将该寄存器配置为读后清0 型, 该寄存器的最小单位代表的能量为 1/EC kWh。

Apparent Energy (EnergyS)			Address: 0FH				
	Bit23	22	21	20 ... 3	2	1	Bit0
Read:	ES23	ES22	ES21	ES20...ES3	ES2	ES1	ES0
Write:	X	X	X	X	X	X	X
Reset:	0	0	0	0	0	0	0

注意:

该能量累加寄存器默认配置为读后不清0, 该寄存器的最小单位代表的能量为 1/EC kWh。
能量寄存器默认读后不清零, 也可修改 EnergyClr=1, 使能量寄存器读后清零。

5.1.2.6. 功率参数输出 (PowerP2, PowerQ2)

Active Power Register (PowerP2)			Address: 10H				
	Bit23	22	21	20 ... 3	2	1	Bit0
Read:	AP23	AP22	AP21	AP20...AP3	AP2	AP1	AP0
Write:	X	X	X	X	X	X	X
Reset:	0	0	0	0	0	0	0

Reactive Power Register (PowerQ2)			Address: 11H				
	Bit23	22	21	20 ... 3	2	1	Bit0
Read:	RP23	RP22	RP21	RP20...RP3	RP2	RP1	RP0
Write:	X	X	X	X	X	X	X
Reset:	0	0	0	0	0	0	0

注意:

功率都为 24 位二进制补码格式, 最高位为符号位, 参数更新频率为 3.8Hz (EMU 时钟频率为 1MHz 时, 配置 EMU 时钟为 2MHz 时则为 7.6Hz)

注: 7059S/7059C PowerP2, PowerQ2 读出无效。

5.1.2.7. 电压峰值寄存器 (MAXUWAVE)

MAX Votage(MAXUWAVE)		Address: 12H					
	Bit21	20	19	18 ... 3	2	1	Bit0
Read:	SU_21	SU_20	SU_19	SU_18...SU_3	SU_2	SU_1	SU_0
Write:	X	X	X	X	X	X	X
Reset:	0	0	0	0	0	0	0

电压峰值寄存器, 和 SAG、PEAK 功能相关, 在经过用户指定的 ADC 周波后, 将该寄存器更新, 得到此段时间内的 ADC 波形最大值(绝对值), 该寄存器取自高通后的数据, 为了和 ADC 的位数对齐, 该寄存器为 22bit。bit21 为符号位, 同时该符号位扩展到 24 位, 也就是说读出的数据位中 bit23—bit21 都是符号位。数据采用二进制补码格式。

5.1.2.8. 数据备份寄存器 (BCKREG)

BackupData Register (BCKREG)		Address: 16H					
	Bit23	22	21	20...3	2	1	Bit0
Read:	BCKData23	BCKData22	BCKData21	BCKData20.....BCKData3	BCKData2	BCKData1	BCKData0
Write:	X	X	X	X	X	X	X
Reset:	0	0	0	0	0	0	0

Backup Data 寄存器是保存上一次 SPI 或 UART 通讯传输的数据, 共 3 个字节, 分别代表 SPI 或 UART 通讯读取数据或者上一次写入的数据的高, 中, 低字节 (UART 写入为 2 个字节, 此时, 该寄存器高字节为无效字节)。

5.1.2.9. 通讯校验和寄存器 (Ccheck)

ComChecksum Register (Ccheck)		Address: 17H					
	Bit23	22	21	20...3	2	1	Bit0
Read:	Ccheck23	Ccheck 22	Ccheck 21	Ccheck20..... Ccheck 3	Ccheck 2	Ccheck 1	Ccheck 0
Write:	X	X	X	X	X	X	X
Reset:	0	0	0	0	0	0	0

通讯校验和寄存器:

每次 SPI 或 UART 通讯的命令和数据都被累加放入 ComChecksum 寄存器的低两个字节。ComChecksum 的高 8 位 bit16....bit23 会保存 SPI 或 UART 通讯的上一次的命令。SPI 或 UART 通讯中的数据为单字节长度的加法。

5.1.2.10. 参数校验和寄存器 (Scheck)

SumChecksum Register (Scheck)		Address: 18H					
	Bit23	22	21	20...3	2	1	Bit0
Read:	Scheck23	Scheck22	Scheck21	Scheck20..... Scheck3	Scheck2	Scheck1	Scheck0
Write:	X	X	X	X	X	X	X
Reset:	0	0	0	0	0	0	0

参数和校验寄存器为所有校表参数寄存器的和, 40H---7CH, 其中连续地址中没有分配寄存器的部分不计算之内。Default 值为 0x0100BD。(计算不包含 72H-74H 寄存器)

Scheck 寄存器的计算方式为:

对所有的校验寄存器采用三字节的无符号数加法, 两/单字节寄存器高位补 0。

若配置过校表寄存器, 此校验和寄存器随即更新, 等待时间为 2us 左右, 可忽略不计。

5.1.2.11. EMU 状态寄存器(EMUSR)

EMU Status Register (EMUSR)		Address: 19H						
	Bit7	6	5	4	3	2	1	Bit0
Read:	Chanelstatus	TAMP	I2PPXGTI1P		NoQLd	NoPLd	REVQ	REVP
Write:	X	X	X	X	X	X	X	X
Reset:	0	0	0	0	0	0	0	0
	Bit15	14	13	12	11	10	9	Bit8
Read:				Checksum Err	NoQLd2	NoPLd2	NoQLd1	NoPLd1
Write:	X	X	X	X	X	X	X	X
Reset:	0	0	0	0	0	0	0	0

位名称	描述
Checksum Err	使能内部校验和比较功能后, 计算校验和与写入到 SUMCHECK 值不一样。 1: 校验和出错
NOQLD2	第 2 通道无功功率潜动标志(需要开启 75H.bit5:En_NewStatus) ^{注1}
NOPLD2	第 2 通道有功功率潜动标志(需要开启 75H.bit5:En_NewStatus) ^{注1}
NOQLD1	第 1 通道无功功率潜动标志(需要开启 75H.bit5:En_NewStatus)
NOPLD1	第 1 通道有功功率潜动标志(需要开启 75H.bit5:En_NewStatus)
Chanelstatus	计量通道状态标志。(0: 指示使用电流通道 1 计量 1: 指示使用电流通道 2 计量)
TAMP	窃电发生标志。(1: 发生窃电) ^{注1}
I2PPXGTI1P	第二通道有效值(功率)大于第一通道有效值(功率)标志。 1: 第二通道大于第一通道 ^{注1}
NOQLD	当前计量通道无功功率潜动标志, 该标志与功率寄存器更新速度相同, 默认为 3.8Hz。NOQLD=1: 无功功率处于潜动状态
NOPLD	当前计量通道有功功率潜动标志, 该标志与功率寄存器更新速度相同, 默认为 3.8Hz。NOPLD=1: 有功功率处于潜动状态

REVP	有功功率反向标志， PF 发脉冲时更新，且在脉冲开始沿更新该标志。 REVP=1: 有功功率反向
REVQ	无功功率反向标志， QF 发脉冲时更新，且在脉冲开始沿更新该标志。 REVQ=1: 无功功率反向

TAMP 窃电指示标识说明:

如果选择比较两路有效值大小做为防窃电的判断依据 ($tampsel=0$):

当 $I1Rms > I2Rms * (1 + IChk)$ 或者 $I2Rms > I1Rms * (1 + IChk)$ 时, 这个标志起作用。

如果选择比较两路有功功率 ($PowerP$) 大小做为防窃电的判断依据 ($tampsel=1$):

当 $|PowerP1| > |PowerP2| * (1 + IChk)$ 或者 $|PowerP2| > |PowerP1| * (1 + IChk)$ 时, 这个标志起作用。

=0 表示未发生窃电, 两路有效值或两路功率均小于 IPTAMP 设定的阈值(详见 page53 “自动防窃电选择功率或有效值判断的配置”)。

如果选择有效值做为防窃电的判断依据 ($tampsel=0$):

=1 表示 $I2Rms > I1Rms$; =0 表示 $I2Rms \leq I1Rms$ 。

如果选择有功功率 ($|PowerP|$) 的绝对值做为防窃电的判断依据 ($tampsel=1$):

=1 表示 $|PowerP2| > |PowerP1|$; =0 表示 $|PowerP2| \leq |PowerP1|$ 。

注1: ATT705BU/7059S/7059C 该 bit 读出无效。

5.1.2.12. 系统状态寄存器 (SYSSTA)

System status Register (SYSSTA)		Address: 1AH						
	Bit7	6	5	4	3	2	1	Bit0
Read:					TEST_RST	E_RST	LBOR	WREN
Write:	X	X	X	X	X	X	X	X
Reset:	0	0	0	0	0	0	1	0

位名称	描述
TEST_RST	TEST 引脚变化导致芯片发生复位, 则该标志置位, 读后清 0
E_RST	RESET 引脚变化导致芯片发生复位, 则该标志置位, 读后清 0
LBOR	系统电源掉落引起芯片发生复位, 则该标志置位, 读后清 0
WREN	写使能标志 (0: 表示写使能关闭 1: 表示写使能打开)

注意:

BOR 复位为最高优先级, 发生 LBOR 复位会将 TEST_RST 和 E_RST 标志清 0, 但是发生 TEST_RST 和 E_RST 不会将 LBOR 标志清 0, 该标志只能通过读后清 0。

5.1.2.13. ChipID

ChipID		Address: 1BH						
	Bit23	22	21	20	19	18	17	Bit16

Read:	Code23	Code22	Code21	Code20	Code19	Code18	Code17	Code16
Write:								
Reset:	0	1	1	1	0	0	0	0

	Bit15	14	13	12	11	10	9	Bit8
Read:	Code15	Code14	Code13	Code12	Code11	Code10	Code9	Code8
Write:								
Reset:	0	1	0	1	0	0	1	1

	Bit7	6	5	4	3	2	1	Bit0
Read:	Code7	Code6	Code5	Code4	Code3	Code2	Code1	Code0
Write:								
Reset:	1	0	1	1	0	0	0	0

注意:

寄存器默认值为 HEX 数据: 7053B0

5.1.2.14. DeviceID

DeviceID		Address: 1CH						
	Bit23	22	21	20	19	18	17	Bit16
Read:	Code23	Code22	Code21	Code20	Code19	Code18	Code17	Code16
Write:								
Reset:	0	1	1	1	0	0	0	0

	Bit15	14	13	12	11	10	9	Bit8
Read:	Code15	Code14	Code13	Code12	Code11	Code10	Code9	Code8
Write:								
Reset:	0	1	0	1	0	0	1	1

	Bit7	6	5	4	3	2	1	Bit0
Read:	Code7	Code6	Code5	Code4	Code3	Code2	Code1	Code0
Write:								
Reset:	0	0	0	0	0	1	0	0

注意:

寄存器默认值为 HEX 数据: 705304

5.2. 校表参数寄存器

5.2.1. 校表参数寄存器列表

表 5-2 校表参数寄存器列表: (Read/Write)

地址 (ECADR)	名称	复位值	字节 长度	功能描述
30H	EMUIE	0000	2(15bit)	EMU 中断使能寄存器
31H	EMUIF	8000 应为 0000	2(16bit)	EMU 中断标志寄存器
32H	WPREG	00	1(8bit)	写保护寄存器
33H	SRSTREG	00	1(8bit)	软件复位寄存器
40H	EMUCFG	0000	2(15bit)	EMU 配置寄存器
41H	FreqCFG	0088	2(9bit)	时钟/更新频率配置寄存器
42H	ModuleEn	007E	2(14bit)	EMU 模块使能寄存器
43H	ANAEN	0003	1(7bit)	ADC 开关寄存器
44H				
45H	IOCFG	0000	2(10bit)	IO 输出配置寄存器
50H	GP1	0000	2(16bit)	通道 1 的有功功率校正
51H	GQ1	0000	2(16bit)	通道 1 的无功功率校正
52H	GS1	0000	2(16bit)	通道 1 的视在功率校正
53H				
54H	GP2	0000	2(16bit)	通道 2 的有功功率校正
55H	GQ2	0000	2(16bit)	通道 2 的无功功率校正
56H	GS2	0000	2(16bit)	通道 2 的视在功率校正
57H				
58H	QPhsCal	FF00	2(16bit)	无功相位补偿
59H	ADCCON	0000	2(12bit)	ADC 通道增益选择
5AH				
5BH	I2Gain	0000	2(16bit)	电流通道 2 增益补偿
5CH	I1Off	0000	2(16bit)	电流通道 1 的偏置校正
5DH	I2Off	0000	2(16bit)	电流通道 2 的偏置校正
5EH	UOff	0000	2(16bit)	电压通道的偏置校正
5FH	PQStart	0040	2(16bit)	起动功率设置
60H				
61H	HFCConst	0040	2(15bit)	输出脉冲频率设置
62H	CHK	0010	1(8bit)	窃电阈值设置
63H	IPTAMP	0020	2(16bit)	窃电检测电流量值
64H				

65H	P1OFFSETH	00	1(8bit)	通道 1 有功功率偏置校正参数高 8 位, 和 P1OFFSETL 组成为 16bit 补码
66H	P2OFFSETH	00	1(8bit)	通道 2 有功功率偏置校正参数高 8 位, 和 P2OFFSETL 组成为 16bit 补码
67H	Q1OFFSETH	00	1(8bit)	通道 1 无功功率偏置校正参数高 8 位, 和 Q1OFFSETL 组成为 16bit 补码
68H	Q2OFFSETH	00	1(8bit)	通道 2 无功功率偏置校正参数高 8 位, 和 Q2OFFSETL 组成为 16bit 补码
69H	I1RMSOFFSET	0000	2(16bit)	通道 1 有效值补偿寄存器, 为 16bit 无符号数
6AH	I2RMSOFFSET	0000	2(16bit)	通道 2 有效值补偿寄存器, 为 16bit 无符号数
6BH				
6CH	ZCrossCurrent	0004	2(16bit)	电流过零阈值设置寄存器
6DH	GPhs1	0000	2(16bit)	通道 1 的相位校正 (PQ 方式)
6EH	GPhs2	0000	2(16bit)	通道 2 的相位校正 (PQ 方式)
6FH	PFCnt	0000	2(16bit)	快速有功脉冲计数
70H	QFCnt	0000	2(16bit)	快速无功脉冲计数
71H	SFCnt	0000	2(16bit)	快速视在脉冲计数
72H	ANACON	0000	2(16bit)	模拟控制寄存器
73H	SUMCHECKL	0000	2(16bit)	校验和低 16 位, 由用户写入, 使能比较功能后, 芯片比较给出标志
74H	SUMCHECKH	00	1(8bit)	校验和高 8 位, 由用户写入, 使能比较功能后, 芯片比较给出标志
75H	MODECFG	00	1(8bit)	模式配置寄存器
76H	P1OFFSETL	00	1(8bit)	通道 1 有功功率偏置校正参数低 8 位, 和 P1OFFSETH 组成 16bit 补码
77H	P2OFFSETL	00	1(8bit)	通道 2 有功功率偏置校正参数低 8 位, 和 P2OFFSETH 组成 16bit 补码
78H	Q1OFFSETL	00	1(8bit)	通道 1 无功功率偏置校正参数低 8 位, 和 Q1OFFSETH 组成 16bit 补码
79H	Q2OFFSETL	00	1(8bit)	通道 2 无功功率偏置校正参数低 8 位, 和 Q2OFFSETH 组成 16bit 补码
7AH	UPeakLvl	0000	2(16bit)	UPEAK 阈值寄存器, 16 位无符号数, 与 ADC 绝对值的高位对齐
7BH	USagLvl	0000	2(16bit)	USAG 阈值寄存器, 16 位无符号数, 与 ADC 绝对值的高位对齐
7CH	UCycLen	0000	2(16bit)	PEAK SAG 检测周期设置寄存器, 16bit

5.2.2. 校表参数寄存器说明

5.2.2.1. 中断使能寄存器 (EMUIE)

EMU Interrupt Enable Register (EMUIE)				Address: 30H				
	Bit15	14	13	12	11	10	9	Bit8
Read:		CZCROS1_IE	CZCROS2_IE	USAGIE	PRms	PEOFIE	QEOFIE	SEOFIE
Write:					UpdatesIE			
Reset:	0	0	0	0	0	0	0	0

	Bit7	6	5	4	3	2	1	Bit0
Read:	UPEAKIE	TampIE	PFIE	QFIE	SFIE	SPLIE	ZXIE	SPIWrongIE
Write:								
Reset:	0	0	0	0	0	0	0	0

位名称	描述
CZCROS1_IE	电流通道 1 正向过零中断使能 (0: 禁止 1: 使能) ^{注1}
CZCROS2_IE	电流通道 2 正向过零中断使能 (0: 禁止 1: 使能)
USAGIE	电压通道信号 SAG 中断使能 (0: 禁止 1: 使能)
PRms_UpdatesIE	功率寄存器, 有效值寄存器更新中断使能 (0: 禁止 1: 使能)
PEOFIE	有功电能寄存器溢出时的中断使能 (0: 禁止 1: 使能)
QEOFIE	无功电能寄存器溢出时的中断使能 (0: 禁止 1: 使能)
SEOFIE	视在电能寄存器溢出时的中断使能 (0: 禁止 1: 使能)
UPEAKIE	电压通道信号 PEAK 中断使能 (0: 禁止 1: 使能)
TampIE	窃电中断使能 (0: 禁止 1: 使能) 注 1
PFIE	PF 发脉冲时的中断使能 (0: 禁止 1: 使能)
QFIE	QF 发脉冲时的中断使能 (0: 禁止 1: 使能)
SFIE	SF 发脉冲时的中断使能 (0: 禁止 1: 使能)
SPLIE	波形寄存器更新时的中断使能 (0: 禁止 1: 使能)
ZXIE	电压发生用户指定的过零方式时的中断使能 (0: 禁止 1: 使能)
SPIWrongIE	SPI 通讯错误中断使能 ^{注2}

注 1: ATT7059S/7059C 该 bit 无效。

注 2: ATT7059S/7059C 该 bit 无效。

5.2.2.2. 中断标志寄存器 (EMUIF)

EMU Interrupt Flag Register (EMUIF)				Address: 31H				
	Bit15	14	13	12	11	10	9	Bit8
Read:	RSTIF	CZCROS1_IF	CZCROS2_IF	USAGIF	PRms	PEOFIF	QEOFIF	SEOFIF
Write:					UpdatesIF			
Reset:	0	0	0	0	0	0	0	0

	Bit7	6	5	4	3	2	1	Bit0
Read:	UPEAKIF	TampIF	PFIF	QFIF	SFIF	SPLIF	ZXIF	SPIWrongIF
Write:	X	X	X	X	X	X	X	X
Reset:	0	0	0	0	0	0	0	0

位名称	描述
RSTIF	芯片发生复位时, 该标志置位, 读后清 0
CZCROS1_IF	电流通道 1 正向过零中断标志, 读后清 0 ^{#1}
CZCROS2_IF	电流通道 2 正向过零中断标志, 读后清 0
USAGIF	电压通道信号低于设定阈值中断标志, 读后清 0
PRms_UpdatesIE	功率寄存器, 有效值寄存器更新中断标志, 读后清 0
PEOFIF	有功电能寄存器溢出时, 该标志置位, 读后清 0
QEOFIF	无功电能寄存器溢出时, 该标志置位, 读后清 0
SEOFIF	视在电能寄存器溢出时, 该标志置位, 读后清 0
UPEAKIF	电压通道信号高于设定阈值中断标志, 读后清 0
TampIF	窃电发生时, 该标志置位, 读后清 0 ^{#1}
PFIF	PF 发脉冲时, 该标志置位, 读后清 0
QFIF	QF 发脉冲时, 该标志置位, 读后清 0
SFIF	SF 发脉冲时, 该标志置位, 读后清 0
SPLIF	波形寄存器更新时, 该标志置位, 读后清 0
ZXIF	电压发生用户指定的过零方式时, 该标志置位, 读后清 0
SPIWrongIF	SPI 通讯错误中断标志信号, 读后清 0 ^{#2}

当中断使能打开后, 如果发生中断, /IRQ PIN 被拉低 (default), 所有中断以“或”的形式通过/IRQ PIN 放出。

注 1: ATT7059S/7059C 该 bit 读出无效。

注 2: ATT7059S/7059C 该 bit 读出无效。

5.2.2.3. 写保护寄存器 (WPCFG)

Written protect Register (WPCFG)		Address: 32H						
	Bit7	6	5	4	3	2	1	Bit0
Read:	WPCFG7*	WPCFG6	WPCFG5	WPCFG4	WPCFG3	WPCFG2	WPCFG1	WPCFG0
Write:								
Reset:	0	0	0	0	0	0	0	0

注意:

WPCFG = 0xA6: 表示写保护打开, 只能操作 50H 到 7CH 的校表参数寄存器, 不可操作 40H 到 45H 的校表参数寄存器。

WPCFG = 0xBC: 表示写保护打开, 只能操作 40H 到 45H 的校表参数寄存器, 不可操作 50H 到 7CH 的校表参数寄存器。

WPCFG = 其他值: 表示写保护关闭, 对校表参数寄存器操作无效

写保护打开后, 只要不改变 WPCFG 寄存器的值, 那么写保护打开就一直有效。

5.2.2.4. 软件复位寄存器 (SRSTREG)

Soft reset Register (SRSTREG)		Address: 33H						
	Bit7	6	5	4	3	2	1	Bit0
Read:	SRST7	SRST 6	SRST 5	SRST 4	SRST 3	SRST 2	SRST 1	SRST 0
Write:								
Reset:	0	0	0	0	0	0	0	0

注意:

SRSTREG 寄存器如果写入 0x55 会导致芯片发生复位, 复位后该寄存器清 0。

5.2.2.5. EMU 配置寄存器 (EMUCFG)

EMUCFG		Address: 40H						
	Bit15	14	13	12	11	10	9	Bit8
Read:			EnergyClr	QMOD1	QMOD0	PMOD1	PMOD0	QSSelect
Write:								
Reset:	0	0	0	0	0	0	0	0

	Bit7	6	5	4	3	2	1	Bit0
Read:	Zxd1	Zxd0			FLTON	CHNSEL*	CIADD*	TampSel
Write:								
Reset:	0	0	0	0	0	0	0	0

位名称	描述
EnergyClr	设置是否能量寄存器读后清 0 (0: 读后不清 0; 1: 读后清 0)
QMOD[1...0]	无功能量寄存器 EnergyQ 累加模式选择, 详细配置见后表
PMOD[1...0]	有功能量寄存器 EnergyQ 累加模式选择, 详细配置见后表
QSSelect	无功电能/视在电能输出选择 (0: 无功电能输出 1: 视在电能输出) ^{注1}
Zxd1	电压中断过零的选择, 详细配置见后表
Zxd0	电压中断过零的选择, 详细配置见后表
FLTON	自动防窃电模块开关 (0: 自动防窃电关闭 1: 自动防窃电开启), 详细见后表 ^{注2}
CHNSEL	选择通道计量 (0: 选择通道 1 计量 1: 选择通道 2 计量), 详细见后表 ^{注2}
CIADD	单相三线累加模式选择 (0: 单通道方式 1: 电流累加和模式) ^{注3}
TampSel	防窃电源头选择 (0: 选择电流有效值做防窃电 1: 选择有功功率做防窃电) CHK 和 IPTAMP 的源头选择, 其中 IPTAMP 还受 IPTamp_Sel 控制, 配置关系详见 5.2.2.39 配置表格说明。 ^{注2}

注意:

电流相加模式下, 每路通道用各自的校表参数数据, 功率累加模式在电流相加模式下固定为绝对值累加模式。在 FLTON=1 时, 即开启自动防窃电模块时, CIADD 和 CHNSEL 将失去意义,

虽可读写，但是无效；只有 FLTON=0 时 CIADD 和 CHNSEL 可有效读写。

注 1: ATT705BU/7059S/7059C 该 bit 写入无效。

注 2 ATT7059S/7059C 保持寄存器默认值

注 3 ATT7059S/7059C 无该功能，保持寄存器默认值

QMOD1	QMOD0	无功功率累加模式，即 QFCnt 的累加模式
0	0	计算能量时，按照代数和方式对功率进行累加 (default)
0	1	计算能量时，只累加正向功率，不累加负向功率
1	0	计算能量时，按照绝对值方式对功率进行累加
1	1	计算能量时，按照代数和方式对功率进行累加

PMOD1	PMOD0	有功功率累加模式，即 PFCnt 的累加模式
0	0	计算能量时，按照代数和方式对功率进行累加 (default)
0	1	计算能量时，只累加正向功率，不累加负向功率
1	0	计算能量时，按照绝对值方式对功率进行累加
1	1	计算能量时，按照代数和方式对功率进行累加

ZXD1	ZXD0	电压过零输出选择，电压过零中断选择
0	0	正向过零中断产生，当 ZXCFCG=1 时，引脚输出正向过零波形 (default)
0	1	负向过零中断产生，当 ZXCFCG=1 时，引脚输出负向过零波形
1	X	双向过零中断产生，当 ZXCFCG=1 时，引脚输出双向过零波形

输入信号			输出信号	
FLTON	CIADD	CHNSEL	Chanelstatus	能量累加
1	X	X	指示自动防窃电的通道选择结果	根据 Chanelstatus 来决定采用哪一路功率参与计量
0	0	0	0	选择通道 1 参与计量 (default)
0	0	1	1	选择通道 2 参与计量
0	1	x	0	单相三线模式 (绝对值累加)

5.2.2.6. 时钟配置寄存器 (FreqCFG)

FreqCFG			Address: 41H					
	Bit15	14	13	12	11	10	9	Bit8
Read:								CFP1
Write:								
Reset:	0	0	0	0	0	0	0	0

	Bit7	6	5	4	3	2	1	Bit0
Read:	CFP0	PRFCFG1	PRFCFG0	Emuclk_ctrl1	Emuclk_ctrl0	SPL2	SPL1	SPL0
Write:								
Reset:	1	0	0	0	1	0	0	0

位名称	描述
SPL[2...0]	ADC 波形寄存器采样速率选择, 详细见下表
Emuclk_Ctrl[1..0]	EMU 时钟频率选择位, 详细见下表
CFP[1:0]	脉宽调整位, 详细见下表
PRFCFG[1...0]	有效值更新速度选择, 详细配置见后表

SPL2	SPL1	SPL0	波形采样频率 (EMU 时钟频率 1MHz)
0	0	0	0.976k Hz (femu/1024) (default)
0	0	1	1.953k Hz (femu/512)
0	1	0	3.906k Hz (femu/256)
0	1	1	7.812k Hz (femu/128)
1	x	x	15.62k Hz (femu/64)

Emuclk_Ctrl1	Emuclk_Ctrl0	EMU 时钟频率 (系统时钟为 6MHz)	EMU 时钟频率 (系统时钟为 5.5296MHz)
0	0	2MHz	1.8MHz
0	1	1MHz (default)	921KHz
1	X	1MHz	921KHz

PRFCFG1	PRFCFG0	有效值更新速度 (EMU 时钟频率 1MHz)
0	0	3.8Hz (default)
0	1	7.6Hz
1	0	15.2Hz
1	1	3.8Hz

CFP 脉宽选择: EMU 时钟频率选择为 2MHz 的时候				
CFP[1:0]	00	01	10	11
脉宽	90ms	90/2=45ms	90/4=22.5ms	90/8=11.25ms

CFP 脉宽选择: EMU 时钟频率选择为 1MHz 的时候				
CFP[1:0]	00	01 (default)	10	11
脉宽	180ms	180/2=90ms	180/4=45ms	180/8=22.5ms

5.2.2.7. 模式控制寄存器 (ModuleEn)

ModuleEn	Address: 42H
----------	--------------

	Bit15	14	13	12	11	10	9	Bit8
Read:			X			Rosi_i2_en	Rosi_i1_en	WDTEN
Write:								
Reset:	0	0	0	0	0	0	0	0

	Bit7	6	5	4	3	2	1	Bit0
Read:		SRun	QRun	PRun	HPFONU	HPFONI2	HPFONI1	
Write:								
Reset:	0	1	1	1	1	1	1	0

位名称	描述
Rosi_i2_en	使能电流通道 2 支持罗氏线圈 (0: 关闭 Rosi 1: 使能 Rosi) 注 3
Rosi_i1_en	使能电流通道 1 支持罗氏线圈 (0: 关闭 Rosi 1: 使能 Rosi)
WDTEN	当 SPI 一直拉低的时候开启此功能, 可实现 SPI_CLK 信号自同步, 当用户 300ms 不操作 SPI 接口, SPI 模块自动恢复到复位状态 (0: 该功能关闭 1: 该功能使能)
SRun	视在能量累加使能 (0: 停止计量 1: 允许计量)
QRun	无功能量累加使能 (0: 停止计量 1: 允许计量)
PRun	有功能量累加使能 (0: 停止计量 1: 允许计量)
HPFONU	电压通道高通滤波器开关 (0: 关闭 1: 开)
HPFONI2	电流通道 2 高通滤波器开关 (0: 关闭 1: 开) 注 2
HPFONI1	电压通道 1 高通滤波器开关 (0: 关闭 1: 开)

注 2 ATT7059S/7059C 保持寄存器默认值

注 3 ATT7059S/7059C 无该功能, 保持寄存器默认值

5.2.2.8. ADC 开关寄存器 (ANAEN)

Analog Enable Register (ANAEN)		Address: 43H						
	Bit7	6	5	4	3	2	1	Bit0
Read:						Adc_i2on	Adc_i1on	Adc_uon
Write:								
Reset:	0	0	0	0	0	0	1	1

位名称	描述
Adc_i2on	电流通道 I2 的 ADC 开关信号 (0: 关闭 1: 打开) 注 3
Adc_i1on	电流通道 I1 的 ADC 开关信号 (0: 关闭 1: 打开)
Adc_uon	电压通道 U 的 ADC 开关信号 (0: 关闭 1: 打开)

注 3 ATT7059S/7059C 无该功能, 保持寄存器默认值

5.2.2.9. 输出引脚配置寄存器 (IOCFG)

IOCFG		Address: 45H						
	Bit15	14	13	12	11	10	9	Bit8
Read:								
Write:								
Reset:	0	0	0	0	0	0	0	0

	Bit7	6	5	4	3	2	1	Bit0
Read:	POS	IRQCFG1						IRQCFG0
Write:								
Reset:	0	0	0	0	0	0	0	0

位名称	描述
POS	0: PF/QF/SF 为高电平有效 1: PF/QF/SF 为低电平有效
IRQCFG[1:0] ^{注3}	IRQ 引脚功能配置: (1) IRQCFG0=0, IRQCFG1=0: 中断输出, 低电平有效 (default) (2) IRQCFG0=0, IRQCFG1=1: 中断输出, 高电平有效 (3) IRQCFG0=1, IRQCFG1=0: 只输出 Upeak 和 Usag 功能 (其他中断无效), 当触发 Upeak 或 Usag 事件时, (即外部电压输入信号在用户设定时间内超过设定阈值(UPeakLvl), 或者 Usag 在用户设定时间内低于设定阈值(USagLvl)) IRQ 就会由正常时低电平输出变成高电平输出。触发后无法通过清 EMUIF 中的标志位来清除, 当外部电压输入信号恢复正常时, IRQ 自动恢复为低电平输出。 (4) IRQCFG0=1, IRQCFG1=1: IRQ 电平输出逻辑与 (3) 情况正好相反。即当触发 Upeak 或 Usag 事件时, (即外部电压输入信号在用户设定时间内超过设定阈值(UPeakLvl), 或者 Usag 在用户设定时间内低于设定阈值(USagLvl)) IRQ 就会由正常时高电平输出变成低电平输出。触发后无法通过清 EMUIF 中的标志位来清除, 当外部电压输入信号恢复正常时, IRQ 自动恢复为高电平输出。

注3 ATT7059S 无该功能, 保持寄存器默认值

5.2.2.10. 通道 1 有功功率校正 (GP1)

Active Power Gain 1 Register (GP1)		Address: 50H					
	Bit15	14	13	12 ... 3	2	1	Bit0
Read:	GP1_15	GP1_14	GP1_13	GP1_12...GP1_3	GP1_2	GP1_1	GP1_0
Write:							
Reset:	0	0	0	0	0	0	0

注意:

该寄存器为 16 位有符号数, 最高位为符号位。

功率因数为 1 的情况下, 用户在校表过程中测得的误差为: Err%

$$Pgain = -Err\% / (1+Err\%)$$

如果 P_{gain} 为正数, 则 $GP1$ 的写入值为: $P_{gain} * 32768$

如果 P_{gain} 为负数, 则 $GP1$ 的写入值为: $65536 + P_{gain} * 32768$

5.2.2.11. 通道 1 无功功率校正 (GQ1)

Reactive Power Gain Register (GQ1)		Address: 51H					
	Bit15	14	13	12 ... 3	2	1	Bit0
Read:	GQ1_15	GQ1_14	GQ1_13	GQ1_12...GQ1_3	GQ1_2	GQ1_1	GQ1_0
Write:							
Reset:	0	0	0	0	0	0	0

注意:

16 位有符号数, 最高位为符号位。

用户校表过程中, 一般 $GQ1$ 写入值与 $GP1$ 计算后的写入值相同。

5.2.2.12. 通道 1 视在功率校正 (GS1)

Apparent Power Gain 1 Register (GS1)		Address: 52H					
	Bit15	14	13	12 ... 3	2	1	Bit0
Read:	GS1_15	GS1_14	GS1_13	GS1_12...GS1_3	GS1_2	GS1_1	GS1_0
Write:							
Reset:	0	0	0	0	0	0	0

注意:

16 位有符号数, 最高位为符号位。

用户校表过程中, $GS1$ 写入值与 $GP1$ 计算后的写入值相同。

5.2.2.13. 通道 2 有功功率校正 (GP2)

Active Power Gain 2 Register (GP2)		Address: 54H					
	Bit15	14	13	12 ... 3	2	1	Bit0
Read:	GP2_15	GP2_14	GP2_13	GP2_12...GP2_3	GP2_2	GP2_1	GP2_0
Write:							
Reset:	0	0	0	0	0	0	0

注意:

与 $GP1$ 的计算公式相同。

注 3 ATT7059S/7059C 无该功能, 保持寄存器默认值

5.2.2.14. 通道 2 无功功率校正 (GQ2)

Reactive Power Gain 2 Register (GQ2)		Address: 55H					
	Bit15	14	13	12 ... 3	2	1	Bit0
Read:	GQ2_15	GQ2_14	GQ2_13	GQ2_12...GQ2_3	GQ2_2	GQ2_1	GQ2_0
Write:							
Reset:	0	0	0	0	0	0	0

注意:

用户在校正过程中, 一般与 GP2 的写入值相同。

注 3 ATT7059S/7059C 无该功能, 保持寄存器默认值

5.2.2.15. 通道 2 视在功率校正 (GS2)

Apparent Power Gain 2 Register (GS2)		Address: 56H					
	Bit15	14	13	12 ... 3	2	1	Bit0
Read:	GS2_15	GS2_14	GS2_13	GS2_12...GS2_3	GS2_2	GS2_1	GS2_0
Write:							
Reset:	0	0	0	0	0	0	0

注意:

用户在校正过程中, 一般与 GP2 的写入值相同。

注 3 ATT7059S/7059C 无该功能, 保持寄存器默认值

5.2.2.16. 无功相位校正 (QPhsCal)

QPhsCal		Address: 58H					
	Bit15	14	13	12...3	2	1	Bit0
Read:	QPC15	QPC14	QPC13	QPC12...QPC3	QPC2	QPC1	QPC0
Write:							
Reset:	1	1	1	0	0	0	0

注意:

无功相位补偿寄存器也采用二进制补码形式, 最高位为符号位。

该寄存器默认值 FF00H。

默认值对应于 $f_{emu}=1\text{MHz}$ 时的情况, 50Hz 信号频率下不需要再校正;

当 $f_{emu}=1\text{MHz}$ 时, 60Hz 信号频率下此寄存器写入 FE98H 即可, 也不需要额外校准;

当 f_{emu} 改变, 或者信号为其他频率时, 需要按照下面的公式进行校正:

无功 0.5L, 在 U, I 夹角为 30 度时进行校正, 功率 Q 的误差值为: Err%

QPhasCal 的计算公式为:

$$\text{Result} = \text{Err}\% * 32768 / 1.732 - 256$$

如果 Result 为正数则 $QphsCal = Result$;

如果 Result 为负数则 $QphsCal = 65536 + Result$;

注:

- 1, 当系统时钟改为 5.5296MHz 时, 为得到精确的无功精度, 需要校准该寄存器。
- 2, 此寄存器校正内部相移滤波器, 对两个计量通道来说, 校准结果通用。

5.2.2.17. ADC 通道增益 (ADCCON)

ADC Channel Gain Register (ADCCON)				Address: 59H				
	Bit15	14	13	12	11	10	9	Bit8
Read:			PGA242	PGA241	DGI3	DGI2	DGI1	DGI0
Write:								
Reset:	0	0	0	0	0	0	0	0

	Bit7	6	5	4	3	2	1	Bit0
Read:								
Write:	DGU1	DGU0	PGA3	PGA2	PGA1	PGA0	UPGA1	UPGA0
Reset:	0	0	0	0	0	0	0	0

PGA242	PGA3	PGA2	I2Gain	PGA241	PGA1	PGA0	I1Gain	UPGA1	UPGA0	UGAIN
0	0	0	PGA=1	0	0	0	PGA=1	0	0	PGA=1
0	0	1	PGA=4	0	0	1	PGA=4	0	1	PGA=2
0	1	0	PGA=8	0	1	0	PGA=8	1	0	PGA=4
0	1	1	PGA=16	0	1	1	PGA=16	1	1	PGA=4
1	X	X	PGA=24	1	X	X	PGA=24			

注意:

这里的 I1Gain, I2Gain, UGain 分别指的是 ADC 模拟部分的电流通道 1 增益, 电流通道 2 增益, 电压通道增益。

注 3 ATT7059S/7059C PGA242 PGA3 PGA2 3bit 无该功能, 保持寄存器默认值

DGU 1	DGU 0	电压通道	DGI1	DGI0	电流通道 1	DGI3	DGI2	电流通道 2
0	0	DG=1	0	0	DG=1	0	0	DG=1
0	1	DG=2	0	1	DG=2	0	1	DG=2
1	0	DG=4	1	0	DG=4	1	0	DG=4
1	1	DG=8	1	1	DG=8	1	1	DG=8

注意:

数字增益是通过移位放大 ADC 后的数字信号来实现的, 放大倍率为 1/2/4/8。数字增益可以用于小信号加倍, 有效值也随之一起加倍。

注 3 ATT7059S/7059C DGI3 DGI2 PGA242 PGA3 PGA2 无该功能, 保持寄存器默认值

5.2.2.18. 电流通道 2 增益设置 (I2Gain)

Current 2 Gain Register (I2Gain)		Address: 5BH					
	Bit15	14	13	12 ... 3	2	1	Bit0
Read:	I2G15	I2G14	I2G13	I2G12...I2G3	I2G2	I2G1	I2G0
Write:							
Reset:	0	0	0	0	0	0	0

注意:

通道 2 电流增益寄存器采用二进制补码形式, 最高位为符号位。定义参见校表过程。在相同外部电流通道输入时, 使两路的电流有效值输出一致, 主要为了调整由于两个电流通道的外部传感器不同而引入的两个电流 ADC 通道的有效值差异。

计算公式如下 ($I1Rms$ 和 $I2Rms$ 分别为输入相同时电流通道 1 的有效值寄存器值和电流通道 2 的有效值寄存器值):

$$Gain=(I1Rms/I2Rms)-1;$$

若 $Gain>0$, $I2Gain=Gain*(2^{15})$;

若 $Gain<0$, $I2Gain=2^{16}+Gain*(2^{15})$;

注 3 ATT7059S/7059C 无该功能, 保持寄存器默认值

5.2.2.19. 电流通道 1 直流偏置校正寄存器 (I1Off)

Current 1 Offset Register (I1Off)		Address: 5CH					
	Bit15	14	13	12 ... 3	2	1	Bit0
Read:	I1OS15	I1OS14	I1OS13	I1OS12...I1OS3	I1OS2	I1OS1	I1OS0
Write:							
Reset:	0	0	0	0	0	0	0

注意:

在测量直流信号的情况下使用, 先关闭高通, 当输入通道信号为 0 的时候, 连续几次读寄存器 00H 的值平均后取反, 得到 I1Off 寄存器的值, 用户得到后将这个值存储起来, 以后在使用过程中只需要在重新上电关闭高通后将之前存储的 I1Off 值重新写入寄存器。

该寄存器的最小单位与 ADC 输出的 16 位数据的最小单位一致。

该寄存器主要目的是当用户期望测试直流信号时, 将芯片内部高通关闭, I1/I2/U 必须一起关高通, 否则会引入相位误差。通过这个寄存器校正外部输入信号为 0 时的 ADC 零漂, 一般来说用户测试交流信号不需要配置该寄存器。

注: I1Off 与 I2Off 不能同时进行校正。

5.2.2.20. 电流通道 2 直流偏置校正寄存器 (I2Off)

Current 2 Offset Register (I2Off)		Address: 5DH					
-----------------------------------	--	---------------------	--	--	--	--	--

	Bit15	14	13	12 ... 3	2	1	Bit0
Read:	I2OS15	I2OS14	I2OS13	I2OS12...I2OS3	I2OS2	I2OS1	I2OS0
Write:							
Reset:	0	0	0	0	0	0	0

注意:

在测量直流信号的情况下使用, 先关闭高通, 当输入通道信号为0的时候, 连续几次读寄存器01H的值平均后取反, 得到I2Off寄存器的值, 用户得到后将这个值存储起来, 以后在使用过程中只需要在重新上电关闭高通后将之前存储的I2Off值重新写入寄存器。

该寄存器的最小单位与ADC输出的16位数据的最小单位一致。

注3 ATT7059S/7059C 无该功能, 保持寄存器默认值。

注: I1Off 与 I2Off 不能同时进行校正。

5.2.2.21. 电压通道直流偏执校正寄存器 (UOff)

Voltage Offset Register (UOff)		Address: 5EH					
	Bit15	14	13	12 ... 3	2	1	Bit0
Read:	UOS15	UOS14	UOS13	UOS12...UOS3	UOS2	UOS1	UOS0
Write:							
Reset:	0	0	0	0	0	0	0

注意:

在测量直流信号的情况下使用, 先关闭高通, 当输入通道信号为0的时候, 连续几次读寄存器02H的值平均后取反, 得到UOff寄存器的值, 用户得到后将这个值存储起来, 以后在使用过程中只需要在重新上电关闭高通后将之前存储的UOff值重新写入寄存器。

其最小单位与ADC输出的16位数据的最小单位一致。通道直流偏置校正只在高通环节关闭后使用。I1/I2/U 必需一起关高通, 否则会引入相位误差。

5.2.2.22. 潜动与启动 (PQStart)

PQStart		Address: 5FH						
	Bit15	14	13	12 ... 7	6	5...2	1	Bit0
Read:	PQS15	PQS 14	PQS 13	PQS 12...PQS 7	PQS 6	PQS 5...PQS 2	PQS 1	PQS 0
Write:								
Reset:	0	0	0	0	1	0	0	0

注意:

PQStart 是16位无符号数, 做比较时, 将其作为低16位与P/Q (PowerP 0x0AH / PowerQ 0x0BH, 均为24bit有符号数)的绝对值进行比较, 以作起动判断。

|P|小于PQStart时, PF不输出脉冲。同时将REVP反向标志清0。

|Q|小于PQStart时, QF不输出脉冲。同时将REVQ反向标志清0。

(|P|/|Q|同时都小于PQStart)时, SF不输出脉冲。

应用方式:

1, 校表结束后, 输入Ib, Un。

2, 读出PowerP的值为24bit补码x1, 取其原码值为x2。

3, 设写入 PQStart 的值为 Y, 假如要求 0.4%Ib 电表能够启动, 则:

$$Y = x \cdot 2 \cdot 0.2 \%$$

5.2.2.23. 脉冲频率设置寄存器 (HFConst)

HFConst		Address: 61H						
	Bit15	14	13	12...7	6	5...2	1	Bit0
Read:	0	HFC14	HFC13	HFC12...HFC7	HFC6	HFC5...HFC2	HFC1	HFC0
Write:	X							
Reset:	0	0	0	0	1	0	0	0

注意:

HFConst 是 15 位无符号数, 做比较时, 将其作为低 15 位与快速脉冲计数寄存器 0x6FH~0x71H 寄存器值的绝对值做比较, 如果大于等于 HFConst 的值, 那么就会有对应的 PF/QF/SF 脉冲输出。

HFConst 的默认值是 0x0040。

5.2.2.24. 通道间窃电阈值|P|或者 IRMS 的域值设置 (Chk)

Check Register (Chk)		Address: 62H						
	Bit7	6	5	4	3	2	1	Bit0
Read:	CHK7	CHK6	CHK5	CHK4	CHK3	CHK2	CHK1	CHK0
Write:								
Reset:	0	0	0	1	0	0	0	0

注意:

通道间窃电阈值寄存器采用二进制补码形式, 表示范围(0,+1)。

$$ICK = ICK7 \cdot 2^{-1} + ICK6 \cdot 2^{-2} + ICK5 \cdot 2^{-3} + \dots + ICK1 \cdot 2^{-7} + ICK0 \cdot 2^{-8}$$

当 $|I2Rms - I1Rms| / I1Rms$ 或者 $|PowerP2 - PowerP1| / PowerP1$ 大于 ICHK 时, 置位窃电标志。

当且仅当 Check Register 的某一个 Bit 为 1 时, 对应的阈值如下表:

Bit7	0.5
Bit6	0.25
Bit5	0.125
Bit4	0.0625
Bit3	0.03125
Bit2	0.015625
Bit1	0.007813
Bit0	0.003906

例如: Check Register=0x1A 时, 窃电阈值为 $0.0625 + 0.03125 + 0.007813 = 10.1563\%$

默认为: 0.0625 也即 6.25%。

开启自动防窃电后, 当选择电流有效值作为防窃电比较的源头时, 电流 1 和电流 2 两者之差比 $(|I2Rms - I1Rms| / I1Rms)$ 超过窃电阈值电流值, 则自动选择大的电流值参与功率计量, 同时 TAMP=1。如果电流 2 大于电流 1, 则将标志位 I2GTI1 置为 1, 否则标志位 I2GTI1 为 0。

当选择功率作为防窃电比较的源头时, 功率 PowerP1 和功率 PowerP2 两者之差比

($|PowerP2-PowerP1|/PowerP1$) 超过窃电值, 则自动选择大的功率值参与功率计量, 同时 $TAMP=1$ 。

注3 ATT7059S/7059C 无该功能, 保持寄存器默认值

5.2.2.25. 窃电检测阈值|P|或者 IRMS 的域值设置 (IPTAMP)

IPTAMP		Address: 63H					
	Bit15	14	13	12...3	2	1	Bit0
Read:	IPTAMP15	IPTAMP14	IPTAMP13	IPTAMP12...IPTAMP3	IPTAMP2	IPTAMP1	IPTAMP0
Write:	X						
Reset:	0	0	0	0	0	0	0

注意:

该寄存器默认值为 0x0020。

格式同电流有效值寄存器或功率寄存器, IPTAMP[15:0]是高 16 位的电流有效值寄存器或功率寄存器。

注意: IPTamp 的最高位 bit15 用户写入无效, 一直是 0, 最大用户可以写入的值为 0x7FFF。

自动防窃电处理模块开启时:

若选择使用电流有效值做为防窃电阈值的判断, 当通道 1 和 2 的电流有效值都低于 IPTAMP 时, 系统默认选择通道 1 作为有效输入, TAMP、I2PPXGTI1P 和 CHNSEL 均为 0; 也可通过配置 CHNFix =1 不切换保持之前的计量通道。

若选择使用功率 P 的绝对值做为防窃电阈值的判断, 当 PowerP1 和 PowerP2 都低于 IPTamp 时, 系统默认选择通道 1 做为有效输入, TAMP、I2PPXGTI1P 和 CHNSEL 均为 0; 也可通过配置 CHNFix =1 不切换保持之前的计量通道。

IPTAMP 默认选择电流作为防窃电阈值的判定依据, 也可通过 TEMP_SEL、IPTemp_Sel 组合配置为选择功率作为防窃电阈值的判断源头, 配置方式详见 5.2.2.39。

注3 : ATT7059S/7059C 无该功能, 保持寄存器默认值

5.2.2.26. 第一通道小信号有功功率校正高位 (P1OFFSETH)

Power offset 1 High (P1OFFSETH)		Address: 65H						
	Bit7	6	5	4	3	2	1	Bit0
Read:	P1OFFH7	P1OFFH6	P1OFFH5	P1OFFH4	P1OFFH3	P1OFFH2	P1OFFH1	P1OFFH0
Write:								
Reset:	0	0	0	0	0	0	0	0

注意:

有功功率通道 1 校正寄存器采用二进制补码形式。

P1OFFSETH 与 24 位寄存器 PowerP1 的低 8 位对齐。(与内部运算 32 位寄存器 PowerP1'的 bit[15:8]对齐)。

注: P-offset 校验方法详见“推荐校表过程”第 5 步。

5.2.2.27. 第二通道小信号有功功率校正高位 (P2OFFSETH)

Power offset 2 High (P2OFFSETH)		Address: 66H						
	Bit7	6	5	4	3	2	1	Bit0
Read:	P2OFFH7	P2OFFH6	P2OFFH5	P2OFFH4	P2OFFH3	P2OFFH2	P2OFFH1	P2OFFH0
Write:								
Reset:	0	0	0	0	0	0	0	0

注意:

有功功率通道2校正寄存器采用二进制补码形式。

P2OFFSETH 与 24 位寄存器 PowerP2 的低 8 位对齐 (与内部运算 32 位寄存器 PowerP2' 的 bit[15:8] 对齐)。

注: P-offset 校验方法详见“推荐校表过程”第 5 步。

注 3 ATT7059S/7059C 无该功能, 保持寄存器默认值

5.2.2.28. 第一通道小信号无功功率校正高位 (Q1OFFSETH)

Reactive Power offset1 High (Q1OFFSETH)		Address: 67H						
	Bit7	6	5	4	3	2	1	Bit0
Read:	Q1OFFH7	Q1OFFH6	Q1OFFH5	Q1OFFH4	Q1OFFH3	Q1OFFH2	Q1OFFH1	Q1OFFH0
Write:								
Reset:	0	0	0	0	0	0	0	0

注意:

无功功率通道1校正寄存器采用二进制补码形式

Q1OFFSETH 与 24 位寄存器 PowerQ1 的低 8 位对齐 (与内部运算 32 位寄存器 PowerQ1' 的 bit[15:8] 对齐)。

注: Q-offset 校验方法与 P-offset 的校正方法相同, 只是需要用户通过观察无功的精度来计算得到。

5.2.2.29. 第二通道小信号无功功率校正高位 (Q2OFFSETH)

Reactive Power offset2 High (Q2OFFSETH)		Address: 68H						
	Bit7	6	5	4	3	2	1	Bit0
Read:	Q2OFFH7	Q2OFFH6	Q2OFFH5	Q2OFFH4	Q2OFFH3	Q2OFFH2	Q2OFFH1	Q2OFFH0
Write:								
Reset:	0	0	0	0	0	0	0	0

注意:

无功功率通道2校正寄存器采用二进制补码形式

Q2OFFSETH 与 24 位寄存器 PowerQ2 的低 8 位对齐 (与内部运算 32 位寄存器 PowerQ2' 的 bit[15:8] 对齐)。

注: Q-offset 校验方法与 P-offset 的校正方法相同, 只是需要用户通过观察无功的精度来计算得

到。

注3 ATT7059S/7059C 无该功能，保持寄存器默认值

5.2.2.30. 电流通道 1 有效值偏置校正寄存器 (I1RMSOFFSET)

I1RMSOFFSET		Address: 69H					
	Bit15	14	13	12 ... 3	2	1	Bit0
Read:	I1RMS	I1RMS	I1RMS	I1RMS	I1RMS	I1RMS	I1RMS
Write:	OFFSET15	OFFSET14	OFFSET13	OFFSET12---I1RMSOFFSET3	OFFSET2	OFFSET1	OFFSET0
Reset:	0	0	0	0	0	0	0

注意:

电流通道 1 有效值校正寄存器采用二进制无符号数形式。

计算公式为:

当输入信号为 0 的时候，多次读取 I1RMS，取平均值后，然后按照下面的公式计算。

$$I1RMSOFFSET = (I1RMS^2) / (2^{15})$$

如果外部噪声很大，则会导致通过上述公式计算出的 I1RMSOFFSET 超限，此时就只能通过用户自行写软件来去除板级过大的噪声，该寄存器不能完全消除这种零漂噪声

5.2.2.31. 电流通道 2 有效值偏置校正寄存器 (I2RMSOFFSET)

I2RMSOFFSET		Address: 6AH					
	Bit15	14	13	12 ... 3	2	1	Bit0
Read:	I2RMS	I2RMS	I2RMS	I2RMS	I2RMS	I2RMS	I2RMS
Write:	OFFSET15	OFFSET14	OFFSET13	OFFSET12---I2RMSOFFSET3	OFFSET2	OFFSET1	OFFSET0
Reset:	0	0	0	0	0	0	0

注意:

电流通道 2 有效值校正寄存器采用二进制无符号数形式

计算公式为:

当输入信号为 0 的时候，多次读取 I2RMS，取平均值后，然后按照下面的公式计算。

$$I2RMSOFFSET = (I2RMS^2) / (2^{15})$$

注3 ATT7059S/7059C 无该功能，保持寄存器默认值

5.2.2.32. 电流过零域值设定寄存器 (ZCrossCurrent)

ZCrossCurrent		Address: 6CH					
	Bit15	14	13	12 ... 3	2	1	Bit0
Read:	ZC15	ZC154	ZC13	ZC12...ZC3	ZC2	ZC1	ZC0
Write:	ZC15	ZC154	ZC13	ZC12...ZC3	ZC2	ZC1	ZC0
Reset:	0	0	0	0	0	0	0

注意:

电流有效值与 ZCrossCurrent 相比较。ZCrossCurrent 对应 IRMS 的低 16 位 Bit15...bit0。
 过零电流域值设置寄存器, 当电流有效值小于用户设定的电流过零域值设置寄存器的时候, 则不输出电流正向过零信号, 内部输出恒为 0。同时相应通道的角度寄存器输出为 0, 不进行角度计算。

5.2.2.33. PQ 方式相位校正寄存器 (GPhs1)

Phase Calibration 1 Register (GPhs1)		Address: 6DH					
	Bit15	14	13	12 ... 3	2	1	Bit0
Read:	GPS1_15	GPS1_14	GPS1_13	GPS1_12...GPS1_3	GPS1_2	GPS1_1	GPS1_0
Write:							
Reset:	0	0	0	0	0	0	0

注意:

PQ 方式校相位计算公式如下:

用户在信号输入为阻性的时候通过 PGain 寄存器将输出误差校正到 0 附近
 将信号输入调整为 0.5L, 此时观察误差为 Err%

如果 Err 为负数:

$$Gphs1 = -Err\% * 32768 / 1.732$$

如果 Err 为正数:

$$Gphs1 = 65536 - Err\% * 32768 / 1.732$$

5.2.2.34. PQ 方式相位校正寄存器(GPhs2)

Phase Calibration 2 Register (GPhs2)		Address: 6EH					
	Bit15	14	13	12 ... 3	2	1	Bit0
Read:	GPS2_15	GPS2_14	GPS2_13	GPS2_12...GPS2_3	GPS2_2	GPS2_1	GPS2_0
Write:							
Reset:	0	0	0	0	0	0	0

与 Gphs1 相同。

注 3 ATT7059S/7059C 无该功能, 保持寄存器默认值

5.2.2.35. 快速脉冲计数器 (PFCNT, QFCNT, SFCNT)

Active Energy Counter Register (PFCNT)		Address: 6FH					
	Bit15	14	13	12 ... 3	2	1	Bit0
Read:	PFC15	PFC14	PFC13	PFC12...PFC3	PFC2	PFC1	PFC0
Write:							
Reset:	0	0	0	0	0	0	0

Reactive Energy Counter (QFCNT)			Address: 70H				
	Bit15	14	13	12 ... 3	2	1	Bit0
Read:	QFC15	QFC14	QFC13	QFC12...QFC3	QFC2	QFC1	QFC0
Write:							
Reset:	0	0	0	0	0	0	0

Apparent Energy Counter (SFCNT)			Address: 71H				
	Bit15	14	13	12 ... 3	2	1	Bit0
Read:	SFC15	SFC14	SFC13	SFC12...SFC3	SFC2	SFC1	SFC0
Write:							
Reset:	0	0	0	0	0	0	0

注意:

为了防止上下电时丢失电能,掉电时MCU将寄存器PFCnt/QFCnt/SFCnt值读回并进行保存,然后在下次上电时MCU将这些值重新写入到PFCnt/QFCnt/SFCnt中去。

当快速脉冲计数寄存器PFCnt/QFCnt/SFCnt计数的值大于等于HFconst时,相应的PF/QF/SF会有脉冲溢出,能量寄存器0x0DH~0x0FH寄存器的值会相应的加1。

5.2.2.36. 模拟控制寄存器 (ANACON)

Analog Control(ANACON)			Address: 72H					
	Bit7	6	5	4	3	2	1	Bit0
Read:	AnaPara[7]	AnaPara[6]	AnaPara[5]	AnaPara[4]	AnaPara[3]	AnaPara[2]	AnaPara[1]	AnaPara[0]
Write:								
Reset:	0	0	1	1	0	0	0	1
	Bit15	14	13	12	11	10	9	Bit8
Read:				ADC_CHOP_FRE1	ADC_CHOP_FRE0	C_VREF[2]	C_VREF[1]	C_VREF[0]
Write:								
Reset:				0	0	0	0	0

该寄存器不计入校表校验和寄存器

位名称	描述
ADC_CHOP_FRE[1:0]	ADC_CHOP_FRE 选择, 默认为 0
C_VREF[2: 0]	Vref TC 调整, 默认为 0
AnaPara[7:0]	内部模拟参数, 默认为 31H

5.2.2.37. 用户校表校验和寄存器 (SUMCHECKL)

SumChecksum Register (SumcheckL)			Address: 73H				
	Bit15	14	13	12...3	2	1	Bit0
Read:	Scheck15	Scheck14	Scheck13	Scheck12..... Scheck3	Scheck2	Scheck1	Scheck0

Write:							
Reset:	0	0	0	0	0	0	0

该寄存器不计入校表校验和寄存器
用户写入的校验和寄存器低 16bit。

5.2.2.38. 用户校表校验和寄存器 (SUMCHECKH)

SumChecksum Register (SumcheckH)		Address: 74H					
	Bit7	6	5	4...3	2	1	Bit0
Read:	Scheck7	Scheck6	Scheck5	Scheck4..... Scheck3	Scheck2	Scheck1	Scheck0
Write:							
Reset:	0	0	0	0	0	0	0

该寄存器不计入校表校验和寄存器
用户写入的校验和寄存器高 8bit，该寄存器与 SUMCHECKL 一起构成 24bit 值，由用户校正好表后，写入校表参数校验和。比较功能使能后，芯片内部每一个 EMU clk 累加更新 SUMCHECK 时，内部比较两个寄存器值，并给出相应中断标志。

5.2.2.39. MODE 配置寄存器 (MODECFG)

Mode Configure (MODECFG)		Address: 75H						
	Bit7	6	5	4	3	2	1	Bit0
Read:	Test1	Test0	En_NewStatus	ADC chopper	U chopper	EN_SumChe ck	CHNFix	IPTamp_S el
Write:								
Reset:	0	0	0	0	0	0	0	0

位名称	描述
Test[1:0]	内部测试位，保持默认值 00；
En_NewStatus	使能 EMUSR 高 8 位中 NoPLD 1,2 和 NoQLD1,2 功能以及防窃电阈值设置 =0，关闭功能，输出 0，窃电阈值由 TAMPSEL 决定； =1，使能功能，窃电阈值由 IPTamp_Sel 决定；
ADC chopper	设置 ADC chopper 是否开启，0 enable adc chopper，1 disable adc chopper
U chopper	设置 U chopper 是否开启，0 enable U chopper，1 disable U chopper
EN_SumCheck	=0，关闭校表参数校验和自动比较功能； =1，使能校表参数校验和自动比较功能；
CHNFix	决定在两路电路通道都降低到 IPTAMP 以下的时候，是选择固定第一电流通道计量还是不切换通道，保持之前的通道计量。 =0，选择固定第一电流通道； =1，不切换保持之前通道计量； 注 2
IPTamp_Sel	在 En_NewStatus 为 1 的情况下： =0: IPTamp 寄存器选择有效值做为防窃电阈值。

=1: IPTamp 寄存器选择功率做为防窃电阈值。 注 2

注 2 ATT7059S/7059C 保持寄存器默认值

自动防窃电选择功率或有效值判断的配置:

EMUCFG (40H) TampSel	MODECFG(75H) En_NewStatus	MODECFG(75H) IPTamp_Sel	自动防窃电的判断依据
0	0	X	CHK(62H)、IPTAMP(63H)均基于有效值寄存器 code 比较是否发生窃电, 比较两路有效值百分比差值;
1	0	X	CHK(62H)、IPTAMP(63H)均基于功率寄存器 code 比较是否发生窃电, 比较两路功率百分比差值;
0	1	0	CHK(62H)基于有效值, IPTAMP(63H)基于有效值
0	1	1	CHK(62H)基于有效值, IPTAMP(63H)基于功率
1	1	0	CHK(62H)基于功率, IPTAMP(63H)基于有效值
1	1	1	CHK(62H)基于功率, IPTAMP(63H)基于功率

5.2.2.40. 第一通道小信号有功功率校正低位 (P1OFFSETL)

Power offset 1 Low (P1OFFSETL)		Address: 76H						
	Bit7	6	5	4	3	2	1	Bit0
Read:	P1OFFL7	P1OFFL6	P1OFFL5	P1OFFL4	P1OFFL3	P1OFFL2	P1OFFL1	P1OFFL0
Write:								
Reset:	0	0	0	0	0	0	0	0

注意:

该寄存器与 P1OFFSETH 组成 16bit 共同作用, 其符号位是 P1OFFSETH (65H) 的最高位。
P1OFFSETL 与内部运算 32 位寄存器 PowerP1' 的低 8 位对齐。

5.2.2.41. 第二通道小信号有功功率校正低位 (P2OFFSETL)

Power offset 2 Low (P2OFFSETL)		Address: 77H						
	Bit7	6	5	4	3	2	1	Bit0
Read:	P2OFFL7	P2OFFL6	P2OFFL5	P2OFFL4	P2OFFL3	P2OFFL2	P2OFFL1	P2OFFL0
Write:								
Reset:	0	0	0	0	0	0	0	0

注意:

该寄存器与 P2OFFSETH 组成 16bit 共同作用, 其符号位是 P2OFFSETH (66H) 的最高位。

P2OFFSETL 与内部运算 32 位寄存器 *PowerP2'* 的低 8 位对齐。

注 3 ATT7059S/7059C 无该功能，保持寄存器默认值

5.2.2.42. 第一通道小信号无功功率校正低位 (Q1OFFSETL)

Reactive Power offset 1 Low (Q1OFFSETL)			Address: 78H					
	Bit7	6	5	4	3	2	1	Bit0
Read:	Q1OFFL7	Q1OFFL6	Q1OFFL5	Q1OFFL4	Q1OFFL3	Q1OFFL2	Q1OFFL1	Q1OFFL0
Write:								
Reset:	0	0	0	0	0	0	0	0

注意:

该寄存器与 *Q1OFFSETH* 组成 16bit 共同作用，其符号位是 *Q1OFFSETH* (67H) 的最高位。
Q1OFFSETL 与内部运算 32 位寄存器 *PowerQ1'* 的低 8 位对齐。

5.2.2.43. 第二通道小信号无功功率校正低位 (Q2OFFSETL)

Reactive Power offset 2 Low (Q2OFFSETL)			Address: 79H					
	Bit7	6	5	4	3	2	1	Bit0
Read:	Q1OFFL7	Q1OFFL6	Q1OFFL5	Q1OFFL4	Q1OFFL3	Q1OFFL2	Q1OFFL1	Q1OFFL0
Write:								
Reset:	0	0	0	0	0	0	0	0

注意:

该寄存器与 *Q2OFFSETH* 组成 16bit 共同作用，其符号位是 *Q2OFFSETH* (68H) 的最高位。
Q2OFFSETL 与内部运算 32 位寄存器 *PowerQ2'* 的低 8 位对齐。

注 3 ATT7059S/7059C 无该功能，保持寄存器默认值

5.2.2.44. 电压 PEAK 阈值设置寄存器 (UPeakLvl)

Reactive Power offset (UPeakLvl)			Address: 7AH				
	Bit15	14	13	12....3	2	1	Bit0
Read:	UPeakLv15	UPeakLv14	UPeakLv13	UPeakLv12.... UPeakLv3	UPeakLv2	UPeakLv1	UPeakLv0
Write:							
Reset:	0	0	0	0	0	0	0

注意:

16 位无符号数据，电压通道 PEAK 阈值设置寄存器，与 ADC 的绝对值高位对齐，当电压通

道采样数据高于设定的检测阈值，则置位相应的 UPEAKIF 标志位。

当使能电平方式输出时，当电压通道采样数据高于设定的检测阈值时，IRQ 输出低电平或高电平（可配置）。

5.2.2.45. 电压 SAG 阈值设置寄存器 (USagLvl)

Reactive Power offset (USagLvl)		Address: 7BH					
	Bit15	14	13	12...3	2	1	Bit0
Read:	USAG15	USAG14	USAG13	USAG12... USAG3	USAG2	USAG1	USAG0
Write:							
Reset:	0	0	0	0	0	0	0

注意:

16 位无符号数据，电压通道 SAG 阈值设置寄存器，与 ADC 的绝对值高位对齐，当电压通道采样数据低于设定的检测阈值，则置位相应的 USAGIF 标志位。

当使能电平方式输出时，当电压通道采样数据低于设定的检测阈值时，IRQ 输出低电平或高电平（可配置）。

5.2.2.46. 电压 SAG PEAK 检测时间 (UCycLen)

Reactive Power offset (UCycLen)		Address: 7CH					
	Bit15	14	13	12...3	2	1	Bit0
Read:	UCyclength	UCyclength	UCyclength	UCyclength 12... UCyclength 3	UCyclengt	UCyclengt	UCyclengt
Write:	15	14	13		h 2	h1	h0
Reset:	0	0	0	0	0	0	0

注意:

16 位无符号数，用于设定 SAG /PEAK 检测数据长度，即 SAG 功能检测设定的数据长度后给出峰值。

1 个 LSB 对应半个周波。

6. 电气规格

6.1. 绝对最大额定值

参数	最大限值
AVDDto AGND	-0.3V~7V
DVDD to DGND	-0.3V~7V
Analog Input PIN (VxP VxN)	-3V~+3V
Reference Input PIN	-0.3V~AVDD+0.3V
Digital Input PIN	-0.3V~AVDD+0.3V
Operating Temperature Range	-40°C~85°C
Storage Temperature Range	-65°C~150°C
Junction Temperature	150°C
ESD Protection to All Pins	+/-6KV

6.2. 电气特性

测量条件: Vcc=AVcc=5V, 系统频率 6M, 室温

参数	最小值	典型值	最大值	单位	测试条件
电能计量参数					
有功电能测量误差		0.1%			常温 5000:1 范围
无功电能测量误差		0.1%			常温 5000:1 范围
电压有效值测量误差		0.1%			1000:1
		0.5%			5000:1
电流有效值测量误差		0.1%			1000:1
		0.5%			5000:1
ADC 参数					
最大信号电平			+800	mVp	
直流输入阻抗		250		kΩ	
信噪比		75		dB	
带宽 (-3dB)		14		KHz	ADC 采样频率 2MHz
		7			ADC 采样频率 1MHz
ADC 输出参考电压		2.5		V	
ADV Vref 温度系数		+10		ppm	
功耗数据					
EMU 频率 1M,		4	4.5	mA	3 路 ADC 全部打开

默认 ADC 配置		3		mA	U, I1 打开
DC 参数					
数字电源电压	4.5	5	5.5	V	
模拟电源电压	4.5	5	5.5	V	
CF 口输出驱动电流		5	8	mA	
工作温度范围	-40		85	°C	
存储温度范围	-65		150	°C	
外部引脚参数					
高电平输入电压	0.7Vcc				除了 RST 外所有 PIN
	0.8Vcc				RST 引脚
低电平输入电压			0.2Vcc		
高电平输出电压	0.9Vcc (Isource>4mA)				PF,QF/SF
	0.9Vcc (Isource>1mA)				Other Pins
低电平输出电压			0.1Vcc (Isink>4mA)		PF,QF/SF
			0.1Vcc (Isink>1mA)		Other Pins

7. 校表过程

1. 在精度校正之前，需要先进行电流通道2增益校正（做防窃电时必需），如果用户不需要第二通道计量，则该步骤忽略。

防窃电时，需要对两个通道的电流有效值进行比较，因而在同样电流输入下，电流通道1与电流通道2的寄存器值应该相等。

通过电流通道2增益校正寄存器 I2GAIN，使同样输入电流情况下，二者寄存器的值一致。

假设同样输入额定电流，电流通道1有效值寄存器读数为 I1rms，电流通道2有效值寄存器读数为 I2rms，则

$$\text{Gain} = I1_{\text{rms}}/I2_{\text{rms}} - 1$$

如果 $\text{Gain} \geq 0$ ， $I2\text{Gain} = \text{Gain} * 2^{15}$

如果 $\text{Gain} < 0$ ， $I2\text{Gain} = \text{Gain} * 2^{15} + 2^{16}$

举例说明：

两路通道都加入电流信号，读取电流通道1的有效值寄存器 RMS_I1(06H)，读取电流通道2的有效值寄存器数据 RMS_I2(07H)，得到结果如下：

RMS_I1 : 0x03BA55

RMS_I2 : 0x025A76

根据公式： $\text{Gain} = I1_{\text{rms}}/I2_{\text{rms}} - 1 = 0x03BA55/0x025A76 - 1 = 244309/154230 - 1 = 0.584$

由于 $\text{Gain} > 0$ ， $I2\text{Gain} = 0.584 * 2^{15} = 0x4AC2$

使用 MCU 通过 SPI 或 UART 将 0x4AC2 写入 ATT7053BU 的 I2Gain(5BH)寄存器：

格式：SPI_UART_Write(寄存器地址，写入数据)

实际：SPI_UART_Write(0x5B, 0x4AC2)

写入后读取电流 I1 有效值和电流 I2 有效值，两者应该很接近。

2. 高频脉冲常数设置（同一批表只需同样的 HFCONST）

通过 HFConst 寄存器将用户样表的误差精度调整到 15% 以内。有两种方式计算。

方案一：

HFCONST 寄存器的默认值为 0x0040

用户观察电表的初始误差为 Err%，则按照下面公式将误差调整到 10 以内：

$$\text{HFCONST} = 0x0040 * (1 + \text{Err}\%)$$

举例说明：

电表表常数（EC）设置为 3200，功率因数为 1，HFCONST 寄存器为默认值 0x0040，观察标准表上显示的误差为 52.8%。

根据公式： $\text{HFCONST} = 0x0040 * (1 + \text{Err}\%)$

计算得到： $\text{HFCONST} = 0x0040 * (1 + 52.8\%) = 0x0061$

使用 MCU 通过 SPI 或 UART 将 0x0061 写入 ATT7053BU/7059S/7059C 的 HFCONST（61H）寄存器：

格式：SPI_UART_Write(寄存器地址，写入数据)

实际：SPI_UART_Write(0x61, 0x0061)，写入后标准表的显示误差应该在 10% 以内

方案二:

femu=1MHz 时

$HFCnst = 6.24 * Vu * Vi * 10^{10} / (EC * Un * Ib)$

Vu: 额定电压输入时, 电压通道的电压 (引脚上电压×放大倍数)

Vi: 额定电流输入时, 电流通道的电压 (引脚上电压×放大倍数)

Un: 额定输入的电压

Ib: 额定输入的电流

EC: 电表常数

femu 为其他值时, HFCnst 按比例变化即可。

举例说明:

电表表常数 (EC) 设置为 3200, 功率因数为 1。

Un (额定电压) 为 220V, Ib (额定电流) 为 5A, Vu (电压通道的电压) 为 0.22V

Vi (电流通道的电压) 为 1.75mV, 内部电流通道 16 倍增益, $Vi * 16 = 28mV$

根据公式: $HFCnst = 6.24 * Vu * Vi * 10^{10} / (EC * Un * Ib)$ 计算得到

$HFCnst = 6.24 * 0.22 * 0.028 * 10^{10} / (3200 * 220 * 5) = 0x006D$

使用 MCU 通过 SPI 或 UART 将 0x006D 写入 ATT7053BU/7059S/7059C 的 HFCNST (61H)

寄存器:

格式: SPI_UART_Write(寄存器地址, 写入数据)

实际: SPI_UART_Write(0x61, 0x006D), 写入后标准表的显示误差应该在 10% 以内

3. 第一通道有功、无功和视在增益校正

只需要在额定输入、功率因数为 1 时根据有功计算。通常有功、无功和视在增益写入相同的值。

已知:

标准表上读出误差为 Err%

计算公式:

$$Pgain = \frac{-err}{1 + err}$$

如果 $Pgain \geq 0$, 则 $GP1 = INT[Pgain * 2^{15}]$

否则 $Pgain < 0$, 则 $GP1 = INT[2^{16} + Pgain * 2^{15}]$

举例说明:

电表表常数 (EC) 设置为 3200, 功率因数为 1, 在经过第一步 HFCNST 调整过后, 标准表上读出的误差显示为 -2.18%

根据公式: $Pgain = -(-2.18\%) / (1 - 2.18\%) = 0.022$

由于 $Pgain \geq 0$, 则 $GP1 = 0.022 * 2^{15} = 0x02DA$

使用 MCU 通过 SPI 或 UART 将 0x02DA 写入 ATT7053BU/7059S/7059C 的 GP1(50H), GQ1(51H), GS1(52H) 寄存器:

格式: SPI_UART_Write(寄存器地址, 写入数据)

实际: SPI_UART_Write(0x50, 0x02DA) ; GP1

SPI_UART_Write(0x51, 0x02DA) ; GQ1

SPI_UART_Write(0x52, 0x02DA) ; GS1

写入后标准表的显示误差应该在 0 附近

4. 第一通道相位校正

在增益已经校正好之后，进行相位补偿。在功率因素 0.5L 处进行校正。

已知：

0.5L 处标准表误差读数为 Err%

使用 PQ 方式的 Gphs1 (6DH) 寄存器做相位补偿，根据补偿公式：

$$\theta = \frac{-err}{1.732} = -0.00323$$

由于 $\theta < 0$ ，Gphs1 = $2^{16} + (-0.00323) * 2^{15} = 0xFF96$

使用 MCU 通过 SPI 或 UART 将 0xFF96 写入 ATT7053BU/7059S/7059C 的 Gphs1(6DH)寄存器：

格式：SPI_UART_Write(寄存器地址，写入数据)

实际：SPI_UART_Write(0x6D, 0xFF96)

写入后标准表的显示误差应该在 0 附近。

5. Poffset校正（小信号有功功率校正）

在经过步骤1，2，3之后，用户在Ib = 100%的时候电表误差校正到0附近，观察小信号x%Ib（5%，2%）点的电表误差为 Err%

x%Ib点在阻性下读取标准表上输出的有功功率值Preal

应用公式来计算Poffset = (Preal*EC*HFCONST*2³¹*(-Err%)) / (5.625*10¹⁰)

举例说明：

额定电压220V，额定电流(Ib)5A，表常数为3200，快速脉冲寄存器(HFCONST)读取为0x61，电表在Ib = 100%时误差校正到0附近，观察小信号5%点的电表误差为0.5%，从标准表上读取小信号5%点的输出功率为55.2 (Preal)

根据公式 Poffset = (Preal*EC*HFCONST*2³¹*(-Err%)) / (5.625*10¹⁰) 计算得到

注：如果femu=2MHz，上述公式计算结果需要除以2，如femu=500KHz，上述公式计算结果需要乘以2。

$$\begin{aligned} Poffset &= (Preal*EC*HFCONST*2^{31}*(-Err\%)) / (5.625*10^{10}) \\ &= (55.2*3200*97*2^{31}*(-0.5\%)) / (5.625*10^{10}) \\ &= -3270.68 \end{aligned}$$

由于 Poffset < 0，所以写入寄存器 P1OFFSETH 和 P1OFFSETL 的值为 2¹⁶ + Poffset = 62266 (0xF33A)

使用 MCU 通过 SPI 或 UART 将 0xF3 写入 ATT7053BU/7059S/7059C 的 P1OFFSETH(65H)寄存器，然后通过 SPI 或 UART 将 0x3A 写入 ATT7053BU/7059S/7059C 的 P1OFFSETL(76H)寄存器。

格式：SPI_UART_Write(寄存器地址，写入数据)

实际：

SPI_UART_Write(0x65, 0xF3);

SPI_UART_Write(0x76, 0x3A);

写入后电表在 5%点的显示误差应该在 0 附近。

6. 第二通道增益校正、相位校正

与第一通道校正方式相同。

注3 ATT7059S/7059C 无该功能，不需要校正。

7. IRMS增益、URMS增益和两个通道的功率增益转换系数校正

这些参数没有相应的寄存器，需要由用户根据需要自行计算获取。

举例说明：

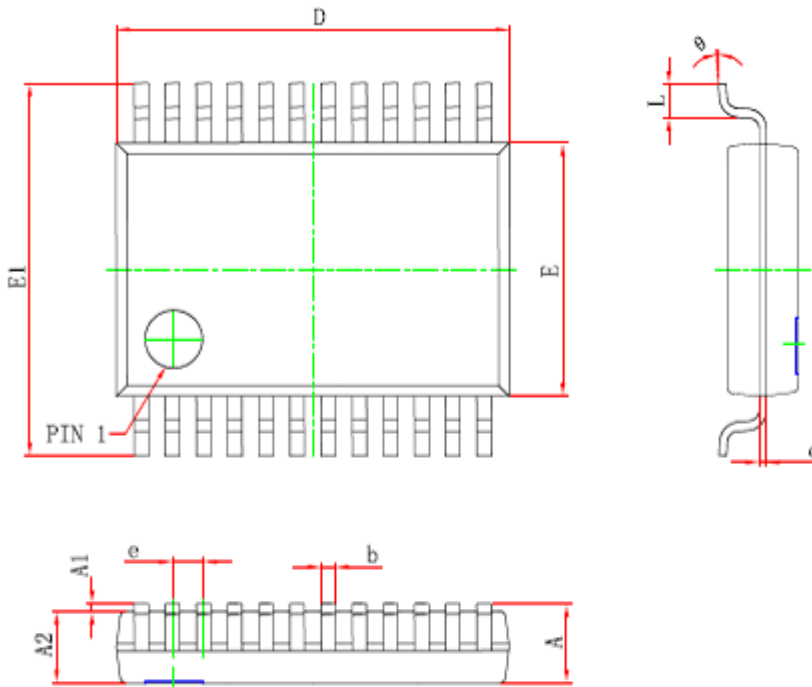
以电流通道1有效值为例，电流通道1标准台输出5A电流有效值，电流通道1有效值寄存器RMS_I1（06H）的值读取得0x03BA55，如果用户希望在液晶上显示出5A，则需要自行计算两者之间的转换系数如下： $K = 5/0x03BA55 = 2.046 \times 10^{-5}$

这里的K就是转换系数，之后用户根据读取的RMS_I1的值乘这个K，则得到正确的电流显示值。详见有效值输出章节和功率参数输出章节。

8. 芯片封装

8.1. ATT7053BU (SSOP24)

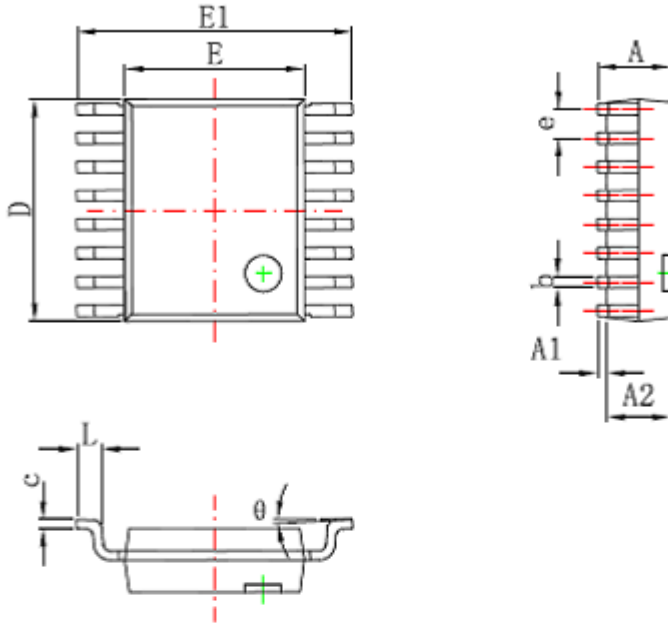
SSOP24(209MIL) PACKAGE OUTLINE DIMENSIONS



Symbol	Dimensions In Millimeters		Dimensions In Inches	
	Min	Max	Min	Max
A		1.730		0.068
A1	0.050	0.230	0.002	0.009
A2	1.400	1.600	0.055	0.063
b	0.220	0.380	0.009	0.015
c	0.090	0.250	0.004	0.01
D	8.000	8.400	0.315	0.331
E	5.100	5.500	0.201	0.217
E1	7.600	8.000	0.299	0.315
e	0.65 (BSC)		0.026 (BSC)	
L	0.550	0.950	0.022	0.037
theta	0°	8°	0°	8°

8.2. ATT7059S/59C (SSOP16)

SSOP16(150MIL) PACKAGE OUTLINE DIMENSIONS



Symbol	Dimensions In Millimeters		Dimensions In Inches	
	Min	Max	Min	Max
A	1.350	1.750	0.053	0.069
A1	0.100	0.250	0.004	0.010
A2	1.350	1.550	0.053	0.061
b	0.200	0.300	0.008	0.012
c	0.170	0.250	0.007	0.010
D	4.700	5.100	0.185	0.200
E	3.800	4.000	0.150	0.157
E1	5.800	6.200	0.228	0.244
e	0.635 (BSC)		0.025 (BSC)	
L	0.400	1.270	0.016	0.050
θ	0°	8°	0°	8°

9. 典型应用

