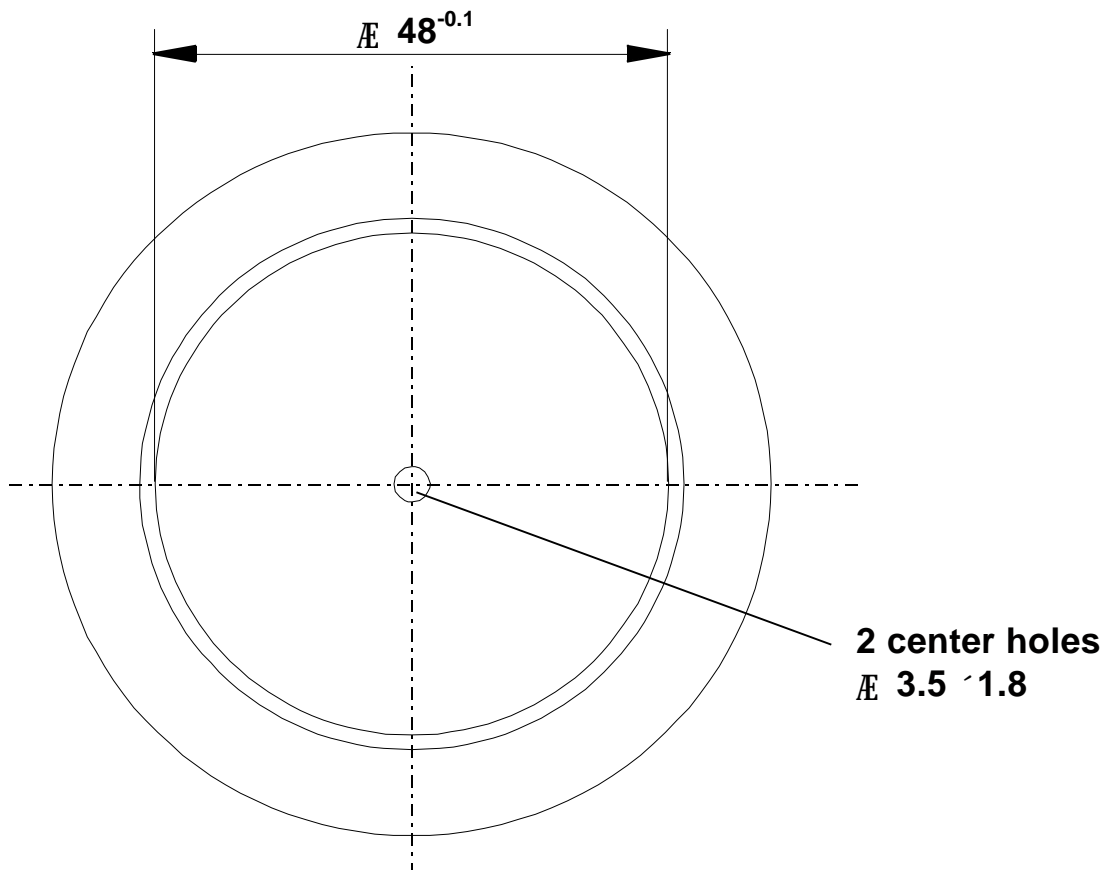
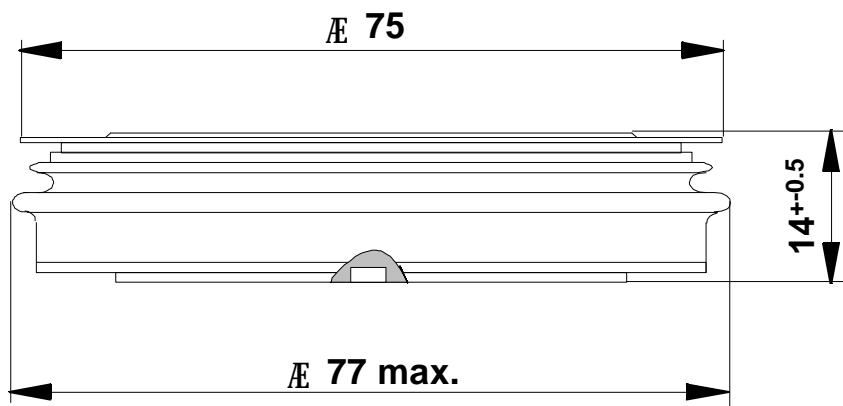


European Power-Semiconductor and Electronics Company

Marketing Information

D 1251 S 45 T



Elektrische Eigenschaften / Electrical properties

Höchstzulässige Werte / Maximum rated values

Periodische Spitzensperrspannung repetitive peak reverse voltage	$t_{vj} = -40^{\circ}\text{C} \dots 140^{\circ}\text{C}$	V_{RRM}	4500 V
Stoßspitzensperrspannung non-repetitive peak reverse voltage	$t_{vj} = +25^{\circ}\text{C} \dots 140^{\circ}\text{C}$	V_{RSM}	4600 V
Durchlaßstrom-Grenzeffektivwert / RMS forward current		I_{FRMSM}	2400 A
Dauergrenzstrom / mean forward current	$t_C = 85^{\circ}\text{C}$	I_{FAVM}	1310 A
	$t_C = 70^{\circ}\text{C}$		1530 A
Stoßstrom-Grenzwert ¹⁾ surge forward current ¹⁾	$t_{vj} = 25^{\circ}\text{C}$	I_{FSM}	18000 A ¹⁾
	$t_{vj} = 140^{\circ}\text{C}$		
Grenzlastintegral I^2t -value	$t_{vj} = 25^{\circ}\text{C}$	I^2t	1,62x10 ⁶ A ² s
	$t_{vj} = 140^{\circ}\text{C}$		

Charakteristische Werte / Characteristic values

Gleichsperrspannung / contin. direct reverse voltage	$t_C = -40^{\circ}\text{C} \dots +85^{\circ}\text{C}$	$V_{R(D)}$	typ. 2500 V
Durchlaßspannung / forward voltage	$t_{vj} = 140^{\circ}\text{C}$ $I_M = 2500$ A	V_F	max. 2,5 V
Schleusenspannung / threshold voltage	$t_{vj} = 140^{\circ}\text{C}$	$V_{(TO)}$	1,25 V
Ersatzwiderstand / forward slope resistance	$t_{vj} = 140^{\circ}\text{C}$	r_T	0,45 m Ω
Sperrstrom / reverse current	$t_{vj} = 140^{\circ}\text{C}$, $\psi_R = 0,67 V_{RRM}$	i_R	80 mA
	$t_{vj} = 140^{\circ}\text{C}$, $\psi_R = V_{RRM}$		
Rückstromspitze / peak reverse recovery current	$i_{FM} = 1000$ A, $-di/dt = 250$ A/ μ s	I_{RM}	800 A
	$t_{vj} = 140^{\circ}\text{C}$; $\psi_{R(Spr)} = 1000$ V; C = 3 μ F; R = 4 Ω		
Sperrverzögerungsladung recovered charge	$i_{FM} = 1000$ A, $-di/dt = 250$ A/ μ s	Q_{rr}	3000 μ As
	$t_{vj} = 140^{\circ}\text{C}$; $\psi_{R(Spr)} = 1000$ V; C = 3 μ F; R = 4 Ω		
Period. Abklingsteilheit des Durchlaßstromes beim Ausschalten / repetitive decay rate of on-state current at turn-off	$i_{FM} = 2000$ A, $C_S = 3$ μ F; R = 4 Ω	$(-di/dt)_{com}$	500 A/ μ s
	$t_{vj} = 140^{\circ}\text{C}$; $\psi_R = 3000$ V;		
	Snubberdiode D291S		

Thermische Eigenschaften / Thermal properties

Innerer Wärmewiderstand thermal resistance, junction to case	Kühlfläche / cooling surface	R_{thJC}	0,014 K/W	
	beidseitig / two-sided			
	Anoden / anode			0,0245 K/W
	Kathode / cathode			0,0325 K/W
Übergangs-Wärmewiderstand thermal resistance, case to heatsink	Kühlfläche / cooling surface	R_{thcK}	0,005 K/W	
	beidseitig / two-sided			
	einseitig / single-sided			0,01 K/W
Höchstzul. Sperrschichttemperatur/ max. junction temperatur.		t_{vjmax}	140 $^{\circ}\text{C}$	
Betriebstemperatur / operating temperature		$t_C op$	-40...+140 $^{\circ}\text{C}$	
Lagertemperatur / storage temperature		t_{stg}	-40...+150 $^{\circ}\text{C}$	

Mechanische Eigenschaften / Mechanical properties

Gehäuse, siehe Anlage / case, see appendix		Seite / page 1	
Anpreßkraft / clamping force		F	15...36 kN
Gewicht / weight		G	ca. 350 g
Luftstrecke / air distance			ca. 10 mm
Kriechstrecke / creepage distance			16 mm
Feuchteklasse / humidity classification	DIN 40040		C
Schwingfestigkeit / vibration resistance	f = 50 Hz		50 m/s ²

Mit dieser technischen Information werden Halbleiterbauelemente spezifiziert, jedoch keine Eigenschaften zugesichert. Sie gilt in Verbindung mit den zugehörigen Technischen Erläuterungen.

This technical information specifies semiconductor devices but promises no characteristics. It is valid in combination with the belonging technical notes.

1) Gehäusegrenzstrom ca 15 kA, 50 Hz Sinus-Halbwellen / current limit of case ca 15 kA, 50 Hz sine half wave

Nutzungsbedingungen

Die in diesem Produktdatenblatt enthaltenen Daten sind ausschließlich für technisch geschultes Fachpersonal bestimmt. Die Beurteilung der Geeignetheit dieses Produkts für die von Ihnen anvisierte Anwendung sowie die Beurteilung der Vollständigkeit der bereitgestellten Produktdaten für diese Anwendung liegt Ihnen bzw. Ihren technischen Abteilungen.

In diesem Produktdatenblatt werden diejenigen Merkmale beschrieben, für die wir eine liefervertragliche Gewährleistung übernehmen. Eine solche Gewährleistung richtet sich ausschließlich nach Maßgabe der im jeweiligen Liefervertrag enthaltenen Bestimmungen. Garantien jeglicher Art werden für das Produkt und dessen Eigenschaften keinesfalls übernommen.

Sollten Sie von uns Produktinformationen benötigen, die über den Inhalt dieses Produktdatenblatts hinausgehen und insbesondere eine spezifische Verwendung und den Einsatz dieses Produktes betreffen, setzen Sie sich bitte mit dem für Sie zuständigen Vertriebsbüro in Verbindung (siehe www.eupec.com, Vertrieb&Kontakt). Für Ihre Interessen halten wir Application Notes bereit.

Aufgrund der technischen Anforderungen könnte unser Produkt gesundheitsgefährdende Substanzen enthalten. Bei Rückfragen zu den in diesem Produkt jeweils enthaltenen Substanzen setzen Sie sich bitte ebenfalls mit dem für Sie zuständigen Vertriebsbüro in Verbindung.

Sollten Sie beabsichtigen, das Produkt in Anwendungen Luftfahrt, in gesundheits- oder lebensgefährdenden oder lebenserhaltenden Anwendungsbereichen einzusetzen, bitten wir um Mitteilung. Wir weisen darauf hin, dass wir für diese Fälle

- die gemeinsame Durchführung eines Risiko- und Qualitätsassessments;
- den Abschluss von speziellen Qualitätssicherungsvereinbarungen;
- die gemeinsame Einführung von Maßnahmen zu einer laufenden Produktbeobachtung dringend empfehlen und gegebenenfalls die Belieferung und der Umsetzung solcher Maßnahmen abhängig machen.

Soweit erforderlich, bitten wir Sie, entsprechende Hinweise an Ihre Kunden zu geben.

Inhaltliche Änderungen dieses Produktdatenblatts bleiben vorbehalten.

Terms & Conditions of usage

The data contained in this product data sheet is exclusively intended for technically trained staff. You and your technical departments will have to evaluate the suitability of the product for the intended application and the completeness of the product data with respect to such application.

This product data sheet is describing the characteristics of this product for which a warranty is granted. Any such warranty is granted exclusively pursuant the terms and conditions of the supply agreement. There will be no guarantee of any kind for the product's characteristics.

Should you require product information in excess of the data given in this product data sheet which concerns the specific application of our product, please contact the sales office, which is responsible for you (see www.eupec.com, sales&contact) or if those that are specifically interested we may provide application notes.

Due to technical requirements our product may contain dangerous substances. For information types in question please contact the sales office, which is responsible for you.

Should you intend to use the Product in aviation applications, health or life endangering life support applications, please notify. Please note, that for any such applications we urgently recommend

- to perform joint Risk and Quality Assessments;
- the conclusion of Quality Agreements;
- to establish joint measures of an ongoing product survey, and that we may make delivery depended on the realization of any such measures.

If and to the extent necessary, please forward equivalent notices to your customers.

Changes of this product data sheet are reserved.