



### 主要信息

产品系列	Acti 9
产品类型	添加剩余电流装置
产品短名	Vigi iC65
极数	4P
额定电流 [In]	63 A
剩余电流灵敏度 [I $\Delta$ n]	30 mA
剩余电流动作保护的选择性	瞬动型
Earth leakage protection type	AC类
网络类型	AC
网络频率	50/60 Hz
额定工作电压 [Ue]	230/400 V AC 50 Hz 符合 GB 16917.21
符合标准	GB 16917.21
宽度 (9mm的倍数)	7

### 补充信息

配电系统位置	下游配电出线
剩余电流动作技术	动作功能与电源电压无关
适用范围	Acti 9 iC60 Acti 9 Reflex iC60
产品适用范围	与 1P/2P/3P/4P 梳状母排 兼容
本地信号指示	故障脱扣指示视窗
安装类型	锁定夹锁紧
安装方式	DIN 导轨安装
连接到 mcb 的电路	螺丝旋紧
高度	101 mm
宽度	135 mm
深度	73.5 mm

### 环境

运行温度	-25...60 °C
------	-------------

## 可持续性

REACH法规	<a href="#">REACH 声明</a>
欧盟ROHS指令	符合 <a href="#">欧盟ROHS声明</a>
无汞	是
RoHS 豁免信息	<a href="#">是</a>
中国 ROHS 管理办法	<a href="#">中国 ROHS 声明</a> 中国 ROHS 管控范畴之外的产品。物质声明报告

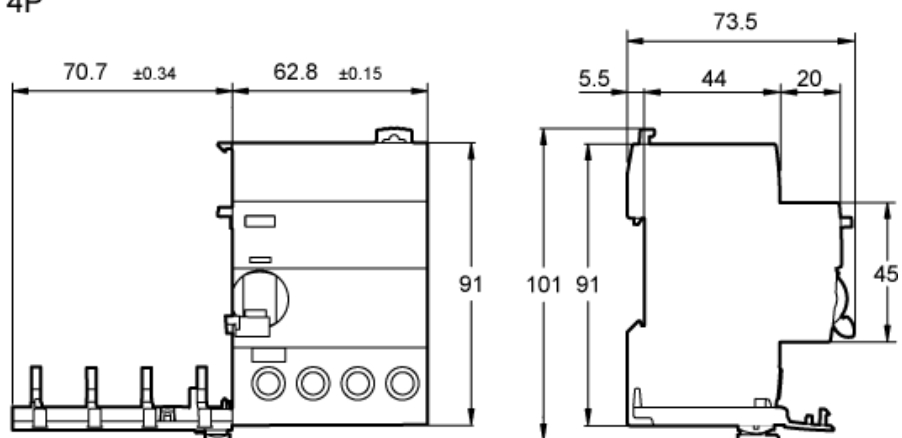
## 合同保修

保修单	18 months
-----	-----------

尺寸 (mm)

Vigi iC65 40和63A

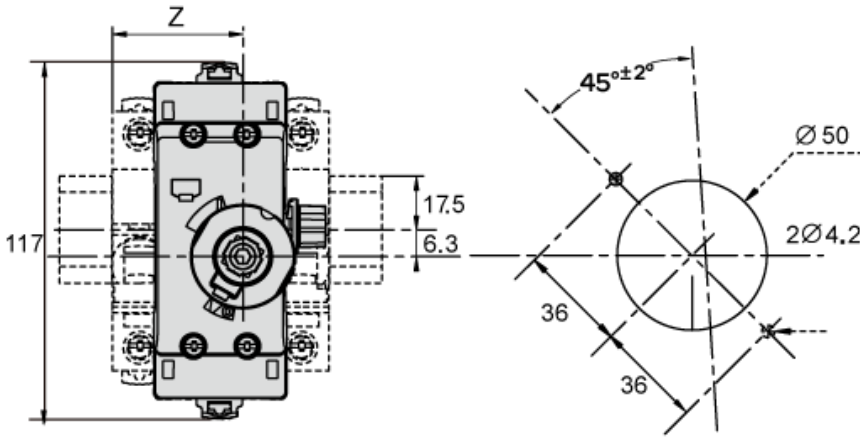
4P



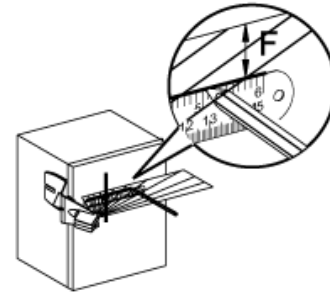
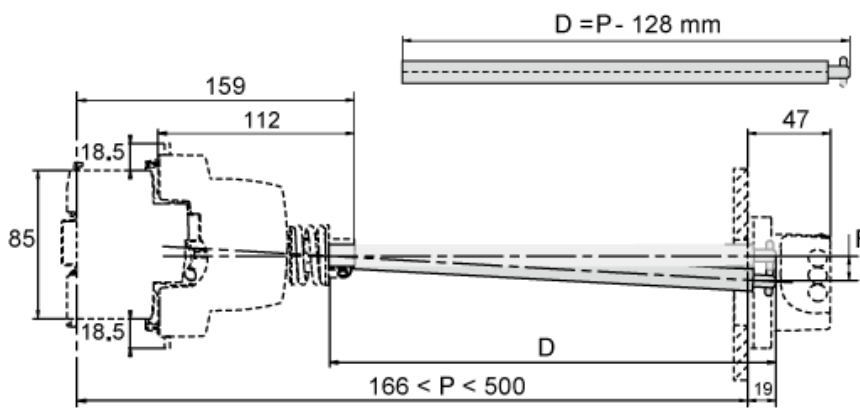


# iC65 4P

## 旋转手柄：正面安装

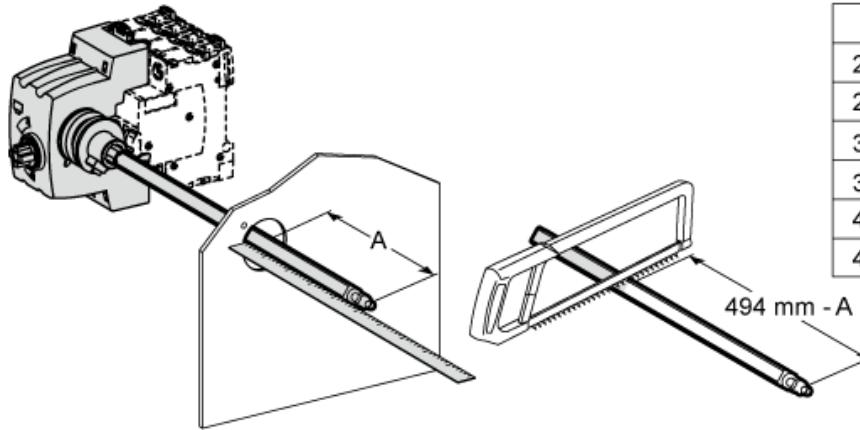


iC65	Z (mm)
2P	25.3
2P + Vigi	25.3
3P	25.3
3P + Vigi	43
4P	43
4P + Vigi	43



P (mm)	F (mm)
300	5
500	11

## 旋转手柄：侧面安装



iC65	X (mm)	Y (mm)
2P	44.5	76.8
2P + Vigi	44.5	76.8
3P	44.5	76.8
3P + Vigi	62	94.5
4P	62	94.5
4P + Vigi	62	94.5

