

高性能、低成本离线式 PWM 控制开关

主要特点

- 高精度 5V 默认输出
- 集成 500V 高压 MOSFET 和高压启动电路
- 超低系统成本
- 支持降压和升降压电路
- 开关式峰值电流模式控制
- 超低待机功耗小于 50mW
- 超低工作电流，支持小 VDD 电容
- 集成 31KHz 带抖频功能振荡器
- 集成软启动电路
- 集成式保护功能：
 - 过载保护 (OLP)
 - 过热保护 (OTP)
 - 逐周期电流限制 (OCP)
 - 前沿消隐 (LEB)
 - VDD 欠压保护
- 可选封装 TO-92 与 SOT23-3L

产品描述

KP3110 是一款非隔离型、高集成度且低成本的 PWM 功率开关，适用于降压型和升降压型电路。

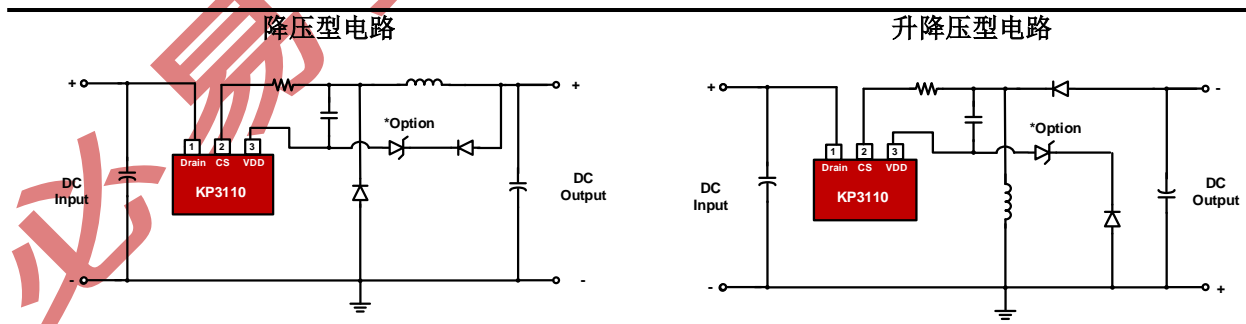
KP3110 采用高压单晶圆工艺，在同一片晶圆上集成有 500V 高压 MOSFET 和采用开关式峰值电流模式控制的控制器。在全电压输入的范围可以保证高精度的 5V 默认输出。在芯片内部，振荡器频率固定为 31kHz 且带有抖频功能，在保证输出功率的条件下优化了 EMI 效果。同时，芯片设计有轻重载模式，可轻松获得低于 50mW 的待机功耗。

KP3110 集成有完备的保护功能：VDD 欠压保护、逐周期电流限制、过热保护、过载保护和短路保护等。

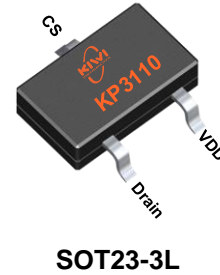
典型应用

- 小家电电源
- 辅助电源

典型应用电路

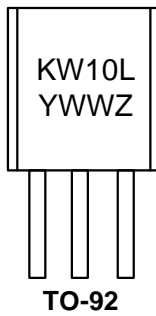


管脚封装

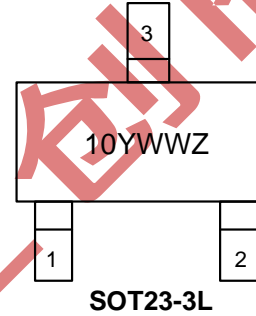


产品标记

Y: 年份代码
WW: 周代码, 01-52
Z: 流水码, 1-9 or A-Z



Y: 年份代码
WW: 周代码, 01-52
Z: 流水码, 1-9 or A-Z



典型功率表

封装类型	最大输出电流 @85-265Vac
TO-92	220mA
SOT23-3L	200mA

备注:

- 默认 5V 降压型输出。
- 实际输出功率取决于输出电压和散热条件。

管脚功能描述

TO-92	SOT23-3L	名称	I/O	描述
1	1	Drain	P	内部高压 MOSFET 的漏极
3	2	VDD	P	芯片的供电管脚
2	3	CS	P	芯片的参考地, 也是峰值电流检测管脚



KP3110

高性能、低成本离线式 PWM 功率开关

订货信息

型号	描述
KP3110LPA	TO-92, 无铅、编带盘装, 2000 颗/盒(卷)
KP3110LGA	SOT23-3L, 无卤、编带盘装, 3000 颗/卷

必易授权立创商城

极限参数 (备注 1)

参数	数值	单位
VDD 直流供电电压	7	V
Drain 管脚	-0.3 to 500	V
封装热阻---结到环境 (TO-92)	120	°C/W
封装热阻---结到环境 (SOT23-3L)	260	°C/W
最高芯片工作结温	150	°C
储藏温度	-65 to 150	°C
管脚温度 (焊接 10 秒)	260	°C
ESD 能力 (人体模型)	3	kV

推荐工作条件

参数	数值	单位
芯片工作结温	-40 to 125	°C

电气参数 (无特殊注明, 环境温度为 25 °C)

符号	参数	测试条件	最小	典型	最大	单位
供电部分 (VDD 管脚)						
I _{VDD_standby}	VDD 静态工作电流	VDD=6V		150	300	uA
V _{DD_Op}	VDD 正常工作电压	满载输出	5.34	5.46	5.58	V
V _{DD_OFF}	VDD 欠压保护电压			4.38		V
V _{DD_ON}	VDD 启动电压			4.87		V
V _{out_Reg}	输出电压基准		4.95	5	5.075	V
振荡器部分						
F _{OSC}	振荡器频率	VDD=5.46V	28.2	31	34.5	KHz
$\frac{\Delta F(\text{shuffle})}{F_{OSC}}$	抖频范围		-5		5	%
T(shuffle)	抖频周期			32		ms
D _{MAX}	最大占空比	(备注 2)	24.9	25	25.1	%
T _{D_OLP}	过流保护检测周期	VDD=5.46V		128		ms
电流采样部分 (CS 管脚)						

T _{LEB}	前沿消隐			300		ns
V _{cs(max)}	过流保护阈值		440	480	520	mV
T _{D_OCP}	过流保护延时			100		ns
过热保护部分						
T _{SD}	过热保护阈值	(备注 2)		150		°C
高压 MOSFET 部分 (Drain 管脚)						
V _{BR}	高压 MOSFET 击穿电压		500			V
R _{dson}	导通阻抗	I(Drain)=50mA		13		ohm
I _{Drain_to_VDD}	高压供电电流	Drain=500V, VDD=0V		1	3	mA
I _{Drain_leakage}	高压漏电电流	HV=500V, VDD=6V			50	uA

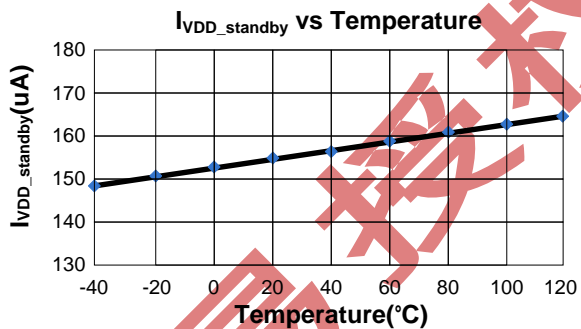
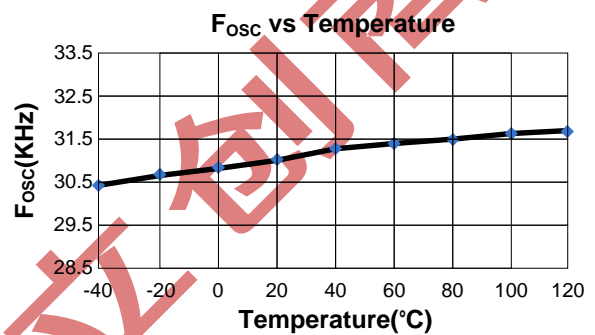
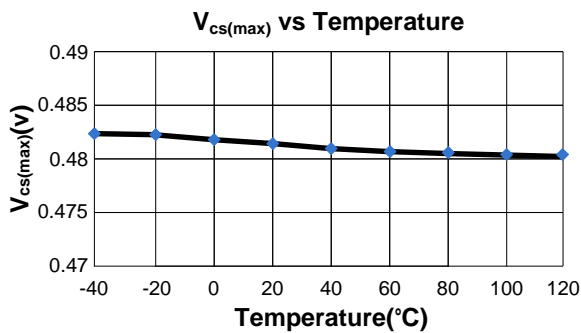
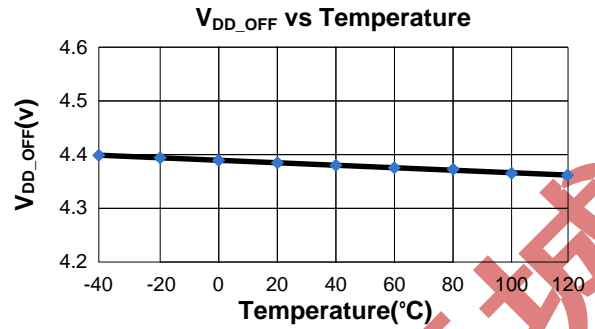
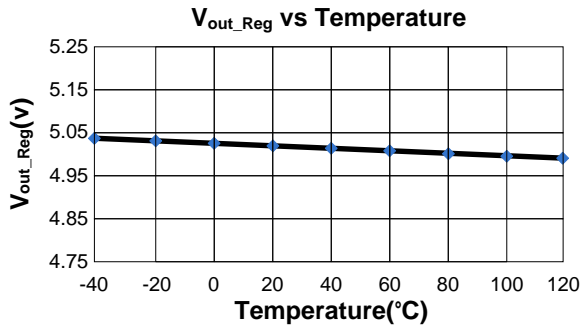
备注 1: 超出列表中"极限参数"可能会对器件造成永久性损坏。极限参数为应力额定值。在超出推荐的工作条件和应力的情况下，器件可能无法正常工作，所以不推荐让器件工作在这些条件下。过度暴露在高于推荐的最大工作条件下，可能会影响器件的可靠性。

备注 2: 参数取决于实际设计，在批量生产时进行功能性测试。

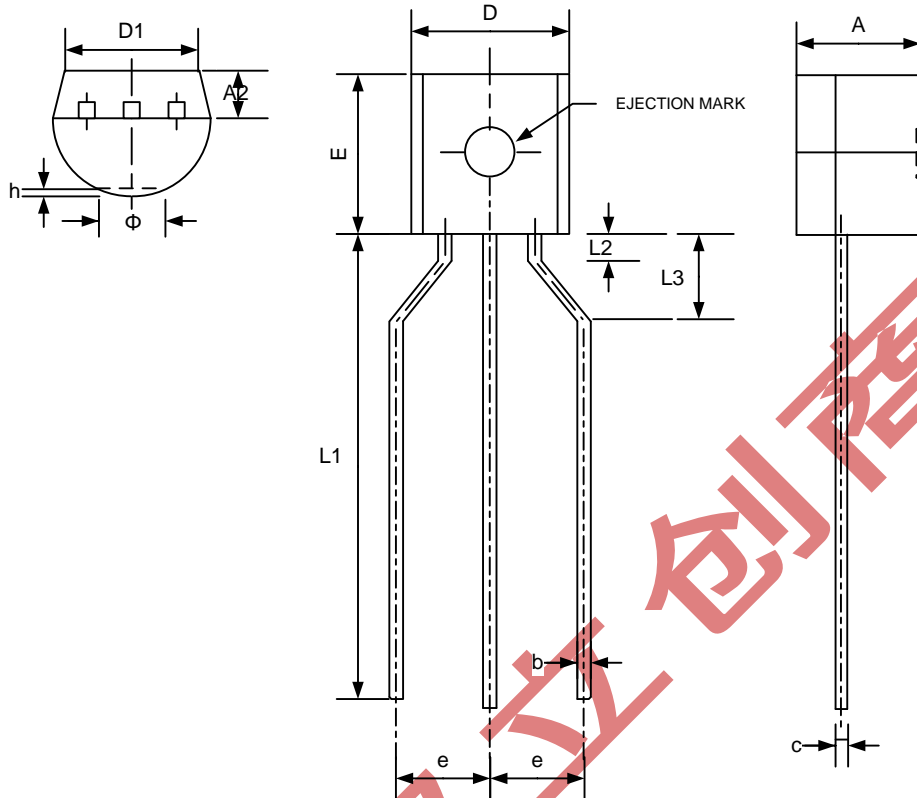
备注 3: 器件为 ESD 敏感元件，建议使用中谨慎处理。

必易授权立创商城

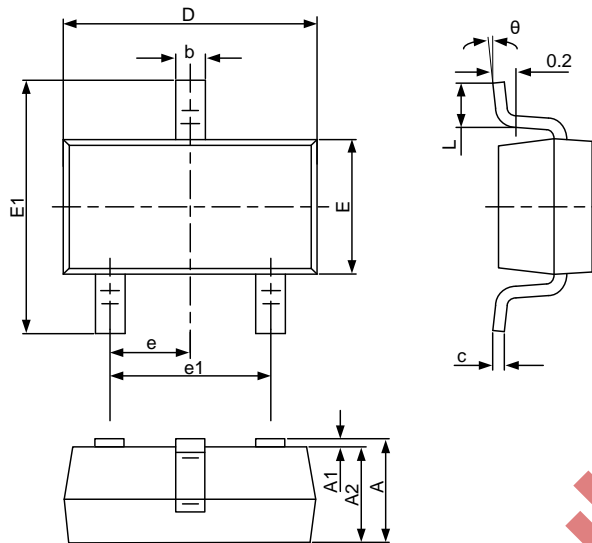
参数特性曲线



封装尺寸

TO-92


符号	尺寸 (毫米)		尺寸 (英寸)	
	最小	最大	最小	最大
A	3.300	3.700	0.130	0.146
A2	1.100	1.400	0.043	0.055
b	0.380	0.550	0.015	0.022
c	0.360	0.510	0.014	0.020
D	4.400	4.700	0.173	0.185
D1	3.430	-	0.135	-
E	4.300	4.700	0.169	0.185
e	2.440	2.640	0.096	0.104
h	0.000	0.380	0.000	0.015
L1	12.500	14.500	0.492	0.571
L3	2.500	3.500	0.098	0.138
theta	-	1.600	-	0.063

封装尺寸
SOT23-3L


符号	尺寸 (毫米)		尺寸 (英寸)	
	最小	最大	最小	最大
A	1.050	1.250	0.041	0.049
A1	0.000	0.100	0.000	0.004
A2	1.050	1.150	0.041	0.045
b	0.300	0.500	0.012	0.020
c	0.100	0.200	0.004	0.008
D	2.820	3.020	0.111	0.119
E	1.500	1.700	0.059	0.067
E1	2.650	2.950	0.104	0.116
e	0.950 (中心到中心)		0.037 (中心到中心)	
e1	1.800	2.000	0.071	0.079
L	0.300	0.600	0.012	0.024
θ	0°	8°	0°	8°

声明

必易确保以上信息准确可靠，同时保留在不发布任何通知的情况下对以上信息进行修改的权利。使用者在将必易的产品整合到任何应用的过程中，应确保不侵犯第三方知识产权；未按以上信息所规定的应用条件和参数进行使用所造成的损失，必易不负任何法律责任。