

CMS1617

用户手册

LED 驱动控制专用电路 V1.1

请注意以下有关CMS知识产权政策

* 中微半导体公司已申请了专利，享有绝对的合法权益。与中微半导体公司MCU或其他产品有关的专利权并未被同意授权使用，任何经由不当手段侵害中微半导体公司专利权的公司、组织或个人，中微半导体公司将采取一切可能的法律行动，遏止侵权者不当的侵权行为，并追讨中微半导体公司因侵权行为所受的损失、或侵权者所得的不法利益。

* 中微半导体公司的名称和标识都是中微半导体公司的注册商标。

* 中微半导体公司保留对规格书中产品在可靠性、功能和设计方面的改进作进一步说明的权利。然而中微半导体公司对于规格内容的使用不负责任。文中提到的应用其目的仅仅是用来做说明，中微半导体公司不保证和不表示这些应用没有更深入的修改就能适用，也不推荐它的产品使用在会由于故障或其它原因可能会对人身造成危害的地方。中微半导体公司的产品不授权适用于救生、维生器件或系统中作为关键器件。中微半导体公司拥有不事先通知而修改产品的权利，对于最新的信息，请参考我们的网站<http://www.mcu.com.cn>

目录

1. 产品概述	1
1.1 功能特性	1
1.2 特性说明	1
1.3 管脚分布	2
2. 指令说明	3
3. 显示寄存器地址	5
4. 显示	6
4.1 驱动共阴数码管	6
5. 键扫描和键扫数据寄存器	7
6. 按键	8
6.1 按键扫描	8
6.2 按键复用	9
7. 串行数据传输格式	10
8. 应用时串行数据的传输	11
8.1 地址增加模式	11
8.2 固定地址模式	11
8.3 读按键时序	12
8.4 采用地址自动加一和固定地址方式的程序设计流程图	13
9. 应用电路	15
10. 电气参数	16
11. 封装	18
11.1 SOP16	18
12. 版本修订说明	19

1. 产品概述

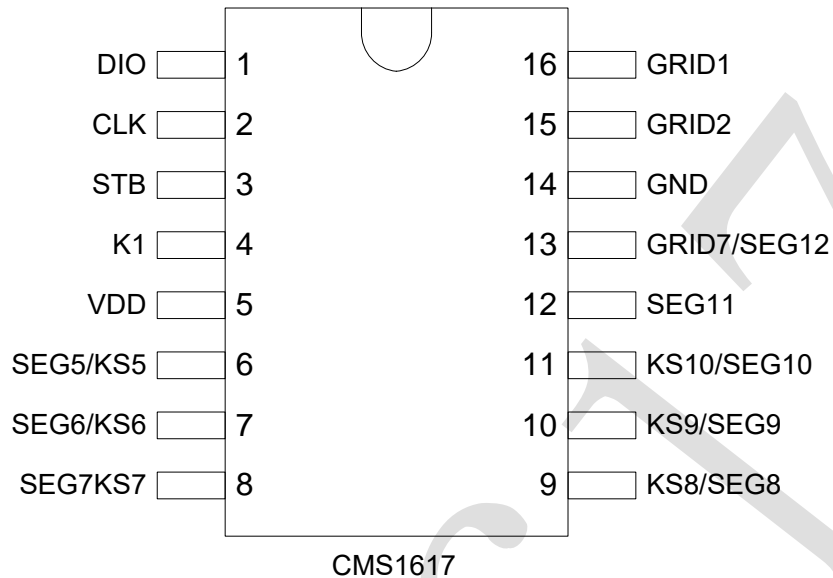
1.1 功能特性

CMS1617 是一种带键盘扫描接口的 LED（发光二极管显示器）驱动控制专用 IC，内部集成有 MCU 数字接口、数据锁存器、LED 驱动、键盘扫描等电路。本产品质量可靠、稳定性好、抗干扰能力强。主要适用于家电设备（智能热水器、微波炉、洗衣机、空调、电磁炉）、机顶盒、电子称、智能电表等数码管或 LED 显示设备。

1.2 特性说明

- 采用 CMOS 工艺
- 多种显示模式（8 段×2 位/7 段×3 位）
- 最大支持矩阵按键 6×1
- 辉度调节电路（8 级占空比可调）
- 串行接口（CLK, STB, DIO）
- 振荡方式：内置 RC 振荡
- 内置上电复位电路
- 内置数据锁存电路
- 抗干扰能力强
- 封装形式：SOP16

1.3 管脚分布



CMS1617 引脚说明:

符号	管脚名称	管脚号	管脚说明
DIO	数据输出输入	1	在时钟上升沿输入串行数据，从低位开始。在时钟下降沿输出串行数据，从低位开始。输出时为 P 管开漏输出
CLK	时钟输入	2	在上升沿读取串行数据，下降沿输出数据
STB	片选输入	3	在下降沿初始化串行接口，随后等待接收指令。STB 为低后的第一个字节作为指令，当处理指令时，当前其它处理被终止。当 STB 为高时，CLK 被忽略。
K1	键扫数据输入	4	输入该脚的数据在显示周期结束后被锁存
SEG5/KS5~ SEG10/KS10	输出（段）	6~11	段输出（也用作键扫描输出），P 管开漏输出
SEG11	输出（段）	12	段输出，P 管开漏输出
GRID1~GRID2	输出（位）	15~16	位输出，N 管开漏输出
SEG12/GRID7	输出（段/位）	13	段/位复用输出，只能选段或位输出
VDD	逻辑电源	5	接电源正
GND	逻辑地	14	接系统地

2. 指令说明

指令用来设置显示模式和 LED 驱动器的状态。

在 STB 下降沿后由 DIO 输入的第一个字节作为指令。经过译码，取最高 B7、B6 两位以区别不同的指令。

B7	B6	指令
0	0	显示模式命令设置
0	1	数据命令设置
1	0	显示控制命令设置
1	1	地址命令设置

如果在指令或数据传输时 STB 被置为高电平，串行通讯被初始化，并且正在传送的指令或数据无效（之前传送的指令或数据保持有效）。

1) 显示模式命令设置

该指令用来设置选择段和位的个数（2~3 位，8~7 段）。当该指令被执行时，显示被强制关闭。在显示模式不变时，显存内的数据不会被改变，显示控制命令控制显示开关。

MSB								LSB		显示模式
B7	B6	B5	B4	B3	B2	B1	B0			
0	0	无关项，填 0						0	0	2 位 8 段
0	0							1	1	3 位 7 段

2) 数据命令设置

该指令用来设置数据写和读，B1 和 B0 位不允许设置 01 或 11。

MSB								LSB		功能	说明					
B7	B6	B5	B4	B3	B2	B1	B0									
0	1	无关项，填 0						0	0	数据读写模式设置	写数据到显示寄存器					
0	1							1	0		读键扫数据					
0	1							无关项，填 0						0	地址增加模式设置	自动地址增加
0	1													1		1
0	1							无关项，填 0						0	测试模式设置 (内部使用)	普通模式
0	1													1		1

3) 显示控制命令设置

该指令用来设置显示的开关以及显示亮度调节。共有 8 级辉度可供选择进行调节。

MSB				LSB				功能	说明
B7	B6	B5	B4	B3	B2	B1	B0		
1	0	无关项, 填 0			0	0	0	显示辉度设置	设置脉冲宽度为 1/16
1	0				0	0	1		设置脉冲宽度为 2/16
1	0				0	1	0		设置脉冲宽度为 4/16
1	0				0	1	1		设置脉冲宽度为 10/16
1	0				1	0	0		设置脉冲宽度为 11/16
1	0				1	0	1		设置脉冲宽度为 12/16
1	0				1	1	0		设置脉冲宽度为 13/16
1	0				1	1	1		设置脉冲宽度为 14/16
1	0			0				显示开关设置	显示关
1	0			1					显示开

4) 地址命令设置

该指令用来设置显示寄存器的地址。芯片最多有效地址为 6 位(C0H、C1H、C2H、C3H、CCH、CDH)。上电时, 首地址默认设为 C0H。

MSB				LSB				显示地址
B7	B6	B5	B4	B3	B2	B1	B0	
1	1	无关项, 填 0		0	0	0	0	C0H
1	1			0	0	0	1	C1H
1	1			0	0	1	0	C2H
1	1			0	0	1	1	C3H
1	1			1	1	0	0	CCH
1	1			1	1	1	1	0

3. 显示寄存器地址

该寄存器存储通过串行接口接收从外部器件传送到 CMS1617 的数据，最多有效地址为 6 位(C0H、C1H、C2H、C3H、CCH、CDH)，分别与芯片 SEG 和 GRID 管脚对应，具体分配如下表所示。

写 LED 显示数据的时候，按照显示地址从低位到高位，数据字节从低位到高位操作。

X	X	X	X	SEG5	SEG6	SEG7	SEG8	SEG9	SEG10	SEG11	SEG12	X	X	X	X	
xxHL (低 4 位)				xxHU (高 4 位)				xxHL (低四位)				xxHU (高四位)				
B0	B1	B2	B3	B4	B5	B6	B7	B0	B1	B2	B3	B4	B5	B6	B7	
C0HL				C0HU				C1HL				C1HU				GRID1
C2HL				C2HU				C3HL				C3HU				GRID2
CCHL				CCHU				CDHL				CDHU				GRID7

注：芯片显示寄存器在上电瞬间其内部保存的值可能是随机不确定的，此时客户直接发送开屏命令，将有可能出现显示乱码。所以我司建议客户对显示寄存器进行一次上电清零操作，即上电后向 6 位显存地址 (C0H、C1H、C2H、C3H、CCH、CDH)中全部写入数据 0x00。

4. 显示

4.1 驱动共阴数码管

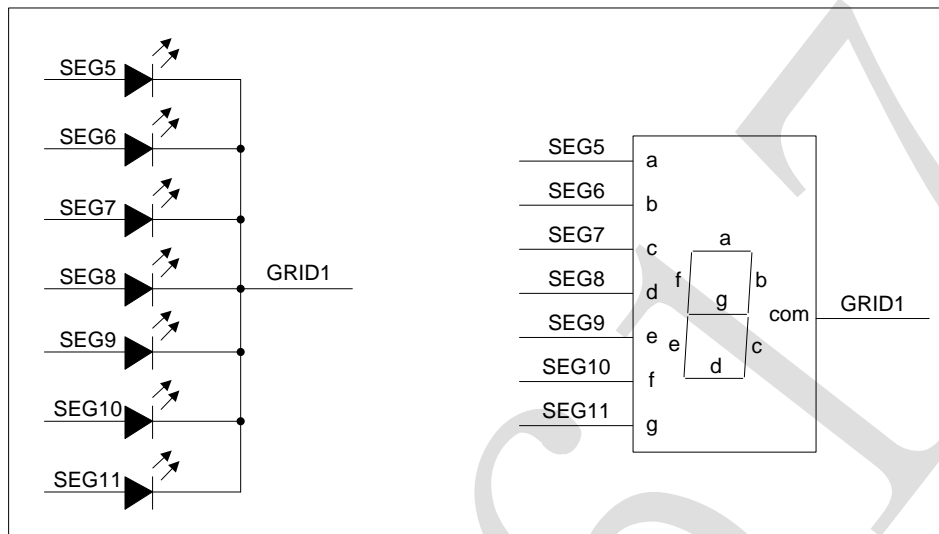


图 4-1: 驱动共阴数码管

图 4-1 给出共阴数码管的连接示意图，如果让该数码管显示“0”，需要向 C0H (GRID1) 地址中从低位开始写入 0xF0 数据并向 C1H (GRID1) 地址中从低位开始写入 0x03 数据，此时对应每一个 SEG/GRID 的数据如下表格。

X	X	X	X	SEG5	SEG6	SEG7	SEG8	SEG9	SEG10	SEG11	SEG12	X	X	X	X	
xxHL (低 4 位)				xxHU (高 4 位)				xxHL (低四位)				xxHU (高四位)				
B0	B1	B2	B3	B4	B5	B6	B7	B0	B1	B2	B3	B4	B5	B6	B7	
C0HL				C0HU				C1HL				C1HU				GRID1
0	0	0	0	1	1	1	1	1	1	0	0	0	0	0	0	

注：驱动共阴极数码管，SEG 引脚只能接 LED 的阳极，GRID 只能接 LED 的阴极，不可反接。

5. 键扫描和键扫描数据寄存器

该芯片最大支持的键扫描矩阵为 $1 \times 6\text{bit}$ ，如下所示。

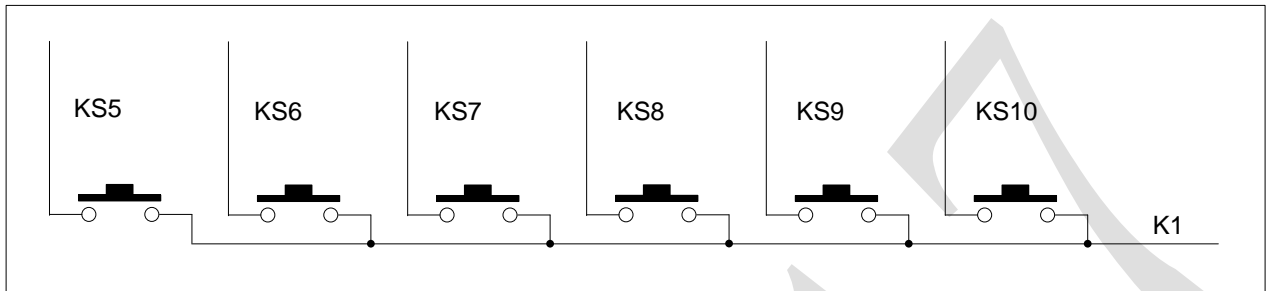


图 5-1: 最大支持键扫描矩阵示意图

键扫描数据储存地址如下所示，先发读按键命令后，开始读取 5 字节的按键数据 BYTE1—BYTE5，读数据从低位开始输出，其中 B7 和 B6 位为无效位固定输出为 0。芯片 K 和 KS 引脚对应的按键按下时，相对应的字节内的 BIT 位为 1。

B0	B1	B2	B3	B4	B5	B6	B7	
K1	X	X	K1	X	X	X	X	
0	0	0	0	0	0	0	0	BYTE1
0	0	0	0	0	0	0	0	BYTE2
KS5	0	0	KS6	0	0	0	0	BYTE3
KS7	0	0	KS8	0	0	0	0	BYTE4
KS9	0	0	KS10	0	0	0	0	BYTE5

注：

- 1) CMS1617 最多可以读 5 个字节，不允许多读。
- 2) 读数据字节只能按顺序从 BYTE1-BYTE5 读取，不可跨字节读。例如：硬件上的 K1 与 KS10 对应按键按下时，此时想要读到此按键数据，必须需要读到第 5 个字节的 B3 位，才可读出数据。

6. 按键

6.1 按键扫描

键扫描由 CMS1617 自动完成，不受用户控制，用户只需要按照时序读按键值。完成一次键扫需要 2 个显示周期，一个显示周期大概需要 $T=4ms$ ，在 8ms 内先后按下了 2 个不同的按键，2 次读到的键值都是先按下的那个按键的键值。CMS1617 有效输出为 SEG5~SEG10，IC 上电后内部扫描波形如下图所示。

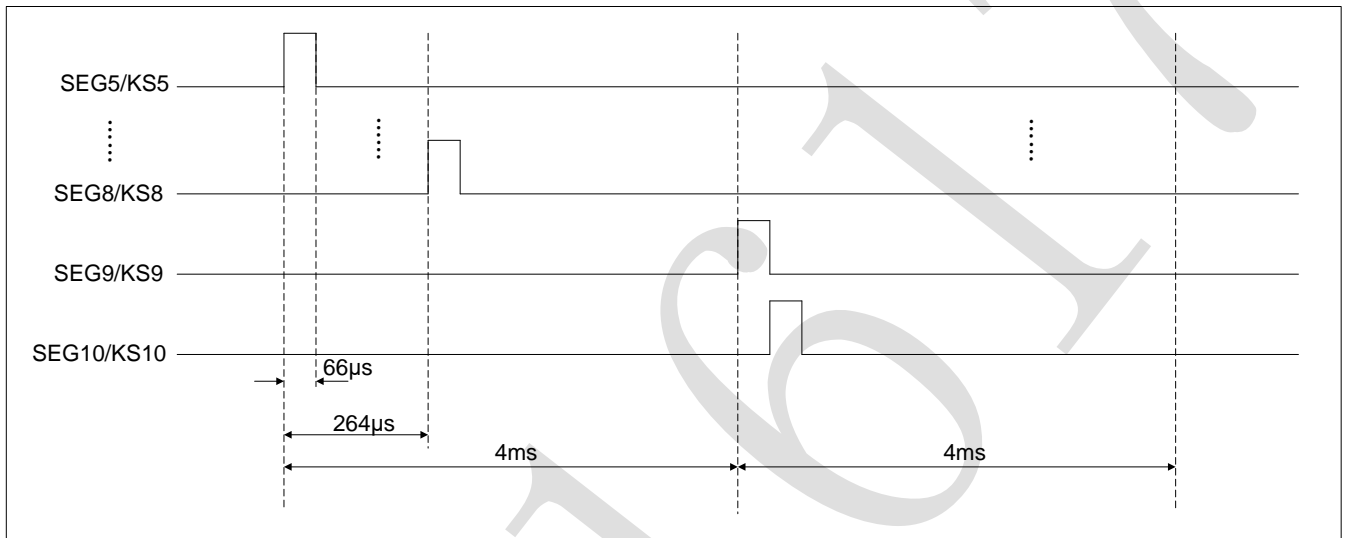


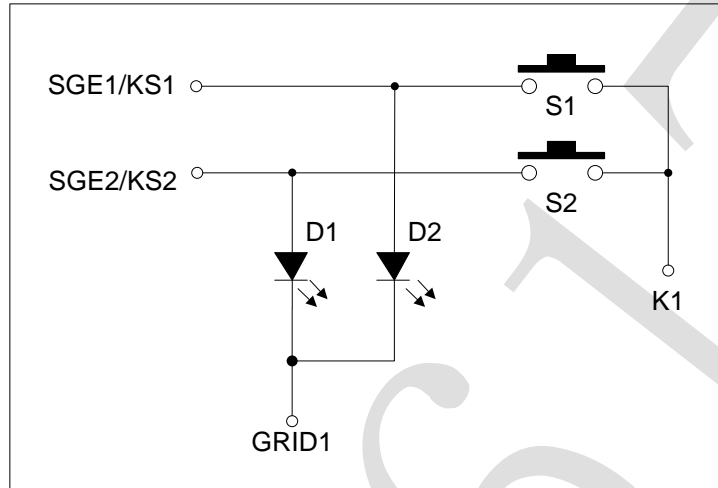
图 6-1：芯片内部扫描波形图

如图 6-1 可知，芯片内部按键扫描原理如下：芯片内部扫描 SEG5/KS5~SEG8/KS8 在一个周期内完成，SEG9/KS9~SEG10/KS10 在下一个周期内完成。实际中发送读按键指令时，如果 SEG5/KS5~SEG10/KS10 端的按键扫描高电平通过按键引入 K1 引脚中，芯片内部会识别该高电平并且在读 5 个字节的按键数据时，相应的 BIT 位会被置高。

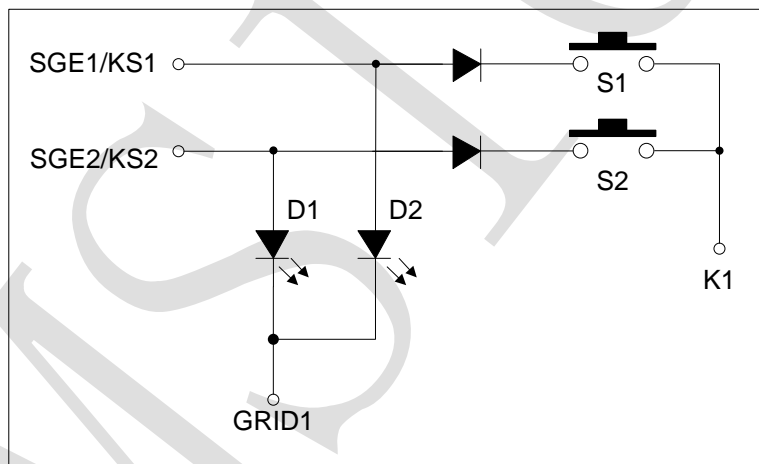
注：显示周期和 IC 工作的振荡频率有关，振荡频率不完全一致，以上数据仅供参考，以实际测量为准。

6.2 按键复用

复合按键的问题：SEG1/KS1-SEG10/KS10 是显示和按键扫描复用的。以下图为例，显示需要 D1 亮，D2 灭，需要让 SEG1 为“0”，SEG2 为“1”状态，如果 S1，S2 同时被按下，相当于 SEG1，SEG2 被短路，这时 D1，D2 都被点亮。



解决方案：串联二极管如下图所示。



7. 串行数据传输格式

读取和接收 1 个 BIT 都在时钟的上升沿操作。

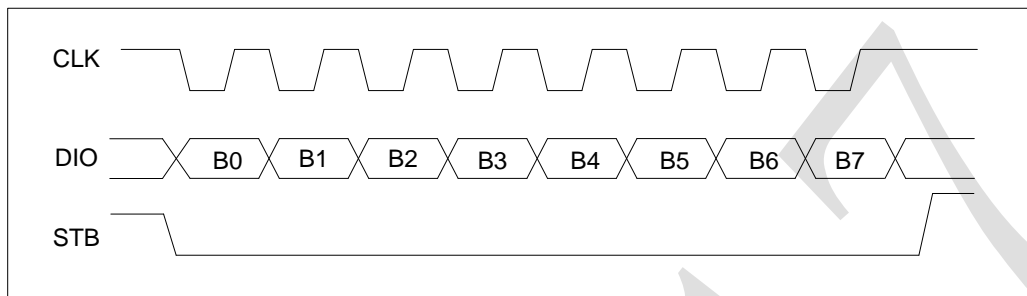


图 7-1: 数据接收 (写数据)

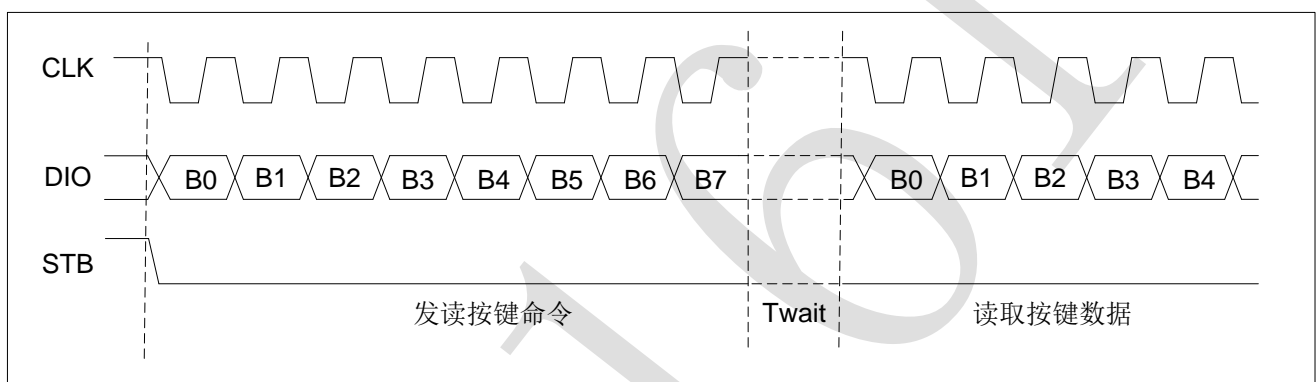


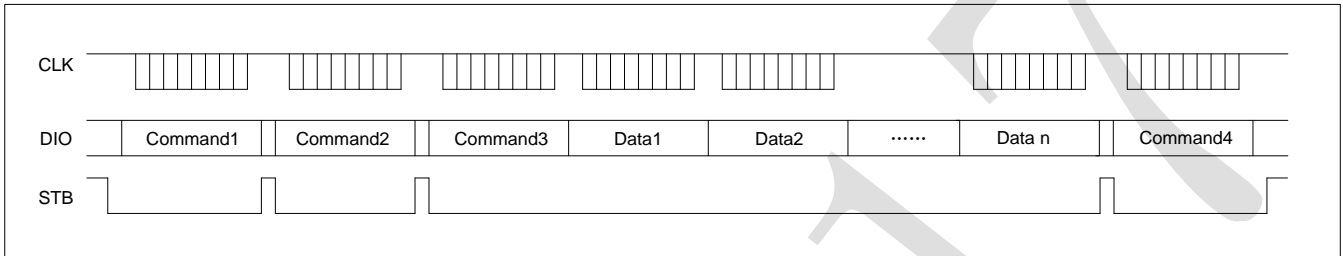
图 7-2: 数据读取 (读数据)

注：读取数据时，从串行时钟 CLK 的第 8 个上升沿开始设置指令到 CLK 下降沿读数据之间需要一个等待时间 T_{wait} (最小 $2\mu s$)。具体参数见时序特性表。

8. 应用时串行数据的传输

8.1 地址增加模式

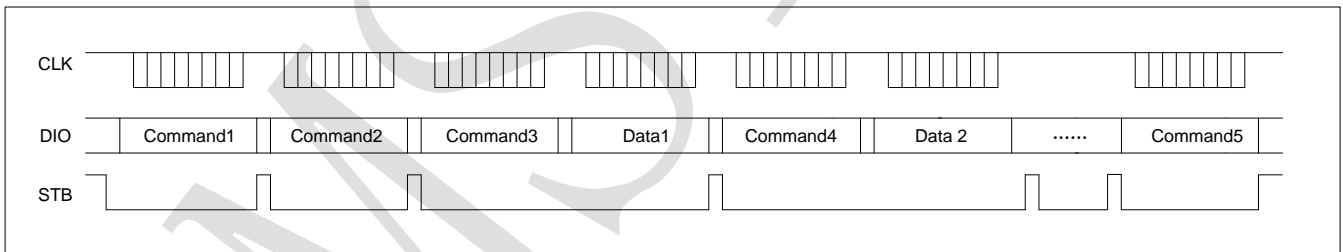
使用地址自动加 1 模式，设置地址实际上是设置传送的数据流存放的起始地址。起始地址命令字发送完毕，“STB”不需要置高紧跟着传数据，最多 14BYTE，数据传送完毕才将“STB”置高。



- Command1: 设置显示模式
- Command2: 设置数据命令
- Command3: 设置显示地址
- Data1~ n: 传输显示数据至 Command3 地址和后面的地址内（最多 14bytes）
- Command4: 显示控制命令

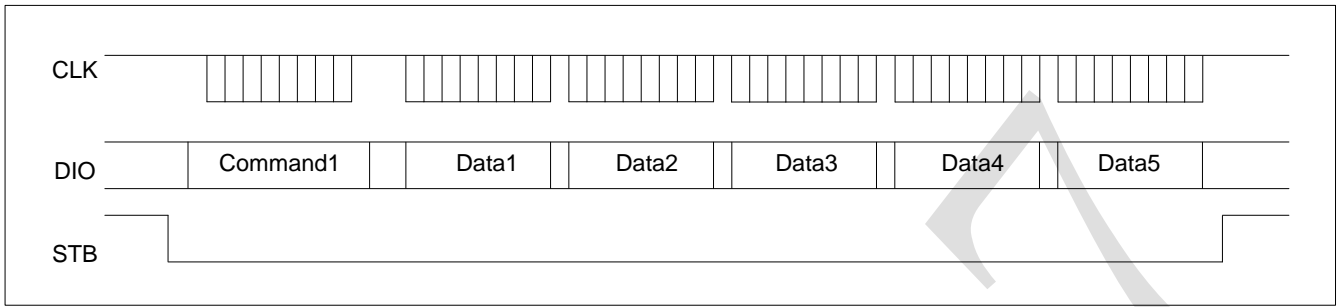
8.2 固定地址模式

使用固定地址模式，设置地址实际上是设置需要传送的 1BYTE 数据存放的地址。地址发送完毕，“STB”不需要置高，紧跟着传 1BYTE 数据，数据传送完毕才将“STB”置高。然后重新设置第 2 个数据需要存放的地址，最多 14BYTE 数据传送完毕，“STB”置高。



- Command1: 设置显示模式
- Command2: 设置数据命令
- Command3: 设置显示地址 1
- Data1: 传输显示数据 1 至 Command3 地址内
- Command4: 设置显示地址 2
- Data2: 传输显示数据 2 至 Command4 地址内
- Command5: 显示控制命令

8.3 读按键时序

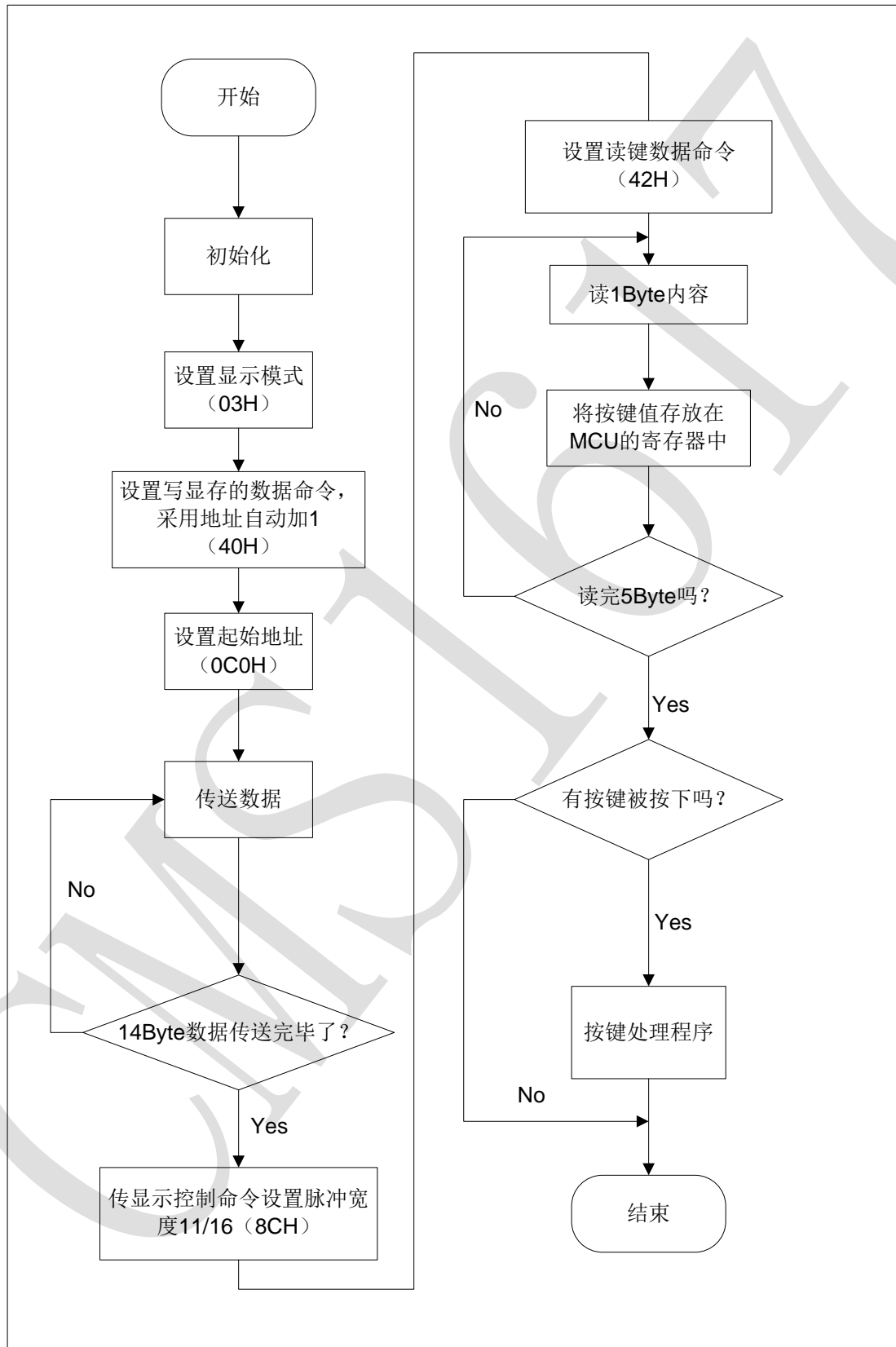


Command1: 设置读按键命令

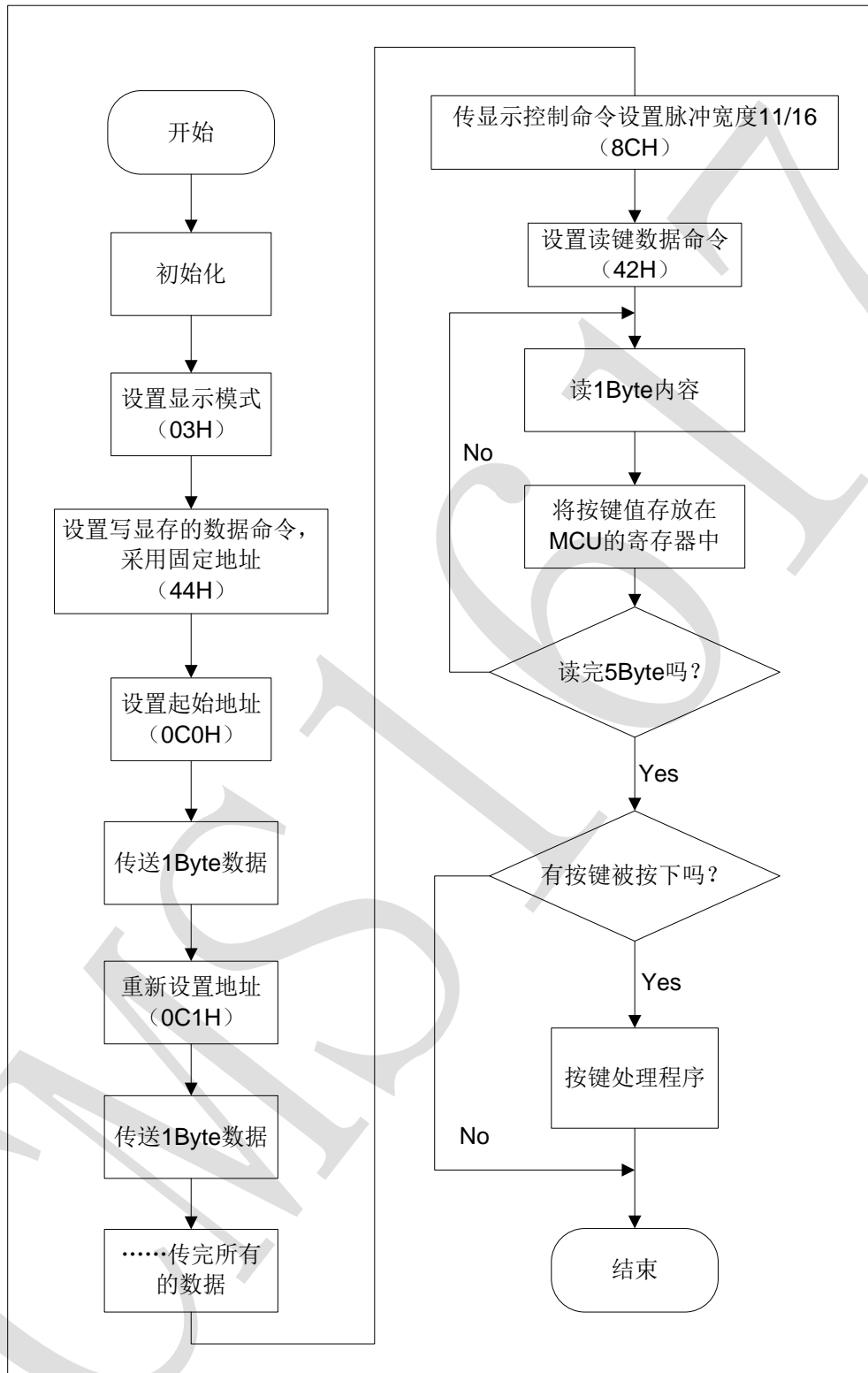
Data1~5: 读取按键数据

8.4 采用地址自动加一和固定地址方式的程序设计流程图

1) 采用自动地址加一的程序设计流程图:

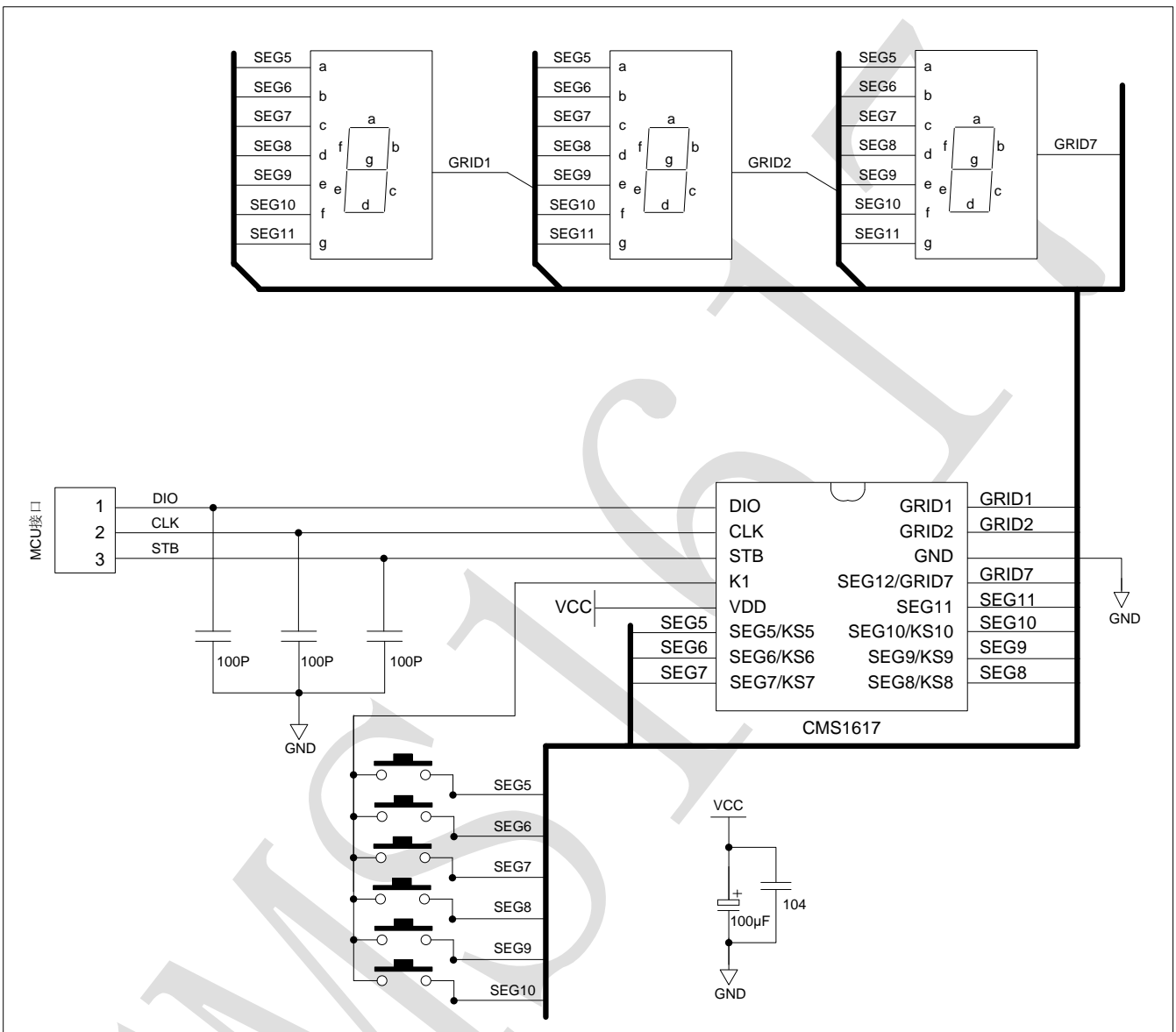


2) 采用固定地址的程序设计流程图:



9. 应用电路

CMS1617 驱动共阴数码屏硬件电路图如下所示。



注：

- 1) VDD、GND 之间滤波电容在 PCB 板布线应尽量靠近 CMS1617 芯片放置，加强滤波效果。
- 2) 连接在 DIO、CLK、STB 通讯口上下拉三个 100pF 电容可以降低对通讯口的干扰。
- 3) 因蓝光数码管的导通压降约为 3V，因此 CMS1617 供电应选用 5V。

10. 电气参数

极限参数 (Ta = 25°C, Vss = 0V)

参数	符号	范围	单位
逻辑电源电压	VDD	-0.5 ~ +7.0	V
逻辑输入电压	VI1	-0.5 ~ VDD+0.5	V
LED SEG 驱动输出电流	I01	-100	mA
LED GRID 驱动输出电流	I02	+200	mA
功率损耗	PD	400	mW
工作温度	Topt	-40 ~ +80	°C
储存温度	Tstg	-65 ~ +150	°C
ESD	MM(机器模式)	200	V
	HBM(人体模式)	2000	V

电气特性 (Ta = 25°C, VDD = 5V)

参数	符号	最小	典型	最大	单位	测试条件
高电平输出电流	Ioh1		60		mA	SEG5~SEG12, Vo = VDD -3V
低电平输出电流	IoL		100		mA	GRID1~ GRID2,GRID7, Vo=0.3V
低电平输出电流	Idout		25		mA	Dout, Vo = 0.3VDD
高电平输出电流容许量	ItoLsg	-	-	5	%	SEG5~SEG12, Vo = VDD-3V
高电平输入电压	VIH	0.7 VDD	-		V	CLK,DIO,STB
低电平输入电压	VIL	-	-	0.3 VDD	V	CLK,DIO,STB
SEG 口下拉电阻	Rd		3.2		KΩ	SEG5~SEG12
GRID 口上拉电阻	Ru1		2.6		KΩ	GRID1~GRID2,GRID7
通讯口上拉电阻	Ru2		12		KΩ	CLK,DIO,STB

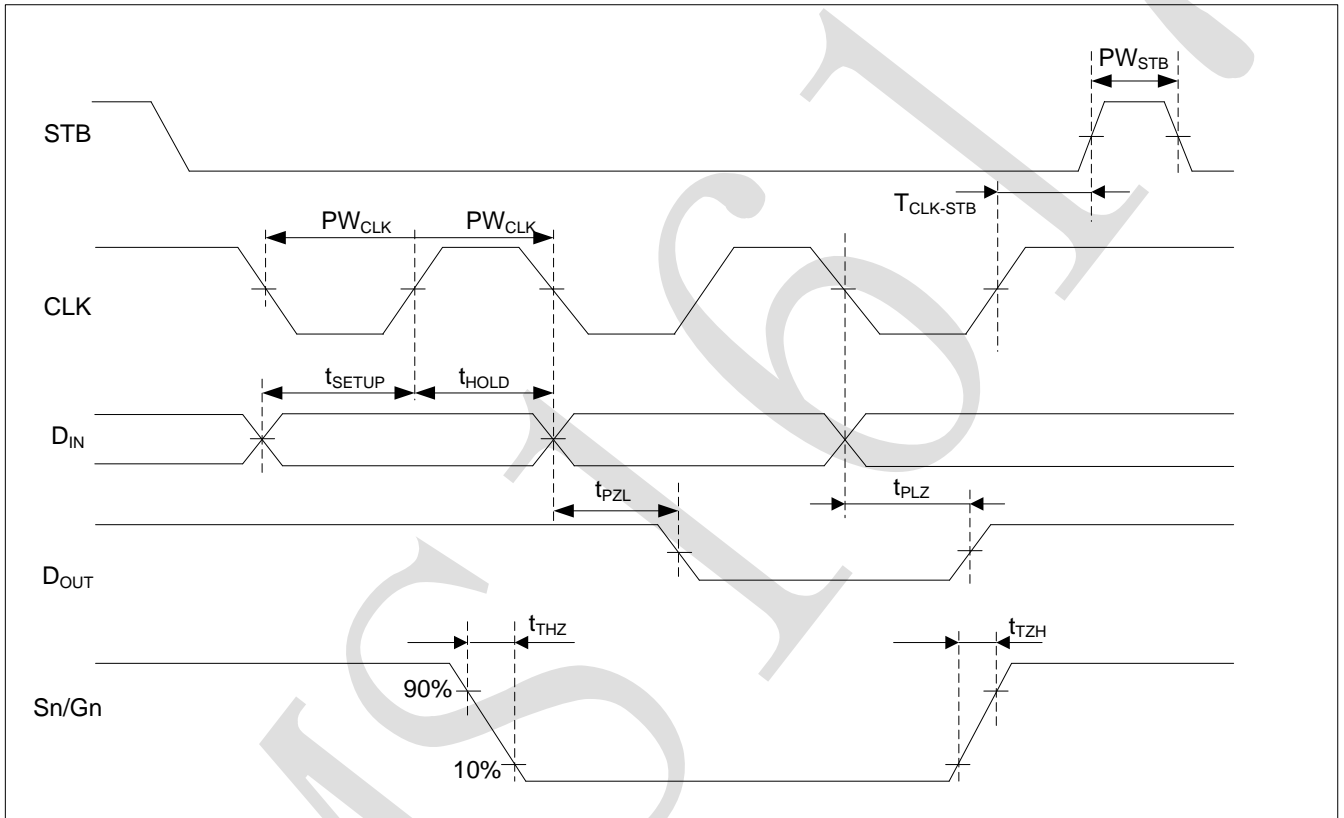
开关特性 (Ta = 25°C, VDD = 4.5 ~ 5.5 V)

参数	符号	最小	典型	最大	单位	测试条件
传输延迟时间	tPLZ	-	-	300	ns	CLK → DOUT CL = 15pF, RL = 10KΩ
	tPZL	-	-	100	ns	
上升时间	tTZH 1	-	-	2	μs	CL=300p F SEG5 ~ SEG11 GRID1~GRID2 SEG12/GRID7
	tTZH 2	-	-	0.5	μs	
下降时间	tTHZ	-	-	1.5	μs	CL = 300pF, SEGn, GRIDn
最大输入时钟频率	Fmax	-	-	1	MHz	占空比 50%
输入电容	CI	-	-	15	pF	-

时序特性 (Ta = 25°C, VDD = 5V)

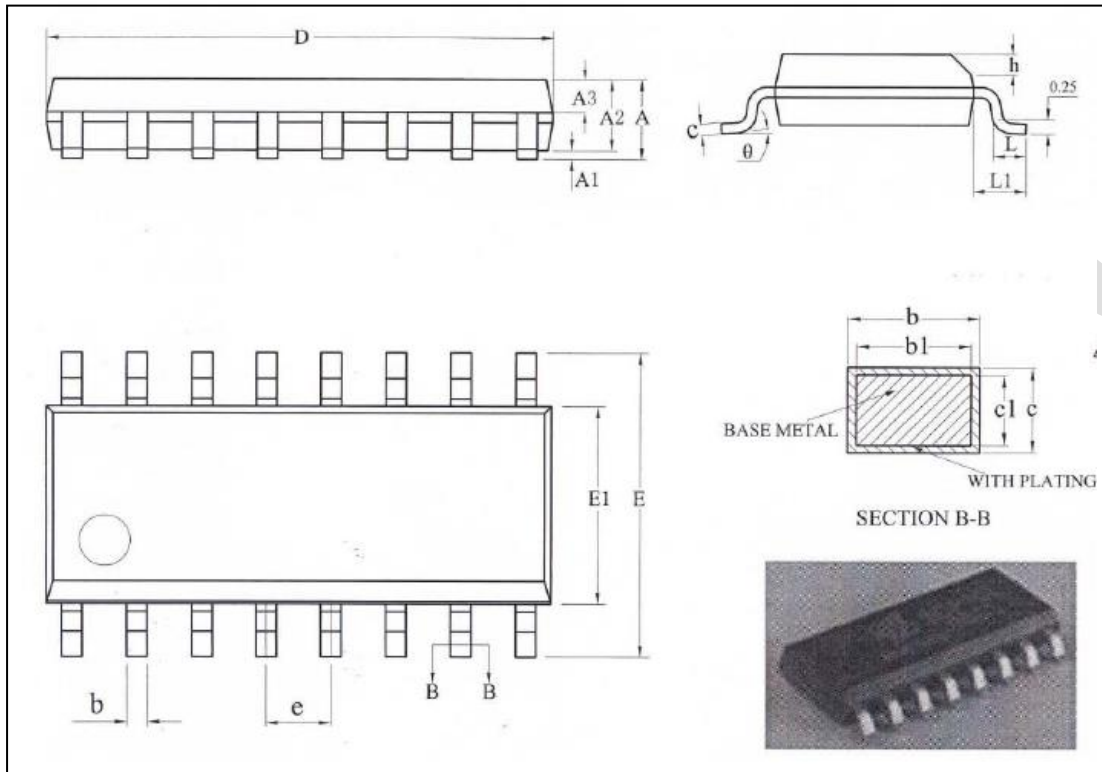
参数	符号	最小	典型	最大	单位	测试条件
时钟脉冲宽度	PW _{CLK}	500	-	-	ns	-
选通脉冲宽度	PW _{STB}	1	-	-	μs	-
数据建立时间	t _{SETUP}	100	-	-	ns	-
数据保持时间	t _{HOLD}	100	-	-	ns	-
CLK → STB 时间	t _{CLK-STB}	1	-	-	μs	CLK ↑ → STB ↑

时序波形图



11. 封装

11.1 SOP16



Symbol	Millimeter		
	Min	Nom	Max
A	-	-	1.75
A1	0.10	-	0.225
A2	1.30	1.40	1.50
A3	0.60	0.65	0.70
b	0.39	-	0.47
b1	0.38	0.41	0.44
c	0.20	-	0.24
c1	0.19	0.20	0.21
D	9.80	9.90	10.00
E	5.80	6.00	6.20
E1	3.80	3.90	4.00
e	1.27BSC		
h	0.25	-	0.50
L	0.5	-	0.80
L1	1.05REF		
θ	0	-	8°

12. 版本修订说明

版本号	时间	修改内容
V1.0	2019年3月	初始版本
V1.1	2020年4月	更正封装图中的一些错误