



CMS79FT73x用户手册

增强型闪存8位CMOS单片机

Rev. 1.0

请注意以下有关CMS知识产权政策

*中微半导体（深圳）股份有限公司（以下简称本公司）已申请了专利，享有绝对的合法权益。与本公司MCU或其他产品有关的专利权并未被同意授权使用，任何经由不当手段侵害本公司专利权的公司、组织或个人，本公司将采取一切可能的法律行动，遏止侵权者不当的侵权行为，并追讨本公司因侵权行为所受的损失、或侵权者所得的不法利益。

*中微半导体（深圳）股份有限公司的名称和标识都是本公司的注册商标。

*本公司保留对规格书中产品在可靠性、功能和设计方面的改进作进一步说明的权利。然而本公司对于规格内容的使用不负责任。文中提到的应用其目的仅仅是用来做说明，本公司不保证和不表示这些应用没有更深入的修改就能适用，也不推荐它的产品使用在会由于故障或其它原因可能会对人身造成危害的地方。本公司的产品不授权适用于救生、维生器件或系统中作为关键器件。本公司拥有不事先通知而修改产品的权利，对于最新的信息，请参考官方网站 www.mcu.com.cn。

目录

| | |
|-------------------------------|-----------|
| 1. 产品概述 | 10 |
| 1.1 功能特性..... | 10 |
| 1.2 系统结构框图..... | 12 |
| 1.3 管脚分布..... | 13 |
| 1.3.1 CMS79FT736 引脚图..... | 13 |
| 1.3.2 CMS79FT738 引脚图..... | 13 |
| 1.4 系统配置寄存器..... | 15 |
| 1.5 在线串行编程..... | 16 |
| 2. 中央处理器 (CPU) | 17 |
| 2.1 内存..... | 17 |
| 2.1.1 程序内存..... | 17 |
| 2.1.1.1 复位向量 (0000H) | 17 |
| 2.1.1.2 中断向量 | 18 |
| 2.1.1.3 查表 | 19 |
| 2.1.1.4 跳转表..... | 21 |
| 2.1.2 数据存储区..... | 22 |
| 2.2 寻址方式..... | 27 |
| 2.2.1 直接寻址..... | 27 |
| 2.2.2 立即寻址..... | 27 |
| 2.2.3 间接寻址..... | 27 |
| 2.3 堆栈..... | 28 |
| 2.4 工作寄存器 (ACC) | 29 |
| 2.4.1 概述..... | 29 |
| 2.4.2 ACC 应用 | 29 |
| 2.5 程序状态寄存器 (STATUS) | 30 |
| 2.6 预分频器 (OPTION_REG) | 32 |
| 2.7 程序计数器 (PC) | 34 |
| 2.8 看门狗计数器 (WDT) | 36 |
| 2.8.1 WDT 周期..... | 36 |
| 2.8.2 看门狗定时器控制寄存器 WDTCON..... | 36 |
| 3. 系统时钟 | 37 |
| 3.1 概述..... | 37 |

| | | |
|-----------|---------------------|-----------|
| 3.2 | 系统振荡器 | 38 |
| 3.2.1 | 内部 RC 振荡 | 38 |
| 3.2.2 | 外部 XT 振荡 | 38 |
| 3.3 | 起振时间 | 38 |
| 3.4 | 振荡器控制寄存器 | 39 |
| 4. | 复位 | 40 |
| 4.1 | 上电复位 | 40 |
| 4.2 | 掉电复位 | 41 |
| 4.2.1 | 概述 | 41 |
| 4.2.2 | 掉电复位的改进办法 | 42 |
| 4.3 | 看门狗复位 | 42 |
| 5. | 休眠模式 | 43 |
| 5.1 | 进入休眠模式 | 43 |
| 5.2 | 从休眠状态唤醒 | 43 |
| 5.3 | 使用中断唤醒 | 43 |
| 5.4 | 休眠模式应用举例 | 44 |
| 5.5 | 休眠模式唤醒时间 | 44 |
| 6. | I/O 端口 | 45 |
| 6.1 | I/O 口结构图 | 46 |
| 6.2 | PORTA | 48 |
| 6.2.1 | PORTA 数据及方向控制 | 48 |
| 6.2.2 | PORTA 上拉电阻 | 49 |
| 6.2.3 | PORTA 模拟选择控制 | 49 |
| 6.3 | PORTB | 50 |
| 6.3.1 | PORTB 数据及方向 | 50 |
| 6.3.2 | PORTB 上拉电阻 | 51 |
| 6.3.3 | PORTB 模拟选择控制 | 51 |
| 6.3.4 | PORTB 电平变化中断 | 52 |
| 6.3.5 | PORTB 下拉电阻 | 52 |
| 6.4 | PORTC | 53 |
| 6.4.1 | PORTC 数据及方向 | 53 |
| 6.4.2 | PORTC 上拉电阻 | 54 |
| 6.4.3 | PORTC 模拟选择控制 | 54 |
| 6.5 | PORTD | 55 |
| 6.5.1 | PORTD 数据及方向 | 55 |

| | | |
|-----------|--------------------------------|-----------|
| 6.5.2 | PORTD 上拉电阻 | 56 |
| 6.6 | I/O 使用 | 57 |
| 6.6.1 | 写 I/O 口 | 57 |
| 6.6.2 | 读 I/O 口 | 57 |
| 6.7 | I/O 口使用注意事项 | 58 |
| 7. | 中断 | 59 |
| 7.1 | 中断概述 | 59 |
| 7.2 | 中断控制寄存器 | 60 |
| 7.2.1 | 中断控制寄存器 | 60 |
| 7.2.2 | 外设中断允许寄存器 | 61 |
| 7.2.3 | 外设中断请求寄存器 | 63 |
| 7.3 | 中断现场的保护方法 | 65 |
| 7.4 | 中断的优先级，及多中断嵌套 | 65 |
| 8. | 定时计数器 TIMER0 | 66 |
| 8.1 | 定时计数器 TIMER0 概述 | 66 |
| 8.2 | TIMER0 的工作原理 | 67 |
| 8.2.1 | 8 位定时器模式 | 67 |
| 8.2.2 | 8 位计数器模式 | 67 |
| 8.2.3 | 软件可编程预分频器 | 67 |
| 8.2.4 | 在 TIMER0 和 WDT 模块间切换预分频器 | 67 |
| 8.2.5 | TIMER0 中断 | 68 |
| 8.3 | 与 TIMER0 相关寄存器 | 69 |
| 9. | 定时计数器 TIMER1 | 70 |
| 9.1 | TIMER1 概述 | 70 |
| 9.2 | TIMER1 的工作原理 | 71 |
| 9.3 | 时钟源选择 | 71 |
| 9.3.1 | 内部时钟源 | 71 |
| 9.3.2 | 外部时钟源 | 72 |
| 9.4 | TIMER1 预分频器 | 73 |
| 9.5 | TIMER1 振荡器 | 73 |
| 9.6 | 在异步计数器模式下的 TIMER1 工作原理 | 73 |
| 9.6.1 | 异步计数器模式下对 TIMER1 的读写操作 | 73 |
| 9.7 | TIMER1 门控 | 74 |
| 9.8 | TIMER1 中断 | 74 |

| | | |
|------------|---|-----------|
| 9.9 | 休眠期间的 TIMER1 工作原理 | 74 |
| 9.10 | ECCP 捕捉/比较时基 | 74 |
| 9.11 | ECCP 特殊事件触发器 | 75 |
| 9.12 | TIMER1 控制寄存器 | 75 |
| 10. | 定时计数器 TIMER2 | 76 |
| 10.1 | TIMER2 概述 | 76 |
| 10.2 | TIMER2 的工作原理 | 77 |
| 10.3 | TIMER2 相关的寄存器 | 78 |
| 11. | 模数转换 (ADC) | 79 |
| 11.1 | ADC 概述 | 79 |
| 11.2 | ADC 配置 | 80 |
| 11.2.1 | 端口配置 | 80 |
| 11.2.2 | 通道选择 | 80 |
| 11.2.3 | ADC 参考电压 | 80 |
| 11.2.4 | 转换时钟 | 81 |
| 11.2.5 | ADC 中断 | 81 |
| 11.2.6 | 结果格式化 | 81 |
| 11.3 | ADC 工作原理 | 82 |
| 11.3.1 | 启动转换 | 82 |
| 11.3.2 | 完成转换 | 82 |
| 11.3.3 | 终止转换 | 82 |
| 11.3.4 | ADC 在休眠模式下的工作原理 | 82 |
| 11.3.5 | A/D 转换步骤 | 83 |
| 11.4 | ADC 相关寄存器 | 84 |
| 12. | LCD/LED 驱动模块 | 87 |
| 12.1 | LCD/LED 功能使能 | 87 |
| 12.2 | LCD/LED 功能管脚设置 | 87 |
| 12.3 | LCD/LED 功能 COM 口设置 | 88 |
| 12.4 | LCD/LED 功能的 SEG 口设置 | 88 |
| 12.5 | LED 功能的数据设置 | 89 |
| 12.6 | LCD/LED 相关寄存器 | 90 |
| 13. | 捕捉/比较/PWM 模块 (CCP1 和 CCP2) | 93 |
| 13.1 | 捕捉模式 | 94 |
| 13.1.1 | CCP 引脚配置 | 94 |

| | | |
|------------|---|------------|
| 13.1.2 | TIMER1 模式选择..... | 94 |
| 13.1.3 | 软件中断..... | 94 |
| 13.1.4 | CCP 预分频器..... | 95 |
| 13.2 | 比较模式..... | 96 |
| 13.2.1 | CCP 引脚配置..... | 96 |
| 13.2.2 | TIMER1 模式选择..... | 96 |
| 13.2.3 | 软件中断模式..... | 97 |
| 13.2.4 | 特殊事件触发信号..... | 97 |
| 13.3 | PWM 模式..... | 98 |
| 13.3.1 | PWM 周期..... | 100 |
| 13.3.2 | PWM 占空比..... | 100 |
| 13.3.3 | PWM 分辨率..... | 101 |
| 13.3.4 | 休眠模式下的操作..... | 101 |
| 13.3.5 | 系统时钟频率的改变..... | 101 |
| 13.3.6 | 复位的影响..... | 101 |
| 13.3.7 | 设置 PWM 操作..... | 101 |
| 14. | 通用同步/异步收发器 (USART0 和 USART1) | 102 |
| 14.1 | USART 异步模式..... | 104 |
| 14.1.1 | USART 异步发生器..... | 104 |
| 14.1.1.1 | 使能发送器..... | 104 |
| 14.1.1.2 | 发送数据..... | 104 |
| 14.1.1.3 | 发送中断标志..... | 105 |
| 14.1.1.4 | TSR 状态..... | 105 |
| 14.1.1.5 | 发送 9 位字符..... | 105 |
| 14.1.1.6 | 设置异步发送..... | 106 |
| 14.1.2 | USART 异步接收器..... | 107 |
| 14.1.2.1 | 使能接收器..... | 107 |
| 14.1.2.2 | 接收数据..... | 107 |
| 14.1.2.3 | 接收中断..... | 108 |
| 14.1.2.4 | 接收帧错误..... | 108 |
| 14.1.2.5 | 接收溢出错误..... | 108 |
| 14.1.2.6 | 接收 9 位字符..... | 108 |
| 14.1.2.7 | 异步接收设置..... | 109 |
| 14.2 | 异步操作时的时钟准确度..... | 110 |
| 14.3 | USART 相关寄存器..... | 110 |

| | | |
|------------|---------------------------|------------|
| 14.4 | USART 波特率发生器 (BRG) | 112 |
| 14.5 | USART 同步模式 | 113 |
| 14.5.1 | 同步主控模式 | 113 |
| 14.5.1.1 | 主控时钟 | 113 |
| 14.5.1.2 | 时钟极性 | 113 |
| 14.5.1.3 | 同步主控发送 | 114 |
| 14.5.1.4 | 同步主控发送设置 | 114 |
| 14.5.1.5 | 同步主控接收 | 115 |
| 14.5.1.6 | 从时钟 | 115 |
| 14.5.1.7 | 接收溢出错误 | 116 |
| 14.5.1.8 | 接收 9 位字符 | 116 |
| 14.5.1.9 | 同步主控接收设置 | 116 |
| 14.5.2 | 同步从动模式 | 117 |
| 14.5.2.1 | USART 同步从动发送 | 117 |
| 14.5.2.2 | 同步从动发送设置 | 117 |
| 14.5.2.3 | USART 同步从动接收 | 117 |
| 14.5.2.4 | 同步从动接收设置 | 117 |
| 15. | 主控同步串行端口 (MSSP) 模块 | 118 |
| 15.1 | 主控 SSP (MSSP) 模块概述 | 118 |
| 15.2 | SPI 模式 | 118 |
| 15.2.1 | SPI 相关寄存器 | 119 |
| 15.2.2 | SPI 工作原理 | 121 |
| 15.2.3 | 使能 SPI I/O | 122 |
| 15.2.4 | 主控模式 | 122 |
| 15.2.5 | 从动模式 | 124 |
| 15.2.6 | 从动选择同步 | 124 |
| 15.2.7 | 休眠操作 | 126 |
| 15.2.8 | 复位的影响 | 126 |
| 15.3 | I ² C 模块 | 127 |
| 15.3.1 | 相关寄存器说明 | 128 |
| 15.3.2 | 主控模式 | 131 |
| 15.3.3 | I ² C 主控模式支持 | 131 |
| 15.3.3.1 | I ² C 主控模式操作 | 132 |
| 15.3.4 | 波特率发生器 | 133 |
| 15.3.5 | I ² C 主控模式发送 | 134 |

| | | |
|------------|------------------------------------|------------|
| 15.3.5.1 | BF 状态标志..... | 134 |
| 15.3.5.2 | WCOL 状态标志位..... | 134 |
| 15.3.5.3 | ACKSTAT 状态标志..... | 134 |
| 15.3.6 | I ² C 主控模式接收..... | 135 |
| 15.3.6.1 | BF 状态标志..... | 135 |
| 15.3.6.2 | WCOL 状态标志..... | 135 |
| 15.3.7 | I ² C 主控模式启动条件时序..... | 137 |
| 15.3.7.1 | WCOL 状态标志..... | 137 |
| 15.3.8 | I ² C 主控模式重复启动条件时序..... | 138 |
| 15.3.8.1 | WCOL 状态标志..... | 138 |
| 15.3.9 | 应答序列时序..... | 139 |
| 15.3.9.1 | WCOL 状态标志位..... | 139 |
| 15.3.10 | 停止条件序列..... | 140 |
| 15.3.10.1 | WCOL 状态标志..... | 140 |
| 15.3.11 | 时钟仲裁..... | 141 |
| 15.3.12 | 多主机模式..... | 141 |
| 15.3.13 | 多主机通信、总线冲突与总线仲裁..... | 142 |
| 15.3.14 | 从动模式..... | 142 |
| 15.3.14.1 | 寻址..... | 143 |
| 15.3.14.2 | 接收..... | 143 |
| 15.3.14.3 | 发送..... | 144 |
| 15.3.15 | SSP 屏蔽寄存器..... | 145 |
| 15.3.16 | 休眠模式下的操作..... | 145 |
| 15.3.17 | 复位的影响..... | 145 |
| 16. | 程序 EEPROM 和程序存储器控制..... | 146 |
| 16.1 | 概述..... | 146 |
| 16.2 | 相关寄存器..... | 147 |
| 16.2.1 | EEADR 和 EEADRH 寄存器..... | 147 |
| 16.2.2 | EECON1 和 EECON2 寄存器..... | 147 |
| 16.3 | 读程序 EEPROM..... | 149 |
| 16.4 | 写程序 EEPROM..... | 150 |
| 16.5 | 读程序存储器..... | 151 |
| 16.6 | 写程序存储器..... | 151 |
| 16.7 | 程序 EEPROM 操作注意事项..... | 152 |
| 16.7.1 | 关于程序 EEPROM 的烧写时间..... | 152 |

| | |
|---------------------------|------------|
| 16.7.2 写校验..... | 152 |
| 16.7.3 避免误写的保护..... | 152 |
| 17. LVD 低电压检测..... | 153 |
| 17.1 LVD 模块概述..... | 153 |
| 17.2 与 LVD 相关的寄存器..... | 153 |
| 17.3 LVD 操作..... | 153 |
| 18. DIV 硬件除法器..... | 154 |
| 18.1 硬件除法器概述..... | 154 |
| 18.2 与硬件除法器相关的寄存器..... | 154 |
| 19. 触摸按键..... | 157 |
| 19.1 触摸按键模块概述..... | 157 |
| 19.2 触摸模块使用注意事项..... | 157 |
| 20. 电气参数..... | 158 |
| 20.1 极限参数..... | 158 |
| 20.2 直流电气特性..... | 159 |
| 20.3 ADC 电气特性..... | 160 |
| 20.4 上电复位特性..... | 160 |
| 20.5 交流电气特性..... | 160 |
| 21. 指令..... | 161 |
| 21.1 指令一览表..... | 161 |
| 21.2 指令说明..... | 163 |
| 22. 封装..... | 179 |
| 22.1 SOP20..... | 179 |
| 22.2 SOP28..... | 180 |
| 23. 版本修订说明..... | 181 |

1. 产品概述

1.1 功能特性

- ◆ 内存
 - Flash: 8Kx16
 - 通用 RAM: 256x8
 - 内置触摸专用 RAM: 400x8
- ◆ 8 级堆栈缓存器
- ◆ 简洁实用的指令系统 (68 条指令)
- ◆ 查表功能
- ◆ 内置 WDT 定时器
- ◆ 内置低压侦测电路
- ◆ 中断源
 - 3 个定时中断
 - RB 口电平变化中断
 - 其它外设中断
- ◆ 定时器
 - 8 位定时器 TIMER0, TIMER2
 - 16 位定时器 TIMER1
- ◆ 捕捉、比较和 PWM 模块 (CCP)
 - 10 位 PWM 精度
 - 2 路 PWM 可设置独立的周期和占空比
 - 可配置在 RB4/RB3 或 RC6/RC7
- ◆ 内置 128 字节程序 EEPROM
 - 可重复擦写 1 万次
- ◆ 内置触摸按键检测模块
 - 无需外挂触摸电容
 - 可轻松通过动静态 10V 传导测试
 - 触摸灵敏度可调
 - 所有管脚可配置成触摸通道
- ◆ 工作电压范围: 2.6V~5.5V@16MHz
2.0V~5.5V@8MHz
- ◆ 工作温度范围: -40°C~85°C
- ◆ 多种振荡方式
 - 内部 RC 振荡: 设计频率 8MHz/16MHz
 - 外部 XT 振荡: 最高 16MHz
- ◆ 指令周期 (单指令或双指令)
- ◆ 内置 LED 驱动模块
 - 最多可支持 11 段 8 位
 - COM 口有大电流驱动能力, 可达 150mA
 - SEG 口电流可灵活配置为 2~30mA
- ◆ 内置 LCD1/2 Bias COM 驱动模块
 - 最多可支持 8 个 COM 口
 - COM 口驱动电流可选
- ◆ 内置 MSSP 通信模块 (SPI/ I²C)
 - I²C 支持主控和从动模式(7 位地址)
 - I²C 从动模式支持广播呼叫
 - SPI 支持主动/从动模式
- ◆ 内置 2 路 USART 通信模块
 - 支持同步主从模式和异步全双工模式
 - 串口 1 可配置在 RB4/RB3 或 RC6/RC7
- ◆ 高精度 12 位 ADC
 - 内建高精度 1.2V 基准电压
 - ±1.5% @VDD=2.5V~5.5V T_A=25°C
 - ±2% @VDD=2.5V~5.5V T_A=-40°C~85°C
- ◆ 内置 LVD 模块
 - 支持多种电压可选
 - 2.2V/2.4V/2.7V/3.0V/3.3V/3.7V/4.0V/4.3V

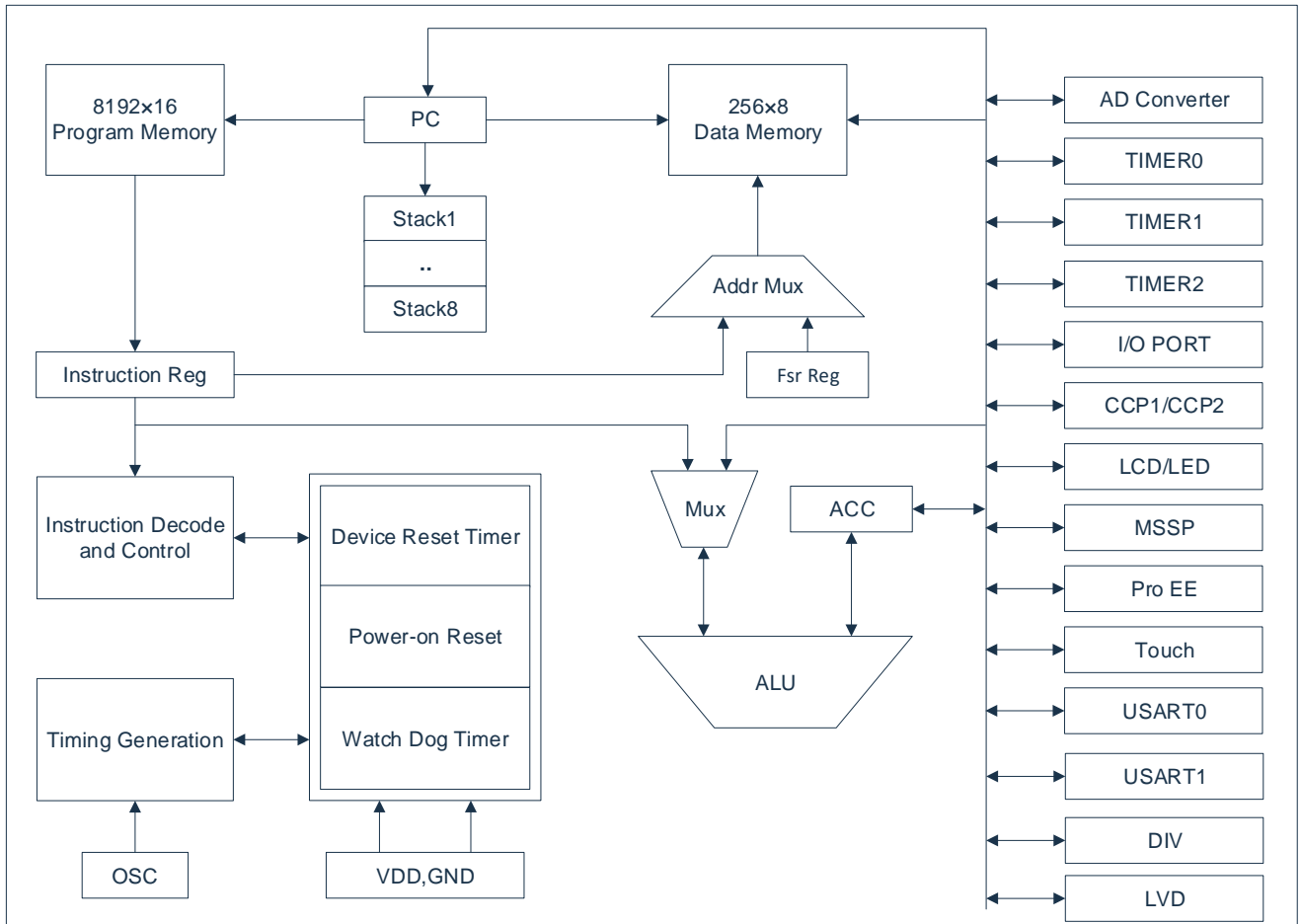
型号说明

| PRODUCT | ROM | RAM | Pro EE | I/O | LED | LCD | ADC | Touch | USART | PACKAGE |
|------------|-------|-------|--------|-----|-------------------------------------|--------------------------|----------|-------|-------|---------|
| CMS79FT736 | 8Kx16 | 256x8 | 128x8 | 18 | 8 _{seg} x4 _{com} | 1/2Biasx4 _{com} | 12Bitx18 | 16 | 2 | SOP20 |
| CMS79FT738 | 8Kx16 | 256x8 | 128x8 | 26 | 11 _{seg} x8 _{com} | 1/2Biasx8 _{com} | 12Bitx26 | 16 | 2 | SOP28 |

注：ROM----程序存储器

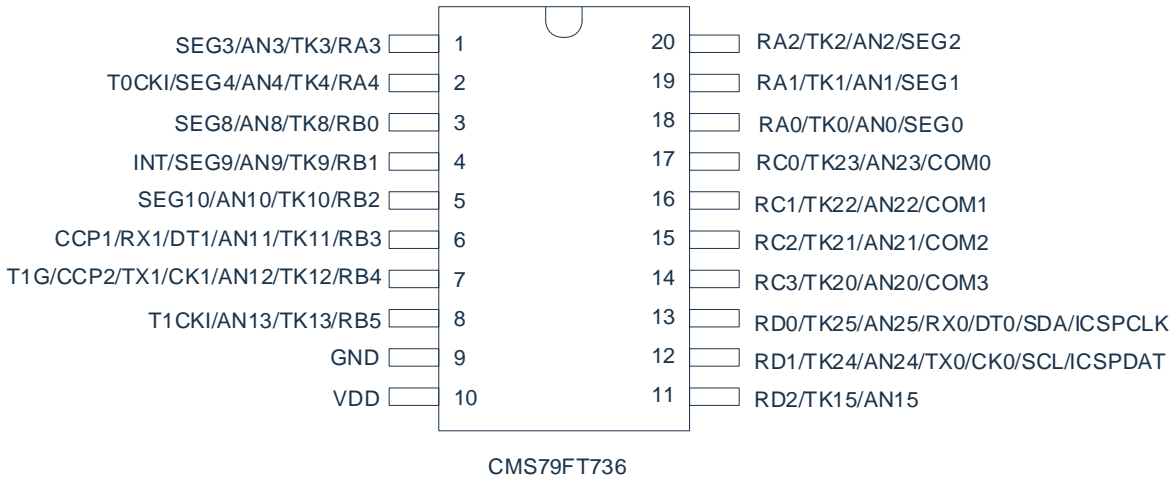
Pro EE----程序EEPROM

1.2 系统结构框图

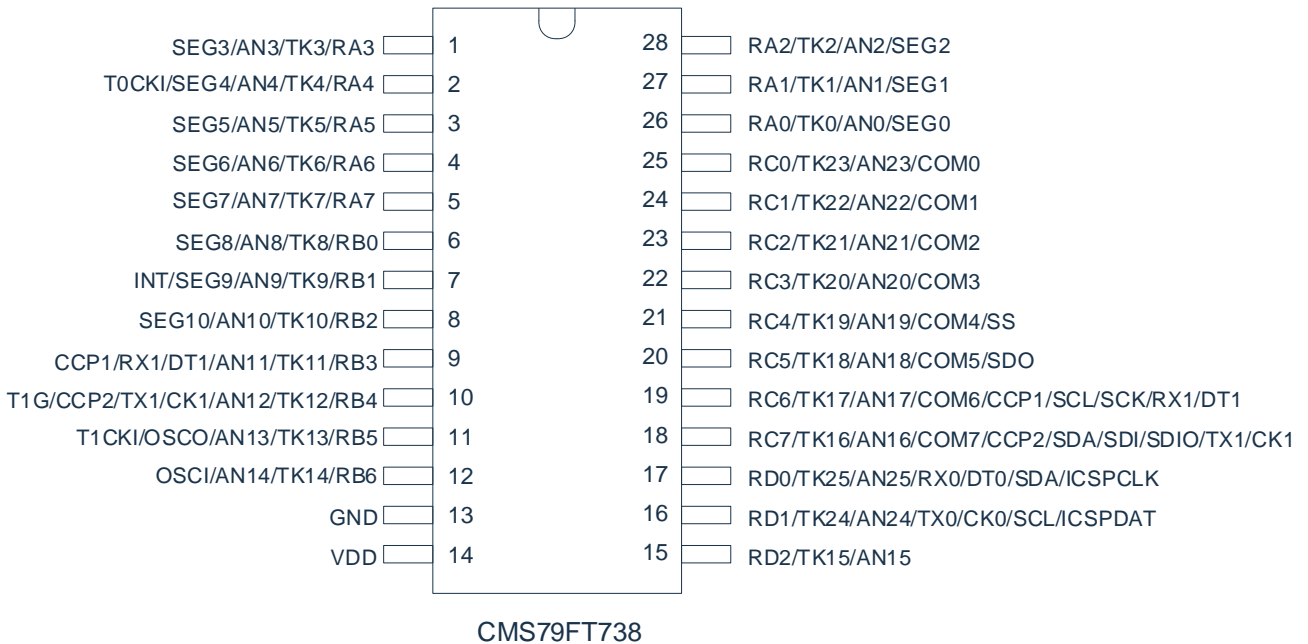


1.3 管脚分布

1.3.1 CMS79FT736 引脚图



1.3.2 CMS79FT738 引脚图



注:

- 1) RB4 和 RB3 的串口功能与 RC6 和 RC7 的串口功能由 CONFIG 设置;
- 2) RB4 和 RB3 的 CCP 功能与 RC6 和 RC7 的 CCP 功能由 CONFIG 设置。

引脚说明:

| 管脚名称 | IO 类型 | 管脚说明 |
|-----------------|-------|--|
| VDD,GND | P | 电源电压输入脚, 接地脚 |
| OSCIN/OSCOUT | P | 晶振输入/输出引脚 |
| RA0-RA7 | I/O | 可编程为输入脚, 推挽输出脚, 带上拉电阻功能 |
| RB0-RB6 | I/O | 可编程为输入脚, 推挽输出脚, 带上拉电阻功能、下拉电阻功能, 电平变化中断功能 |
| RC0-RC7 | I/O | 可编程为输入脚, 推挽输出脚, 带上拉电阻功能 |
| RD0-RD2 | I/O | 可编程为输入脚, 推挽输出脚, 带上拉电阻功能 |
| ICSPCLK/ICSPDAT | I/O | 编程时钟/数据脚 |
| TK0-TK25 | - | 触摸按键输入脚 |
| AN0-AN23 | I | 12 位 ADC 输入脚 |
| SEG0-SEG10 | O | LED 驱动段输出 |
| COM0-COM7 | O | LED/LCD 驱动公共端 |
| T0CKI | I | TIMER0 外部时钟输入脚 |
| T1CKI | I | TIMER1 外部时钟输入脚 |
| T1G | I | TIMER1 门控输入脚 |
| CCP1 | I/O | 捕捉/比较/PWM1 |
| CCP2 | I/O | 捕捉/比较/PWM2 |
| SCK | I/O | SPI 时钟输入脚 |
| SDI | I | SPI 数据输入脚 |
| SDO | O | SPI 数据输出脚 |
| SS | I | SPI 从动选择输入脚 |
| SCL | I/O | I ² C 时钟输入/输出脚 |
| SDA | I/O | I ² C 数据输入/输出脚 |
| TX0/CK0 | I/O | USART0 异步发送输出/同步时钟输入/输出脚 |
| RX0/DT0 | I/O | USART0 异步接收输入/同步数据输入/输出脚 |
| TX1/CK1 | I/O | USART1 异步发送输出/同步时钟输入/输出脚 |
| RX1/DT1 | I/O | USART1 异步接收输入/同步数据输入/输出脚 |

1.4 系统配置寄存器

系统配置寄存器 (CONFIG) 是 MCU 初始条件的 FLASH 选项。它只能被 CMS 烧写器烧写，用户不能访问及操作。它包含了以下内容：

1. OSC (振荡方式选择)
 - ◆ INTRC 内部 RC 振荡
 - ◆ XT 外部晶体振荡
2. INTRC_SEL (内部振荡频率选择)
 - ◆ INTRC8M F_{osc} 选择内部 8MHz RC 振荡
 - ◆ INTRC16M F_{osc} 选择内部 16MHz RC 振荡
3. WDT (看门狗选择)
 - ◆ ENABLE 打开看门狗定时器
 - ◆ DISABLE 关闭看门狗定时器
4. PROTECT (加密)
 - ◆ DISABLE FLASH 代码不加密
 - ◆ ENABLE FLASH 代码加密，加密后烧写仿真器读出来的值将不确定
5. LVR_SEL (低压侦测电压选择)
 - ◆ 2.0V
 - ◆ 2.6V
6. ICSPPORT_SEL (仿真口功能选择)
 - ◆ ICSP ICSPCLK、DAT 口一直保持为仿真口，所有功能均不能使用
 - ◆ NORMAL ICSPCLK、DAT 口为普通功能口
7. USART1_SEL (TX1/RX1) (USART1 端口选择)
 - ◆ RC7/RC6 选择 RC7 为 TX1 口，RC6 为 RX1 口，
 - ◆ RB4/RB3 选择 RB4 为 TX1 口，RB3 为 RX1 口
8. CCP_SEL (CCP 端口选择)
 - ◆ RC6/RC7 选择 RC6 为 CCP1 口，RC7 为 CCP2 口
 - ◆ RB3/RB4 选择 RB3 为 CCP1 口，RB4 为 CCP2 口
9. IIC_SEL (IIC 端口选择)
 - ◆ RD1/RD0 选择 RD1 为 SCL 口，RD0 为 SDA 口
 - ◆ RC6/RC7 选择 RC6 为 SCL 口，RC7 为 SDA 口

1.5 在线串行编程

可在最终应用电路中对单片机进行串行编程。编程可以简单地通过以下 4 根线完成：

- 电源线
- 接地线
- 数据线
- 时钟线

这使用户可使用未编程的器件制造电路板，而仅在产品交付前才对单片机进行编程。从而可以将最新版本的固件或者定制固件烧写到单片机中。

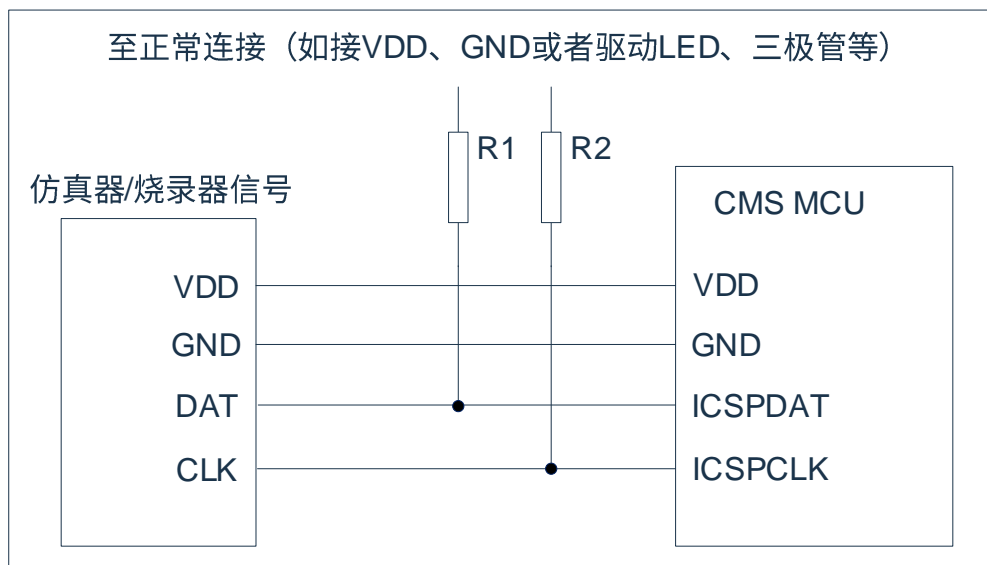


图 1-1：典型的在线串行编程连接方法

上图中，R1、R2 为电气隔离器件，常以电阻代替，其阻值如下： $R1 \geq 4.7K$ 、 $R2 \geq 4.7K$ 。

2. 中央处理器 (CPU)

2.1 内存

2.1.1 程序内存

CMS79FT73x 程序存储器空间

FLASH:8K

| | | |
|-------|--------------|---------------|
| 0000H | 复位向量 | 程序开始, 跳转至用户程序 |
| 0001H | | |
| 0002H | | |
| 0003H | | |
| 0004H | 中断向量 | 中断入口, 用户中断程序 |
| ... | | 用户程序区 |
| ... | | |
| ... | | |
| 1FFDH | | |
| 1FFEH | | |
| 1FFFH | 跳转至复位向量0000H | 程序结束 |

2.1.1.1 复位向量 (0000H)

单片机具有一个字长的系统复位向量 (0000H)。具有以下 3 种复位方式:

- ◆ 上电复位
- ◆ 看门狗复位
- ◆ 低压复位 (LVR)

发生上述任一种复位后, 程序将从 0000H 处重新开始执行, 系统寄存器也都将恢复为默认值。根据 STATUS 寄存器中的 PD 和 TO 标志位的内容可以判断系统复位方式。下面一段程序演示了如何定义 FLASH 中的复位向量。

例: 定义复位向量

| | | |
|--------|-------|---------|
| ORG | 0000H | ;系统复位向量 |
| JP | START | |
| ORG | 0010H | ;用户程序起始 |
| START: | | |
| ... | | ;用户程序 |
| ... | | |
| END | | ;程序结束 |

2.1.1.2 中断向量

中断向量地址为 0004H。一旦有中断响应，程序计数器 PC 的当前值就会存入堆栈缓存器并跳转到 0004H 开始执行中断服务程序。所有中断都会进入 0004H 这个中断向量，具体执行哪个中断将由用户根据中断请求标志位寄存器的位决定。下面的示例程序说明了如何编写中断服务程序。

例：定义中断向量，中断程序放在用户程序之后

| | | | |
|------------|------|-------|------------------|
| | ORG | 0000H | ;系统复位向量 |
| | JP | START | |
| | ORG | 0004H | ;用户程序起始 |
| INT_START: | CALL | PUSH | ;保存 ACC 跟 STATUS |
| | ... | | ;用户中断程序 |
| | ... | | |
| INT_BACK: | CALL | POP | ;返回 ACC 跟 STATUS |
| | RETI | | ;中断返回 |
| START: | ... | | ;用户程序 |
| | ... | | |
| | END | | ;程序结束 |

注：由于单片机并未提供专门的出栈、压栈指令，故用户需自己保护中断现场。

例：中断入口保护现场

| | | | |
|-------|-------|--------------|-------------------------|
| PUSH: | | | |
| | LD | ACC_BAK,A | ;保存 ACC 至自定义寄存器 ACC_BAK |
| | SWAPA | STATUS | ;状态寄存器 STATUS 高低半字节互换 |
| | LD | STATUS_BAK,A | ;保存至自定义寄存器 STATUS_BAK |
| | RET | | ;返回 |

例：中断出口恢复现场

| | | | |
|------|-------|------------|----------------------------------|
| POP: | | | |
| | SWAPA | STATUS_BAK | ;将保存至 STATUS_BAK 的数据高低半字节互换给 ACC |
| | LD | STATUS,A | ;将 ACC 的值给状态寄存器 STATUS |
| | SWAPR | ACC_BAK | ;将保存至 ACC_BAK 的数据高低半字节互换 |
| | SWAPA | ACC_BAK | ;将保存至 ACC_BAK 的数据高低半字节互换给 ACC |
| | RET | | ;返回 |

2.1.1.3 查表

芯片具有查表功能，FLASH 空间的任何地址都可作为查表使用。

相关指令：

- TABLE [R] 把表格内容的低字节送给寄存器 R，高字节送到寄存器 TABLE_DATAH。
- TABLEA 把表格内容的低字节送给累加器 ACC，高字节送到寄存器 TABLE_DATAH。

相关寄存器：

- TABLE_SPH(110H) 可读写寄存器，用来指明表格高 5 位地址。
- TABLE_SPL(111H) 可读写寄存器，用来指明表格低 8 位地址。
- TABLE_DATAH(112H) 只读寄存器，存放表格高字节内容。

注：在查表之前要先把表格地址写入 TABLE_SPH 和 TABLE_SPL 中。如果主程序和中断服务程序都用到查表指令，主程序中的 TABLE_SPH 的值可能会因为中断中执行的查表指令而发生变化，产生错误。也就是说要避免在主程序和中断服务程序中都使用查表指令。但如果必须这样做的话，我们可以在查表指令前先将中断禁止，在查表结束后再开放中断，以避免发生错误。

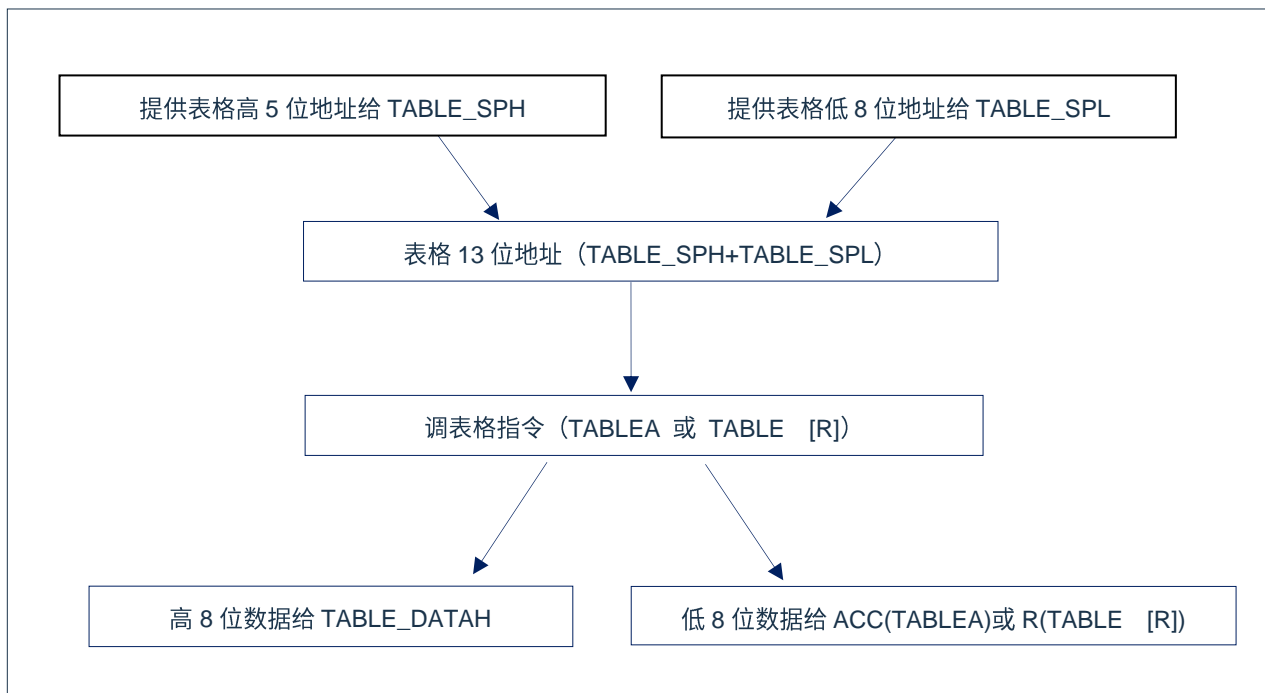


图2-1：表格调用的流程图

下面例子给出了如何在程序中调用表格。

| | | | |
|-------|---------------|--|--------------------------------|
| ... | | | ;上接用户程序 |
| LDIA | 02H | | ;表格低位地址 |
| LD | TABLE_SPL,A | | |
| LDIA | 06H | | ;表格高位地址 |
| LD | TABLE_SPH,A | | |
| TABLE | R01 | | ;表格指令，将表格低 8 位(56H)给自定义寄存器 R01 |
| LD | A,TABLE_DATAH | | ;将查表结果的高 8 位(34H)给累加器 ACC |
| LD | R02,A | | ;将 ACC 值(34H)给自定义寄存器 R02 |
| ... | | | ;用户程序 |
| ORG | 0600H | | ;表格起始地址 |
| DW | 1234H | | ;0600H 地址表格内容 |
| DW | 2345H | | ;0601H 地址表格内容 |
| DW | 3456H | | ;0602H 地址表格内容 |
| DW | 0000H | | ;0603H 地址表格内容 |

2.1.1.4 跳转表

跳转表能够实现多地址跳转功能。由于 PCL 和 ACC 的值相加即可得到新的 PCL，因此，可以通过对 PCL 加上不同的 ACC 值来实现多地址跳转。ACC 值若为 n，PCL+ACC 即表示当前地址加 n，执行完当前指令后 PCL 值还会自加 1，可参考以下范例。如果 PCL+ACC 后发生溢出，PC 不会自动进位，故编写程序时应注意。这样，用户就可以通过修改 ACC 的值轻松实现多地址的跳转。

PCLATH 为 PC 高位缓冲寄存器，对 PCL 操作时，必须先对 PCLATH 进行赋值。

例：正确的多地址跳转程序示例

| FLASH 地址 | LDIA | 01H | |
|----------|------|----------|-------------------|
| | LD | PCLATH,A | ;必须对 PCLATH 进行赋值 |
| | ... | | |
| 0110H: | ADDR | PCL | ;ACC+PCL |
| 0111H: | JP | LOOP1 | ;ACC=0, 跳转至 LOOP1 |
| 0112H: | JP | LOOP2 | ;ACC=1, 跳转至 LOOP2 |
| 0113H: | JP | LOOP3 | ;ACC=2, 跳转至 LOOP3 |
| 0114H: | JP | LOOP4 | ;ACC=3, 跳转至 LOOP4 |
| 0115H: | JP | LOOP5 | ;ACC=4, 跳转至 LOOP5 |
| 0116H: | JP | LOOP6 | ;ACC=5, 跳转至 LOOP6 |

例：错误的多地址跳转程序示例

| FLASH 地址 | CLR | PCLATH | |
|----------|------|--------|----------------------|
| | ... | | |
| 00FCH: | ADDR | PCL | ;ACC+PCL |
| 00FDH: | JP | LOOP1 | ;ACC=0, 跳转至 LOOP1 |
| 00FEH: | JP | LOOP2 | ;ACC=1, 跳转至 LOOP2 |
| 00FFH: | JP | LOOP3 | ;ACC=2, 跳转至 LOOP3 |
| 0100H: | JP | LOOP4 | ;ACC=3, 跳转至 0000H 地址 |
| 0101H: | JP | LOOP5 | ;ACC=4, 跳转至 0001H 地址 |
| 0102H: | JP | LOOP6 | ;ACC=5, 跳转至 0002H 地址 |

注：由于 PCL 溢出不会自动向高位进位，故在利用 PCL 作多地址跳转时，需要注意该段程序一定不能放在 FLASH 空间的分页处。

2.1.2 数据存储单元

CMS79FT73x 数据存储单元列表

| 地址 | | 地址 | | 地址 | | 地址 | |
|----------------|-----|----------------|-----|----------------|------|-------------|------|
| INDF | 00H | INDF | 80H | INDF | 100H | INDF | 180H |
| TMR0 | 01H | OPTION_REG | 81H | TMR0 | 101H | OPTION_REG | 181H |
| PCL | 02H | PCL | 82H | PCL | 102H | PCL | 182H |
| STATUS | 03H | STATUS | 83H | STATUS | 103H | STATUS | 183H |
| FSR | 04H | FSR | 84H | FSR | 104H | FSR | 184H |
| PORTA | 05H | TRISA | 85H | RCSTA1 | 105H | LVDCON | 185H |
| PORTB | 06H | TRISB | 86H | PORTB | 106H | TRISB | 186H |
| PORTC | 07H | TRISC | 87H | WPUA | 107H | DIVS1 | 187H |
| PORTD | 08H | TRISD | 88H | WPUC | 108H | DIVS0 | 188H |
| ANSEL0 | 09H | ANSEL1 | 89H | ANSEL2 | 109H | DIVCON | 189H |
| PCLATH | 0AH | PCLATH | 8AH | PCLATH | 10AH | PCLATH | 18AH |
| INTCON | 0BH | INTCON | 8BH | INTCON | 10BH | INTCON | 18BH |
| PIR1 | 0CH | PIE1 | 8CH | EEDAT | 10CH | DIVE3/DIVQ3 | 18CH |
| PIR2 | 0DH | PIE2 | 8DH | EEADR | 10DH | DIVE2/DIVQ2 | 18DH |
| TMR1L | 0EH | WPUD | 8EH | EEDATH | 10EH | DIVE1/DIVQ1 | 18EH |
| TMR1H | 0FH | OSCCON | 8FH | EEADRH | 10FH | DIVE0/DIVQ0 | 18FH |
| T1CON | 10H | WDTCN | 90H | TABLE_SPH | 110H | ---- | 190H |
| TMR2 | 11H | SSPCON2 | 91H | TABLE_SPL | 111H | ---- | 191H |
| T2CON | 12H | PR2 | 92H | TABLE_DATAH | 112H | ---- | 192H |
| SSPBUF | 13H | SSPADD | 93H | LEDCON0 | 113H | ---- | 193H |
| SSPCON | 14H | SSPSTAT | 94H | LEDCON1 | 114H | ---- | 194H |
| CCPR1L | 15H | WPUB | 95H | LEDADD | 115H | ---- | 195H |
| CCPR1H | 16H | IOCB | 96H | LEDDATA | 116H | ---- | 196H |
| CCP1CON | 17H | WPDB | 97H | SEGEN2 | 117H | ---- | 197H |
| RCSTA0 | 18H | SPBRG1 | 98H | SEGEN1 | 118H | ---- | 198H |
| TXREG0 | 19H | PWMCON | 99H | SEGEN0 | 119H | ---- | 199H |
| RCREG0 | 1AH | PWM1CYC | 9AH | COMEN | 11AH | ---- | 19AH |
| CCPR2L | 1BH | PWM2CYC | 9BH | EECON1 | 11BH | ---- | 19BH |
| CCPR2H | 1CH | ADRESL | 9CH | EECON2 | 11CH | ---- | 19CH |
| CCP2CON | 1DH | ADRESH | 9DH | TXREG1 | 11DH | ---- | 19DH |
| TXSTA0 | 1EH | ADCON0 | 9EH | RCREG1 | 11EH | ---- | 19EH |
| SPBRG0 | 1FH | ADCON1 | 9FH | TXSTA1 | 11FH | ---- | 19FH |
| | 20H | | A0H | | 120H | | 1A0H |
| 通用寄存器 96 字节 | | 通用寄存器 80 字节 | | 通用寄存器 80 字节 | | ---- | |
| | 6FH | | EFH | | 16FH | | 1EFH |
| | 70H | 快速存储区 | F0H | 快速存储区 | 170H | 快速存储区 | 1F0H |
| | -- | 70H-7FH | -- | 70H-7FH | -- | 70H-7FH | -- |
| | 7FH | | FFH | | 17FH | | 1FFH |
| BANK0 | | BANK1 | | BANK2 | | BANK3 | |

数据存储单元由 512×8 位组成，分为两个功能区间：特殊功能寄存器和通用数据存储单元。数据存储单元单元大多数是可读/写的，但有些只读的。特殊功能寄存器地址为从 00H-1FH，80-9FH，100-11FH，180-19FH。

CMS79FT73x 特殊功能寄存器汇总 Bank0

| 地址 | 名称 | Bit7 | Bit6 | Bit5 | Bit4 | Bit3 | Bit2 | Bit1 | Bit0 | 复位值 |
|-----|---------|--------------------------------|---------|---------|---------------|---------|--------|---------|---------|----------|
| 00H | INDF | 寻址该单元会使用FSR的内容寻址数据存储器（不是物理寄存器） | | | | | | | | xxxxxxx |
| 01H | TMR0 | TIMER0数据寄存器 | | | | | | | | xxxxxxx |
| 02H | PCL | 程序计数器低字节 | | | | | | | | 0000000 |
| 03H | STATUS | IRP | RP1 | RP0 | TO | PD | Z | DC | C | 00011xxx |
| 04H | FSR | 间接数据存储器地址指针 | | | | | | | | xxxxxxx |
| 05H | PORTA | RA7 | RA6 | RA5 | RA4 | RA3 | RA2 | RA1 | RA0 | xxxxxxx |
| 06H | PORTB | ---- | RB6 | RB5 | RB4 | RB3 | RB2 | RB1 | RB0 | -xxxxxxx |
| 07H | PORTC | RC7 | RC6 | RC5 | RC4 | RC3 | RC2 | RC1 | RC0 | xxxxxxx |
| 08H | PORTD | ---- | ---- | ---- | ---- | ---- | RD2 | RD1 | RD0 | ----xxx |
| 09H | ANSEL0 | 模拟输入控制寄存器0 | | | | | | | | 0000000 |
| 0AH | PCLATH | ---- | --- | ---- | 程序计数器高5位的写缓冲器 | | | | --- | 0000 |
| 0BH | INTCON | GIE | PEIE | T0IE | INTE | RBIE | T0IF | INTF | RBIF | 0000000 |
| 0CH | PIR1 | ---- | ADIF | RC0IF | TX0IF | SSPIF | CCP1IF | TMR2IF | TMR1IF | -000000 |
| 0DH | PIR2 | LVDIF | ---- | ---- | EEIF | BCLIF | TX1IF | RC1IF | CCP2IF | 0--0000 |
| 0EH | TMR1L | 16位TIMER1寄存器低字节的数据寄存器 | | | | | | | | xxxxxxx |
| 0FH | TMR1H | 16位TIMER1寄存器高字节的数据寄存器 | | | | | | | | xxxxxxx |
| 10H | T1CON | T1GINV | TMR1GE | T1CKPS1 | T1CKPS0 | T1OSCEN | T1SYNC | TMR1CS | TMR1ON | 0000000 |
| 11H | TMR2 | TIMER2模块寄存器 | | | | | | | | 0000000 |
| 12H | T2CON | ---- | TOUTPS3 | TOUTPS2 | TOUTPS1 | TOUTPS0 | TMR2ON | T2CKPS1 | T2CKPS0 | -000000 |
| 13H | SSPBUF | 同步串行端口接收缓冲器/发送寄存器 | | | | | | | | xxxxxxx |
| 14H | SSPCON | WCOL | SSPOV | SSPEN | CKP | SSPM3 | SSPM2 | SSPM1 | SSPM0 | 0000000 |
| 15H | CCPR1L | 捕捉/比较/PWM寄存器1的低字节 | | | | | | | | xxxxxxx |
| 16H | CCPR1H | 捕捉/比较/PWM寄存器1的高字节 | | | | | | | | xxxxxxx |
| 17H | CCP1CON | ---- | ---- | DC1B1 | DC1B0 | CCP1M3 | CCP1M2 | CCP1M1 | CCP1M0 | --0000 |
| 18H | RCSTA0 | SPEN0 | RX9EN0 | SREN0 | CREN0 | RCIDL0 | FERR0 | OERR0 | RX9D0 | 00001000 |
| 19H | TXREG0 | USART0发送数据寄存器 | | | | | | | | 0000000 |
| 1AH | RCREG0 | USART0接收数据寄存器 | | | | | | | | 0000000 |
| 1BH | CCPR2L | 捕捉/比较/PWM寄存器2的低字节 | | | | | | | | xxxxxxx |
| 1CH | CCPR2H | 捕捉/比较/PWM寄存器2的高字节 | | | | | | | | xxxxxxx |
| 1DH | CCP2CON | ---- | ---- | DC2B1 | DC2B0 | CCP2M3 | CCP2M2 | CCP2M1 | CCP2M0 | --0000 |
| 1EH | TXSTA0 | CSRC0 | TX9EN0 | TXEN0 | SYNC0 | SCKP0 | ---- | TRMT0 | TX9D0 | 0000-10 |
| 1FH | SPBRG0 | BRG07 | BRG06 | BRG05 | BRG04 | BRG03 | BRG02 | BRG01 | BRG00 | 0000000 |

CMS79FT73x 特殊功能寄存器汇总 Bank1

| 地址 | 名称 | Bit7 | Bit6 | Bit5 | Bit4 | Bit3 | Bit2 | Bit1 | Bit0 | 复位值 |
|-----|------------|----------------------------------|---------|----------|---------------|--------|--------|-----------------------|--------|-----------|
| 80H | INDF | 寻址该地址单元会使用FSR的内容寻址数据存储器（不是物理寄存器） | | | | | | | | xxxxxxx |
| 81H | OPTION_REG | RBP | INTEDG | T0CS | T0SE | PSA | PS2 | PS1 | PS0 | 11111011 |
| 82H | PCL | 程序计数器（PC）的低字节 | | | | | | | | 00000000 |
| 83H | STATUS | IRP | RP1 | RP0 | TO | PD | Z | DC | C | 00011xxx |
| 84H | FSR | 间接数据存储器地址指针 | | | | | | | | xxxxxxx |
| 85H | TRISA | TRISA7 | TRISA6 | TRISA5 | TRISA4 | TRISA3 | TRISA2 | TRISA1 | TRISA0 | 11111111 |
| 86H | TRISB | ---- | TRISB6 | TRISB5 | TRISB4 | TRISB3 | TRISB2 | TRISB1 | TRISB0 | -11111111 |
| 87H | TRISC | TRISC7 | TRISC6 | TRISC5 | TRISC4 | TRISC3 | TRISC2 | TRISC1 | TRISC0 | 11111111 |
| 88H | TRISD | ---- | ---- | ---- | ---- | ---- | TRISD2 | TRISD1 | TRISD0 | ----111 |
| 89H | ANSEL1 | 模拟输入控制寄存器1 | | | | | | | | 00000000 |
| 8AH | PCLATH | ---- | ---- | ---- | 程序计数器高5位的写缓冲器 | | | | ---- | ---00000 |
| 8BH | INTCON | GIE | PEIE | T0IE | INTE | RBIE | T0IF | INTF | RBIF | 00000000 |
| 8CH | PIE1 | ---- | ADIE | RC0IE | TX0IE | SSPIE | CCP1IE | TMR2IE | TMR1IE | -0000000 |
| 8DH | PIE2 | LVDIE | ---- | ---- | EEIE | BCLIE | TX1IE | RC1IE | CCP2IE | 0--00000 |
| 8EH | WPUD | ---- | ---- | ---- | ---- | ---- | WPUD2 | WPUD1 | WPUD0 | ----000 |
| 8FH | OSCCON | ---- | IRCF2 | IRCF1 | IRCF0 | ---- | ---- | ---- | SCS | -110--0 |
| 90H | WDTCON | ---- | ---- | ---- | ---- | ---- | ---- | ---- | SWDTEN | -----0 |
| 91H | SSPCON2 | GCEN | ACKSTAT | ACKDT | ACKEN | RCEN | PEN | RSEN | SEN | 01000000 |
| 92H | PR2 | TIMER2周期寄存器 | | | | | | | | 11111111 |
| 93H | SSPADD | 同步串行端口(I ² C模式)地址寄存器 | | | | | | | | 00000000 |
| 93H | SSPMSK | MSK7 | MSK6 | MSK5 | MSK4 | MSK3 | MSK2 | MSK1 | MSK0 | 11111111 |
| 94H | SSPSTAT | SMP | CKE | D/A | P | S | R/W | UA | BF | 00000000 |
| 95H | WPUB | ---- | WPUB6 | WPUB5 | WPUB4 | WPUB3 | WPUB2 | WPUB1 | WPUB0 | -0000000 |
| 96H | IOCB | ---- | IOCB6 | IOCB5 | IOCB4 | IOCB3 | IOCB2 | IOCB1 | IOCB0 | -0000000 |
| 97H | WPDB | ---- | WPDB6 | WPDB5 | WPDB4 | WPDB3 | WPDB2 | WPDB1 | WPDB0 | -0000000 |
| 98H | SPBRG1 | BRG17 | BRG16 | BRG15 | BRG14 | BRG13 | BRG12 | BRG11 | BRG10 | 00000000 |
| 99H | PWMCON | ---- | CYC2EN | CK2[1:0] | | ---- | CYC1EN | CK1[1:0] | | -000-000 |
| 9AH | PWM1CYC | PWM1周期数据寄存器 | | | | | | | | 11111111 |
| 9BH | PWM2CYC | PWM2周期数据寄存器 | | | | | | | | 11111111 |
| 9CH | ADRESL | A/D结果寄存器的低字节 | | | | | | | | xxxxxxx |
| 9DH | ADRESH | A/D结果寄存器的高字节 | | | | | | | | xxxxxxx |
| 9EH | ADCON0 | ADCS1 | ADCS0 | CHS3 | CHS2 | CHS1 | CHS0 | GO/ \overline{DONE} | ADON | 00000000 |
| 9FH | ADCON1 | ADFM | CHS4 | ---- | ---- | ---- | ---- | ---- | ---- | 00----- |

CMS79FT73x 特殊功能寄存器汇总 Bank2

| 地址 | 名称 | Bit7 | Bit6 | Bit5 | Bit4 | Bit3 | Bit2 | Bit1 | Bit0 | 复位值 |
|------|-------------|----------------------------------|---------|---------|---------------|---------|---------|---------|---------|----------|
| 100H | INDF | 寻址该地址单元会使用FSR的内容寻址数据存储器（不是物理寄存器） | | | | | | | | xxxxxxx |
| 101H | TMR0 | TIMER0模块寄存器 | | | | | | | | xxxxxxx |
| 102H | PCL | 程序计数器（PC）的低字节 | | | | | | | | 00000000 |
| 103H | STATUS | IRP | RP1 | RP0 | TO | PD | Z | DC | C | 00011xxx |
| 104H | FSR | 间接数据存储器地址指针 | | | | | | | | xxxxxxx |
| 105H | RCSTA1 | SPEN1 | RX9EN1 | SREN1 | CREN1 | RCIDL1 | FERR1 | OERR1 | RX9D1 | 00001000 |
| 106H | PORTB | ---- | RB6 | RB5 | RB4 | RB3 | RB2 | RB1 | RB0 | -xxxxxxx |
| 107H | WPUA | WPUA7 | WPUA6 | WPUA5 | WPUA4 | WPUA3 | WPUA2 | WPUA1 | WPUA0 | 00000000 |
| 108H | WPUC | WPUC7 | WPUC6 | WPUC5 | WPUC4 | WPUC3 | WPUC2 | WPUC1 | WPUC0 | 00000000 |
| 109H | ANSEL2 | 模拟输入控制寄存器2 | | | | | | | | 0 |
| 10AH | PCLATH | ---- | ---- | --- | 程序计数器高5位的写缓冲器 | | | | | ---00000 |
| 10BH | INTCON | GIE | PEIE | T0IE | INTE | RBIE | T0IF | INTF | RBIF | 00000000 |
| 10CH | EEDAT | EEDAT7 | EEDAT6 | EEDAT5 | EEDAT4 | EEDAT3 | EEDAT2 | EEDAT1 | EEDAT0 | xxxxxxx |
| 10DH | EEADR | EEADR7 | EEADR6 | EEADR5 | EEADR4 | EEADR3 | EEADR2 | EEADR1 | EEADR0 | 00000000 |
| 10EH | EEDATH | EEDATH7 | EEDATH6 | EEDATH5 | EEDATH4 | EEDATH3 | EEDATH2 | EEDATH1 | EEDATH0 | xxxxxxx |
| 10FH | EEADRH | ---- | ---- | ---- | EEADR4 | EEADR3 | EEADR2 | EEADR1 | EEADR0 | ---00000 |
| 110H | TABLE_SPH | ---- | ---- | ---- | 表格高5位指针 | | | | | ---xxxx |
| 111H | TABLE_SPL | 表格低位指针 | | | | | | | | xxxxxxx |
| 112H | TABLE_DATAH | 表格高位数据 | | | | | | | | xxxxxxx |
| 113H | LEDCON0 | LCDEN | LEDEN | COMSEL1 | COMSEL0 | LEDCLK3 | LEDCLK2 | LEDCLK1 | LEDCLK0 | 00000000 |
| 114H | LEDCON1 | ---- | LEDF | SEGOUT1 | SEGOUT0 | ---- | | | | -00----- |
| 115H | LEDADD | LEDCS | ---- | COMSEL2 | LEDADD[4:0] | | | | | 0-000000 |
| 116H | LEDDATA | LED数据寄存器 | | | | | | | | 00000000 |
| 117H | SEGEN2 | SEG口驱动电流控制寄存器 | | | | ---- | ---- | ---- | ---- | 0000---- |
| 118H | SEGEN1 | SEG口控制寄存器1 | | | | | | | | ----000 |
| 119H | SEGEN0 | SEG口控制寄存器0 | | | | | | | | 00000000 |
| 11AH | COMEN | COM口控制寄存器 | | | | | | | | 00000000 |
| 11BH | EECON1 | EEPGD | ---- | ---- | ---- | WRERR | WREN | WR | RD | 0---x000 |
| 11CH | EECON2 | EEPROM控制寄存器2（不是物理寄存器） | | | | | | | | ----- |
| 11DH | TXREG1 | USART1发送数据寄存器 | | | | | | | | 00000000 |
| 11EH | RCREG1 | USART1接收数据寄存器 | | | | | | | | 00000000 |
| 11FH | TXSTA1 | CSRC1 | TX9EN1 | TXEN1 | SYNC1 | SCKP1 | ---- | TRMT1 | TX9D1 | 0000-10 |

CMS79FT73x 特殊功能寄存器汇总 Bank3

| 地址 | 名称 | Bit7 | Bit6 | Bit5 | Bit4 | Bit3 | Bit2 | Bit1 | Bit0 | 复位值 | |
|------|-------------|----------------------------------|---------|--------|---------------|----------|----------|----------|---------|-----------|-------|
| 180H | INDF | 寻址该地址单元会使用FSR的内容寻址数据存储器（不是物理寄存器） | | | | | | | | xxxxxxx | |
| 181H | OPTION_REG | RBPU | INTEDG | T0CS | T0SE | PSA | PS2 | PS1 | PS0 | 11111011 | |
| 182H | PCL | 程序计（PC）的低字节 | | | | | | | | 00000000 | |
| 183H | STATUS | IRP | RP1 | RP0 | TO | PD | Z | DC | C | 00011xxx | |
| 184H | FSR | 间接数据存储器地址指针 | | | | | | | | xxxxxxx | |
| 185H | LVDCON | LVD_RES | ---- | ---- | ---- | LVD_SEL2 | LVD_SEL1 | LVD_SELO | LVDEN | 00---0000 | |
| 186H | TRISB | ---- | TRISB6 | TRISB5 | TRISB4 | TRISB73 | TRISB2 | TRISB1 | TRISB0 | -1111111 | |
| 187H | DIVS1 | 除数高8位 | | | | | | | | 00000000 | |
| 188H | DIVS0 | 除数低8位 | | | | | | | | 00000000 | |
| 189H | DIVCON | DIVEN | CAL_END | ---- | ---- | ---- | ---- | ---- | DIV_CLK | 01-----0 | |
| 18AH | PCLATH | ---- | ---- | ---- | 程序计数器高5位的写缓冲器 | | | | | --- | 00000 |
| 18BH | INTCON | GIE | PEIE | T0IE | INTE | RBIE | TOIF | INTF | RBIF | 00000000 | |
| 18CH | DIVE3/DIVQ3 | 被除数或商BIT[31:24] | | | | | | | | 00000000 | |
| 18DH | DIVE2/DIVQ2 | 被除数或商BIT[23:16] | | | | | | | | 00000000 | |
| 18EH | DIVE1/DIVQ1 | 被除数或商BIT[15:8] | | | | | | | | 00000000 | |
| 18FH | DIVE0/DIVQ0 | 被除数或商BIT[7:0] | | | | | | | | 00000000 | |

2.2 寻址方式

2.2.1 直接寻址

通过工作寄存器（ACC）来对 RAM 进行操作。

例：ACC 的值送给 30H 寄存器

| | |
|----|-------|
| LD | 30H,A |
|----|-------|

例：30H 寄存器的值送给 ACC

| | |
|----|-------|
| LD | A,30H |
|----|-------|

2.2.2 立即寻址

把立即数传给工作寄存器（ACC）。

例：立即数 12H 送给 ACC

| | |
|------|-----|
| LDIA | 12H |
|------|-----|

2.2.3 间接寻址

数据存储器能被直接或间接寻址。通过 INDF 寄存器可间接寻址，INDF 不是物理寄存器。当对 INDF 进行存取时，它会根据 FSR 寄存器内的值（低 8 位）和 STATUS 寄存器的 IRP 位（第 9 位）作为地址，并指向该地址的寄存器，因此在设置了 FSR 寄存器和 STATUS 寄存器的 IRP 位后，就可把 INDF 寄存器当作目的寄存器来存取。间接读取 INDF（FSR=0）将产生 00H。间接写入 INDF 寄存器，将导致一个空操作。以下例子说明了程序中间接寻址的用法。

例：FSR 及 INDF 的应用

| | | |
|------|------------|-----------------------------------|
| LDIA | 30H | |
| LD | FSR,A | ;间接寻址指针指向 30H |
| CLRB | STATUS,IRP | ;指针第 9 位清零 |
| CLR | INDF | ;清零 INDF 实际是清零 FSR 指向的 30H 地址 RAM |

例：间接寻址清 RAM(20H-7FH)举例：

| | | | |
|-------|------|------------|--------------------|
| | LDIA | 1FH | |
| | LD | FSR,A | ;间接寻址指针指向 1FH |
| | CLRB | STATUS,IRP | |
| LOOP: | | | |
| | INCR | FSR | ;地址加 1, 初始地址为 30H |
| | CLR | INDF | ;清零 FSR 所指向的地址 |
| | LDIA | 7FH | |
| | SUBA | FSR | |
| | SNZB | STATUS,C | ;一直清零至 FSR 地址为 7FH |
| | JP | LOOP | |

2.3 堆栈

芯片的堆栈缓存器共 8 层，堆栈缓存器既不是数据存储器的—部分，也不是程序内存的一部分，且既不能被读出，也不能被写入。对它的操作通过堆栈指针（SP）来实现，堆栈指针（SP）也不能读出或写入，当系统复位后堆栈指针会指向堆栈顶部。当发生子程序调用及中断时的程序计数器（PC）值被压入堆栈缓存器，当从中断或子程序返回时将数值返回给程序计数器（PC），下图说明其工作原理。

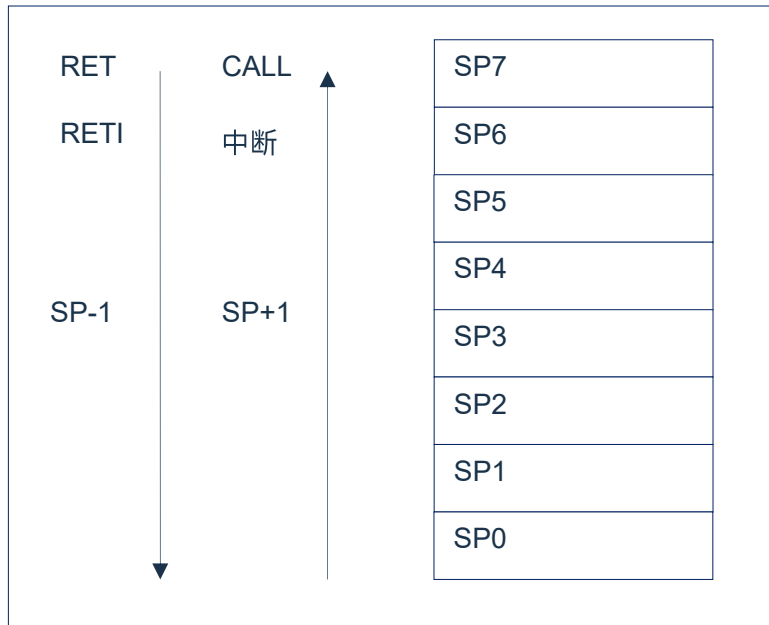


图 2-2: 堆栈缓存器工作原理

堆栈缓存器的使用将遵循一个原则“先进后出”。

注：堆栈缓存器只有 8 层，如果堆栈已满，并且发生不可屏蔽的中断，那么只有中断标志位会被记录下来，而中断响应则会被抑制，直到堆栈指针发生递减，中断才会被响应，这个功能可以防止中断使堆栈溢出，同样如果堆栈已满，并且发生子程序调用，那么堆栈将会发生溢出，首先进入堆栈的内容将会丢失，只有最后 8 个返回地址被保留，故用户在写程序时应注意此点，以免发生程序走飞。

2.4 工作寄存器 (ACC)

2.4.1 概述

ALU 是 8Bit 宽的算术逻辑单元, MCU 所有的数学、逻辑运算均通过它来完成。它可以对数据进行加、减、移位及逻辑运算; ALU 也控制状态位 (STATUS 状态寄存器中), 用来表示运算结果的状态。

ACC 寄存器是一个 8-Bit 的寄存器, ALU 的运算结果可以存放在此, 它并不属于数据存储器的一部分而是位于 CPU 中供 ALU 在运算中使用, 因此不能被寻址, 只能通过所提供的指令来使用。

2.4.2 ACC 应用

例: 用 ACC 做数据传送

| | | |
|----|-------|--------------------|
| LD | A,R01 | ;将寄存器 R01 的值赋给 ACC |
| LD | R02,A | ;将 ACC 的值赋给寄存器 R02 |

例: 用 ACC 做立即寻址目标操作数

| | | |
|-------|-----|--|
| LDIA | 30H | ;给 ACC 赋值 30H |
| ANDIA | 30H | ;将当前 ACC 的值跟立即数 30H 进行“与”操作, 结果放入 ACC |
| XORIA | 30H | ;将当前 ACC 的值跟立即数 30H 进行“异或”操作, 结果放入 ACC |

例: 用 ACC 做双操作数指令的第一操作数

| | | |
|-------|-----|--------------------|
| HSUBA | R01 | ;ACC-R01, 结果放入 ACC |
| HSUBR | R01 | ;ACC-R01, 结果放入 R01 |

例: 用 ACC 做双操作数指令的第二操作数

| | | |
|------|-----|--------------------|
| SUBA | R01 | ;R01-ACC, 结果放入 ACC |
| SUBR | R01 | ;R01-ACC, 结果放入 R01 |

2.5 程序状态寄存器 (STATUS)

STATUS 寄存器如下表所示，包含：

- ◆ ALU 的算术状态。
- ◆ 复位状态。
- ◆ 数据存储器 (GPR 和 SFR) 的存储区选择位。

与其他寄存器一样，STATUS 寄存器可以是任何指令的目标寄存器。如果一条影响 Z、DC 或 C 位的指令以 STATUS 寄存器作为目标寄存器，则不能写这 3 个状态位。这些位根据器件逻辑被置 1 或清零。而且也不能写 TO 和 PD 位。因此将 STATUS 作为目标寄存器的指令可能无法得到预期的结果。

例如，CLRSTATUS 会清零高 3 位，并将 Z 位置 1。这样 STATUS 的值将为 000u u1uu (其中 u=不变)。因此，建议仅使用 CLRB、SETB、SWAPA、SWAPR 指令来改变 STATUS 寄存器，因为这些指令不会影响任何状态位。

程序状态寄存器 STATUS(03H)

| 03H | Bit7 | Bit6 | Bit5 | Bit4 | Bit3 | Bit2 | Bit1 | Bit0 |
|--------|------|------|------|------|------|------|------|------|
| STATUS | IRP | RP1 | RP0 | TO | PD | Z | DC | C |
| 读写 | R/W | R/W | R/W | R/W | R/W | R/W | R/W | R/W |
| 复位值 | 0 | 0 | 0 | 1 | 1 | X | X | X |

| | |
|-----------|---|
| Bit7 | IRP: 寄存器存储器选择位 (用于间接寻址) ; 1= Bank2和Bank3 (100h-1FFh) ; 0= Bank0和Bank1 (00h-FFh) 。 |
| Bit6~Bit5 | RP[1:0]: 存储区选择位; 00: 选择Bank 0; 01: 选择Bank 1; 10: 选择Bank 2; 11: 选择Bank 3。 |
| Bit4 | TO: 超时位; 1= 上电或执行了CLRWDT指令或STOP指令; 0= 发生了WDT超时。 |
| Bit3 | PD: 掉电位; 1= 上电或执行了CLRWDT指令; 0= 执行了STOP指令。 |
| Bit2 | Z: 结果为零位; 1= 算术或逻辑运算的结果为零; 0= 算术或逻辑运算的结果不为零。 |
| Bit1 | DC: 半进位/借位位; 1= 结果的低4位发生了向高位进位或低4位没有发生借位; 0= 结果的低4位没有发生向高位进位或低4位发生了向高位借位。 |
| Bit0 | C: 进位/借位位; 1= 结果的最高位发生了进位或没有发生借位; 0= 结果的最高位没有发生进位或发生了借位。 |

TO 和 PD 标志位可反映出芯片复位的原因，下面列出影响 TO、PD 的事件及各种复位后 TO、PD 的状态。

| 事件 | TO | PD |
|-----------|----|----|
| 电源上电 | 1 | 1 |
| WDT 溢出 | 0 | X |
| STOP 指令 | 1 | 0 |
| CLRWDT 指令 | 1 | 1 |
| 休眠 | 1 | 0 |

影响 TO/PD 的事件表

| TO | PD | 复位原因 |
|----|----|----------------|
| 0 | 0 | WDT 溢出唤醒休眠 MCU |
| 0 | 1 | WDT 溢出非休眠态 |
| 1 | 1 | 电源上电 |

复位后 TO/PD 的状态

2.6 预分频器 (OPTION_REG)

OPTION_REG 寄存器为可读写的寄存器，各个控制位用于配置：

- ◆ TIMER0/WDT 预分频器。
- ◆ TIMER0。
- ◆ PORTB 上拉电阻控制。

预分频器 OPTION_REG(81H)

| 81H | Bit7 | Bit6 | Bit5 | Bit4 | Bit3 | Bit2 | Bit1 | Bit0 |
|------------|------|--------|------|------|------|------|------|------|
| OPTION_REG | RBPU | INTEDG | T0CS | T0SE | PSA | PS2 | PS1 | PS0 |
| 读写 | R/W | R/W | R/W | R/W | R/W | R/W | R/W | R/W |
| 复位值 | 1 | 1 | 1 | 1 | 1 | 0 | 1 | 1 |

| | | | | | | | | |
|-----------|-------------------------------|-----|-----|-----|----------|---------|--|--|
| Bit7 | RBPU: PORTB 上拉使能位。 | | | | | | | |
| | 1= 禁止 PORTB 上拉。 | | | | | | | |
| | 0= 由端口的各个锁存值使能 PORTB 上拉。 | | | | | | | |
| Bit6 | INTEDG: 触发中断的边沿选择位。 | | | | | | | |
| | 1= INT 引脚上升沿触发中断。 | | | | | | | |
| | 0= INT 引脚下降沿触发中断。 | | | | | | | |
| Bit5 | T0CS: TIMER0 时钟源选择位。 | | | | | | | |
| | 0= 内部指令周期时钟 ($F_{SYS}/4$)。 | | | | | | | |
| | 1= T0CKI 引脚上的跳变沿。 | | | | | | | |
| Bit4 | T0SE: TIMER0 时钟源边沿选择位。 | | | | | | | |
| | 0= 在 T0CKI 引脚信号从低电平跳变到高电平时递增。 | | | | | | | |
| | 1= 在 T0CKI 引脚信号从高电平跳变到低电平时递增。 | | | | | | | |
| Bit3 | PSA: 预分频器分配位。 | | | | | | | |
| | 0= 预分频器分配给 TIMER0 模块。 | | | | | | | |
| | 1= 预分频器分配给 WDT。 | | | | | | | |
| Bit2~Bit0 | PS2~PS0: 预分配参数配置位。 | | | | | | | |
| | | PS2 | PS1 | PS0 | TMR0 分频比 | WDT 分频比 | | |
| | | 0 | 0 | 0 | 1:2 | 1:1 | | |
| | | 0 | 0 | 1 | 1:4 | 1:2 | | |
| | | 0 | 1 | 0 | 1:8 | 1:4 | | |
| | | 0 | 1 | 1 | 1:16 | 1:8 | | |
| | | 1 | 0 | 0 | 1:32 | 1:16 | | |
| | | 1 | 0 | 1 | 1:64 | 1:32 | | |
| | | 1 | 1 | 0 | 1:128 | 1:64 | | |
| | | 1 | 1 | 1 | 1:256 | 1:128 | | |

预分频寄存器实际上是一个 8 位的计数器，用于监视寄存器 WDT 时，是作为一个后分频器；用于定时器/计数器时，作为一个预分频器，通常统称作预分频器。在片内只有一个物理的分频器，只能用于 WDT 或 TIMER0，两者不能同时使用。也就是说，若用于 TIMER0，WDT 就不能使用预分频器，反之亦然。

当用于 WDT 时，CLRWDWT 指令将同时对预分频器和 WDT 定时器清零。

当用于 TIMER0 时，有关写入 TIMER0 的所有指令（如：CLR TMR0, SETB TMR0,1 等）都会对预分频器清零。

由 TIMER0 还是 WDT 使用预分频器，完全由软件控制。它可以动态改变。为了避免出现不该有的芯片复位，当从 TIMER0 换为 WDT 使用时，应该执行以下指令。

| | | |
|---------|----------------|---------------------------------|
| CLRB | INTCON,GIE | ;关中断总使能位,避免在执行以下特定时序时 进入中断程序 |
| LDIA | B'00000111' | |
| ORR | OPTION_REG,A | ;预分频器设置为最大值 |
| CLR | TMR0 | ;TMR0 清零 |
| SETB | OPTION_REG,PSA | ;设置预分频器分配给 WDT |
| CLRWDWT | | ;WDT 清零 |
| LDIA | B'xxxx1xxx' | ;设置新的预分频器 |
| LD | OPTION_REG,A | |
| CLRWDWT | | ;WDT 清零 |
| SETB | INTCON,GIE | ;若程序需要用到中断,此处重新打开总使能位 |

将预分频器从分配给 WDT 切换为分配给 TIMER0 模块，应该执行以下指令

| | | |
|---------|--------------|-----------|
| CLRWDWT | | ;WDT 清零 |
| LDIA | B'00xx0xxx' | ;设置新的预分频器 |
| LD | OPTION_REG,A | |

注：要使 TIMER0 获取 1:1 的预分频比配置，可通过将选项寄存器的 PSA 位置 1 将预分频器分配给 WDT。

2.7 程序计数器 (PC)

程序计数器 (PC) 控制程序内存 FLASH 中的指令执行顺序，它可以寻址整个 FLASH 的范围，取得指令码后，程序计数器 (PC) 会自动加一，指向下一个指令码的地址。但如果执行跳转、条件跳转、向 PCL 赋值、子程序调用、初始化复位、中断、中断返回、子程序返回等操作时，PC 会加载与指令相关的地址而不是下一条指令的地址。

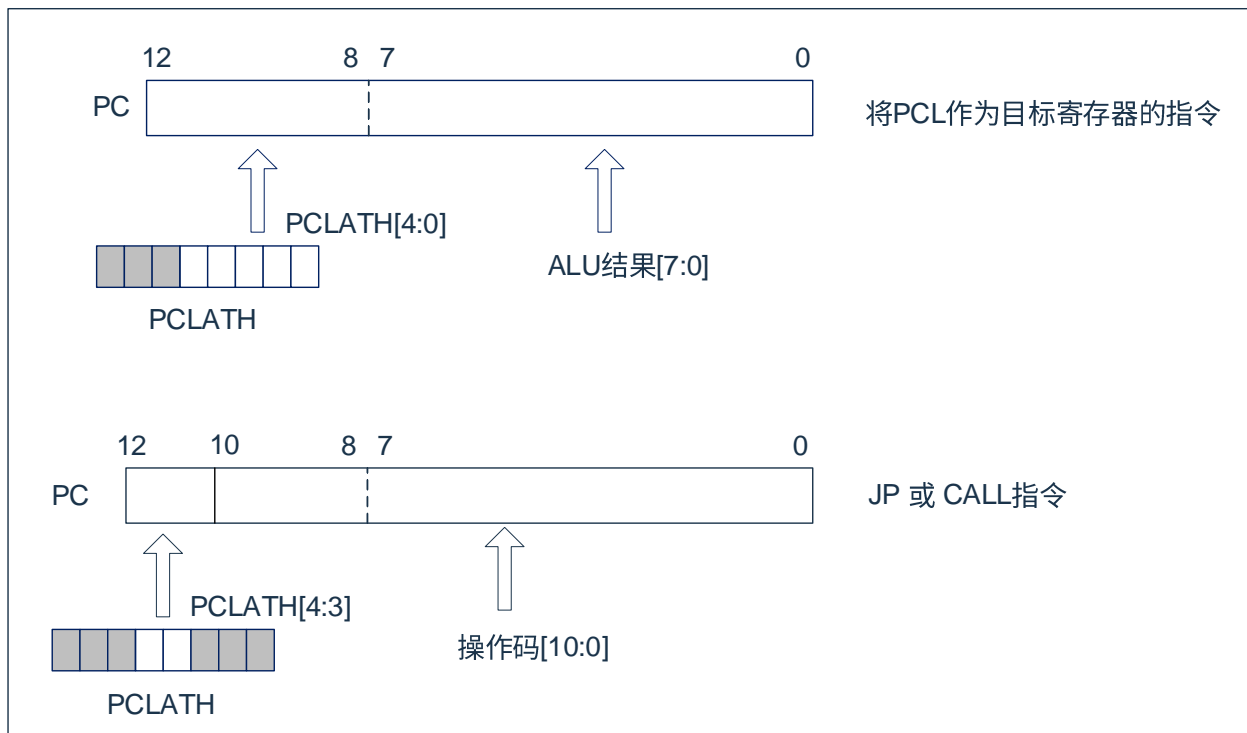
当遇到条件跳转指令且符合跳转条件时，当前指令执行过程中读取的下一条指令将会被丢弃，且会插入一个空指令操作周期，随后才能取得正确的指令。反之，就会顺序执行下一条指令。

程序计数器 (PC) 是 13Bit 宽度，低 8 位通过 PCL (02H) 寄存器用户可以访问，高 5 位用户不能访问。可容纳 $8K \times 16\text{Bit}$ 程序地址。对 PCL 赋值将会产生一个短跳转动作，跳转范围为当前页的 256 个地址。

注：当程序员在利用 PCL 作短跳转时，要先对 PC 高位缓冲寄存器 PCLATH 进行赋值。

下面给出几种特殊情况的 PC 值。

| | |
|------------------|--------------------------------|
| 复位时 | PC=0000; |
| 中断时 | PC=0004 (原来的 PC+1 会被自动压入堆栈); |
| CALL 时 | PC=程序指定地址 (原来的 PC+1 会被自动压入堆栈); |
| RET、RETI、RET i 时 | PC=堆栈出来的值; |
| 操作 PCL 时 | PC[12:8]不变, PC[7:0]=用户指定的值; |
| JP 时 | PC=程序指定的值; |
| 其它指令 | PC=PC+1; |



下面范例程序给出了使用 JP 或 CALL 指令的注意事项。

| | | | |
|-----------|------|----------|---|
| ORG 00H | | | |
| | JP | LABEL1 | 目标地址 LABEL1 位于 300H 地址，当前 PCLATH 值为 00H，在同一个 2K 范围内，所以在执行 JP 指令前，不需要改变 PCLATH 值 |
| ... | | | |
| ORG 300H | | | |
| LABEL1: | LDIA | 08H | |
| | LD | PCLATH,A | 目标地址 LABEL2 位于 900H 地址，当前 PCLATH 值为 00H，不在同一个 2K 范围内，所以在执行 JP 指令前，需要先对 PCLATH 赋值 |
| | JP | LABEL2 | |
| ... | | | |
| ORG 7FEH | | | |
| LABLE4: | NOP | | ;7FEH |
| | NOP | | ;7FFH |
| | NOP | | ;800H |
| | LDIA | 08H | |
| | LD | PCLATH,A | 目标地址 LABEL5 位于 880H 地址，当前 PCLATH 值为 00H(程序正常运行，当 PC 从 7FFH 变为 800H 时，PCLATH 值不会随着变化)，不在同一个 2K 范围内，所以在执行 JP 指令前，需要先对 PCLATH 赋值 |
| | JP | LABLE5 | |
| ... | | | |
| ORG 880H | | | |
| LABLE5: | NOP | | |
| | RET | | |
| ... | | | |
| ORG 900H | | | |
| LABLE2: | NOP | | |
| | CALL | LABLE3 | 目标地址 LABEL3 位于 E00H 地址，当前 PCLATH 值为 08H，在同一个 2K 范围内，所以在执行 CALL 指令前，不需要改变 PCLATH 值 |
| | LDIA | 00H | |
| | LD | PCLATH,A | 目标地址 LABEL4 位于 7FEH 地址，当前 PCLATH 值为 08H，不在同一个 2K 范围内，所以在执行 CALL 指令前，需要先对 PCLATH 赋值 |
| | CALL | LABLE4 | |
| | NOP | | |
| ... | | | |
| ... | | | |
| ORG 0E00H | | | |
| LABLE3: | NOP | | |
| | RET | | |
| ... | | | |

2.8 看门狗计数器 (WDT)

看门狗定时器 (Watch Dog Timer) 是一个片内自振式的 RC 振荡定时器, 无需任何外围组件, 即使芯片的主时钟停止工作, WDT 也能保持计时。WDT 计时溢出将产生复位。

2.8.1 WDT 周期

WDT 与 TIMER0 共用 8 位预分频器。在所有复位后, WDT 默认溢出周期为 144ms, WDT 溢出周期计算方式为 $18\text{ms} \times \text{分频系数}$, 假如你需要改变的 WDT 周期, 可以设置 OPTION_REG 寄存器。WDT 的溢出周期将受到环境温度、电源电压等参数影响。

“CLRWDW” 和 “STOP” 指令将清除 WDT 定时器以及预分频器里的计数值 (当预分频器分配给 WDT 时)。WDT 一般用来防止系统失控, 或者说可以说是用来防止单片机程序失控。在正常情况下, WDT 应该在其溢出前被 “CLRWDW” 指令清零, 以防止产生复位。如果程序由于某种干扰而失控, 那么不能在 WDT 溢出前执行 “CLRWDW” 指令, 就会使 WDT 溢出而产生复位。使系统重启而不至于失去控制。若是 WDT 溢出产生的复位, 则状态寄存器 (STATUS) 的 “TO” 位会被清零, 用户可根据此位来判断复位是否是 WDT 溢出所造成的。

注:

- 1) 若使用 WDT 功能, 一定要在程序的某些地方放置 “CLRWDW” 指令, 以保证在 WDT 溢出前能被清零。否则会使芯片不停的复位, 造成系统无法正常工作。
- 2) 不能在中断程序中对 WDT 进行清零, 否则无法侦测到主程序 “跑飞” 的情况。
- 3) 程序中应在主程序中有一次清 WDT 的操作, 尽量不要在多个分支中清零 WDT, 这种架构能最大限度发挥看门狗计数器的保护功能。
- 4) 看门狗计数器不同芯片的溢出时间有一定差异, 所以设置清 WDT 时间时, 应与 WDT 的溢出时间有较大的冗余, 避免出现不必要的 WDT 复位。

2.8.2 看门狗定时器控制寄存器 WDTCON

看门狗定时器控制寄存器 WDTCON(90H)

| 90H | Bit7 | Bit6 | Bit5 | Bit4 | Bit3 | Bit2 | Bit1 | Bit0 |
|--------|------|------|------|------|------|------|------|--------|
| WDTCON | --- | --- | --- | --- | --- | --- | --- | SWDTEN |
| R/W | --- | --- | --- | --- | --- | --- | --- | R/W |
| 复位值 | --- | --- | --- | --- | --- | --- | --- | 0 |

Bit7~Bit1
Bit0

未用, 读为 0。

SWDTEN: 软件使能或禁止看门狗定时器位。

1= 使能 WDT。

0= 禁止 WDT (复位值)。

注: 如果 CONFIG 中 WDT 配置位 =1, 则 WDT 始终被使能, 而与 SWDTEN 控制位的状态无关。如果 CONFIG 中 WDT 配置位=0, 则可以使用 SWDTEN 控制位使能或禁止 WDT。

3. 系统时钟

3.1 概述

时钟信号从 OSCIN 引脚输入后（或者由内部振荡产生），在片内产生 4 个非重叠正交时钟信号，分别称作 Q1、Q2、Q3、Q4。在 IC 内部每个 Q1 使程序计数器（PC）增量加一，Q4 从程序存储单元中取出该指令，并将其锁存在指令寄存器中。在下一个 Q1 到 Q4 之间对取出的指令进行译码和执行，也就是说 4 个时钟周期才会执行一条指令。下图表示时钟与指令周期执行时序图。

一个指令周期含有 4 个 Q 周期，指令的执行和获取是采用流水线结构，取指占用一个指令周期，而译码和执行占用另一个指令周期，但是由于流水线结构，从宏观上看，每条指令的有效执行时间是一个指令周期。如果一条指令引起程序计数器地址发生改变（例如 JP）那么预取的指令操作码就无效，就需要两个指令周期来完成该条指令，这就是对 PC 操作指令都占用两个时钟周期的原因。

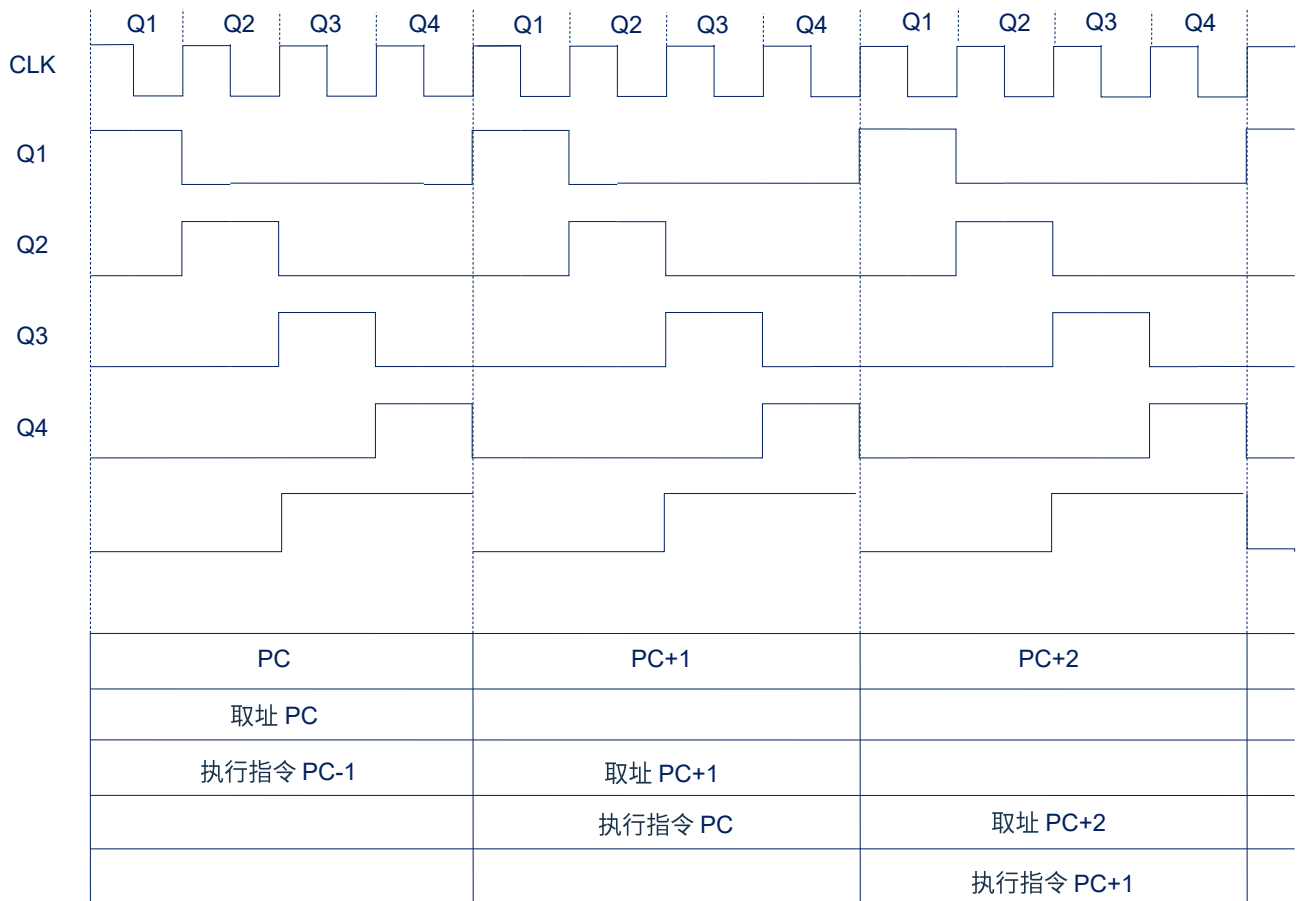


图 3-1: 时钟与指令周期时序图

下面列出系统工作频率与指令速度的关系：

| 系统工作频率 (F_{sys}) | 双指令周期 | 单指令周期 |
|-----------------------------|-----------------|-----------------|
| 1MHz | 8 μs | 4 μs |
| 2MHz | 4 μs | 2 μs |
| 4MHz | 2 μs | 1 μs |
| 8MHz | 1 μs | 500ns |

3.2 系统振荡器

芯片有 2 种振荡方式，内部 RC 振荡和外部 XT 振荡。

3.2.1 内部 RC 振荡

芯片默认的振荡方式为内部 RC 振荡，其振荡频率为 8MHz 或 16MHz 可通过 OSCCON 寄存器设置芯片工作频率。

当选择内部 RC 作为芯片的振荡器时，芯片的 OSCIN 和 OSCOUT 可以作为普通的 I/O 口。

3.2.2 外部 XT 振荡

在烧录时将 CONFIG 选项中的 OSC 选择成 XT，芯片工作在外部 XT 振荡模式下，此时内部 RC 振荡停止工作，OSCIN 和 OSCOUT 作为振荡口。

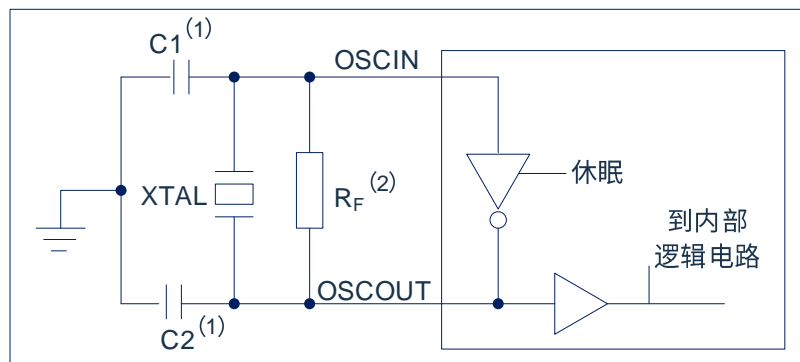


图 3-2: 典型的 XT 振荡方式

建议参数:

| 类型 | 频率 | 建议值 R_F | 建议值 $C1 \sim C2$ |
|----|-------|-------------|------------------|
| XT | 4MHz | 1M Ω | 10pF~47pF |
| XT | 8MHz | 1M Ω | 10pF~47pF |
| XT | 16MHz | 1M Ω | 10pF~47pF |

3.3 起振时间

起振时间 (Reset Time) 是指从芯片复位到芯片振荡稳定这段时间，其设计值约为 18ms。

注：无论芯片是电源上电复位，还是其它原因引起的复位，都会存在这个起振时间。

3.4 振荡器控制寄存器

振荡器控制（OSCCON）寄存器控制系统时钟和频率选择，振荡器调节寄存器 OSCTUNE 可以用软件调节内部振荡频率。

振荡器控制寄存器 OSCCON(8FH)

| 8FH | Bit7 | Bit6 | Bit5 | Bit4 | Bit3 | Bit2 | Bit1 | Bit0 |
|--------|------|-------|-------|-------|------|------|------|------|
| OSCCON | --- | IRCF2 | IRCF1 | IRCF0 | --- | --- | --- | SCS |
| R/W | --- | R/W | R/W | R/W | --- | --- | --- | R/W |
| 复位值 | --- | 1 | 1 | 0 | --- | --- | --- | 0 |

| | |
|-----------|---|
| Bit7 | 未用，读为 0。 |
| Bit6~Bit4 | IRCF<2:0>: 内部振荡器分频选择位。 111= $F_{SYS} = F_{OSC} / 1$ 110= $F_{SYS} = F_{OSC} / 2$ (默认) 101= $F_{SYS} = F_{OSC} / 4$ 100= $F_{SYS} = F_{OSC} / 8$ 011= $F_{SYS} = F_{OSC} / 16$ 010= $F_{SYS} = F_{OSC} / 32$ 001= $F_{SYS} = F_{OSC} / 64$ 000= $F_{SYS} = 32\text{kHz}$ (LFINTOSC)。 |
| Bit3~Bit1 | 未用。 |
| Bit0 | SCS: 系统时钟选择位。 1= 内部振荡器用作系统时钟。 0= 时钟源由CONFIG定义。 |

注： F_{OSC} 为内部振荡器频率 8MHz； F_{SYS} 为系统工作频率。

4. 复位

芯片可用如下 3 种复位方式：

- ◆ 上电复位；
- ◆ 低电压复位；
- ◆ 正常工作下的看门狗溢出复位；

上述任意一种复位发生时，所有的系统寄存器将恢复默认状态，程序停止运行，同时程序计数器 PC 清零，复位结束后程序从复位向量 0000H 开始运行。STATUS 的 TO 和 PD 标志位能够给出系统复位状态的信息，（详见 STATUS 的说明），用户可根据 PD 和 TO 的状态，控制程序运行路径。

任何一种复位情况都需要一定的响应时间，系统提供完善的复位流程以保证复位动作的顺利进行。

4.1 上电复位

上电复位与 LVR 操作密切相关。系统上电的过程呈逐渐上升的曲线形式，需要一定时间才能达到正常电平值。下面给出上电复位的正常时序：

- 上电：系统检测到电源电压上升并等待其稳定；
- 系统初始化：所有的系统寄存器被置为初始值；
- 振荡器开始工作：振荡器开始提供系统时钟；
- 执行程序：上电结束，程序开始运行。

4.2 掉电复位

4.2.1 概述

掉电复位针对外部因素引起的系统电压跌落情形（例如，干扰或外部负载的变化）。电压跌落可能会进入系统死区，系统死区意味着电源不能满足系统的最小工作电压要求。

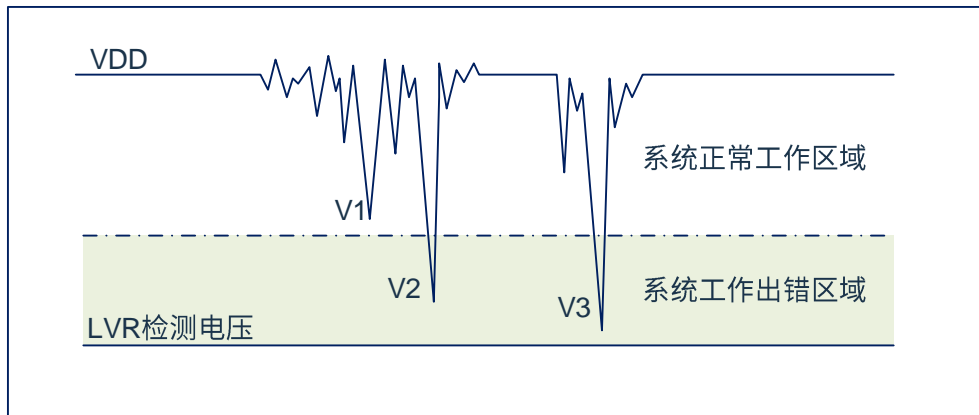


图4-1：掉电复位示意图

上图是一个典型的掉电复位示意图。图中，VDD 受到严重的干扰，电压值降的非常低。虚线以上区域系统正常工作，在虚线以下的区域内，系统进入未知的工作状态，这个区域称作死区。当 VDD 跌至 V1 时，系统仍处于正常状态；当 VDD 跌至 V2 和 V3 时，系统进入死区，则容易导致出错。

以下情况系统可能进入死区：

- DC 运用中：
 - DC 运用中一般都采用电池供电，当电池电压过低或单片机驱动负载时，系统电压可能跌落并进入死区。这时，电源不会进一步下降到 LVD 检测电压，因此系统维持在死区。
- AC 运用中：
 - 系统采用 AC 供电时，DC 电压值受 AC 电源中的噪声影响。当外部负载过高，如驱动马达时，负载动作产生的干扰也影响到 DC 电源。VDD 若由于受到干扰而跌落至最低工作电压以下时，则系统将有可能进入不稳定工作状态。
 - 在 AC 运用中，系统上、下电时间都较长。其中，上电时序保护使得系统正常上电，但下电过程却和 DC 运用中情形类似，AC 电源关断后，VDD 电压在缓慢下降的过程中易进入死区。

如上图所示，系统正常工作电压区域一般高于系统复位电压，同时复位电压由低电压检测（LVR）电平决定。当系统执行速度提高时，系统最低工作电压也相应提高，但由于系统复位电压是固定的，因此在系统最低工作电压与系统复位电压之间就会出现一个电压区域，系统不能正常工作，也不会复位，这个区域即为死区。

4.2.2 掉电复位的改进办法

如何改进系统掉电复位性能，以下给出几点建议：

- ◆ 选择较高的 LVR 电压，有助于复位更可靠；
- ◆ 开启看门狗定时器；
- ◆ 降低系统的工作频率；
- ◆ 增大电压下降斜率。

看门狗定时器

看门狗定时器用于保证程序正常运行，当系统进入工作死区或者程序运行出错时，看门狗定时器会溢出，系统复位。

降低系统的工作速度

系统工作频率越快，系统最低工作电压越高。从而增大了工作死区的范围，降低系统工作速度就可以降低最低工作电压，从而有效的减小系统工作在死区电压的机率。

增大电压下降斜率

此方法可用于系统工作在 AC 供电的环境，一般 AC 供电系统，系统电压在掉电过程中下降很缓慢，这就造成芯片较长时间工作在死区电压，此时若系统重新上电，芯片工作状态可能出错，建议在芯片电源与地线间加一个放电电阻，以便让 MCU 快速通过死区，进入复位区，避免芯片上电出错可能性。

4.3 看门狗复位

看门狗复位是系统的一种保护设置。在正常状态下，由程序将看门狗定时器清零。若出错，系统处于未知状态，看门狗定时器溢出，此时系统复位。看门狗复位后，系统重启进入正常状态。

看门狗复位的时序如下：

- 看门狗定时器状态：系统检测看门狗定时器是否溢出，若溢出，则系统复位；
- 初始化：所有的系统寄存器被置为默认状态；
- 振荡器开始工作：振荡器开始提供系统时钟；
- 程序：复位结束，程序开始运行。

关于看门狗定时器的应用问题请参看 2.8WDT 应用章节。

5. 休眠模式

5.1 进入休眠模式

执行 STOP 指令可进入休眠模式。如果 WDT 使能，那么：

- ◆ WDT 将被清零并继续运行。
- ◆ STATUS 寄存器中的 PD 位被清零。
- ◆ TO 位被置 1。
- ◆ 关闭振荡器驱动器。
- ◆ I/O 端口保持执行 STOP 指令之前的状态（驱动为高电平、低电平或高阻态）。

在休眠模式下，为了尽量降低电流消耗，所有 I/O 引脚都应该保持为 VDD 或 GND，没有外部电路从 I/O 引脚消耗电流。为了避免输入引脚悬空而引入开关电流，应在外部将高阻输入的 I/O 引脚拉为高电平或低电平。为了将电流消耗降至最低，还应考虑芯片内部上拉电阻的影响。

5.2 从休眠状态唤醒

可以通过下列任一事件将器件从休眠状态唤醒：

1. 看门狗定时器唤醒（WDT 强制使能）
2. PORTB 电平变化中断或外设中断。

上述两种事件被认为是程序执行的延续，STATUS 寄存器中的 TO 和 PD 位用于确定器件复位的原因。PD 位在上电时被置 1，而在执行 STOP 指令时被清零。TO 位在发生 WDT 唤醒时被清零。

当执行 STOP 指令时，下一条指令（PC+1）被预先取出。如果希望通过中断事件唤醒器件，则必须将相应的中断允许位置 1（允许）。唤醒与 GIE 位的状态无关。如果 GIE 位被清零（禁止），器件将继续执行 STOP 指令之后的指令。如果 GIE 位被置 1（允许），器件执行 STOP 指令之后的指令，然后跳转到中断地址（0004h）处执行代码。如果不想执行 STOP 指令之后的指令，用户应该在 STOP 指令后面放置一条 NOP 指令。器件从休眠状态唤醒时，WDT 都将被清零，而与唤醒的原因无关。

5.3 使用中断唤醒

当禁止全局中断（GIE 被清零）时，并且有任一中断源将其中断允许位和中断标志位置 1，将会发生下列事件之一：

- 如果在执行 STOP 指令之前产生了中断，那么 STOP 指令将被作为一条 NOP 指令执行。因此，WDT 及其预分频器和后分频器（如果使能）将不会被清零，并且 TO 位将不会被置 1，同时 PD 也不会被清零。
- 如果在执行 STOP 指令期间或之后产生了中断，那么器件将被立即从休眠模式唤醒。STOP 指令将在唤醒之前执行完毕。因此，WDT 及其预分频器和后分频器（如果使能）将被清零，并且 TO 位将被置 1，同时 PD 也将被清零。即使在执行 STOP 指令之前检查到标志位为 0，它也可能在 STOP 指令执行完毕之前被置 1。要确定是否执行了 STOP 指令，可以测试 PD 位。如果 PD 位置 1，则说明 STOP 指令被作为一条 NOP 指令执行了。在执行 STOP 指令之前，必须先执行一条 CLRWDT 指令，来确保将 WDT 清零。

5.4 休眠模式应用举例

系统在进入休眠模式之前，若用户需要获得较小的休眠电流，请先确认所有 I/O 的状态，若用户方案中存在悬空的 I/O 口，把所有悬空口都设置为输出口，确保每一个 I/O 都有一个固定的状态，以避免 I/O 为输入状态时，口线电平处于不定态而增大休眠电流；关断 AD 等其它外设模块；根据实际方案的功能需求可禁止 WDT 功能来减小休眠电流。

例：进入休眠的处理程序

| | | |
|-------------|-------------|--------------------|
| SLEEP_MODE: | | |
| CLR | INTCON | ;关断中断使能 |
| LDIA | B'00000000' | |
| LD | TRISA,A | |
| LD | TRISB,A | ;所有 I/O 设置为输出口 |
| LD | TRISC,A | |
| LD | TRISE,A | |
| ... | | ;关闭其它功能 |
| LDIA | 0A5H | |
| LD | SP_FLAG,A | ;置休眠状态记忆寄存器（用户自定义） |
| CLRWDT | | ;清零 WDT |
| STOP | | ;执行 STOP 指令 |

5.5 休眠模式唤醒时间

当 MCU 从休眠态被唤醒时，需要等待一个振荡稳定时间 (Reset Time)，这个时间在内部高速振荡模式下为 1024 个 T_{SYS} 时钟周期，在内部低速振荡模式下为 15 个 T_{SYS} 时钟周期，在晶振模式下为 2048 个 F_{SYS} 时钟。具体关系如下表所示

| 系统主频时钟源 | 系统时钟分频选择(IRCF<2:0>) | 休眠唤醒等待时间 T_{WAIT} |
|-------------------------------|----------------------|----------------------------|
| 内部高速 RC 振荡 (F_{OSC}) | $F_{SYS}=F_{OSC}$ | $T_{WAIT}=1024*1/F_{OSC}$ |
| | $F_{SYS}=F_{OSC}/2$ | $T_{WAIT}=1024*2/F_{OSC}$ |
| | ... | ... |
| | $F_{SYS}=F_{OSC}/64$ | $T_{WAIT}=1024*64/F_{OSC}$ |
| 内部低速 RC 振荡 ($F_{LFINTOSC}$) | ---- | $T_{WAIT}=15/F_{LFINTOSC}$ |
| XT 振荡 (F_{XT}) | ---- | $T_{WAIT}=2048/F_{XT}$ |

6. I/O 端口

芯片有四个 I/O 端口：PORTA、PORTB、PORTC、PORTD（最多 26 个 I/O）。可读写端口数据寄存器可直接存取这些端口。

| 端口 | 位 | 管脚描述 | I/O |
|-------|---|--|-----|
| PORTA | 0 | 施密特触发输入，推挽式输出，AN0, TK0, LED 驱动 SEG 口 | I/O |
| | 1 | 施密特触发输入，推挽式输出，AN1, TK1, LED 驱动 SEG 口 | I/O |
| | 2 | 施密特触发输入，推挽式输出，AN2, TK2, LED 驱动 SEG 口 | I/O |
| | 3 | 施密特触发输入，推挽式输出，AN3, TK3, LED 驱动 SEG 口 | I/O |
| | 4 | 施密特触发输入，推挽式输出，AN4, TK4, LED 驱动 SEG 口, T0CKI | I/O |
| | 5 | 施密特触发输入，推挽式输出，AN5, TK5, LED 驱动 SEG 口 | I/O |
| | 6 | 施密特触发输入，推挽式输出，AN6, TK6, LED 驱动 SEG 口 | I/O |
| | 7 | 施密特触发输入，推挽式输出，AN7, TK7, LED 驱动 SEG 口 | I/O |
| PORTB | 0 | 施密特触发输入，推挽式输出，AN8, TK8, LED 驱动 SEG 口 | I/O |
| | 1 | 施密特触发输入，推挽式输出，AN9, TK9, LED 驱动 SEG 口, 外部中断输入 | I/O |
| | 2 | 施密特触发输入，推挽式输出，AN10, TK10, LED 驱动 SEG 口 | I/O |
| | 3 | 施密特触发输入，推挽式输出，AN11, TK11, CCP, RX1/DT1 | I/O |
| | 4 | 施密特触发输入，推挽式输出，AN12, TK12, CCP, TX1/CK1, T1G | I/O |
| | 5 | 施密特触发输入，推挽式输出，AN13, TK13, T1CKI, OSC0 | I/O |
| | 6 | 施密特触发输入，推挽式输出，AN14, TK14, OSC1 | I/O |
| PORTC | 0 | 施密特触发输入，推挽式输出，AN23, TK23, LCD/LED 驱动 COM 口 | I/O |
| | 1 | 施密特触发输入，推挽式输出，AN22, TK22, LCD/LED 驱动 COM 口 | I/O |
| | 2 | 施密特触发输入，推挽式输出，AN21, TK21, LCD/LED 驱动 COM 口 | I/O |
| | 3 | 施密特触发输入，推挽式输出，AN20, TK20, LCD/LED 驱动 COM 口 | I/O |
| | 4 | 施密特触发输入，推挽式输出，AN19, TK19, LCD/LED 驱动 COM 口 | I/O |
| | 5 | 施密特触发输入，推挽式输出，AN18, TK18, LCD/LED 驱动 COM 口 | I/O |
| | 6 | 施密特触发输入，推挽式输出，AN17, TK17, LCD/LED 驱动 COM 口, CCP, RX1/DT1 | I/O |
| | 7 | 施密特触发输入，推挽式输出，AN16, TK16, LCD/LED 驱动 COM 口, CCP, TX1/CK1 | I/O |
| PORTD | 0 | 施密特触发输入，推挽式输出，AN25, TK25, 编程时钟输入, RX0/DT0 | I/O |
| | 1 | 施密特触发输入，推挽式输出，AN24, TK24, 编程数据输入/输出, TX0/CK0 | I/O |
| | 2 | 施密特触发输入，推挽式输出，AN15, TK15 | I/O |

<表 6-1: 端口配置总概>

6.1 I/O 口结构图

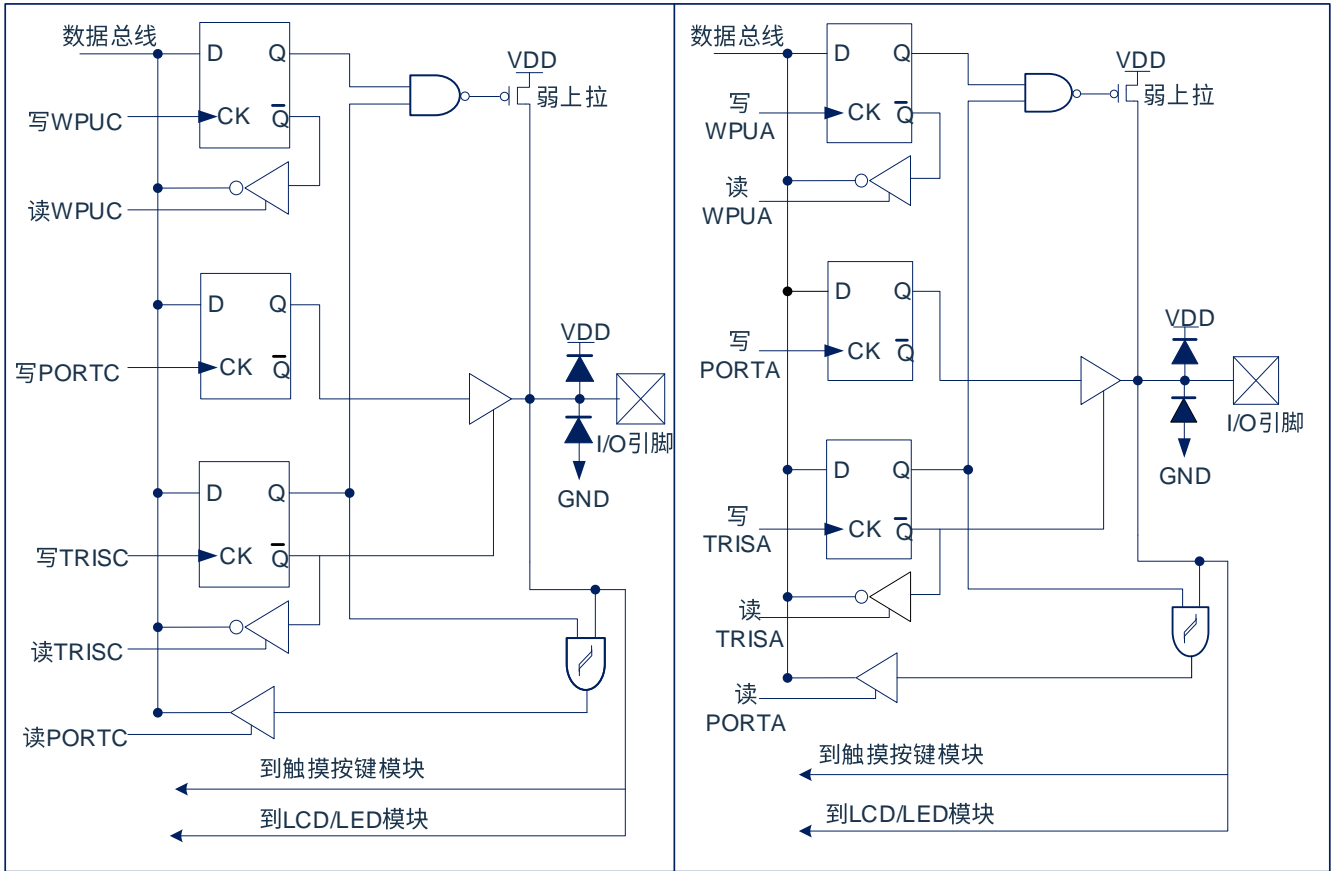


图 6-1: I/O 口结构图 (1)

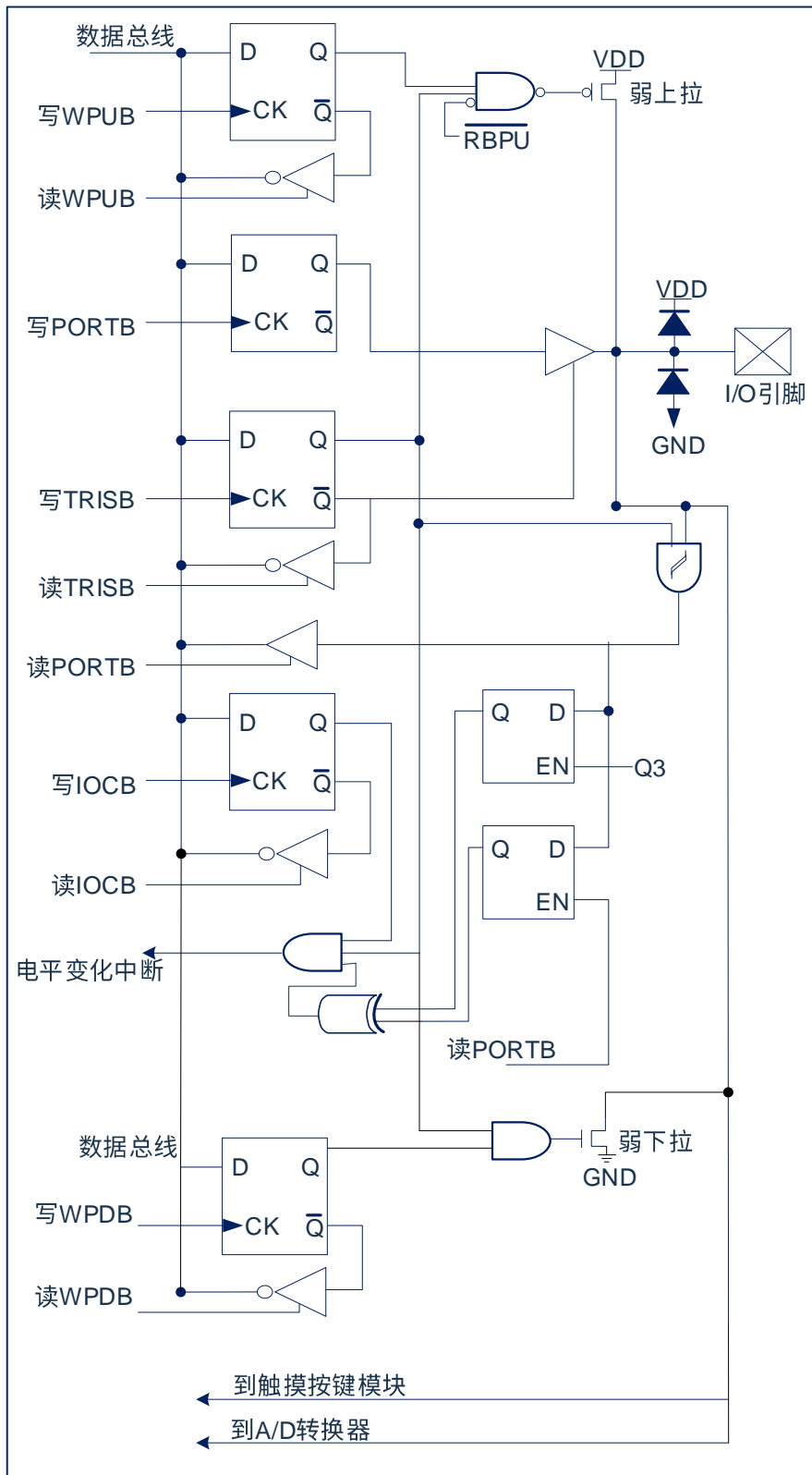


图 6-2: I/O 口结构图 (2)

6.2 PORTA

6.2.1 PORTA 数据及方向控制

PORTA 是 8Bit 宽的双向端口。它所对应的数据方向寄存器是 TRISA。将 TRISA 的一个位置 1 (=1) 可以将相应的引脚配置为输入。清零 TRISA 的一个位 (=0) 可将相应的 PORTA 引脚配置为输出。

读 PORTA 寄存器读的是引脚的状态而写该寄存器将会写入端口锁存器。所有写操作都是读—修改—写操作。因此，写一个端口就意味着先读该端口的引脚电平，修改读到的值，然后再将改好的值写入端口数据锁存器。即使在 PORTA 引脚用作模拟输入时，TRISA 寄存器仍然控制 PORTA 引脚的方向。当将 PORTA 引脚用作模拟输入时，用户必须确保 TRISA 寄存器中的位保持为置 1 状态。

与 PORTA 口相关寄存器有 PORTA、TRISA、WPUA、ANSEL0 等。

PORTA 数据寄存器 PORTA(05H)

| 05H | Bit7 | Bit6 | Bit5 | Bit4 | Bit3 | Bit2 | Bit1 | Bit0 |
|-------|------|------|------|------|------|------|------|------|
| PORTA | RA7 | RA6 | RA5 | RA4 | RA3 | RA2 | RA1 | RA0 |
| R/W | R/W | R/W | R/W | R/W | R/W | R/W | R/W | R/W |
| 复位值 | X | X | X | X | X | X | X | X |

Bit7~Bit0 PORTA<7:0>: PORTA I/O 引脚位;
 当 TRISA_x=1 时
 1= 端口引脚电平 > V_{IH};
 0= 端口引脚电平 < V_{IL}。
 当 TRISA_x=0 时
 1= 端口输出高电平;
 0= 端口输出低电平。

PORTA 方向寄存器 TRISA(85H)

| 85H | Bit7 | Bit6 | Bit5 | Bit4 | Bit3 | Bit2 | Bit1 | Bit0 |
|-------|--------|--------|--------|--------|--------|--------|--------|--------|
| TRISA | TRISA6 | TRISA6 | TRISA5 | TRISA4 | TRISA3 | TRISA2 | TRISA1 | TRISA0 |
| R/W | R/W | R/W | R/W | R/W | R/W | R/W | R/W | R/W |
| 复位值 | 1 | 1 | 1 | 1 | 1 | 1 | 1 | 1 |

Bit7~Bit0 TRISA<7:0>: PORTA 三态控制位;
 1= PORTA 引脚被配置为输入 (三态);
 0= PORTA 引脚被配置为输出。

例：PORTA 口处理程序

| | | |
|------|-------------|-----------------------------------|
| LDIA | B'11110000' | ;设置PORTA<3:0>为输出口, PORTA<7:4>为输入口 |
| LD | TRISA,A | |
| LDIA | 03H | ;PORTA<1:0>输出高电平, PORTA<3:2>输出低电平 |
| LD | PORTA,A | ;由于PORTA<7:4>为输入口, 所以赋0或1都没影响 |

6.2.2 PORTA 上拉电阻

每个 PORTA 引脚都有可单独配置的内部弱上拉。控制位 WPUA<7:0>使能或禁止每个弱上拉。当将端口引脚配置为输出时，其弱上拉会自动切断。

PORTA 上拉电阻寄存器 WPUA(107H)

| 107H | Bit7 | Bit6 | Bit5 | Bit4 | Bit3 | Bit2 | Bit1 | Bit0 |
|------|-------|-------|-------|-------|-------|-------|-------|-------|
| WPUA | WPUA7 | WPUA6 | WPUA5 | WPUA4 | WPUA3 | WPUA2 | WPUA1 | WPUA0 |
| R/W | R/W | R/W | R/W | R/W | R/W | R/W | R/W | R/W |
| 复位值 | 0 | 0 | 0 | 0 | 0 | 0 | 0 | 0 |

Bit7~Bit0 WPUA<7:0>: 弱上拉寄存器位。

1= 使能上拉。

0= 禁止上拉。

注：如果引脚被配置为输出，将自动禁止弱上拉。

6.2.3 PORTA 模拟选择控制

ANSEL0 寄存器用于将 I/O 引脚的输入模式配置为模拟模式。将 ANSEL0 中适当的位置 1 将导致对相关引脚的所有数字读操作返回 0，并使引脚的模拟功能正常工作。ANSEL0 位的状态对数字输出功能没有影响。TRIS 清零且 ANSEL0 置 1 的引脚仍作为数字输出，但输入模式将成为模拟模式。这会导致在受影响的端口上执行读—修改—写操作时产生不可预计的结果。

PORTA 模拟选择寄存器 ANSEL0(09H)

| 09H | Bit7 | Bit6 | Bit5 | Bit4 | Bit3 | Bit2 | Bit1 | Bit0 |
|--------|------|------|------|------|------|------|------|------|
| ANSEL0 | ANS7 | ANS6 | ANS5 | ANS4 | ANS3 | ANS2 | ANS1 | ANS0 |
| R/W | R/W | R/W | R/W | R/W | R/W | R/W | R/W | R/W |
| 复位值 | 0 | 0 | 0 | 0 | 0 | 0 | 0 | 0 |

Bit7~Bit0 ANS<7:0>: 模拟选择位,分别选择引脚 AN<7:0>的模拟或数字功能。

1= 模拟输入。引脚被分配为模拟输入。

0= 数字 I/O。引脚被分配给端口或特殊功能。

6.3 PORTB

6.3.1 PORTB 数据及方向

PORTB 是一个 7Bit 宽的双向端口。对应的数据方向寄存器为 TRISB。将 TRISB 中的某个位置 1 (=1) 可以使对应的 PORTB 引脚作为输入引脚。将 TRISB 中的某个位清零 (=0) 将使对应的 PORTB 引脚作为输出引脚。

读 PORTB 寄存器读的是引脚的状态而写该寄存器将会写入端口锁存器。所有写操作都是读—修改—写操作。因此，写一个端口就意味着先读该端口的引脚电平，修改读到的值，然后再将改好的值写入端口数据锁存器。即使在 PORTB 引脚用作模拟输入时，TRISB 寄存器仍然控制 PORTB 引脚的方向。当将 PORTB 引脚用作模拟输入时，用户必须确保 TRISB 寄存器中的位保持为置 1 状态。

与 PORTB 口相关寄存器有 PORTB、TRISB、WPUB、IOCB、WPDB、ANSEL1 等。

PORTB 数据寄存器 PORTB(06H)

| 06H | Bit7 | Bit6 | Bit5 | Bit4 | Bit3 | Bit2 | Bit1 | Bit0 |
|-------|------|------|------|------|------|------|------|------|
| PORTB | ---- | RB6 | RB5 | RB4 | RB3 | RB2 | RB1 | RB0 |
| R/W | ---- | R/W | R/W | R/W | R/W | R/W | R/W | R/W |
| 复位值 | ---- | X | X | X | X | X | X | X |

Bit7 未用
 Bit6~Bit0 PORTB<6:0>: PORTB I/O 引脚位。
 当 TRISBx=1 时
 1= 端口引脚电平 > V_{IH};
 0= 端口引脚电平 < V_{IL}。
 当 TRISBx=0 时
 1= 端口输出高电平;
 0= 端口输出低电平。

PORTB 方向寄存器 TRISB (86H)

| 86H | Bit7 | Bit6 | Bit5 | Bit4 | Bit3 | Bit2 | Bit1 | Bit0 |
|-------|------|--------|--------|--------|--------|--------|--------|--------|
| TRISB | ---- | TRISB6 | TRISB5 | TRISB4 | TRISB3 | TRISB2 | TRISB1 | TRISB0 |
| R/W | ---- | R/W | R/W | R/W | R/W | R/W | R/W | R/W |
| 复位值 | ---- | 1 | 1 | 1 | 1 | 1 | 1 | 1 |

Bit7 未用
 Bit6~Bit0 TRISB<6:0>: PORTB 三态控制位。
 1= PORTB 引脚被配置为输入 (三态)。
 0= PORTB 引脚被配置为输出。

例：PORTB 口处理程序

| | | |
|------|-------------|----------------------------|
| CLR | PORTB | ;清数据寄存器 |
| LDIA | B'00110000' | ;设置 PORTB<5:4>为输入口, 其余为输出口 |
| LD | TRISB,A | |

6.3.2 PORTB 上拉电阻

每个 PORTB 引脚都有可单独配置的内部弱上拉。控制位 WPUB<6:0>使能或禁止每个弱上拉。当将端口引脚配置为输出时，其弱上拉会自动切断。在上电复位时，弱上拉由 OPTION_REG 寄存器的 RBPU 位禁止。

PORTB 上拉电阻寄存器 WPUB(95H)

| 95H | Bit7 | Bit6 | Bit5 | Bit4 | Bit3 | Bit2 | Bit1 | Bit0 |
|------|------|-------|-------|-------|-------|-------|-------|-------|
| WPUB | ---- | WPUB6 | WPUB5 | WPUB4 | WPUB3 | WPUB2 | WPUB1 | WPUB0 |
| R/W | ---- | R/W | R/W | R/W | R/W | R/W | R/W | R/W |
| 复位值 | ---- | 0 | 0 | 0 | 0 | 0 | 0 | 0 |

Bit7 未用
 Bit6~Bit0 WPUB<6:0>: 弱上拉寄存器位。
 1= 使能上拉。
 0= 禁止上拉。

注:

- 1) 要单独使能任一个上拉，OPTION_REG 寄存器的全局 RBPU 位必须清零。
- 2) 如果引脚被配置为输出或者模拟输入，将自动禁止弱上拉。

6.3.3 PORTB 模拟选择控制

ANSEL1 寄存器用于将 I/O 引脚的输入模式配置为模拟模式。将 ANSEL1 中适当的位置 1 将导致对相关引脚的所有数字读操作返回 0，并使引脚的模拟功能正常工作。ANSEL1 位的状态对数字输出功能没有影响。TRIS 清零且 ANSEL1 置 1 的引脚仍作为数字输出，但输入模式将成为模拟模式。这会导致在受影响的端口上执行读—修改—写操作时产生不可预料的结果。

PORTB 模拟选择寄存器 ANSEL1(89H)

| 89H | Bit7 | Bit6 | Bit5 | Bit4 | Bit3 | Bit2 | Bit1 | Bit0 |
|--------|-------|-------|-------|-------|-------|-------|------|------|
| ANSEL1 | ANS15 | ANS14 | ANS13 | ANS12 | ANS11 | ANS10 | ANS9 | ANS8 |
| R/W | R/W | R/W | R/W | R/W | R/W | R/W | R/W | R/W |
| 复位值 | 0 | 0 | 0 | 0 | 0 | 0 | 0 | 0 |

Bit7~Bit0 ANS<15:8>: 模拟选择位,分别选择引脚 AN<15:8>的模拟或数字功能。
 1= 模拟输入。引脚被分配为模拟输入。
 0= 数字 I/O。引脚被分配给端口或特殊功能。

6.3.4 PORTB 电平变化中断

所有的 PORTB 引脚都可以被单独配置为电平变化中断引脚。控制位 IOCB<6:0>允许或禁止每个引脚的该中断功能。上电复位时禁止引脚的电平变化中断功能。

对于已允许电平变化中断的引脚，则将该引脚上的值与上次读 PORTB 时锁存的旧值进行比较。将与上次读操作“不匹配”的输出一起进行逻辑或运算，以将 INTCON 寄存器中的 PORTB 电平变化中断标志位 (RBIF) 置 1。

该中断可将器件从休眠中唤醒，用户可在中断服务程序中通过以下方式清除中断：

- 对 PORTB 进行读或写操作。这将结束引脚电平的不匹配状态。
- 将标志位 RBIF 清零。

不匹配状态会不断将 RBIF 标志位置 1。而读或写 PORTB 将结束不匹配状态，并且允许将 RBIF 标志位清零。锁存器将保持最后一次读取的值不受欠压复位的影响。在复位之后，如果不匹配仍然存在，RBIF 标志位将继续置 1。

注：如果在执行读取操作时（Q2 周期的开始）I/O 引脚的电平发生变化，则 RBIF 中断标志位不会被置 1。此外，由于对端口的读或写影响到该端口的所有位，所以在电平变化中断模式下使用多个引脚

PORTB 电平变化中断寄存器 IOCB(96H)

| 96H | Bit7 | Bit6 | Bit5 | Bit4 | Bit3 | Bit2 | Bit1 | Bit0 |
|------|------|-------|-------|-------|-------|-------|-------|-------|
| IOCB | ---- | IOCB6 | IOCB5 | IOCB4 | IOCB3 | IOCB2 | IOCB1 | IOCB0 |
| R/W | ---- | R/W | R/W | R/W | R/W | R/W | R/W | R/W |
| 复位值 | ---- | 0 | 0 | 0 | 0 | 0 | 0 | 0 |

Bit7 未用
 Bit6~Bit0 IOCB<6:0> PORTB 的电平变化中断控制位。
 1= 允许电平变化中断。
 0= 禁止电平变化中断。

6.3.5 PORTB 下拉电阻

每个 PORTB 引脚都有可单独配置的内部弱下拉。控制位 WPDB<6:0>使能或禁止每个弱下拉。当将端口引脚配置为输出时，其弱下拉会自动切断。。

PORTB 下拉电阻寄存器 WPDB(97H)

| 97H | Bit7 | Bit6 | Bit5 | Bit4 | Bit3 | Bit2 | Bit1 | Bit0 |
|------|------|-------|-------|-------|-------|-------|-------|-------|
| WPDB | ---- | WPDB6 | WPDB5 | WPDB4 | WPDB3 | WPDB2 | WPDB1 | WPDB0 |
| R/W | ---- | R/W | R/W | R/W | R/W | R/W | R/W | R/W |
| 复位值 | ---- | 0 | 0 | 0 | 0 | 0 | 0 | 0 |

Bit7 未用
 Bit6~Bit0 WPDB<6:0>: 弱下拉寄存器位。
 1= 使能下拉。
 0= 禁止下拉。

注：如果引脚被配置为输出或者模拟输入，将自动禁止弱下拉。

6.4 PORTC

6.4.1 PORTC 数据及方向

PORTC 是一个 8Bit 宽的双向端口。对应的数据方向寄存器为 TRISC。将 TRISC 中的某个位置 1 (=1) 可以使对应的 PORTC 引脚作为输入引脚。将 TRISC 中的某个位清零 (=0) 将使对应的 PORTC 引脚作为输出引脚。

读 PORTC 寄存器读的是引脚的状态而写该寄存器将会写入端口锁存器。所有写操作都是读—修改—写操作。因此，写一个端口就意味着先读该端口的引脚电平，修改读到的值，然后再将改好的值写入端口数据锁存器。

PORTC 数据寄存器 PORTC(07H)

| 07H | Bit7 | Bit6 | Bit5 | Bit4 | Bit3 | Bit2 | Bit1 | Bit0 |
|-------|------|------|------|------|------|------|------|------|
| PORTC | RC7 | RC6 | RC5 | RC4 | RC3 | RC2 | RC1 | RC0 |
| R/W | R/W | R/W | R/W | R/W | R/W | R/W | R/W | R/W |
| 复位值 | X | X | X | X | X | X | X | X |

Bit7~Bit0 PORTC<7:0> PORTC I/O 引脚位。
 当TRISCx=1时
 1= 端口引脚电平>VIH;
 0= 端口引脚电平<VIL。
 当TRISCx=0时
 1= 端口输出高电平;
 0= 端口输出低电平。

PORTC 方向寄存器 TRISC(87H)

| 87H | Bit7 | Bit6 | Bit5 | Bit4 | Bit3 | Bit2 | Bit1 | Bit0 |
|-------|--------|--------|--------|--------|--------|--------|--------|--------|
| TRISC | TRISC7 | TRISC6 | TRISC5 | TRISC4 | TRISC3 | TRISC2 | TRISC1 | TRISC0 |
| R/W | R/W | R/W | R/W | R/W | R/W | R/W | R/W | R/W |
| 复位值 | 1 | 1 | 1 | 1 | 1 | 1 | 1 | 1 |

Bit7~Bit0 TRISC<7:0>: PORTC 三态控制位。
 1= PORTC 引脚被配置为输入（三态）。
 0= PORTC 引脚被配置为输出。

例：PORTC 口处理程序

| | | |
|------|-------------|------------------------------------|
| CLR | PORTC | ;清数据寄存器 |
| LDIA | B'01110000' | ;设置 PORTC<3:0>为输入口, PORTC<6:4>为输入口 |
| LD | TRISC,A | |

6.4.2 PORTC 上拉电阻

每个 PORTC 引脚都有可单独配置的内部弱上拉。控制位 WPUC<7:0>使能或禁止每个弱上拉。当将端口引脚配置为输出时，其弱上拉会自动切断。

PORTC 上拉电阻寄存器 WPUC(108H)

| 108H | Bit7 | Bit6 | Bit5 | Bit4 | Bit3 | Bit2 | Bit1 | Bit0 |
|------|-------|-------|-------|-------|-------|-------|-------|-------|
| WPUC | WPUC7 | WPUC6 | WPUC5 | WPUC4 | WPUC3 | WPUC2 | WPUC1 | WPUC0 |
| R/W | R/W | R/W | R/W | R/W | R/W | R/W | R/W | R/W |
| 复位值 | 0 | 0 | 0 | 0 | 0 | 0 | 0 | 0 |

Bit7~Bit0 WPUC<7:0>: 弱上拉寄存器位。
 1= 使能上拉。
 0= 禁止上拉。

注：如果引脚被配置为输出或者模拟输入，将自动禁止弱上拉。

6.4.3 PORTC 模拟选择控制

ANSEL2 寄存器用于将 I/O 引脚的输入模式配置为模拟模式。将 ANSEL2 中适当的位置 1 将导致对相应引脚的所有数字读操作返回 0，并使引脚的模拟功能正常工作。ANSEL2 位的状态对数字输出功能没有影响。TRIS 清零且 ANSEL2 置 1 的引脚仍作为数字输出，但输入模式将成为模拟模式。这会导致在受影响的端口上执行读—修改—写操作时产生不可预计的结果。

PORTB 模拟选择寄存器 ANSEL2(109H)

| 109H | Bit7 | Bit6 | Bit5 | Bit4 | Bit3 | Bit2 | Bit1 | Bit0 |
|--------|-------|-------|-------|-------|-------|-------|-------|-------|
| ANSEL2 | ANS23 | ANS22 | ANS21 | ANS20 | ANS19 | ANS18 | ANS17 | ANS16 |
| R/W | R/W | R/W | R/W | R/W | R/W | R/W | R/W | R/W |
| 复位值 | 0 | 0 | 0 | 0 | 0 | 0 | 0 | 0 |

Bit7~Bit0 ANS<23:16>: 模拟选择位，分别选择引脚 AN<23:16>的模拟或数字功能。
 1= 模拟输入。引脚被分配为模拟输入。
 0= 数字 I/O。引脚被分配给端口或特殊功能。

6.5 PORTD

6.5.1 PORTD 数据及方向

PORTD 是一个 3 位宽的双向端口。对应的数据方向寄存器为 TRISD。将 TRISD 中的某个位置 1 (=1) 可以使对应的 PORTD 引脚作为输入引脚。将 TRISD 中的某个位清零 (=0) 将使对应的 PORTD 引脚作为输出引脚。

读 PORTD 寄存器读的是引脚的状态而写该寄存器将会写入端口锁存器。所有写操作都是读—修改—写操作。因此，写一个端口就意味着先读该端口的引脚电平，修改读到的值，然后再将改好的值写入端口数据锁存器。

PORTD 数据寄存器 PORTD(08H)

| 08H | Bit7 | Bit6 | Bit5 | Bit4 | Bit3 | Bit2 | Bit1 | Bit0 |
|-------|------|------|------|------|------|------|------|------|
| PORTD | ---- | ---- | ---- | ---- | ---- | RD2 | RD1 | RD0 |
| R/W | ---- | ---- | ---- | ---- | ---- | R/W | R/W | R/W |
| 复位值 | ---- | ---- | ---- | ---- | ---- | X | X | X |

Bit7~Bit3 未用
 Bit2~Bit0 PORTD<2:0>: PORTDI/O 引脚位。
 当TRISD_x=1时
 1= 端口引脚电平>V_{IH};
 0= 端口引脚电平<V_{IL}。
 当TRISD_x=0时
 1= 端口输出高电平;
 0= 端口输出低电平。

PORTD 方向寄存器 TRISD(88H)

| 88H | Bit7 | Bit6 | Bit5 | Bit4 | Bit3 | Bit2 | Bit1 | Bit0 |
|-------|------|------|------|------|------|--------|--------|--------|
| TRISD | ---- | ---- | ---- | ---- | ---- | TRISD2 | TRISD1 | TRISD0 |
| R/W | ---- | ---- | ---- | ---- | ---- | R/W | R/W | R/W |
| 复位值 | ---- | ---- | ---- | ---- | ---- | 1 | 1 | 1 |

Bit7~Bit3 未用
 Bit2~Bit0 TRISD<2:0>: PORTD 三态控制位。
 1= PORTD 引脚被配置为输入 (三态)。
 0= PORTD 引脚被配置为输出。

例：PORTD 口处理程序

| | | |
|------|-------------|--------------------|
| CLR | PORTD | ;清数据寄存器 |
| LDIA | B'01111111' | ;设置 PORTD<2:0>为输入口 |
| LD | TRISD,A | |

6.5.2 PORTD 上拉电阻

每个 PORTD 引脚都有可单独配置的内部弱上拉。控制位 WPUD<2:0>使能或禁止每个弱上拉。当将端口引脚配置为输出时，其弱上拉会自动切断。

PORTD 上拉电阻寄存器 WPUD(8EH)

| 8EH | Bit7 | Bit6 | Bit5 | Bit4 | Bit3 | Bit2 | Bit1 | Bit0 |
|------|------|------|------|------|------|-------|-------|-------|
| WPUD | ---- | ---- | ---- | ---- | ---- | WPUD2 | WPUD1 | WPUD0 |
| R/W | ---- | ---- | ---- | ---- | ---- | R/W | R/W | R/W |
| 复位值 | ---- | ---- | ---- | ---- | ---- | 0 | 0 | 0 |

Bit7~Bit3 未用
 Bit2~Bit0 WPUD<2:0>: 弱上拉寄存器位。
 1= 使能上拉。
 0= 禁止上拉。

注：如果引脚被配置为输出或模拟输入，将自动禁止弱上拉。
 RD0/RD1 对应的 AN25/AN24 通道，没有模拟选择寄存器。

6.6 I/O 使用

6.6.1 写 I/O 口

芯片的 I/O 口寄存器，和一般通用寄存器一样，可以通过数据传输指令，位操作指令等进行写操作。

例：写 I/O 口程序

| | | |
|------|---------|------------------|
| LD | PORTA,A | ;ACC 值赋给 PORTA 口 |
| CLRB | PORTB,1 | ;PORTB.1 口置零 |
| CLR | PORTC | ;PORTC 口清零 |
| SET | PORTA | ;PORTA 所有输出口置 1 |
| SETB | PORTB,1 | ;PORTB.1 口置 1 |

6.6.2 读 I/O 口

例：读 I/O 口程序

| | | |
|------|---------|--------------------------------|
| LD | A,PORTA | ;PORTA 的值赋给 ACC |
| SNZB | PORTA,1 | ;判断 PORTA,1 口是否为 1，为 1 跳过下一条语句 |
| SZB | PORTA,1 | ;判断 PORTA,1 口是否为 0，为 0 跳过下一条语句 |

注：当用户读一个 I/O 口状态时，若此 I/O 口为输入口，则用户读回的数据将是此口线外部电平的状态，若此 I/O 口为输出口那么读出的值将会是此口线内部输出寄存器的数据。

6.7 I/O 口使用注意事项

在操作 I/O 口时，应注意以下几个方面：

1. 当 I/O 从输出转换为输入时，要等待几个指令周期的时间，以便 I/O 口状态稳定。
2. 若使用内部上拉电阻，那么当 I/O 从输出转换为输入时，内部电平的稳定时间，与接在 I/O 口上的电容有关，用户应根据实际情况，设置等待时间，以防止 I/O 口误扫描电平。
3. 当 I/O 口为输入口时，其输入电平应在“VDD+0.7V”与“GND-0.7V”之间。若输入口电压不在此范围内可采用如下图所示方法。

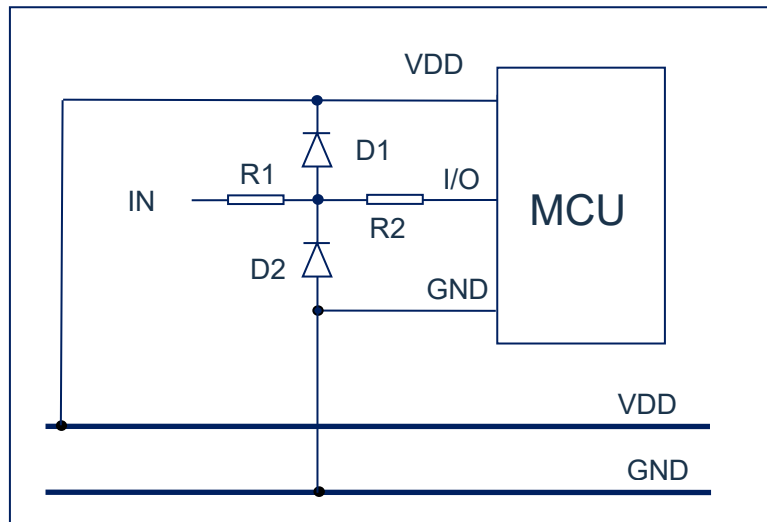


图 6-3: 输入电压不在规定范围内采用电路

4. 若在 I/O 口所在线串入较长的连接线，请在靠近芯片 I/O 的地方加上限流电阻以增强 MCU 抗 EMC 能力。

7. 中断

7.1 中断概述

芯片具有以下多种中断源：

- ◆ TIMER0 溢出中断
- ◆ TIMER1 溢出中断
- ◆ TIMER2 匹配中断
- ◆ INT 中断
- ◆ PORTB 电平变化中断
- ◆ A/D 中断
- ◆ CCP1/CCP2 中断
- ◆ MSSP 中断
- ◆ USART0/1 接收/发送中断
- ◆ 程序 EEPROM 写操作中断

中断控制寄存器 (INTCON) 和外设中断请求寄存器 (PIR1、PIR2) 在各自的标志位中记录各种中断请求。INTCON 寄存器还包括各个中断允许位和全局中断允许位。

全局中断允许位 GIE (INTCON<7>) 在置 1 时允许所有未屏蔽的中断，而在清零时，禁止所有中断。可以通过 INTCON、PIE1、PIE2 寄存器中相应的允许位来禁止各个中断。复位时 GIE 被清零。

执行“从中断返回”指令 RETI 将退出中断服务程序并将 GIE 位置 1，从而重新允许未屏蔽的中断。

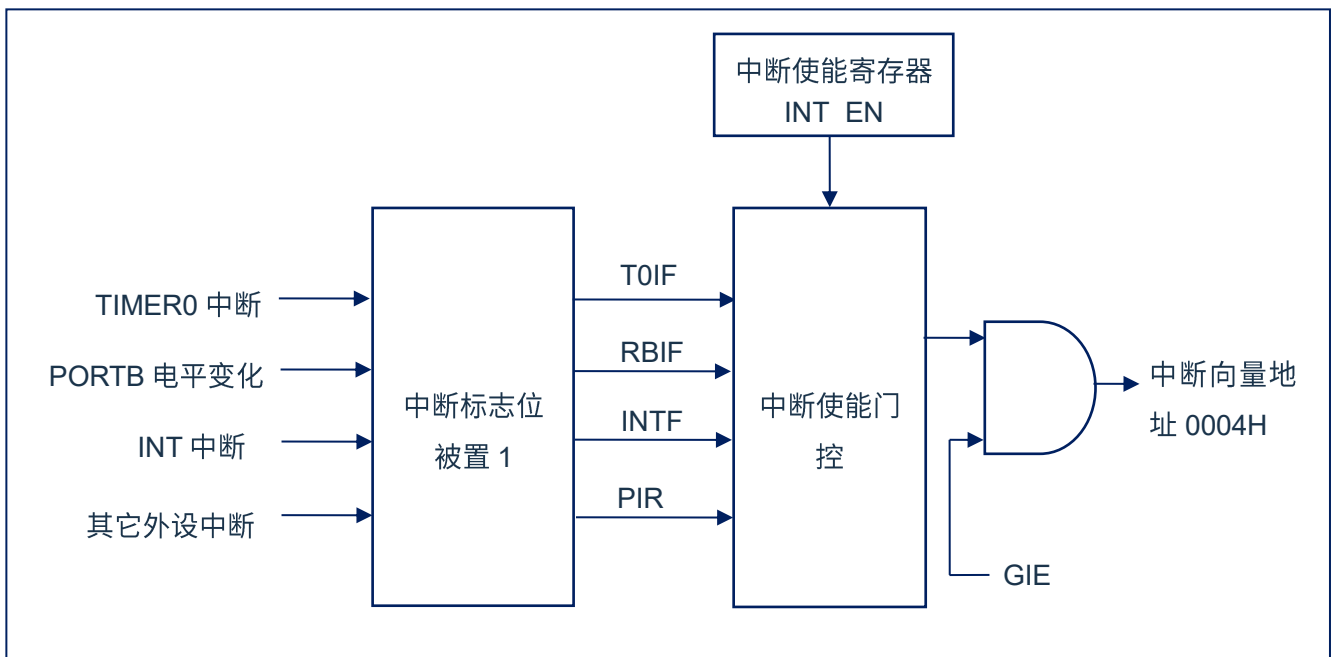


图 7-1: 中断原理示意图

7.2 中断控制寄存器

7.2.1 中断控制寄存器

中断控制寄存器 INTCON 是可读写的寄存器，包含 TMR0 寄存器溢出、PORTB 端口电平变化中断等的允许和标志位。

当有中断条件产生时，无论对应的中断允许位或（INTCON 寄存器中的）全局允许位 GIE 的状态如何，中断标志位都将置 1。用户软件应在允许一个中断之前，确保先将相应的中断标志位清零。

中断控制寄存器 INTCON (0BH)

| 0BH | Bit7 | Bit6 | Bit5 | Bit4 | Bit3 | Bit2 | Bit1 | Bit0 |
|--------|------|------|------|------|------|------|------|------|
| INTCON | GIE | PEIE | T0IE | INTE | RBIE | T0IF | INTF | RBIF |
| R/W | R/W | R/W | R/W | R/W | R/W | R/W | R/W | R/W |
| 复位值 | 0 | 0 | 0 | 0 | 0 | 0 | 0 | 0 |

- Bit7 GIE: 全局中断允许位；
 1= 允许所有未被屏蔽的中断；
 0= 禁止所有中断。
- Bit6 PEIE: 外设中断允许位；
 1= 允许所有未被屏蔽的外设中断；
 0= 禁止所有外设中断。
- Bit5 T0IE: TIMER0溢出中断允许位；
 1= 允许TIMER0中断；
 0= 禁止TIMER0中断。
- Bit4 INTE: INT外部中断允许位；
 1= 允许INT外部中断；
 0= 禁止INT外部中断。
- Bit3 RBIE: PORTB电平变化中断允许位（1）；
 1= 允许PORTB电平变化中断；
 0= 禁止PORTB电平变化中断。
- Bit2 T0IF: TIMER0溢出中断标志位（2）；
 1= TMR0寄存器已经溢出（必须由软件清零）；
 0= TMR0寄存器未发生溢出。
- Bit1 INTF: INT外部中断标志位；
 1= 发生INT外部中断（必须由软件清零）；
 0= 未发生INT外部中断。
- Bit0 RBIF: PORTB电平变化中断标志位；
 1= PORTB端口中至少有一个引脚的电平状态发生了改变（必须由软件清零）；
 0= 没有一个PORTB通用I/O引脚的状态发生了改变。

注：

- 1) IOCB 寄存器也必须使能，相应的口线需设置为输入态。
- 2) T0IF 位在 TMR0 计满归 0 时置 1。复位不会使 TMR0 发生改变，应在将 T0IF 位清零前对其进行初始化。

7.2.2 外设中断允许寄存器

外设中断允许寄存器有 PIE1 和 PIE2，在允许任何外设中断前，必须先将 INTCON 寄存器的 PEIE 位置 1。

外设中断允许寄存器 PIE1(8CH)

| 8CH | Bit7 | Bit6 | Bit5 | Bit4 | Bit3 | Bit2 | Bit1 | Bit0 |
|------|------|------|-------|-------|-------|--------|--------|--------|
| PIE1 | --- | ADIE | RC0IE | TX0IE | SSPIE | CCP1IE | TMR2IE | TMR1IE |
| R/W | --- | R/W | R/W | R/W | R/W | R/W | R/W | R/W |
| 复位值 | --- | 0 | 0 | 0 | 0 | 0 | 0 | 0 |

| | |
|------|--|
| Bit7 | 未用，读为0。 |
| Bit6 | ADIE: A/D转换器（ADC）中断允许位； 1= 允许ADC中断； 0= 禁止ADC中断。 |
| Bit5 | RC0IE: USART0接收中断允许位； 1= 允许USART0接收中断； 0= 禁止USART0接收中断。 |
| Bit4 | TX0IE: USART0发送中断允许位； 1= 允许USART0发送中断； 0= 禁止USART0发送中断。 |
| Bit3 | SSPIE: 主同步串行端口（MSSP）中断允许位； 1= 允许MSSP中断； 0= 禁止MSSP中断。 |
| Bit2 | CCP1IE: CCP1中断允许位； 1= 允许CCP1中断； 0= 禁止CCP1中断。 |
| Bit1 | TMR2IE: TIMER2与PR2匹配中断允许位； 1= 允许TMR2与PR2匹配中断； 0= 禁止TMR2与PR2匹配中断。 |
| Bit0 | TMR1IE: TIMER1溢出中断允许位； 1= 允许TIMER1溢出中断； 0= 禁止TIMER1溢出中断。 |

外设中断允许寄存器 PIE2(8DH)

| 8DH | Bit7 | Bit6 | Bit5 | Bit4 | Bit3 | Bit2 | Bit1 | Bit0 |
|------|-------|------|------|------|-------|-------|-------|--------|
| PIE2 | LVDIE | --- | --- | EEIE | BCLIE | TX1IE | RC1IE | CCP2IE |
| R/W | R/W | --- | --- | R/W | R/W | R/W | R/W | R/W |
| 复位值 | 0 | --- | --- | 0 | 0 | 0 | 0 | 0 |

| | | |
|-----------|----------|---|
| Bit7 | LVDIE | LVD允许位； 1= 允许LVD中断； 0= 禁止LVD中断。 |
| Bit6~Bit5 | | 未用。 |
| Bit4 | EEIE: | 程序EEPROM写操作中断允许位； 1= 允许程序EEPROM写操作中断； 0= 禁止程序EEPROM写操作中断。 |
| Bit3 | BCLIE : | 总线冲突中断允许位； 1= 允许总线冲突中断； 0= 禁止总线冲突中断。 |
| Bit2 | RC1IE: | USART1接收中断允许位； 1= 允许USART1接收中断； 0= 禁止USART1接收中断。 |
| Bit1 | TX1IE: | USART1发送中断允许位； 1= 允许USART1发送中断； 0= 禁止USART1发送中断。 |
| Bit0 | CCP2IE : | CCP2中断允许位； 1= 允许CCP2中断； 0= 禁止CCP2中断。 |

7.2.3 外设中断请求寄存器

外设中断请求寄存器为 PIR1 和 PIR2。当有中断条件产生时，无论对应的中断允许位或全局允许位 GIE 的状态如何，中断标志位都将置 1。用户软件应在允许一个中断之前，确保先将相应的中断标志位清零。

外设中断请求寄存器 PIR1(0CH)

| 0CH | Bit7 | Bit6 | Bit5 | Bit4 | Bit3 | Bit2 | Bit1 | Bit0 |
|------|------|------|-------|-------|-------|--------|--------|--------|
| PIR1 | --- | ADIF | RC0IF | TX0IF | SSPIF | CCP1IF | TMR2IF | TMR1IF |
| R/W | --- | R/W | R/W | R/W | R/W | R/W | R/W | R/W |
| 复位值 | --- | 0 | 0 | 0 | 0 | 0 | 0 | 0 |

Bit7 未用，读为0。

Bit6 ADIF: A/D转换器中断标志位；
1= A/D转换完成（必须由软件清零）；
0= A/D转换未完成或尚未启动。

Bit5 RC0IF: USART0接收中断标志位；
1= USART0接收缓冲器满（通过读RCREG清零）；
0= USART0接收缓冲器空。

Bit4 TX0IF: USART0发送中断标志位；
1= USART0发送缓冲器满（通过写TXREG清零）；
0= USART0发送缓冲器空。

Bit3 SSPIF: 主同步串行端口（MSSP）中断标志位。
1= 产生了MSSP中断条件，在从中断服务程序返回前必须由软件清零。使该位置1的条件有：
- SPI；
- 发生发送/接收；
- I²C从动/主控；
- 发生发送/接收；
- I²C主控；
- 发生的启动条件由MSSP模块完成；
- 发生的停止条件由MSSP模块完成；
- 发生的重新启动条件由MSSP模块完成；
- 发生的应答条件由MSSP模块完成；
- 当MSSP模块空闲时发生启动条件（多主机系统）；
- 当MSSP模块空闲时发生停止条件（多主机系统）。
0= 没有产生MSSP中断条件。

Bit2 CCP1IF: CCP1中断标志位。
捕捉模式: 1= 发生了TMR1寄存器的捕捉（必须由软件清零）；
0= 没有发生TMR1寄存器的捕捉。
比较模式:
1= 发生了TMR1寄存器的比较匹配（必须由软件清零）；
0= 没有发生TMR1寄存器的比较匹配。

PWM模式: 在此模式下未用。

Bit1 TMR2IF: TIMER2与PR2匹配中断标志位。
1= 发生了TIMER2与PR2匹配（必须由软件清零）；
0= TIMER2与PR2不匹配。

Bit0 TMR1IF: TIMER1溢出中断标志位。
1= TMR1寄存器溢出（必须由软件清零）；
0= TMR1寄存器未溢出。

外设中断请求寄存器 PIR2(0DH)

| 0DH | Bit7 | Bit6 | Bit5 | Bit4 | Bit3 | Bit2 | Bit1 | Bit0 |
|------|-------|------|------|------|-------|-------|-------|--------|
| PIR2 | LVDIF | --- | --- | EEIF | BCLIF | TX1IF | RX1IF | CCP2IF |
| R/W | R/W | --- | --- | R/W | R/W | R/W | R/W | R/W |
| 复位值 | 0 | --- | --- | 0 | 0 | 0 | 0 | 0 |

- Bit7 LVDIF LVD中断标志位；
 1= 发生了LVD中断；
 0= 未发生LVD中断。
- Bit6~Bit5 未用。
- Bit4 EEIF: 程序EEPROM写操作中断标志位；
 1= 写操作完成（必须由软件清零）；
 0= 写操作未完成或尚未启动。
- Bit3 BCLIF: 总线冲突中断标志位；
 1= 当配置为I²C主控模式时，MSSP中发生了总线冲突；
 0= 未发生总线冲突。
- Bit2 TX1IF: USART1发送中断标志位；
 1= USART1发送缓冲器满（通过写TXREG1清零）；
 0= USART1发送缓冲器空。
- Bit1 RC1IF: USART1接收中断标志位；
 1= USART1接收缓冲器满（通过读RCREG1清零）；
 0= USART1接收缓冲器空。
- Bit0 CCP2IF: CCP2中断标志位。
 捕捉模式:
 1= 发生了TMR1寄存器的捕捉（必须由软件清零）；
 0= 未发生TMR1寄存器的捕捉。
 比较模式:
 1= 发生了TMR1寄存器的比较匹配（必须由软件清零）；
 0= 未发生TMR1寄存器的比较匹配。
 PWM模式: 在此模式下未用。

7.3 中断现场的保护方法

有中断请求发生并被响应后，程序转至 0004H 执行中断子程序。响应中断之前，必须保存 ACC、STATUS 的内容。芯片没有提供专用的入栈保存和出栈恢复指令，用户需自己保护 ACC 和 STATUS 的内容，以避免中断结束后可能的程序运行错误。

例：对 ACC 与 STATUS 进行入栈保护

| | | | |
|--------------|-------|--------------|---------------------------------|
| | ORG | 0000H | |
| | JP | START | ;用户程序起始地址 |
| | ORG | 0004H | |
| | JP | INT_SERVICE | ;中断服务程序 |
| | ORG | 0008H | |
| START: | | | |
| | ... | | |
| | ... | | |
| INT_SERVICE: | | | |
| | PUSH: | | ;中断服务程序入口，保存 ACC 及 STATUS |
| | LD | ACC_BAK,A | ;保存 ACC 的值 (ACC_BAK 需自定义) |
| | SWAPA | STATUS | |
| | LD | STATUS_BAK,A | ;保存 STATUS 的值 (STATUS_BAK 需自定义) |
| | ... | | |
| | ... | | |
| | POP: | | ;中断服务程序出口，还原 ACC 及 STATUS |
| | SWAPA | STATUS_BAK | |
| | LD | STATUS,A | ;还原 STATUS 的值 |
| | SWAPR | ACC_BAK | ;还原 ACC 的值 |
| | SWAPA | ACC_BAK | |
| | RETI | | |

7.4 中断的优先级，及多中断嵌套

芯片的各个中断的优先级是平等的，当一个中断正在进行的时候，不会响应另外一个中断，只有执行“RETI”指令后，才能响应下一个中断。

多个中断同时发生时，MCU 没有预置的中断优先级。首先，必须预先设定好各中断的优先权；其次，利用中断使能位和中断控制位，控制系统是否响应该中断。在程序中，必须对中断控制位和中断请求标志进行检测。

8. 定时计数器 TIMER0

8.1 定时计数器 TIMER0 概述

TIMER0 由如下功能组成：

- ◆ 8 位定时器/计数器寄存器 (TMR0)；
- ◆ 8 位预分频器 (与看门狗定时器共用)；
- ◆ 可编程内部或外部时钟源；
- ◆ 可编程外部时钟边沿选择；
- ◆ 溢出中断。

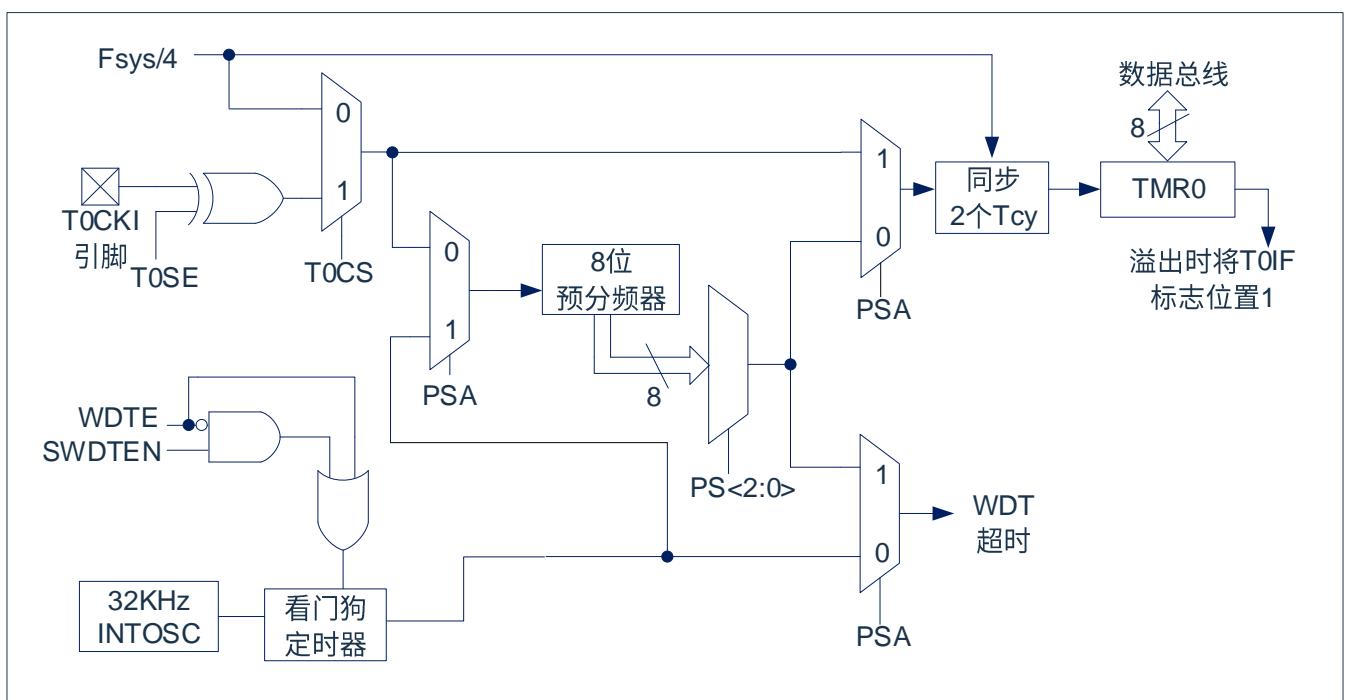


图 8-1: TIMER0/WDT 模块结构图

注：

1. $T0SE$ 、 $T0CS$ 、 PSA 、 $PS<2:0>$ 为OPTION_REG寄存器中的位。
2. $SWDTEN$ 为WDTCON寄存器中的位。
3. $WDTE$ 位CONFIG中。

8.2 TIMER0 的工作原理

TIMER0 模块既可作为 8 位定时器也可作为 8 位计数器。

8.2.1 8 位定时器模式

用作定时器时，TIMER0 模块将在每个指令周期递增（不带预分频器）。通过将 OPTION_REG 寄存器的 T0CS 位清 0 可选择定时器模式。如果对 TMR0 寄存器执行写操作，则在接下来的两个指令周期将禁止递增。可调整写入 TMR0 寄存器的值，使得在写入 TMR0 时计入两个指令周期的延时。

8.2.2 8 位计数器模式

用作计数器时，TIMER0 模块将在 T0CKI 引脚的每个上升沿或下降沿递增。递增的边沿取决于 OPTION_REG 寄存器的 T0SE 位。通过将 OPTION_REG 寄存器的 T0CS 位置 1 可选择计数器模式。

8.2.3 软件可编程预分频器

TIMER0 和看门狗定时器（WDT）共用一个软件可编程预分频器，但不能同时使用。预分频器的分配由 OPTION_REG 寄存器的 PSA 位控制。要将预分频器分配给 TIMER0，PSA 位必须清 0。

TIMER0 模块具有 8 种预分频比选择，范围为 1:2 至 1:256。可通过 OPTION_REG 寄存器的 PS<2:0>位选择预分频比。要使 TIMER0 模块具有 1:1 的预分频比，必须将预分频器分配给 WDT 模块。

预分频器不可读写。当预分频器分配给 TIMER0 模块时，所有写入 TMR0 寄存器的指令都将使预分频器清零。当预分频器分配给 WDT 时，CLRWDT 指令将同时清零预分频器和 WDT。

8.2.4 在 TIMER0 和 WDT 模块间切换预分频器

将预分频器分配给 TIMER0 或 WDT 后，在切换预分频比时可能会产生无意的器件复位。要将预分频器从分配给 TIMER0 改为分配给 WDT 模块时，必须执行如下所示的指令序列。

更改预分频器（TMR0-WDT）

| | | |
|--------|----------------|---------------------------------|
| CLRB | INTCON,GIE | ;关中断总使能位,避免在执行以下特定时序时 进入中断程序 |
| LDIA | B'00000111' | |
| ORR | OPTION_REG,A | ;预分频器设置为最大值 |
| CLR | TMR0 | ;TMR0 清零 |
| SETB | OPTION_REG,PSA | ;设置预分频器分配给 WDT |
| CLRWDT | | ;WDT 清零 |
| LDIA | B'xxxx1xxx' | ;设置新的预分频器 |
| LD | OPTION_REG,A | |
| CLRWDT | | ;WDT 清零 |
| SETB | INTCON,GIE | ;若程序需要用到中断,此处重新打开总使能位 |

要将预分频器从分配给 WDT 改为分配给 TIMER0 模块，必须执行以下指令序列。

更改预分频器（WDT-TMR0）

| | | |
|--------|--------------|-----------|
| CLRWDT | | ;WDT 清零 |
| LDIA | B'00xx0xxx' | ;设置新的预分频器 |
| LD | OPTION_REG,A | |

8.2.5 TIMER0 中断

当 TMR0 寄存器从 FFh 溢出至 00h 时，产生 TIMER0 中断。每次 TMR0 寄存器溢出时，不论是否允许 TIMER0 中断，INTCON 寄存器的 TOIF 中断标志位都会置 1。TOIF 位必须在软件中清零。TIMER0 中断允许位是 INTCON 寄存器的 TOIE 位。

注：由于在休眠状态下定时器是关闭的，所以 TIMER0 中断无法唤醒处理器。

8.3 与 TIMER0 相关寄存器

有两个寄存器与 TIMER0 相关，8 位定时器/计数器 (TMR0)，8 位可编程控制寄存器 (OPTION_REG)。

TMR0 为一个 8 位可读写的定时/计数器，OPTION_REG 为一个 8 位只写寄存器，用户可改变 OPTION_REG 的值，来改变 TIMER0 的工作模式等。请参看 0 预分频寄存器 (OPTION_REG) 的应用。

8 位定时器/计数器 TMR0(01H)

| 01H | Bit7 | Bit6 | Bit5 | Bit4 | Bit3 | Bit2 | Bit1 | Bit0 |
|------|------|------|------|------|------|------|------|------|
| TMR0 | | | | | | | | |
| R/W | R/W | R/W | R/W | R/W | R/W | R/W | R/W | R/W |
| 复位值 | X | X | X | X | X | X | X | X |

OPTION_REG 寄存器(81H)

| 81H | Bit7 | Bit6 | Bit5 | Bit4 | Bit3 | Bit2 | Bit1 | Bit0 |
|------------|------|--------|------|------|------|------|------|------|
| OPTION_REG | RBPU | INTEDG | T0CS | T0SE | PSA | PS2 | PS1 | PS0 |
| 读写 | R/W | R/W | R/W | R/W | R/W | R/W | R/W | R/W |
| 复位值 | 1 | 1 | 1 | 1 | 1 | 0 | 1 | 1 |

| | | | | | | | | |
|-----------|----------|------------------|----------------------------|-----|----------|---------|--|--|
| Bit7 | RBPU: | PORTB 上拉使能位。 | | | | | | |
| | | 1= | 禁止 PORTB 上拉。 | | | | | |
| | | 0= | 由端口的各个锁存值使能 PORTB 上拉。 | | | | | |
| Bit6 | INTEDG: | 中断边沿选择位。 | | | | | | |
| | | 1= | INT 引脚的上升沿触发中断。 | | | | | |
| | | 0= | INT 引脚的下降沿触发中断。 | | | | | |
| Bit5 | T0CS: | TMR0 时钟源选择位。 | | | | | | |
| | | 1= | T0CKI 引脚上的跳变沿。 | | | | | |
| | | 0= | 内部指令周期时钟 ($F_{sys}/4$)。 | | | | | |
| Bit4 | T0SE: | TIMER0 时钟源边沿选择位。 | | | | | | |
| | | 1= | 在 T0CKI 引脚信号从高电平跳变到低电平时递增。 | | | | | |
| | | 0= | 在 T0CKI 引脚信号从低电平跳变到高电平时递增。 | | | | | |
| Bit3 | PSA: | 预分频器分配位。 | | | | | | |
| | | 1= | 预分频器分配给 WDT。 | | | | | |
| | | 0= | 预分频器分配给 TIMER0 模块。 | | | | | |
| Bit2~Bit0 | PS2~PS0: | 预分配参数配置位。 | | | | | | |
| | | PS2 | PS1 | PS0 | TMR0 分频比 | WDT 分频比 | | |
| | | 0 | 0 | 0 | 1:2 | 1:1 | | |
| | | 0 | 0 | 1 | 1:4 | 1:2 | | |
| | | 0 | 1 | 0 | 1:8 | 1:4 | | |
| | | 0 | 1 | 1 | 1:16 | 1:8 | | |
| | | 1 | 0 | 0 | 1:32 | 1:16 | | |
| | | 1 | 0 | 1 | 1:64 | 1:32 | | |
| | | 1 | 1 | 0 | 1:128 | 1:64 | | |
| | | 1 | 1 | 1 | 1:256 | 1:128 | | |

9. 定时计数器 TIMER1

9.1 TIMER1 概述

TIMER1 模块是一个 16 位定时器/计数器，具有以下特性：

- ◆ 16 位定时器/计数器寄存器 (TMR1H:TMR1L)
- ◆ 3 位预分频器
- ◆ 同步或异步操作
- ◆ 溢出时唤醒 (仅外部时钟异步模式)
- ◆ 特殊事件触发功能 (带有 ECCP)
- ◆ 可编程内部或外部时钟源
- ◆ 可选 LP 振荡器
- ◆ 通过 T1G 引脚门控 TIMER1 (使能计数)
- ◆ 溢出中断
- ◆ 捕捉/比较功能的时基

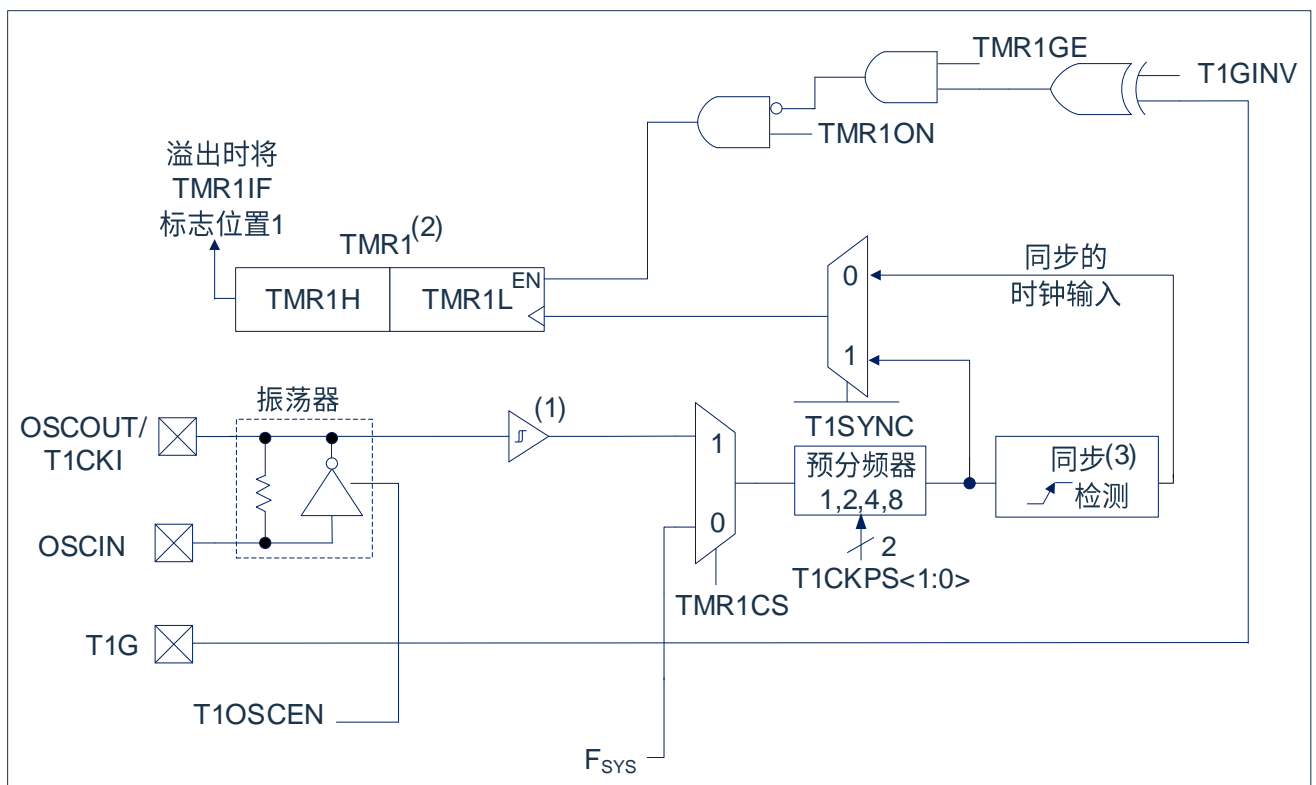


图9-1: TIMER1结构图

注：

1. ST 缓冲器在使用 LP 振荡器时处于低功耗模式，而在使用 T1CKI 时处于高速模式。
2. Timer1 寄存器在上升沿递增。
3. 休眠时不进行同步。

9.2 TIMER1 的工作原理

TIMER1 模块是一个通过一对寄存器 TMR1H: TMR1L 访问的 16 位递增计数器。写入 TMR1H 或 TMR1L 可直接更新该计数器。

当与内部时钟源一同使用时，此模块用作计数器。当与外部时钟源一同使用时，此模块可用作定时器或计数器。

9.3 时钟源选择

T1CON 寄存器的 TMR1CS 位用于选择时钟源。当 TMR1CS=0 时，时钟源的频率为 F_{SYS} 。当 TMR1CS=1 时，时钟源由外部提供。

| 时钟源 | TMR1CS |
|-----------|--------|
| F_{SYS} | 0 |
| T1CKI 引脚 | 1 |

9.3.1 内部时钟源

选择内部时钟源后，TMR1H:TMR1L 寄存器将以 F_{SYS} 的倍数为频率递增，具体倍数由 TIMER1 预分频器决定。

9.3.2 外部时钟源

选择外部时钟源后，TIMER1 模块可作为定时器或计数器。

计数时，TIMER1 在外部时钟输入 T1CKI 的上升沿递增。此外，计数器模式下的时钟可与单片机系统时钟同步或异步。

如需一个外部时钟振荡器，TIMER1 可使用 LP 振荡器作为时钟源。

在计数器模式下，在出现以下一个或多个条件时，必须先经过一个下降沿，计数器才可以在随后的上升沿进行第一次递增计数（见图 9-2）：

- 使能 TIMER1。
- 对 TMR1H 或 TMR1L 执行了写操作。
- 禁止 TIMER1 时，T1CKI 为高电平；当重新使能 TIMER1 时，T1CKI 为低电平。

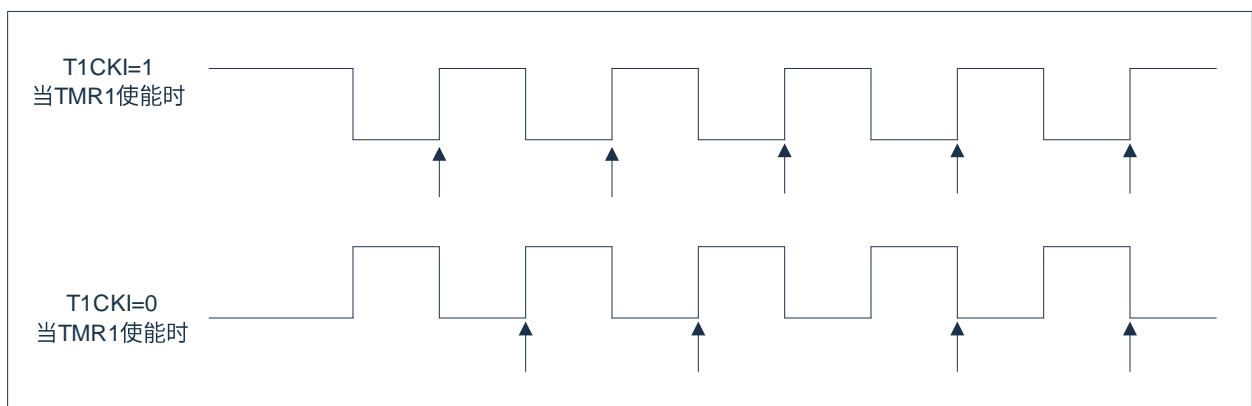


图 9-2: TIMER1 的递增边沿

注：

- 1) 箭头表示计数器递增。
- 2) 在计数器模式下，必须先经过一个下降沿，计数器才可以在随后的上升沿进行第一次递增计数。

9.4 TIMER1 预分频器

TIMER1 具有四种预分频比选择，允许对输入时钟进行 1、2、4 或 8 分频。T1CON 寄存器的 T1CKPS 位控制预分频计数器。不能直接对预分频计数器进行读或写操作；但是，通过写入 TMR1H 或 TMR1L 可清零预分频计数器。

9.5 TIMER1 振荡器

在 T1OSI（输入）引脚和 T1OSO（放大器输出）引脚之间连接有一个内置的低功耗 32.768KHz 振荡器。将 T1CON 寄存器的 T1OSCEN 控制位置 1 可使能该振荡器。此振荡器将在休眠模式下继续运行，但是必须使 TIMER1 选择为异步计数模式。

TIMER1 振荡器与 LP 振荡器完全相同。用户必须提供软件延时，以保证振荡器正常振荡。
使能 TIMER1 振荡器时 PORTB5 和 PORTB 被置为模拟输入。

注：振荡器需要经过一段起振和稳定时间后才能使用。因此，在使能 TIMER1 前应将 T1OSCEN 置 1 并经过适当的延时。

9.6 在异步计数器模式下的 TIMER1 工作原理

如果 T1CON 寄存器中的控制位 T1SYNC 被置 1，外部时钟输入就不同步。定时器继续进行与内部相位时钟异步的递增计数。在休眠状态下定时器仍将继续运行，并在溢出时产生中断，从而唤醒处理器。但是，再用软件对定时器进行读/写操作时应该特别小心（请参见第 9.6.1 节“异步计数器模式下对 TIMER1 的读写”）。

注：

- 1) 当从同步操作切换到异步操作时，有可能漏过一个递增。
- 2) 当从异步操作切换到同步操作时，有可能产生一个误递增。

9.6.1 异步计数器模式下对 TIMER1 的读写操作

当定时器采用外部异步时钟工作时，对 TMR1H 或 TMR1L 的读操作将确保有效（由硬件负责）。但用户应牢记，用读两个 8 位值来读一个 16 位定时器本身就存在问题，这是因为在两次读操作之间定时器可能会溢出。

对于写操作，建议用户停止定时器后再写入所需数值。当寄存器正在递增计数时，向定时器的寄存器写入数据可能会产生写争用。从而会在 TMR1H:TMR1L 这对寄存器中产生不可预测的值。

9.7 TIMER1 门控

可用软件将 TIMER1 门控信号源配置为 T1G 引脚。这让器件可以直接使用 T1G 为外部事件定时。有关如何选择 TIMER1 门控信号源的信息。此功能部件可以仅仅是 Δ - Σ A/D 转换器的软件，也可以是很多其他应用。

注：必须将 T1CON 寄存器的 TMR1GE 位置 1 以使用 TIMER1 的门控信号。

可使用 T1CON 寄存器的 T1GINV 位来设置 TIMER1 门控信号的极性，门控信号可以来自 T1G 引脚。该位可将 TIMER1 配置为对事件之间的高电平时间或低电平时间进行计时。

9.8 TIMER1 中断

一对 TIMER1 寄存器 (TMR1H:TMR1L) 递增计数到 FFFFH 后，将溢出返回 0000H。当 TIMER1 溢出时，PIR1 寄存器的 TIMER1 中断标志位被置 1。要允许该溢出中断，用户应将以下位置 1：

- ◆ PIE1 寄存器中的 TIMER1 中断允许位；
- ◆ INTCON 寄存器中的 PEIE 位；
- ◆ INTCON 寄存器中的 GIE 位。

在中断服务程序中将 TMR1IF 位清零可以清除该中断。

注：再次允许该中断前，应将 TMR1H:TMR1L 这对寄存器以及 TMR1IF 位清零。

9.9 休眠期间的 TIMER1 工作原理

只有设置为异步计数器模式时，TIMER1 才可在休眠模式下工作。在该模式下，可使用外部晶振或时钟源使计数器进行递增计数。通过如下设置使定时器能够唤醒器件：

- ◆ T1CON 寄存器中的 TMR1ON 位必须置 1；
- ◆ PIE1 寄存器中的 TMR1IE 位必须置 1；
- ◆ INTCON 寄存器中的 PEIE 位必须置 1。

器件将在溢出时被唤醒并执行下一条指令。如果 INTCON 寄存器中的 GIE 位置 1，器件将调用中断服务程序 (0004h)。

9.10 ECCP 捕捉/比较时基

ECCP 模块使用 TMR1H:TMR1L 这对寄存器作为其工作在捕捉或比较模式下的时基。

- 在捕捉模式下，TMR1H:TMR1L 这对寄存器的值在配置事件发生时被复制到 CCPRxH:CCPRxL 这对寄存器中。
- 在比较模式下，当 CCPRxH:CCPRxL 这对寄存器中的值与 TMR1H:TMR1L 这对寄存器中的值匹配时将触发一个事件。此事件可用来触发特殊事件。

更多信息请参见“捕捉/比较/PWM 模块 (CCP1 和 CCP)”章节。

9.11 ECCP 特殊事件触发器

如果将 ECCP 配置为触发一个特殊事件，触发器将清零 MR1H:TMR1L 这对寄存器。此特殊事件不会导致 TIMER1 中断。可仍将 ECCP 模块配置为产生一个 ECCP 中断。

在此工作模式下，CCPRxH:CCPRxL 这对寄存器实际上成为了 TIMER1 的周期寄存器。

要使用特殊事件触发器应使 TIMER1 与 F_{SYS} 同步。TIMER1 在异步模式下工作可导致丢失特殊事件触发信号。

当写入 TMR1H 或 TMR1L 的操作与来自 ECCP 的特殊事件触发信号同时发生时，写操作具有优先权。

更多信息，请参见“捕捉/比较/PWM 模块（CCP1 和 CCP” 章节。

9.12 TIMER1 控制寄存器

TIMER1 控制寄存器 T1CON(10H)

| 10H | Bit7 | Bit6 | Bit5 | Bit4 | Bit3 | Bit2 | Bit1 | Bit0 |
|-------|--------|--------|---------|---------|--------|--------|--------|--------|
| T1CON | T1GINV | TMR1GE | T1CKPS1 | T1CKPS0 | T1OSCN | T1SYNC | TMR1CS | TMR1ON |
| R/W | R/W | R/W | R/W | R/W | R/W | R/W | R/W | R/W |
| 复位值 | 0 | 0 | 0 | 0 | 0 | 0 | 0 | 0 |

| | | |
|-----------|--------------|---|
| Bit7 | T1GINV: | TIMER1 门控信号极性位； 1= TIMER1 门控信号高电平有效（当门控信号为高电平时 TIMER1 计数）； 0= TIMER1 门控信号低电平有效（当门控信号为低电平时 TIMER1 计数）。 |
| Bit6 | TMR1GE: | TIMER1 门控使能位。 如果 TMR1ON=0，此位被忽略。 如果 TMR1ON=1: 1=TIMER1 计数由 TIMER1 门控功能控制； 0=TIMER1 始终计数。 |
| Bit5~Bit4 | T1CKPS<1:0>: | TIMER1 输入时钟预分频比选择位； 11= 1:8 预分频比； 10= 1:4 预分频比； 01= 1:2 预分频比； 00= 1:1 预分频比。 |
| Bit3 | T1OSCN: | LP 振荡器使能控制位； 1= 使能 LP 振荡器作为 TIMER1 的时钟源； 0= LP 振荡器关闭。 |
| Bit2 | T1SYNC: | TIMER1 外部时钟输入同步控制位。 TMR1CS=1: 1= 不与外部时钟输入同步； 0= 与外部时钟输入同步。 TMR1CS=0: 忽略此位，TIMER1 使用内部时钟。 |
| Bit1 | TMR1CS: | TIMER1 时钟源选择位； 1= 来自 LP 振荡器时钟源或来自 T1CKI 引脚的时钟源（上升沿触发）； 0= 内部时钟源 F_{SYS} 。 |
| Bit0 | TMR1ON: | TIMER1 使能位； 1= 使能 TIMER1； 0= 禁止 TIMER1。 |

10. 定时计数器 TIMER2

10.1 TIMER2 概述

TIMER2 模块是一个 8 位定时器/计数器，具有以下特性：

- ◆ 8 位定时器寄存器 (TMR2)；
- ◆ 8 位周期寄存器 (PR2)；
- ◆ TMR2 与 PR2 匹配时中断；
- ◆ 软件可编程预分频比 (1:1, 1:4 和 1:16)；
- ◆ 软件可编程后分频比 (1:1 至 1:16)。

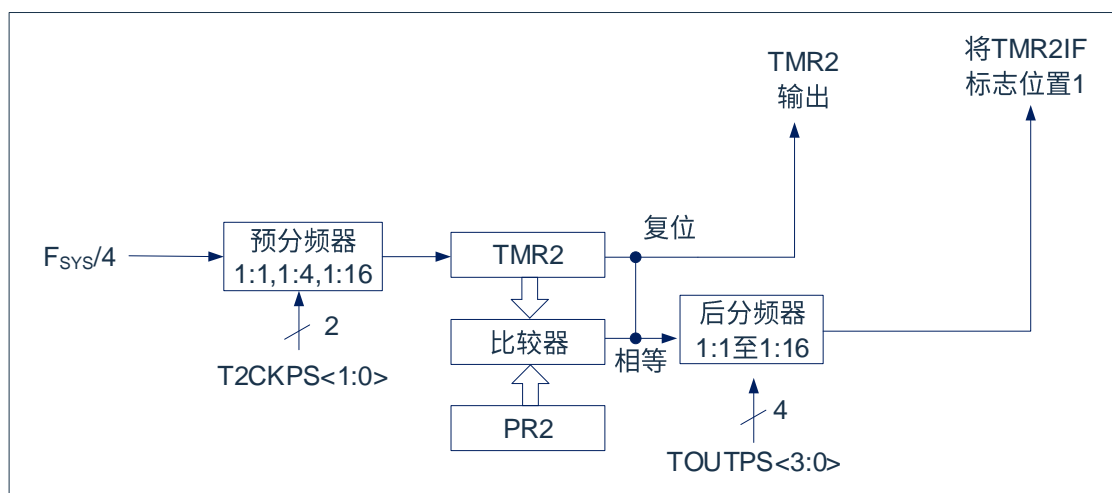


图 10-1: TIMER2 框图

10.2 TIMER2 的工作原理

TIMER2 模块的输入时钟是系统指令时钟 ($F_{SYS}/4$)。时钟被输入到 TIMER2 预分频器，有如下几种分频比可供选择：1:1、1:4 或 1:16。预分频器的输出随后用于使 TMR2 寄存器递增。

持续将 TMR2 和 PR2 的值做比较以确定它们何时匹配。TMR2 将从 00h 开始递增直至与 PR2 中的值匹配。匹配发生时，会发生以下两个事件：

- TMR2 在下一递增周期被复位为 00h；
- TIMER2 后分频器递增。

TIMER2 与 PR2 比较器的匹配输出随后输入给 TIMER2 的后分频器。后分频器具有 1:1 至 1:16 的预分频比可供选择。TIMER2 后分频器的输出用于使 PIR1 寄存器的 TMR2IF 中断标志位置 1。

TMR2 和 PR2 寄存器均可读写。任何复位时，TMR2 寄存器均被设置为 00h 且 PR2 寄存器被设置为 FFh。通过将 T2CON 寄存器的 TMR2ON 位置 1 使能 TIMER2；通过将 TMR2ON 位清零禁止 TIMER2。

TIMER2 预分频器由 T2CON 寄存器的 T2CKPS 位控制；TIMER2 后分频器由 T2CON 寄存器的 TOUTPS 位控制。

预分频器和后分频器计数器在以下情况下被清零：

- 对 TMR2 寄存器执行写操作
- 对 T2CON 寄存器执行写操作
- 发生任何器件复位（上电复位、看门狗定时器复位或欠压复位）。

注：写 T2CON 不会将 TMR2 清零。

10.3 TIMER2 相关的寄存器

有 2 个寄存器与 TIMER2 相关，分别是数据存储寄存器 TMR2 和控制寄存器 T2CON。

TIMER2 数据寄存器 TMR2(11H)

| 11H | Bit7 | Bit6 | Bit5 | Bit4 | Bit3 | Bit2 | Bit1 | Bit0 |
|------|------|------|------|------|------|------|------|------|
| TMR2 | | | | | | | | |
| R/W | R/W | R/W | R/W | R/W | R/W | R/W | R/W | R/W |
| 复位值 | X | X | X | X | X | X | X | X |

TIMER2 控制寄存器 T2CON(12H)

| 12H | Bit7 | Bit6 | Bit5 | Bit4 | Bit3 | Bit2 | Bit1 | Bit0 |
|-------|------|---------|---------|---------|---------|--------|---------|---------|
| T2CON | ---- | TOUTPS3 | TOUTPS2 | TOUTPS1 | TOUTPS0 | TMR2ON | T2CKPS1 | T2CKPS0 |
| 读写 | ---- | R/W | R/W | R/W | R/W | R/W | R/W | R/W |
| 复位值 | ---- | 0 | 0 | 0 | 0 | 0 | 0 | 0 |

- Bit7 未用，读为 0。
- Bit6~Bit3 TOUTPS<3:0>: TIMER2 输出后分频比选择位。
- 0000= 1:1 后分频比；
 - 0001= 1:2 后分频比；
 - 0010= 1:3 后分频比；
 - 0011= 1:4 后分频比；
 - 0100= 1:5 后分频比；
 - 0101= 1:6 后分频比；
 - 0110= 1:7 后分频比；
 - 0111= 1:8 后分频比；
 - 1000= 1:9 后分频比；
 - 1001= 1:10 后分频比；
 - 1010= 1:11 后分频比；
 - 1011= 1:12 后分频比；
 - 1100= 1:13 后分频比；
 - 1101= 1:14 后分频比；
 - 1110= 1:15 后分频比；
 - 1111= 1:16 后分频比。
- Bit2 TMR2ON: TIMER2 使能位；
- 1= 使能 TIMER2；
 - 0= 禁止 TIMER2。
- Bit1~Bit0 T2CKPS<1:0>: TIMER2 时钟预分频比选择位；
- 00= 预分频值为 1；
 - 01= 预分频值为 4；
 - 1x= 预分频值为 16。

11. 模数转换 (ADC)

11.1 ADC 概述

模数转换器 (ADC) 可以将模拟输入信号转换为表示该信号的一个 12 位二进制数。器件使用的模拟输入通道共用一个采样保持电路。采样保持电路的输出与模数转换器的输入相连。模数转换器采用逐次逼近法产生一个 12 位二进制结果，并将该结果保存在 ADC 结果寄存器 (ADRESL 和 ADRESH) 中。

ADC 参考电压始终为内部产生。ADC 在转换完成之后可以产生一个中断。

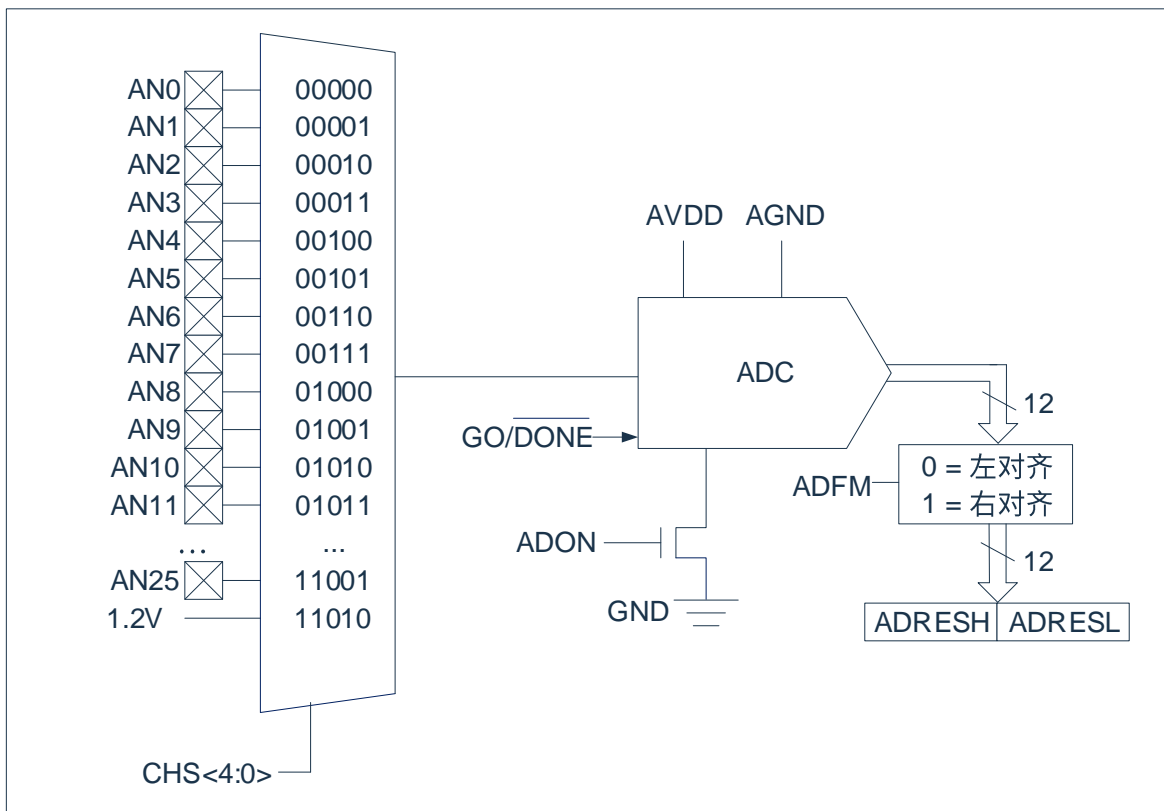


图 11-1: ADC 框图

11.2 ADC 配置

配置和使用 ADC 时，必须考虑如下因素：

- ◆ 端口配置；
- ◆ 通道选择；
- ◆ ADC 转换时钟源；
- ◆ 中断控制；
- ◆ 结果的存储格式。

11.2.1 端口配置

ADC 既可以转换模拟信号，又可以转换数字信号。当转换模拟信号时，应该通过将相应的 TRIS 位置 1，将 I/O 引脚配置为模拟输入引脚。更多信息请参见相应的端口章节。

注：对定义为数字输入的引脚施加模拟电压可能导致输入缓冲器出现过电流。

11.2.2 通道选择

由 ADCON0 寄存器的 CHS 位决定将哪个通道连接到采样保持电路。

如果更改了通道，在下一次转换开始前需要一定的延迟。更多信息请参见“ADC 工作原理”章节。

11.2.3 ADC 参考电压

ADC 的参考电压始终是由芯片的 VDD 和 GND 提供。

11.2.4 转换时钟

可以通过软件设置 ADCON0 寄存器的 ADCS 位来选择转换的时钟源。有以下 4 种可能的时钟频率可供选择：

- ◆ $F_{SYS}/8$ ◆ $F_{SYS}/32$
- ◆ $F_{SYS}/16$ ◆ F_{RC} (专用内部振荡器)

完成一位转换的时间定义为 TAD。一个完整的 12 位转换需要 49 个 TAD 周期。

必须符合相应的 TAD 规范，才能获得正确的转换结果，下表为正确选择 ADC 时钟的示例。

注：除非使用 F_{RC} ，否则系统时钟频率的任何改变都会改变 ADC 时钟的频率，从而对 ADC 转换结果产生负面影响。

ADC 时钟周期 (TAD) 与器件工作频率的关系 (VDD=5.0V)

| ADC 时钟周期 | | 器件频率 | | |
|--------------|-----------|---------------|---------------|---------------|
| ADC 时钟源 | ADCS<1:0> | 8MHz | 4MHz | 1MHz |
| $F_{SYS}/8$ | 00 | 49.0 μ s | 98.0 μ s | 392.0 μ s |
| $F_{SYS}/16$ | 01 | 98.0 μ s | 196.0 μ s | 784.0 μ s |
| $F_{SYS}/32$ | 10 | 196.0 μ s | 392.0 μ s | 1.5ms |
| F_{RC} | 11 | 1-3ms | 1-3ms | 1-3ms |

注：建议不要使用阴影单元内的值。

11.2.5 ADC 中断

ADC 模块允许在完成模数转换后产生一个中断。ADC 中断标志位是 PIR1 寄存器中的 ADIF 位。ADC 中断允许位是 PIE1 寄存器中的 ADIE 位。ADIF 位必须用软件清零。每次转换结束后 ADIF 位都会被置 1，与是否允许 ADC 中断无关。

不管器件处于工作模式还是休眠模式都可以产生中断。如果器件处于休眠模式，该中断可将器件唤醒。当将器件从休眠状态唤醒后，总是执行 STOP 指令后的下一条指令。如果用户尝试使器件从休眠模式唤醒并按顺序恢复代码执行，则必须禁止全局中断。如果允许全局中断，程序将跳转到中断服务程序处执行。

11.2.6 结果格式化

12 位 A/D 转换的结果可采用两种格式：左对齐或右对齐。由 ADCON1 寄存器的 ADFM 位控制输出格式。

当 ADFM=0 时，AD 转换结果左对齐，AD 转换结果为 12Bit；当 ADFM=1 时，AD 转换结果右对齐，AD 转换结果为 10Bit。

11.3 ADC 工作原理

11.3.1 启动转换

要使能 ADC 模块，必须将 ADCON0 寄存器的 ADON 位置 1，将 ADCON0 寄存器的 GO/DONE 位置 1 开始模数转换。

注：不能用开启 A/D 模块的同一指令将 GO/DONE 位置 1。

11.3.2 完成转换

当转换完成时，ADC 模块将：

- 清零 GO/DONE 位；
- 将 ADIF 标志位置 1；
- 用转换的新结果更新 ADRESH:ADRESL 寄存器。

11.3.3 终止转换

如果必须要在转换完成前终止转换，则可用软件清零 GO/DONE 位。不会用尚未完成的模数转换结果更新 ADRESH:ADRESL 寄存器。因此，ADRESH:ADRESL 寄存器将保持上次转换所得到的值。此外，在 A/D 转换终止以后，必须经过 2 个 TAD 的延时才能开始下一次采集。延时过后，将自动开始对选定通道的输入信号进行采集。

注：器件复位将强制所有寄存器进入复位状态。因此，复位会关闭 ADC 模块并且终止任何待处理的转换。

11.3.4 ADC 在休眠模式下的工作原理

ADC 模块可以工作在休眠模式下。此操作需要将 ADC 时钟源设置为 F_{RC} 选项。如果选择了 F_{RC} 时钟源，ADC 在开始转换之前要多等待一个指令周期。从而允许执行 STOP 指令，以降低转换中的系统噪声。如果允许 ADC 中断，当转换结束时，将使器件从休眠模式唤醒。如果禁止 ADC 中断，即使 ADON 位保持置 1，则转换结束后也还是会关闭 ADC 模块。如果 ADC 时钟源不是 F_{RC}，即使 ADON 位仍保持置 1，执行 STOP 指令还是会中止当前的转换并关闭 A/D 模块。

11.3.5 A/D 转换步骤

如下步骤给出了使用 ADC 进行模数转换的示例：

1. 端口配置：
 - 将引脚配置为输入引脚（见 TRIS 寄存器）。
2. 配置 ADC 模块：
 - 选择 ADC 转换时钟；
 - 选择 ADC 输入通道；
 - 选择结果的格式；
 - 启动 ADC 模块。
3. 配置 ADC 中断（可选）：
 - 清零 ADC 中断标志位；
 - 允许 ADC 中断；
 - 允许外设中断；
 - 允许全局中断。
4. 等待所需的采集时间。
5. 将 GO/DONE 置 1 启动转换。
6. 由如下方法之一等待 ADC 转换结束：
 - 查询 GO/DONE 位；
 - 等待 ADC 中断（允许中断）。
7. 读 ADC 结果。
8. 将 ADC 中断标志位清零（如果允许中断的话，需要进行此操作）。

注：如果用户尝试在使器件从休眠模式唤醒后恢复顺序代码执行，则必须禁止全局中断。

例：AD 转换

| | | |
|------|-------------|------------------|
| LDIA | B'10000000' | |
| LD | ADCON1,A | |
| SETB | TRISA,0 | ;设置 PORTA.0 为输入口 |
| LDIA | B'11000001' | |
| LD | ADCON0,A | |
| CALL | DELAY | ;延时一段时间 |
| SETB | ADCON0,GO | |
| SZB | ADCON0,GO | ;等待 AD 转换结束 |
| JP | \$-1 | |
| LD | A,ADRESH | ;保存 AD 转换结果高位 |
| LD | RESULTH,A | |
| LD | A,ADRESL | ;保存 AD 转换结果低位 |
| LD | RESULTL,A | |

11.4 ADC 相关寄存器

主要有 4 个 RAM 与 AD 转换相关，分别是控制寄存器 ADCON0 和 ADCON1，数据寄存器 ADRESH 和 ADRESL。

AD 控制寄存器 ADCON0(9EH)

| 9EH | Bit7 | Bit6 | Bit5 | Bit4 | Bit3 | Bit2 | Bit1 | Bit0 |
|--------|-------|-------|------|------|------|------|-----------------------|------|
| ADCON0 | ADCS1 | ADCS0 | CHS3 | CHS2 | CHS1 | CHS0 | GO/ \overline{DONE} | ADON |
| 读写 | R/W | R/W | R/W | R/W | R/W | R/W | R/W | R/W |
| 复位值 | 0 | 0 | 0 | 0 | 0 | 0 | 0 | 0 |

- Bit7~Bit6 ADCS<1:0>: A/D转换时钟选择位。
 00= $F_{SYS}/8$
 01= $F_{SYS}/16$
 10= $F_{SYS}/32$
 11= FRC (由专用的内部振荡器产生频率最高为32KHz的时钟)
- Bit5~Bit2 CHS<3:0>: 模拟通道选择位低四位与CHS4组成五位通道选择。
 CHS<4:0>:
 00000= AN0
 00001= AN1
 00010= AN2
 00011= AN3
 00100= AN4
 00101= AN5
 00110= AN6
 00111= AN7
 01000= AN8
 01001= AN9
 01010= AN10
 01011= AN11
 ...
 10111= AN23
 11000= AN24
 11001= AN25
 11010= 1.2V (固定参考电压)
- Bit1 GO/ \overline{DONE} : A/D转换状态位。
 1= A/D转换正在进行。将该位置1启动A/D转换。当A/D转换完成以后，该位由硬件自动清零。
 0= A/D转换完成/或不在进行中。
- Bit0 ADON: ADC使能位。
 1= 使能ADC;
 0= 禁止ADC, 不消耗工作电流。

AD 数据寄存器高位 ADCON1(9FH)

| 9FH | Bit7 | Bit6 | Bit5 | Bit4 | Bit3 | Bit2 | Bit1 | Bit0 |
|--------|------|------|------|------|------|------|------|------|
| ADCON1 | ADFM | CHS4 | ---- | ---- | ---- | ---- | ---- | ---- |
| 读写 | R/W | R/W | ---- | ---- | ---- | ---- | ---- | ---- |
| 复位值 | 0 | 0 | ---- | ---- | ---- | ---- | ---- | ---- |

Bit7 ADFM: A/D转换结果格式选择位

1= 右对齐

0= 左对齐

Bit6 CHS4: 通道选择位

Bit5~Bit0 未用

AD 数据寄存器高位 ADRESH(9DH), ADFM=0

| 9DH | Bit7 | Bit6 | Bit5 | Bit4 | Bit3 | Bit2 | Bit1 | Bit0 |
|--------|---------|---------|--------|--------|--------|--------|--------|--------|
| ADRESH | ADRES11 | ADRES10 | ADRES9 | ADRES8 | ADRES7 | ADRES6 | ADRES5 | ADRES4 |
| 读写 | R | R | R | R | R | R | R | R |
| 复位值 | X | X | X | X | X | X | X | X |

Bit7~Bit0 ADRES<11:4>: ADC结果寄存器位。

12位转换结果的高8位。

AD 数据寄存器低位 ADRESL(9CH), ADFM=0

| 9CH | Bit7 | Bit6 | Bit5 | Bit4 | Bit3 | Bit2 | Bit1 | Bit0 |
|--------|--------|--------|--------|--------|------|------|------|------|
| ADRESL | ADRES3 | ADRES2 | ADRES1 | ADRES0 | ---- | ---- | ---- | ---- |
| 读写 | R | R | R | R | ---- | ---- | ---- | ---- |
| 复位值 | X | X | X | X | ---- | ---- | ---- | ---- |

Bit7~Bit4 ADRES<3:0>: ADC结果寄存器位。

12位转换结果的低4位。

Bit3~Bit0 未用。

AD 数据寄存器高位 ADRESH(9DH), ADFM=1

| 9DH | Bit7 | Bit6 | Bit5 | Bit4 | Bit3 | Bit2 | Bit1 | Bit0 |
|--------|------|------|------|------|------|------|---------|---------|
| ADRESH | ---- | ---- | ---- | ---- | ---- | ---- | ADRES11 | ADRES10 |
| 读写 | ---- | ---- | ---- | ---- | ---- | ---- | R | R |
| 复位值 | ---- | ---- | ---- | ---- | ---- | ---- | X | X |

Bit7~Bit2 未用。

Bit1~Bit0 ADRES<11:10>: ADC结果寄存器位。

12位转换结果的高2位。

AD 数据寄存器低位 ADRESL(9CH), ADFM=1

| 9CH | Bit7 | Bit6 | Bit5 | Bit4 | Bit3 | Bit2 | Bit1 | Bit0 |
|--------|--------|--------|--------|--------|--------|--------|--------|--------|
| ADRESL | ADRES9 | ADRES8 | ADRES7 | ADRES6 | ADRES5 | ADRES4 | ADRES3 | ADRES2 |
| 读写 | R | R | R | R | R | R | R | R |
| 复位值 | X | X | X | X | X | X | X | X |

Bit7~Bit0 ADRES<9:2>: ADC结果寄存器位。
12位转换结果的第2-9位。

注：在 ADFM=1 的情况下 AD 转换结果只保存 12 位结果的高 10 位，其中 ADRESH 保存高 2 位，ADRESL 保存第 2 位至第 9 位。

12. LCD/LED 驱动模块

芯片内置 LCD/LED 驱动模块，它们共用控制寄存器。

LED 驱动模块最大可驱动 11*8 的数码管，程序只需要把相关控制位和显示数据设置好，芯片管脚自动输出驱动 LED 的波形（硬件驱动）。

LCD 驱动模块可驱动 1/2Bias 的 LCD，需通过程序控制输出驱动 LCD 的波形（软件驱动）。

12.1 LCD/LED 功能使能

将 LEDCON0(113H)的第 7 位 LCDEN 置 1，第 6 位 LEDEN 清 0，允许 LCD 驱动功能；

将 LEDCON0(113H)的第 6 位 LEDEN 置 1，第 7 位 LCDEN 清 0，允许 LED 驱动功能；

将 LCDEN 和 LEDEN 都置 0，关闭 LCD/LED 模块。

注：请不要将 LCDEN 和 LEDEN 同时置 1。

12.2 LCD/LED 功能管脚设置

若使能 LCD 驱动模块并使能 COM 口功能，相应的 I/O 口将被强制作为模拟输入态，无需考虑相应 TRIS 位的状态。

若使能 LED 驱动功能，必须设置相应的 SEG 口和 COM 口为输出态，并输出“0”，即将相应的 TRIS 位和 PORT 位置“0”。

12.3 LCD/LED 功能 COM 口设置

LED 的 COM 口设置方式如下：

设置 I/O 口方向和数据寄存器，其中 LCD 功能设置相应管脚为输入态，LED 功能设置相应管脚为输出态并输出低电平。

| COMSEL[2:0] | COM 口个数(仅 LED 功能) |
|-------------|-------------------|
| 000 | 4 |
| 001 | 5 |
| 010 | 6 |
| 011 | 8 |
| 100 | 2 |
| 101 | 3 |
| 110 | 3 |
| 111 | 4 |

设置 COM_EN 寄存器，将相应管脚设置为 LED 功能的 COM 口。

如果用户在使用过程中，COM 口不按照顺序排列。例如将 COM3-COM6 作为 LED 功能的 COM 口，COM0-COM2 作为普通 I/O 口，可以做以下设置：

- 将 COM 口个数设置成 8 个 COM，COMSEL=“011”；
- 将 COM_EN 寄存器的 COM3-COM6 置 1，COM0-COM2、COM7 清 0。

此时，COM3-COM6 为 LED 功能的 COM 口，其输出占空比为 1/8。而 COM0-COM2、COM7 可作为普通 I/O 口。

12.4 LCD/LED 功能的 SEG 口设置

使能 LCD/LED 功能的 SEG 口必须满足以下条件：

1. 设置相应管脚状态，LED 功能设置相应管脚为输出态并输出“0”；
2. 设置 SEGEN0、SEGEN1、SEGEN2 寄存器中相应管脚为 LED 驱动功能；
3. 设置 SEGEN2 寄存器中 SEG 口输出电流（仅 LED 功能）。

12.5 LED 功能的数据设置

设置 LED 显示数据需以下步骤：

1. 设置 LEDCON1 寄存器的 SEGOUT[1:0]位为 “1x”；
2. 设置 LEDADD 寄存器的第 7 位 LEDCS=1，允许读写数据；
3. 设置 LEDADD 的 0-6 位数据地址；
4. 设置 LEDDATA 数据（没有用作 LED 功能用的管脚，其相应的 LEDDATA 位需设置为 “0”）；
5. 重复步骤 3-4 设置其它地址数据；
6. 设置完成后关闭数据读写位 LEDCS=0。

LED 地址和数据对应关系如下表：

| LEDADD | LEDDATA | | | | | | | | |
|--------|---------|------|------|------|------|------|------|------|-------|
| | Bit7 | Bit6 | Bit5 | Bit4 | Bit3 | Bit2 | Bit1 | Bit0 | |
| 00H | Bit7 | Bit6 | Bit5 | Bit4 | Bit3 | Bit2 | Bit1 | Bit0 | SEG0 |
| 01H | Bit7 | Bit6 | Bit5 | Bit4 | Bit3 | Bit2 | Bit1 | Bit0 | SEG1 |
| . | . | . | . | . | . | . | . | . | . |
| . | . | . | . | . | . | . | . | . | . |
| . | . | . | . | . | . | . | . | . | . |
| . | . | . | . | . | . | . | . | . | . |
| 16H | Bit7 | Bit6 | Bit5 | Bit4 | Bit3 | Bit2 | Bit1 | Bit0 | SEG22 |
| 17H | Bit7 | Bit6 | Bit5 | Bit4 | Bit3 | Bit2 | Bit1 | Bit0 | SEG23 |
| | COM7 | COM6 | COM5 | COM4 | COM3 | COM2 | COM1 | COM0 | |

12.6 LCD/LED 相关寄存器

LCD/LED 驱动功能相关寄存器有：控制寄存器 LEDCON0、LEDCON1；地址寄存器 LEDADD；数据寄存器 LEDDATA；口线设置寄存器 COMEN、SEGEN0、SEGEN1、SEGEN2。

LCD/LED 控制寄存器 LEDCON0(113H)

| 113H | Bit7 | Bit6 | Bit5 | Bit4 | Bit3 | Bit2 | Bit1 | Bit0 |
|---------|-------|-------|-------------|------|-------------|------|------|------|
| LEDCON0 | LCDEN | LEDEN | COMSEL[1:0] | | LEDCLK[3:0] | | | |
| R/W | R/W | R/W | R/W | R/W | R/W | R/W | R/W | R/W |
| 复位值 | 0 | 0 | 0 | 0 | 0 | 0 | 0 | 0 |

| | | | |
|-----------|--------------|--|----------------------|
| Bit7 | LCDEN: | LCD 模块使能； | |
| | 0: | 禁止 LCD 模块； | |
| | 1: | 使能 LCD 模块。 | |
| Bit6 | LEDEN: | LED 模块使能； | |
| | 0: | 禁止 LED 模块； | |
| | 1: | 使能 LED 模块。 | |
| Bit5~Bit4 | COMSEL[1:0]: | LED 模块 COM 口个数选择 (COMSEL[2]在 LEDADD 寄存器第 5 位)； | |
| | 000: | 4COM； | |
| | 001: | 5COM； | |
| | 010: | 6COM； | |
| | 011: | 8COM； | |
| | 100: | 2COM； | |
| | 101: | 3COM； | |
| | 110: | 3COM； | |
| | 111: | 4COM。 | |
| Bit3~Bit0 | LEDCLK[3:0]: | LED 频率选择 (根据 LEDCON1 第 6 位 LEDF 选择时钟源)； | |
| | | LEDF=0 | LEDF=1 |
| | 0000: | Fosc/64 | 未用； |
| | 0001: | Fosc/128 | 未用； |
| | 0010: | Fosc/256 | 未用； |
| | 0011: | Fosc/512 | 外部 32.768KHz 振荡/2； |
| | 0100: | Fosc/1024 | 外部 32.768KHz 振荡/4； |
| | 0101: | Fosc/2048 | 外部 32.768KHz 振荡/8； |
| | 0110: | Fosc/4096 | 外部 32.768KHz 振荡/16； |
| | 0111: | Fosc/8192 | 外部 32.768KHz 振荡/32； |
| | 1x00: | Fosc/16384 | 外部 32.768KHz 振荡/64； |
| | 1x01: | Fosc/32768 | 外部 32.768KHz 振荡/128； |
| | 1x10: | Fosc/65536 | 外部 32.768KHz 振荡/256； |
| | 1x11: | Fosc/131072 | 外部 32.768KHz 振荡/512。 |

LCD 控制寄存器 LEDCON1(114H)

| 114H | Bit7 | Bit6 | Bit5 | Bit4 | Bit3 | Bit2 | Bit1 | Bit0 |
|---------|------|------|-------------|------|------|------|--------------|------|
| LEDCON1 | ---- | LEDF | SEGOUT[1:0] | | ---- | | LCDISEL[1:0] | |
| R/W | ---- | R/W | R/W | R/W | ---- | ---- | R/W | R/W |
| 复位值 | ---- | 0 | 0 | 0 | ---- | ---- | 0 | 0 |

| | |
|-----------|---|
| Bit7 | 未用。 |
| Bit6 | LEDF: LED 时钟源选择; 0: 内部时钟; 1: 外部 32.768KHz 振荡时钟。 (需要在芯片 OSCI/OSCO 引脚上接 32.768KHz 晶振) |
| Bit5~Bit4 | SEGOUT: SEG 口输出模式选择; 00: SEG 口输出全为 0; 01: SEG 口输出全为 1; 1x: SEG 口输出为 LEDDATA 中的数据。 |
| Bit3~Bit2 | 未用。 |
| Bit1~Bit0 | LCDISEL[1:0]: LCD 输出电流选择位; (仅 LCD 功能有效) 00= 100uA@5V; 01= 200uA@5V; 10= 400uA@5V; 11= 800uA@5V。 |

LED 地址寄存器 LEDADD(115H)

| 115H | Bit7 | Bit6 | Bit5 | Bit4 | Bit3 | Bit2 | Bit1 | Bit0 |
|--------|-------|------|-----------|-------------|------|------|------|------|
| LEDADD | LEDCS | ---- | COMSEL[2] | LEDADD[4:0] | | | | |
| R/W | R/W | ---- | R/W | R/W | R/W | R/W | R/W | R/W |
| 复位值 | 0 | ---- | 0 | 0 | 0 | 0 | 0 | 0 |

| | |
|-----------|--|
| Bit7 | LEDCS: LED 数据读写使能; 0: 禁止读写 LED 数据; 1: 允许读写 LED 数据。 |
| Bit6 | 未用 |
| Bit5 | COMSEL[2]: COM 选择最高位, COMSEL[2:0]设置 COM 口数量和 Bias; |
| Bit4~Bit0 | LEDADD[4:0]: LED 地址选择; LED 地址范围 00H-0AH |

LED 数据寄存器 LEDDATA(116H)

| 116H | Bit7 | Bit6 | Bit5 | Bit4 | Bit3 | Bit2 | Bit1 | Bit0 |
|---------|--------------|------|------|------|------|------|------|------|
| LEDDATA | LEDDATA[7:0] | | | | | | | |
| R/W | R/W | R/W | R/W | R/W | R/W | R/W | R/W | R/W |
| 复位值 | 0 | 0 | 0 | 0 | 0 | 0 | 0 | 0 |

| | |
|-----------|--|
| Bit7~Bit0 | LEDDATA[7:0]: LED 数据设置, 写入 LEDADD 对应地址的数据。 |
|-----------|--|

LCD/LED 功能 COM 口控制寄存器 COMEN(11AH)

| 11AH | Bit7 | Bit6 | Bit5 | Bit4 | Bit3 | Bit2 | Bit1 | Bit0 |
|-------|--------|--------|--------|--------|--------|--------|--------|--------|
| COMEN | COM7EN | COM6EN | COM5EN | COM4EN | COM3EN | COM2EN | COM1EN | COM0EN |
| R/W | R/W | R/W | R/W | R/W | R/W | R/W | R/W | R/W |
| 复位值 | 0 | 0 | 0 | 0 | 0 | 0 | 0 | 0 |

Bit7~Bit0 COMxEN: COM 口功能设置;
 0: 对应 COMx 口为普通 I/O 口(x=0-7);
 1: 对应 COMx 口为 LCD/LED 功能的 COM 口(x=0-7)。

LED 功能 SEG 口控制寄存器 SEGEN0(119H)

| 119H | Bit7 | Bit6 | Bit5 | Bit4 | Bit3 | Bit2 | Bit1 | Bit0 |
|--------|--------|--------|--------|--------|--------|--------|--------|--------|
| SEGEN0 | SEG7EN | SEG6EN | SEG5EN | SEG4EN | SEG3EN | SEG2EN | SEG1EN | SEG0EN |
| R/W | R/W | R/W | R/W | R/W | R/W | R/W | R/W | R/W |
| 复位值 | 0 | 0 | 0 | 0 | 0 | 0 | 0 | 0 |

Bit7~Bit0 SEGxEN: SEG 口功能设置;
 0: 对应 SEGx 口为普通 I/O 口(x=0-7);
 1: 对应 SEGx 口为 LCD/LED 功能的 SEG 口(x=0-7)。

LED 功能 SEG 口控制寄存器 SEGEN1(118H)

| 118H | Bit7 | Bit6 | Bit5 | Bit4 | Bit3 | Bit2 | Bit1 | Bit0 |
|--------|------|------|------|------|------|---------|--------|--------|
| SEGEN1 | ---- | ---- | ---- | ---- | ---- | SEG10EN | SEG9EN | SEG8EN |
| R/W | ---- | ---- | ---- | ---- | ---- | R/W | R/W | R/W |
| 复位值 | ---- | ---- | ---- | ---- | ---- | 0 | 0 | 0 |

Bit7~Bit3 未用
 Bit2~Bit0 SEGxEN: SEG 口功能设置;
 0: 对应 SEGx 口为普通 I/O 口(x=8-10);
 1: 对应 SEGx 口为 LCD/LED 功能的 SEG 口(x=8-10)。

LED 功能 SEG 口控制寄存器 SEGEN2(117H)

| 117H | Bit7 | Bit6 | Bit5 | Bit4 | Bit3 | Bit2 | Bit1 | Bit0 |
|--------|-------------|------|------|------|------|------|------|------|
| SEGEN2 | SEGDR1[3:0] | | | | ---- | ---- | ---- | ---- |
| R/W | R/W | R/W | R/W | R/W | ---- | ---- | ---- | ---- |
| 复位值 | 0 | 0 | 0 | 0 | ---- | ---- | ---- | ---- |

Bit7~Bit4 SEGDR1[3:0]: SEG 口驱动电流设置; (仅 LED 功能有效)
 0000: SEG 口驱动电流为 0;
 0001: SEG 口驱动电流为 2mA;
 0010: SEG 口驱动电流为 4mA;
 0011: SEG 口驱动电流为 6mA;
 ...
 1110: SEG 口驱动电流为 28mA;
 1111: SEG 口驱动电流为 30mA。

Bit3~Bit0 未用

13. 捕捉/比较/PWM 模块 (CCP1 和 CCP2)

芯片包含 2 个捕捉/比较/PWM (CCP1) 和 (CCP2)。CCP1 和 CCP2 模块的操作基本相同。

注：本文档中的 CCPRx 和 CCPx 分别指 CCPR1 或 CCPR2 和 CCP1 或 CCP2。

捕捉/比较/PWM 模块是允许用户定时和控制不同事件的外设。在捕捉模式下，该外设能对事件的持续时间计时。捕捉模式允许用户在预先确定的定时时间结束后触发一个外部事件。PWM 模式可产生频率和占空比都可变化的脉宽调制信号。

当 CCP 用在捕捉/比较模式下，需要用到定时器 TIMER1。

CCPx 控制寄存器 CCPxCON

| | Bit7 | Bit6 | Bit5 | Bit4 | Bit3 | Bit2 | Bit1 | Bit0 |
|---------|------|------|-------|-------|--------|--------|--------|--------|
| CCPxCON | --- | --- | DC1B1 | DC1B0 | CCP1M3 | CCP1M2 | CCP1M1 | CCP1M0 |
| 读写 | --- | --- | R/W | R/W | R/W | R/W | R/W | R/W |
| 复位值 | --- | --- | 0 | 0 | 0 | 0 | 0 | 0 |

| | |
|-----------|--|
| Bit7~Bit6 | 未用。 |
| Bit5~Bit4 | DC1B<1:0>: PWM占空比的低两位; 捕捉模式: 未使用; 比较模式: 未使用; PWM模式: 这两位是10位PWM占空比的低2位。占空比的高8位在CCPR1L中。 |
| Bit3~Bit0 | CCP1M<3:0>: CCP模式选择位; 0000= 捕捉/比较/PWM关闭 (复位ECCP模块) ; 0001= 未使用 (保留) ; 0010= 比较模式, 匹配时输出电平翻转 (CCP1IF置1) ; 0011= 未使用 (保留) ; 0100= 捕捉模式, 在每个下降沿发生捕捉; 0101= 捕捉模式, 在每个上升沿发生捕捉; 0110= 捕捉模式, 每4个上升沿发生捕捉; 0111= 捕捉模式, 每16个上升沿发生捕捉; 1000= 比较模式, 比较匹配时输出高电平 (CCP1IF置1) ; 1001= 比较模式, 比较匹配时输出低电平 (CCP1IF置1) ; 1010= 比较模式, 比较匹配时产生软件中断 (CCP1IF位置1, CCP1引脚不受影响) ; 1011= 比较模式, 触发特殊事件 (CCP1IF位置1, CCP1复位TMR1或TMR2) ; 11xx= PWM模式。 |

13.1 捕捉模式

在捕捉模式下，当对应的 CCPx 引脚发生事件时，CCPRxH:CCPRxL 这对寄存器捕捉 TMR1 寄存器的 16 位值。触发捕捉的事件可被定义为以下四者之一，并且由 CCPxCON 寄存器中的 CCPxM<3:0>位配置：

- ◆ 每个下降沿；
- ◆ 每个上升沿；
- ◆ 每 4 个上升沿；
- ◆ 每 16 个上升沿。

通过模式选择位 CCPxM3:CCPxM0 (CCPxCON<3:0>) 选择事件类型。当一个捕捉发生时，中断请求标志位 PIRx 寄存器中的 CCPxIF 置 1；它必须用软件清零。如果在 CCPRxH 和 CCPRxL 这对寄存器中的值被读取之前发生另一次捕捉，那么之前捕捉的值将被新捕捉的值覆盖（见图 13-1）。

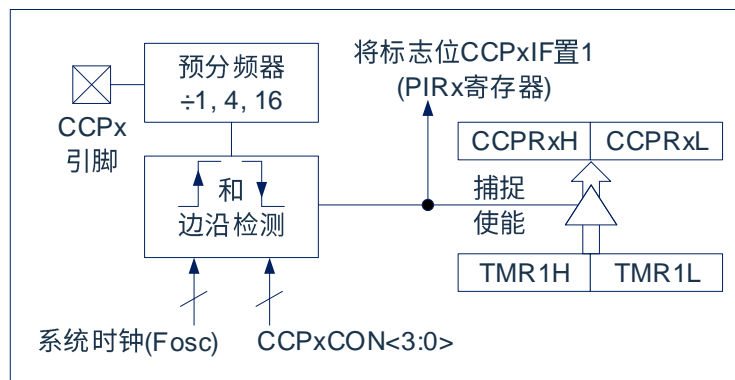


图13-1: 捕捉模式工作框图

13.1.1 CCP 引脚配置

在捕捉模式下，应通过将对应的 TRIS 控制位置 1 来将相应的 CCPx 引脚配置为输入。

注：如果 CCPx 引脚被配置为输出，对该端口的写操作可能引发一个捕捉事件。

13.1.2 TIMER1 模式选择

TIMER1 必须运行在定时器模式或同步计数器模式下 CCP 模块才能使用捕捉功能。在异步计数器模式下无法进行捕捉操作。

13.1.3 软件中断

当捕捉模式改变时，可能会产生错误的捕捉中断。用户应该保持 PIRx 寄存器中的 CCPxIE 中断允许位清零以避免产生误中断。在操作模式发生任何改变之后也应清零 PIRx 寄存器中的中断标志位 CCPxIF。

13.1.4 CCP 预分频器

CCPxCON 寄存器中的 CCPxM<3:0>位指定了 4 种预分频器设置，每当关闭 CCP 模块或禁止捕捉模式时，就会清零预分频器计数器。这意味着任何复位都将清零预分频计数器。

从一种捕捉预分频比切换到另一种捕捉预分频比不会将预分频计数器清零，但可能会产生误中断。要避免出现这种不期望的操作，应在改变预分频比前通过将 CCPxCON 寄存器清零关闭该模块。

改变捕捉预分频比

| | | |
|------|-------------|-------------|
| CLR | CCP1CON | ;关闭 CCP1 |
| LDIA | B'00000101' | |
| LD | CCP1CON,A | ;给 CCP1 赋新值 |

13.2 比较模式

在比较模式下，16 位 CCPRx 寄存器的值将不断与一对 TMR1 寄存器的值相比较。当两者匹配时，CCPx 模块可能会出现以下几种情况：

- ◆ CCPx 的输出电平翻转；
- ◆ CCPx 输出高电平；
- ◆ CCPx 输出低电平；
- ◆ 产生特殊事件触发信号；
- ◆ 产生软件中断。

引脚的动作取决于 CCPxCON 寄存器中 CCPxM<3:0>控制位的值，所有捕捉模式都会产生中断。

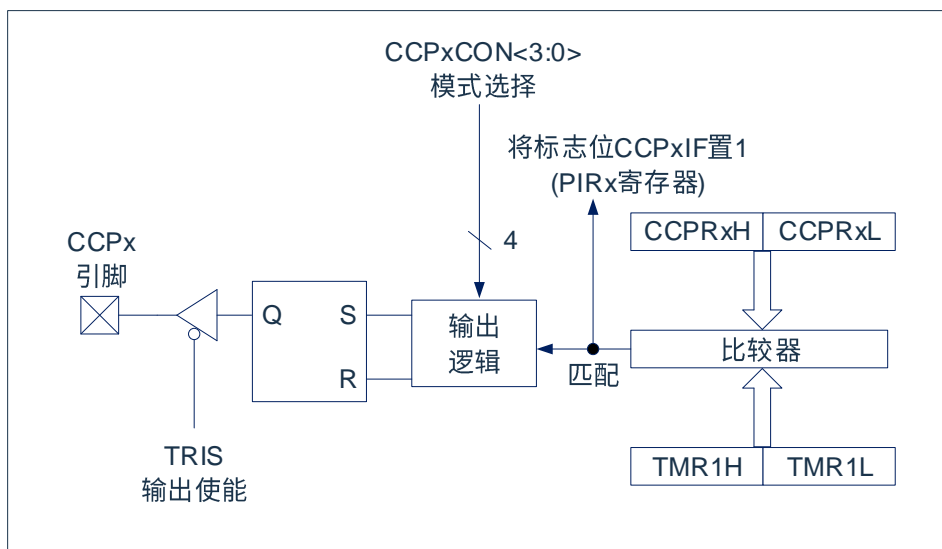


图13-2: 比较模式工作框图

特殊事件触发信号将：

- 使 TMR1H 和 TMR1L 寄存器清零。
- 不会使 PIR1 寄存器中的 TMR1IF 标志位置 1。
- 使 GO/DONE 位置 1 启动 ADC 转换。

13.2.1 CCP 引脚配置

用户必须通过将相应的 TRIS 位清零来将 CCPx 引脚配置为输出。

注：清零 CCPxCON 寄存器会将 CCPx 比较输出锁存器强制为默认的低电平，这不是端口 I/O 数据锁存器。

13.2.2 TIMER1 模式选择

在比较模式下，TIMER1 必须运行在定时器模式或同步计数器模式。在异步计数器模式下，可能无法进行比较操作。

13.2.3 软件中断模式

当选择了产生软件中断模式时 (CCPxM<3:0>=1010), CCPx 模块不会控制 CCPx 引脚 (见 CCPxCON 寄存器)。

13.2.4 特殊事件触发信号

当选择了特殊事件触发模式 (CCPxM<3:0>=1011) 时, CCPx 模块将完成以下操作:

- 复位 TIMER1;
- 如果使能了 ADC 还将启动 ADC 转换。

在该模式下, CCPx 模块不控制 CCPx 引脚 (见 CCPxCON 寄存器)。

当 TMR1H/TMR1L 寄存器对和 CCPRxH/CCPRxL 寄存器对匹配时 CCP 会立即产生特殊事件触发输出。TMR1H/TMR1L 寄存器对不会复位直到 TIMER1 时钟的下一个上升沿才复位。从而 CCPRxH/CCPRxL 寄存器对实际上成为了 TIMER1 的 16 位可编程周期寄存器。

注:

- 1) 来自 CCP 模块的特殊事件触发信号不会使 PIR1 寄存器中的 TMRxIF 中断标志位置 1。
- 2) 在产生特殊事件触发信号的边沿和导致 TIMER1 复位的时钟边沿之间改变 CCPRxH 和 CCPRxL 寄存器对的内容可清除匹配条件, 从而阻止复位发生。

13.3 PWM 模式

PWM 模式在 CCPx 引脚上产生脉宽调制信号，PWM1 和 PWM2 都有自己独立的周期计数器，由以下寄存器确定占空比、周期和分辨率：

- ◆ PWMCON ◆ PWMxCYC
- ◆ CCPRxL ◆ CCPxCON

PWM 控制寄存器 PWMCON(99H)

| 99H | Bit7 | Bit6 | Bit5 | Bit4 | Bit3 | Bit2 | Bit1 | Bit0 |
|--------|------|--------|----------|------|------|--------|----------|------|
| PWMCON | ---- | CYC2EN | CK2[1:0] | | ---- | CYC1EN | CK1[1:0] | |
| R/W | R/W | R/W | R/W | R/W | R/W | R/W | R/W | R/W |
| 复位值 | 0 | 0 | 0 | 0 | 0 | 0 | 0 | 0 |

- Bit7 未用。
- Bit6 CYC2EN: PWM2的周期计数器使能位。
1= 使能。
0= 禁止。
- Bit5~Bit4 CK2[1:0]: PWM2的周期计数器时钟预分频选择位。
00= 预分频为1。
01= 预分频为4。
1X= 预分频为16。
- Bit3 未用。
- Bit2 CYC1EN: PWM1的周期计数器使能位。
1= 使能。
0= 禁止。
- Bit1~Bit0 CK1[1:0]: PWM1的周期计数器时钟预分频选择位。
00= 预分频为1。
01= 预分频为4。
1X= 预分频为16。

PWM1 周期数据寄存器 PWM1CYC(9AH)

| 9AH | Bit7 | Bit6 | Bit5 | Bit4 | Bit3 | Bit2 | Bit1 | Bit0 |
|---------|------|------|------|------|------|------|------|------|
| PWM1CYC | | | | | | | | |
| R/W | R/W | R/W | R/W | R/W | R/W | R/W | R/W | R/W |
| 复位值 | 1 | 1 | 1 | 1 | 1 | 1 | 1 | 1 |

PWM2 周期数据寄存器 PWM2CYC(9BH)

| 9BH | Bit7 | Bit6 | Bit5 | Bit4 | Bit3 | Bit2 | Bit1 | Bit0 |
|---------|------|------|------|------|------|------|------|------|
| PWM2CYC | | | | | | | | |
| R/W | R/W | R/W | R/W | R/W | R/W | R/W | R/W | R/W |
| 复位值 | 1 | 1 | 1 | 1 | 1 | 1 | 1 | 1 |

在脉宽调制 (PWM) 模式下, CCP 模块可在 CCPx 引脚上输出分辨率高达 10 位的 PWM 信号, 由于 CCPx 引脚与端口数据锁存器复用, 必须清零相应的 TRIS 位才能使能 CCPx 引脚的输出驱动器。

注: 清零 CCPxCON 寄存器将放弃 CCPx 对 CCPx 引脚的控制权。

以下图 13-3 为 PWM 操作的简化框图, 图 13-4 为 PWM 信号的典型波形。

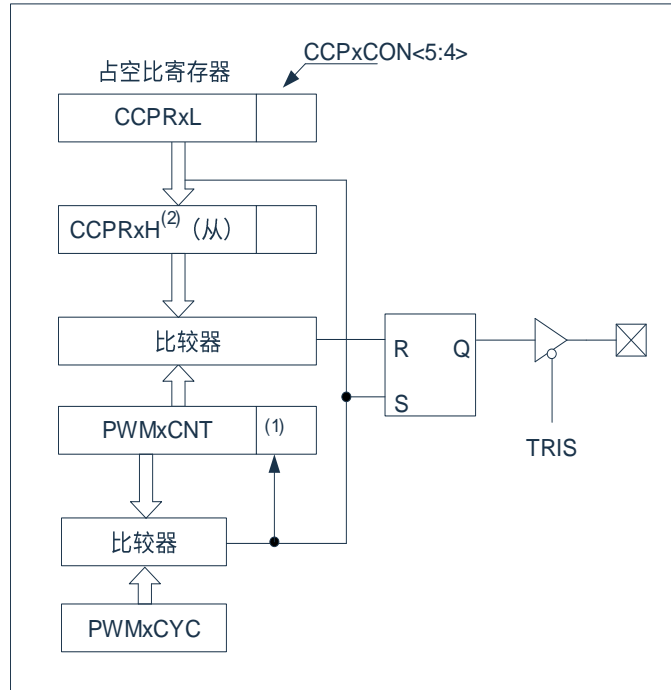


图13-3: PWM简化框图

注:

- 1) 8位定时器 PWMxCNT 寄存器的值与一个 2 位的内部系统时钟 (F_{SYS}) 或预分频器的 2 位相结合产生 10 位时基。
- 2) 在 PWM 模式下, CCPRxH 为只读寄存器。

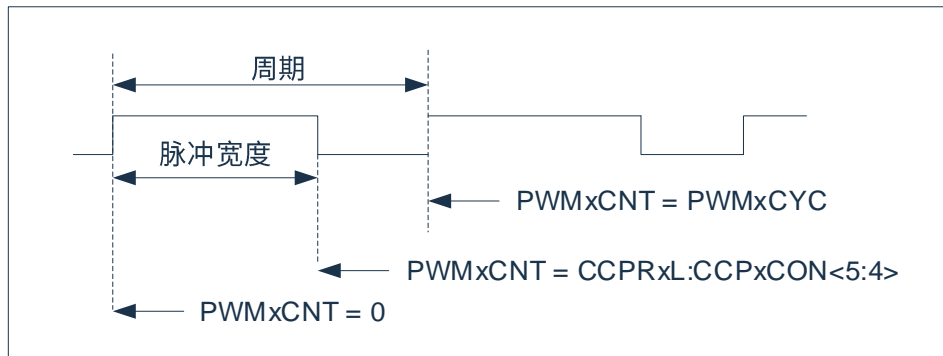


图13-4: CCP PWM输出

13.3.1 PWM 周期

PWM 周期是通过写 PWMxCNT 的 PWMxCYC 寄存器来指定的。

公式 1: PWM 周期计算公式:

$$\text{PWM 周期} = [(PWMxCYC) + 1] * 4 * T_{osc} * (PWMxCNT \text{ 预分频值})$$

注: $T_{osc} = 1/F_{sys}$

当 PWMxCNT 等于 PWMxCYC 时, 在下一个递增计数周期中会发生以下 3 个事件:

- ◆ PWMxCNT 被清零;
- ◆ CCPx 引脚被置 1 (例外情况: 如果 PWM 占空比=0%, CCPx 引脚将不被置 1);
- ◆ PWM 占空比从 CCPRxL 被锁存到 CCPRxH。

13.3.2 PWM 占空比

可通过将一个 10 位值写入以下多个寄存器来指定 PWM 占空比: CCPRxL 寄存器和 CCPxCON 寄存器的 DCxB<1:0>位。CCPRxL 保存占空比的高 8 位, 而 CCPxCON 寄存器的 DCxB<1:0>位保存占空比的低 2 位。可以在任何时候写入 CCPRxL 和 CCPxCON 寄存器的 DCxB<1:0>位, 但直到 PWMxCYC 和 PWMxCNT 中的值匹配 (即周期结束) 时, 占空比的值才被锁存到 CCPRxH 中。在 PWM 模式下, CCPRxH 是只读寄存器。

公式 2: 脉冲宽度计算公式:

$$\text{脉冲宽度} = (CCPRxL:CCPxCON<5:4>) * T_{osc} * (PWMxCNT \text{ 预分频值})$$

公式3: PWM占空比计算公式:

$$\text{占空比} = \frac{(CCPRxL:CCPxCON<5:4>)}{4(PWMxCYC+1)}$$

CCPRxH 寄存器和一个 2 位的内部锁存器用于为 PWM 占空比提供双重缓冲。这种双重缓冲结构极其重要, 可以避免在 PWM 操作过程中产生毛刺。

8 位定时器 PWMxCNT 寄存器的值与一个 2 位的内部系统时钟 (F_{sys}) 或预分频器的 2 位相结合, 产生 10 位时基。当 PWMxCNT 预分频比为 1:1 时使用系统时钟。

当 10 位时基与 CCPRxH 和 2 位锁存器相结合的值匹配时, CCPx 引脚被清零 (见图 13-3)。

13.3.3 PWM 分辨率

分辨率决定在给定周期内的占空比数。例如，10 位分辨率将产生 1024 个离散的占空比，而 8 位分辨率将产生 256 个离散的占空比。

当 PWMxCYC 为 255 时，PWM 的最大分辨率为 10 位。如公式 4 所示，分辨率是 PWMxCYC 寄存器值的函数。

公式4：PWM分辨率：

$$\text{分辨率} = \frac{\log[4(\text{PWMxCYC}+1)]}{\log(2)}$$

注：如果脉冲宽度大于周期值，指定的 PWM 引脚将保持不变。

下列表格给出了在 $F_{\text{SYS}}=8\text{MHz}$ 的情况下，PWM 的频率和分辨率的值。

PWM 频率和分辨率示例 ($F_{\text{SYS}}=8\text{MHz}$)

| PWM 频率 | 1.22KHz | 4.90KHz | 19.61KHz | 76.92KHz | 153.85KHz | 200.0KHz |
|--------------------|---------|---------|----------|----------|-----------|----------|
| 定时器预分频值 (1、4 或 16) | 16 | 4 | 1 | 1 | 1 | 1 |
| PWMxCYC 值 | 0x65 | 0x65 | 0x65 | 0x19 | 0x0C | 0x09 |
| 最高分辨率 (位) | 8 | 8 | 8 | 6 | 5 | 5 |

13.3.4 休眠模式下的操作

在休眠模式下，PWMxCNT 寄存器将不会递增并且模块的状态将保持不变。如果 CCPx 引脚有输出，将继续保持该输出值不变。当器件被唤醒时，PWMxCNT 将从原先的状态继续工作。

13.3.5 系统时钟频率的改变

PWM 频率是由系统时钟频率产生的，系统时钟频率发生任何改变都会使 PWM 频率发生变化。

13.3.6 复位的影响

任何复位都会将所有端口强制为输入模式，并强制 CCP 寄存器进入其复位状态。

13.3.7 设置 PWM 操作

在将 CCP 模块配置为 PWM 操作模式时应该执行以下步骤：

1. 通过将相应的 TRIS 位置 1，禁止 PWM 引脚 (CCPx) 的输出驱动器，使之成为输入引脚。
2. 通过装载 PWMxCYC 寄存器设置 PWM 周期。
3. 通过用适当的值装载 CCPxCON 寄存器配置 CCP 模块的 PWM 模式。
4. 通过装载 CCPRxL 寄存器和 CCPxCON 寄存器中的 DCxB<1:0>位设置 PWM 占空比。
5. 配置并启动 PWMxCNT 周期计数器：
 - 清零 PIR1 寄存器中的 TMR2IF 中断标志位。
 - 通过装载 PWMCON 寄存器的 CK2 或 CK1 位来设置 PWMxCNT 预分频比。
 - 通过将 PWMCON 寄存器中的 CYC2EN 和 CYC1EN 位置 1 来使能 PWMxCNT。
6. 在新的 PWM 周期开始后，使能 PWM 输出：
 - 等待 PWMxCNT 溢出。
 - 通过将相应的 TRIS 位清零，使能 CCPx 引脚输出驱动器。

14. 通用同步/异步收发器 (USART0 和 USART1)

通用同步/异步收发器 (USART) 模块是一个串行 I/O 通信外设。该模块包括所有执行与器件程序执行无关的输入或输出串行数据传输所必需的时钟发生器、移位寄存器和数据缓冲器。USART 也可称为串行通信接口 (Serial Communications Interface, SCI)，它可被配置为能与 CRT 终端和个人计算机等外设通信的全双工异步系统；也可以被配置为能与 A/D 或 D/A 集成电路、串行 EEPROM 等外设或其他单片机通信的半双工同步系统。与之通信的单片机通常不具有产生波特率的内部时钟，它需要主控同步器件提供外部时钟信号。

USART0 与 USART1 的功能完全一致，以下描述以 USART0 模块为准。

USART 模块包含如下功能：

- ◆ 全双工异步发送和接收
- ◆ 可将字符长度编程为 8 位或 9 位
- ◆ 单字符输出缓冲器
- ◆ 输入缓冲溢出错误检测
- ◆ 双字符输入缓冲器
- ◆ 半双工同步主控模式
- ◆ 接收到字符的帧错误检测
- ◆ 同步模式下，可编程时钟极性
- ◆ 半双工同步从动模式

以下图 14-1 和图 14-2 为 USART 收发器的框图。

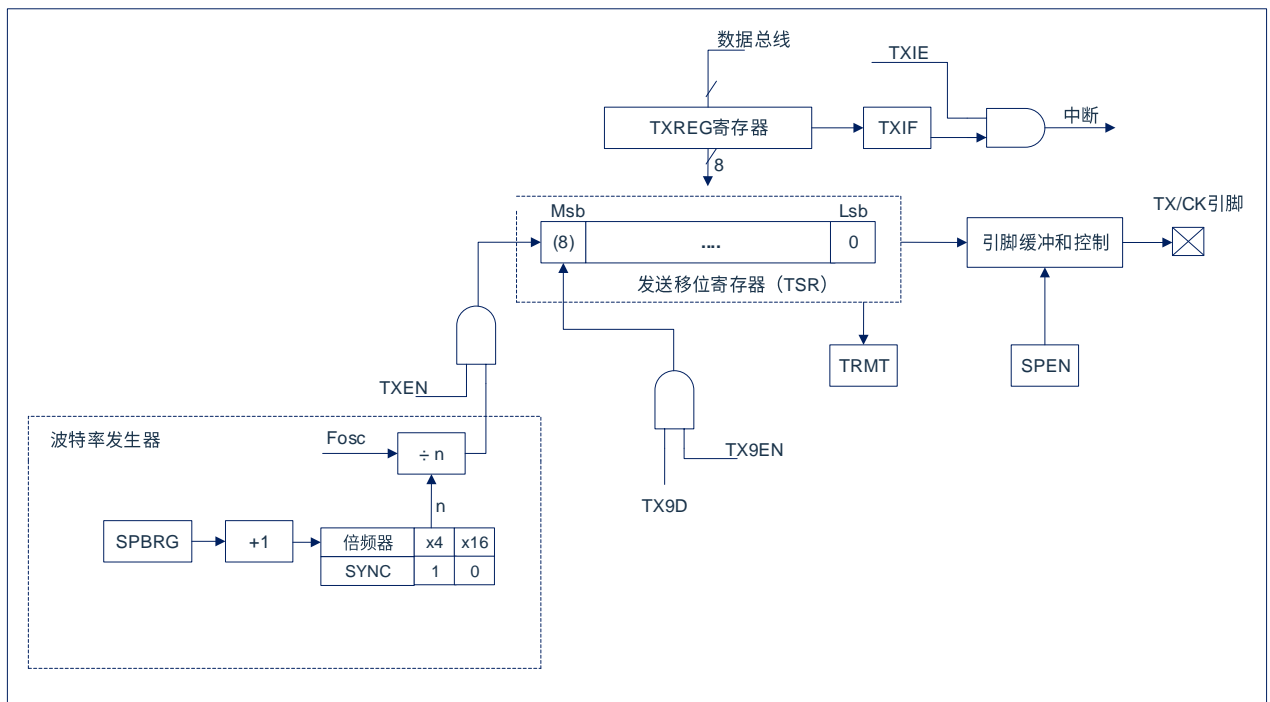


图14-1: USART发送框图

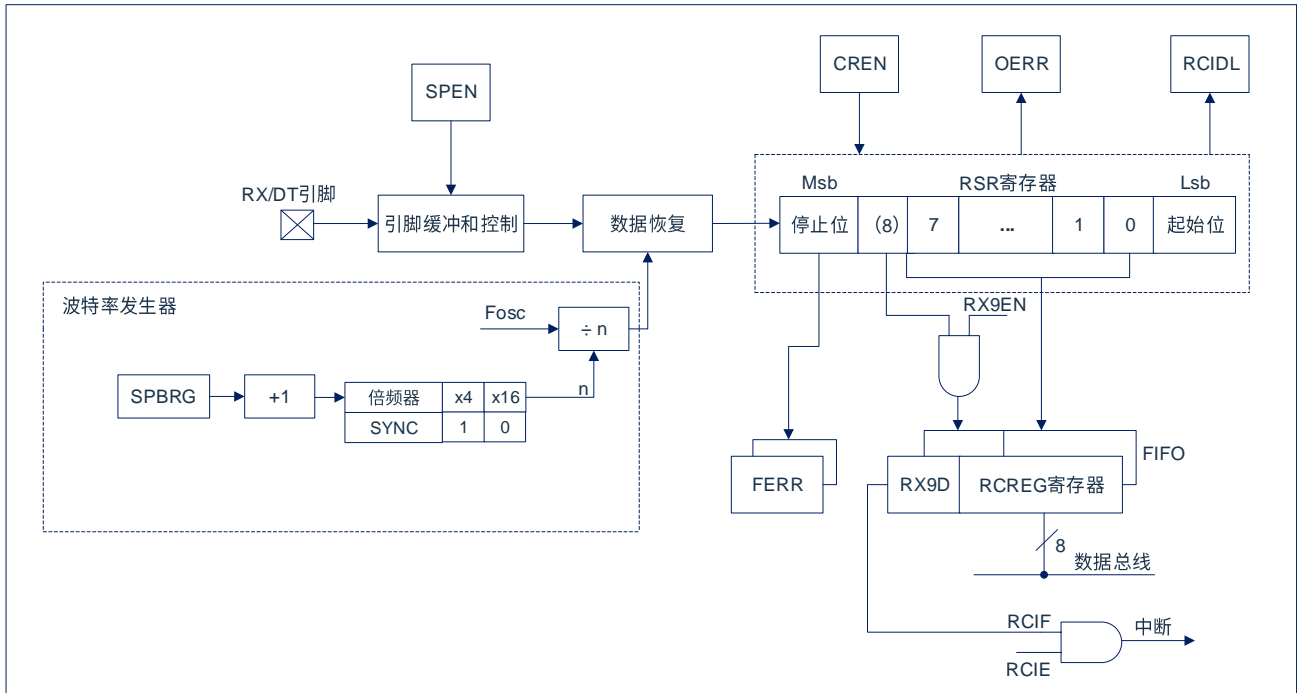


图14-2: USART接收框图

USART 模块的操作是通过 3 个寄存器控制的：

- 发送状态和控制寄存器 (TXSTA)
- 接收状态和控制寄存器 (RCSTA)

14.1 USART 异步模式

USART 使用标准不归零码 (non-return-to-zero, NRZ) 格式发送和接收数据。使用 2 种电平实现 NRZ:

代表 1 数据位的 VOH 标号状态 (markstate), 和代表 0 数据位的 VOL 空格状态 (spacestate)。采用 NRZ 格式连续发送相同值的数据位时, 输出电平将保持该位的电平, 而不会在发送完每个位后返回中间电平。NRZ 发送端口在标号状态空闲。每个发送的字符都包括一个起始位, 后面跟有 8 个或 9 个数据位和一个或多个终止字符发送的停止位。起始位总是处于空格状态, 停止位总是处于标号状态。最常用的数据格式为 8 位。每个发送位的持续时间为 $1/f$ (波特率)。片上专用 8 位/16 位波特率发生器可用于通过系统振荡器产生标准波特率频率。

USART 首先发送和接收 LSB。USART 的发送器和接收器在功能上是相互独立的, 但采用相同的数据格式和波特率。硬件不支持奇偶校验, 但可以用软件实现 (奇偶校验位是第 9 个数据位)。

14.1.1 USART 异步发生器

图 15-1 所示为 USART 发送器的框图。发送器的核心是串行发送移位寄存器 (TSR), 该寄存器不能由软件直接访问。TSR 从 TXREG 发送缓冲寄存器获取数据。

14.1.1.1 使能发送器

通过配置如下三个控制位使能 USART 发送器, 以用于异步操作:

- TXEN=1
- SYNC=0
- SPEN=1

假设所有其他 USART 控制位处于其默认状态。

将 TXSTA 寄存器的 TXEN 位置 1, 使能 USART 发送器电路。将 TXSTA 寄存器的 SYNC 位清零, 将 USART 配置用于异步操作。

注:

- 1) 当将 SPEN 位和 TXEN 位置 1, SYNC 位清零, TX/CKI/O 引脚被自动配置为输出引脚, 无需考虑相应 TRIS 位的状态。
- 2) 当将 SPEN 位和 CREN 位置 1, SYNC 位清零, RX/DTI/O 引脚被自动配置为输入引脚, 无需考虑相应 TRIS 位的状态。

14.1.1.2 发送数据

向 TXREG 寄存器写入一个字符, 以启动发送。如果这是第一个字符, 或者前一个字符已经完全从 TSR 中移出, TXREG 中的数据会立即发送给 TSR 寄存器。如果 TSR 中仍保存全部或部分前一字符, 新的字符数据将保存在 TXREG 中, 直到发送完前一字符的停止位为止。然后, 在停止位发送完毕后经过一个 TCY, TXREG 中待处理的数据将被传输到 TSR。当数据从 TXREG 传输至 TSR 后, 立即开始进行起始位、数据位和停止位序列的发送。

14.1.1.3 发送中断标志

只要使能 USART 发送器且 TXREG 中没有待发送数据，就将 PIR1 寄存器的 TXIF 中断标志位置 1。换句话说，只有当 TSR 忙于处理字符和 TXREG 中有排队等待发送的新字符时，TXIF 位才处于清零状态。写 TXREG 时，不立即清零 TXIF 标志位。TXIF 在写指令后的第 2 个指令周期清零。在写 TXREG 后立即查询 TXIF 会返回无效结果。TXIF 为只读位，不能由软件置 1 或清零。

可通过将 PIE1 寄存器的 TXIE 中断允许位置 1 允许 TXIF 中断。然而，只要 TXREG 为空，不管 TXIE 允许位的状态如何都会将 TXIF 标志位置 1。

如果要在发送数据时使用中断，只在有待发送数据时，才将 TXIE 位置 1。当将待发送的最后一个字符写入 TXREG 后，将 TXIE 中断允许位清零。

14.1.1.4 TSR 状态

TXSTA 寄存器的 TRMT 位指示 TSR 寄存器的状态。TRMT 位为只读位。当 TSR 寄存器为空时，TRMT 位被置 1，当有字符从 TXREG 传输到 TSR 寄存器时，TRMT 被清零。TRMT 位保持清零状态，直到所有位从 TSR 寄存器移出为止。没有任何中断逻辑与该位有关，所以用户必须查询该位来确定 TSR 位的状态。

注：TSR 寄存器并未映射到数据存储中，因此用户不能直接访问它。

14.1.1.5 发送 9 位字符

USART 支持 9 位字符发送。当 TXSTA 寄存器的 TX9EN 位置 1 时，USART 将移出每个待发送字符的 9 位。TXSTA 寄存器的 TX9D 位为第 9 位，即最高数据位。当发送 9 位数据时，必须在将 8 个最低位写入 TXREG 之前，写 TX9D 数据位。在写入 TXREG 寄存器后会立即将 9 个数据位传输到 TSR 移位寄存器。

14.1.1.6 设置异步发送

1. 初始化 SPBRG 寄存器，以获得所需的波特率（请参见“USART 波特率发生器（BRG）”）
2. 通过将 SYNC 位清零并将 SPEN 位置 1 使能异步串口。
3. 如果需要 9 位发送，将 TX9EN 控制位置 1。当接收器被设置为进行地址检测时，将数据位的第 9 位置 1，指示 8 个最低数据位为地址。
4. 将 TXEN 控制位置 1，使能发送；这将导致 TXIF 中断标志位置 1。
5. 如果需要中断，将 PIE1 寄存器中的 TXIE 中断允许位置 1；如果 INTCON 寄存器的 GIE 和 PEIE 位也置 1 将立即产生中断。
6. 若选择发送 9 位数据，第 9 位应该被装入 TX9D 数据位。
7. 将 8 位数据装入 TXREG 寄存器开始发送数据。

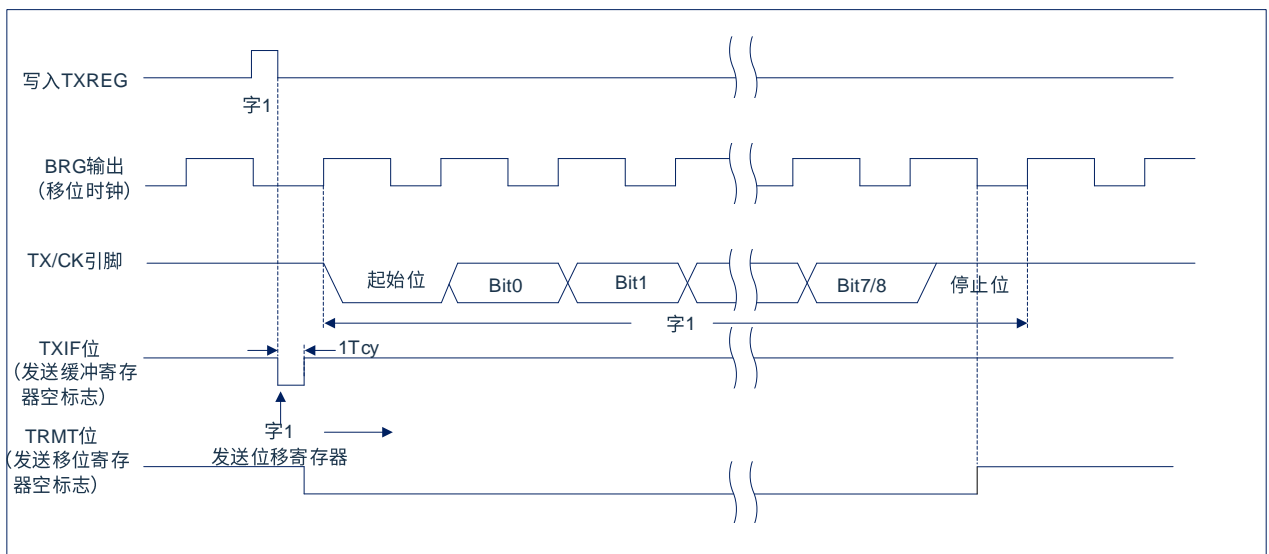


图 14-3: 异步发送

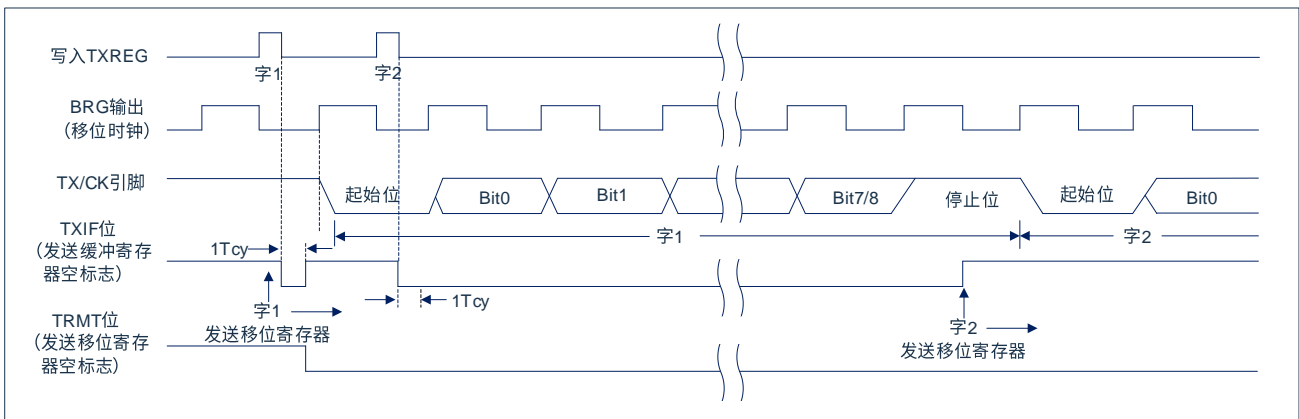


图 14-4: 异步发送（背靠背）

注：本时序图显示了两次连续的发送。

14.1.2 USART 异步接收器

异步模式通常用于 RS-232 系统。图 14-2 给出了接收器的框图。在 RX/DT 引脚上接收数据和驱动数据恢复电路。数据恢复电路实际上是一个以 16 倍波特率为工作频率的高速移位器，而串行接收移位寄存器 (ReceiveShiftRegister, RSR) 则以比特率工作。当字符的全部 8 位或 9 位数据位被移入后，立即将它们传输到一个 2 字符的先入先出 (FIFO) 缓冲器。FIFO 缓冲器允许接收 2 个完整的字符和第 3 个字符的起始位，然后必须由软件将接收到的数据提供给 USART 接收器。FIFO 和 RSR 寄存器不能直接由软件访问。通过 RCREG 寄存器访问接收到的数据。

14.1.2.1 使能接收器

通过配置如下三个控制位使能 USART 接收器，以用于异步操作。

- CREN=1
- SYNC=0
- SPEN=1

假设所有其他 USART 控制位都处于默认状态。将 RCSTA 寄存器的 CREN 位置 1，使能 USART 接收器电路。将 TXSTA 寄存器的 SYNC 位清零，配置 USART 以用于异步操作。

注：

- 1) 当将 SPEN 位和 TXEN 位置 1，SYNC 位清零，TX/CKI/O 引脚被自动配置为输出引脚，无需考虑相应 TRIS 位的状态。
- 2) 当将 SPEN 位和 CREN 位置 1，SYNC 位清零，RX/DTI/O 引脚被自动配置为输入引脚，无需考虑相应 TRIS 位的状态。

14.1.2.2 接收数据

接收器数据恢复电路在第一个位的下降沿开始接收字符。第一个位，通常称为起始位，始终为 0。由数据恢复电路计数半个位时间，到起始位的中心位置，校验该位是否仍为零。如果该位不为零，数据恢复电路放弃接收该字符，而不会产生错误，并且继续查找起始位的下降沿。如果起始位零校验通过，则数据恢复电路计数一个完整的位时间，到达下一位的中心位置。由择多检测电路对该位进行采样，将相应的采样结果 0 或 1 移入 RSR。重复该过程，直到完成所有数据位的采样并将其全部移入 RSR 寄存器。测量最后一个位的时间并采样其电平。此位为停止位，总是为 1。如果数据恢复电路在停止位的位置采样到 0，则该字符的帧错误标志将置 1，反之，该字符的帧错误标志会清零。

当接收到所有数据位和停止位后，RSR 中的字符会被立即传输到 USART 的接收 FIFO 并将 PIR1 寄存器的 RCIF 中断标志位置 1。通过读 RCREG 寄存器将 FIFO 最顶端的字符移出 FIFO。

注：如果接收 FIFO 溢出，则不能再继续接收其他字符，直到溢出条件被清除。

14.1.2.3 接收中断

只要使能 USART 接收器且在接收 FIFO 中没有未读数据，PIR1 寄存器中的 RCIF 中断标志位就会置 1。RCIF 中断标志位为只读，不能由软件置 1 或清零。

通过将下列所有位均置 1 来允许 RCIF 中断：

- PIE1 寄存器的 RCIE 中断允许位；
- INTCON 寄存器的 PEIE 外设中断允许位；
- INTCON 寄存器的 GIE 全局中断允许位。

如果 FIFO 中有未读数据，无论中断允许位的状态如何，都会将 RCIF 中断标志位置 1。

14.1.2.4 接收帧错误

接收 FIFO 缓冲器中的每个字符都有一个相应的帧错误状态位。帧错误指示未在预期的时间内接收到停止位。

由 RCSTA 寄存器的 FERR 位获取帧错误状态。必须在读 RCREG 寄存器之后读 FERR 位。

帧错误（FERR=1）并不会阻止接收更多的字符。无需清零 FERR 位。

清零 RCSTA 寄存器的 SPEN 位会复位 USART，并强制清零 FERR 位。帧错误本身不会产生中断。

注：如果接收 FIFO 缓冲器中所有接收到的字符都有帧错误，重复读 RCREG 不会清零 FERR 位。

14.1.2.5 接收溢出错误

接收 FIFO 缓冲器可以保存 2 个字符。但如果在访问 FIFO 之前，接收到完整的第 3 个字符，则会产生溢出错误。此时，RCSTA 寄存器的 OERR 位会置 1。可以读取 FIFO 缓冲器内的字符，但是在错误清除之前，不能再接收其他字符。可以通过清零 RCSTA 寄存器的 CREN 位或通过清零 RCSTA 寄存器的 SPEN 位使 USART 复位来清除错误。

14.1.2.6 接收 9 位字符

USART 支持 9 位数据接收。将 RCSTA 寄存器的 RX9EN 位置 1 时，USART 将接收到的每个字符的 9 位移入 RSR。必须在读 RCREG 中的低 8 位之后，读取 RX9D 数据位。

14.1.2.7 异步接收设置

1. 初始化 SPBRG 寄存器，以获得所需的波特率。
(请参见“USART 波特率发生器 (BRG)”章节。)
2. 将 SPEN 位置 1，使能串行端口。必须清零 SYNC 位以执行异步操作。
3. 如果需要中断，将 PIE1 寄存器中的 RCIE 位和 INTCON 寄存器的 GIE 和 PEIE 位置 1。
4. 如果需要接收 9 位数据，将 RX9EN 位置 1。
5. 将 CREN 位置 1 使能接收。
6. 当一个字符从 RSR 传输到接收缓冲器时，将 RCIF 中断标志位置 1。如果 RCIE 中断允许位也置 1 还将产生中断。
7. 读 RCREG 寄存器，从接收缓冲器获取接收到的 8 个低数据位。
8. 读 RCSTA 寄存器获取错误标志位和第 9 位数据位 (如果使能 9 位数据接收)。
9. 如果发生溢出，通过清零 CREN 接收器使能位清零 OERR 标志。

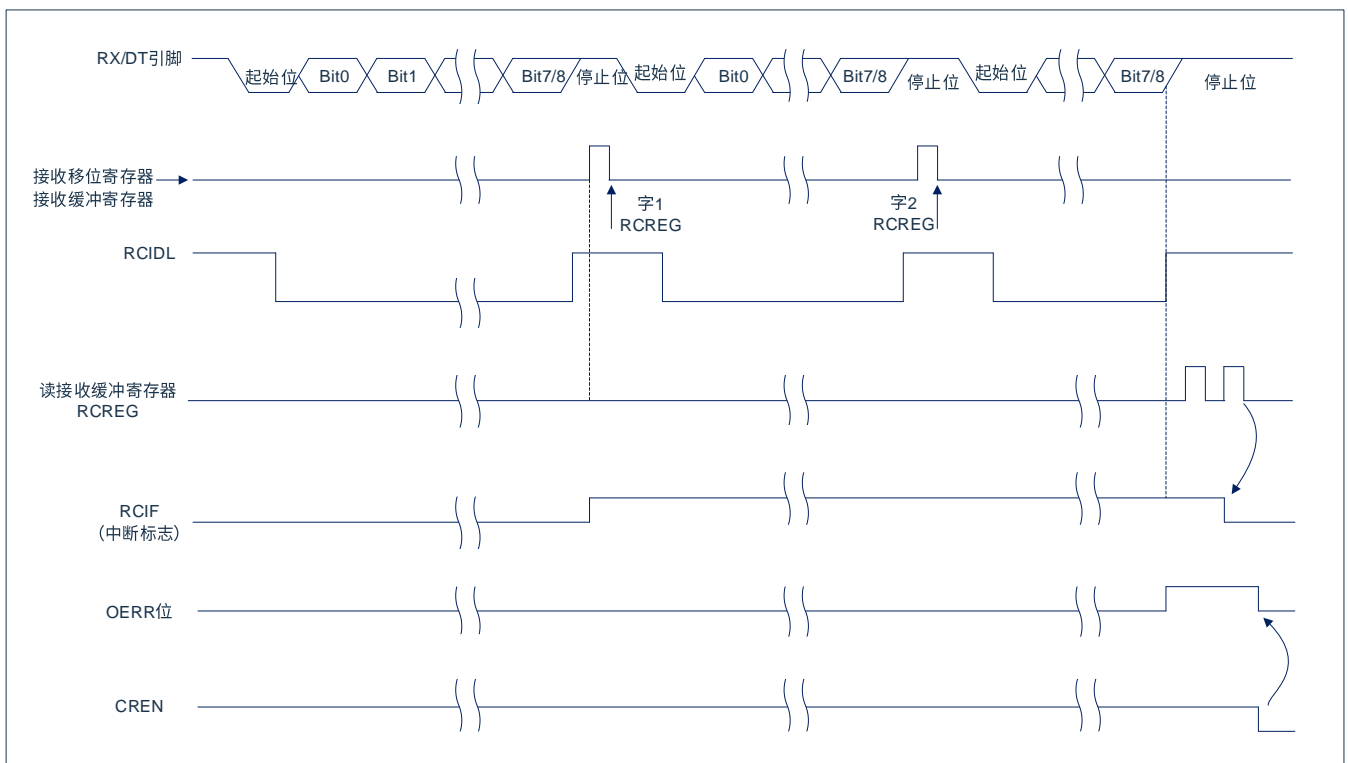


图 14-5: 异步接收

注：本时序图显示出了在 RX 输入引脚接收三个字的情况，在第 3 个字后读取 RCREG (接收缓冲器)，导致 OERR (溢出) 位置 1。

14.2 异步操作时的时钟准确度

由厂家校准内部振荡电路（INTOSC）的输出。但在 VDD 或温度变化时，INTOSC 会发生频率漂移，从而会直接影响异步波特率。可通过以下方法调整波特率时钟，但需要某种类型的参考时钟源。

14.3 USART 相关寄存器

TXSTA0: 发送状态和控制寄存器(1EH)

| 1EH | Bit7 | Bit6 | Bit5 | Bit4 | Bit3 | Bit2 | Bit1 | Bit0 |
|--------|-------|--------|-------|-------|-------|------|-------|-------|
| TXSTA0 | CSRC0 | TX9EN0 | TXEN0 | SYNC0 | SCKP0 | -- | TRMT0 | TX9D0 |
| 读写 | R/W | R/W | R/W | R/W | R/W | -- | R | R/W |
| 复位值 | 0 | 0 | 0 | 0 | 0 | 0 | 1 | 0 |

| | | |
|------|---------|--|
| Bit7 | CSRC0: | 时钟源选择位； 异步模式: 任意值； 同步模式: 1=主控模式（由内部BRG产生时钟信号）； 0=从动模式（由外部时钟源产生时钟）。 |
| Bit6 | TX9EN0: | 9位发送使能位； 1= 选择9位发送； 0= 选择8位发送。 |
| Bit5 | TXEN0: | 发送使能位(1)； 1= 使能发送； 0= 禁止发送。 |
| Bit4 | SYNC0: | USART模式选择位； 1= 同步模式； 0= 异步模式。 |
| Bit3 | SCKP0: | 同步时钟极性选择位。 异步模式: 1=将数据字符的电平取反后发送到TX/CK引脚； 0=直接将数据字符发送到TX/CK引脚。 同步模式: 0=在时钟上升沿传输数据； 1=在时钟下降沿传输数据。 |
| Bit2 | | 未用 |
| Bit1 | TRMT0: | 发送移位寄存器状态位； 1= TSR为空； 0= TSR为满。 |
| Bit0 | TX9D0: | 发送数据的第9位。 可以是地址/数据位或奇偶校验位。 |

注：同步模式下，SREN/CREN 会颠覆 TXEN 的值。

RCSTA0: 接收状态和控制寄存器(18H)

| 18H | Bit7 | Bit6 | Bit5 | Bit4 | Bit3 | Bit2 | Bit1 | Bit0 |
|--------|-------|--------|-------|-------|--------|-------|-------|-------|
| RCSTA0 | SPEN0 | RX9EN0 | SREN0 | CREN0 | RCIDL0 | FERR0 | OERR0 | RX9D0 |
| 读写 | R/W | R/W | R/W | R/W | R | R/W | R | R |
| 复位值 | 0 | 0 | 0 | 0 | 1 | 0 | 0 | 0 |

- Bit7 SPEN0: 串行端口使能位;
 1= 使能串行端口 (将RX/DT和TX/CK引脚配置为串行端口引脚) ;
 0= 禁止串行端口 (保持在复位状态) 。
- Bit6 RX9EN0: 9位接收使能位;
 1= 选择9位接收;
 0= 选择8位接收。
- Bit5 SREN0: 单字节接收使能位。
 异步模式: 任意值。
 同步主控模式:
 1=使能单字节接收;
 0=禁止单字节接收。
 接收完成后清零该位。
 同步从动模式: 任意值。
- Bit4 CREN0: 连续接收使能位。
 异步模式:
 1=使能接收;
 0=禁止接收。
 同步模式:
 1=使能连续接收直到清零CREN使能位 (CREN覆盖SREN) ;
 0=禁止连续接收。
- Bit3 RCIDL0: 接收空闲标志位。
 异步模式: 1=接收器空闲;
 0=已接收到起始位, 接收器正在接收数据。
 同步模式: 任意值。
- Bit2 FERR0: 帧错误位。
 1= 帧错误 (可通过读RCREG寄存器更新并接收下一个有效字节) ;
 0= 没有帧错误。
- Bit1 OERR0: 溢出错误位。
 1= 溢出错误 (可通过清零CREN位清零) ;
 0= 没有溢出错误。
- Bit0 RX9D0: 接收到数据的第9位。
 此位可以是地址/数据位或奇偶校验位, 必须由用户固件计算得到。

14.4 USART 波特率发生器 (BRG)

波特率发生器 (BRG) 是一个 8 位, 专用于支持 USART 的异步和同步工作模式。

SPBRG 寄存器对决定自由运行的波特率定时器的周期。

表 14-1 包含了计算波特率的公式。公式 1 为一个计算波特率和波特率误差的示例。

表 14-1 中给出了已经计算好的各种异步模式下的典型波特率和波特率误差值, 可便于您使用。

向 SPBRG 寄存器对写入新值会导致 BRG 定时器复位 (或清零)。这可以确保 BRG 无需等待定时器溢出就可以输出新的波特率。

如果系统时钟在有效的接收过程中发生了变化, 可能会产生接收错误或导致数据丢失。为了避免此问题, 应该检查 RCIDL 位的状态以确保改变系统时钟之前, 接收操作处于空闲状态。

公式 1: 计算波特率误差

对于 F_{SYS} 为 8MHz, 目标波特率为 9600bps, 异步模式采用 8 位 BRG 的器件:

$$\text{目标波特率} = \frac{F_{sys}}{16([\text{SPBRG}] + 1)}$$

求解 SPBRG:

$$X = \frac{\frac{F_{SYS}}{\text{目标波特率}}}{16} - 1 = \frac{\frac{8000000}{9600}}{16} - 1 = [51.08] = 51$$

$$\text{计算波特率} = \frac{8000000}{16(51+1)} = 9615$$

$$\text{误差} = \frac{\text{计算波特率} - \text{目标波特率}}{\text{目标波特率}} = \frac{(9615 - 9600)}{9600} = 0.16\%$$

表 14-1: 波特率公式

| 配置位 | BRG/USART 模式 | 波特率公式 |
|------|--------------|---------------------|
| SYNC | | |
| 0 | 8 位/异步 | $F_{SYS}/[16(n+1)]$ |
| 1 | 8 位/同步 | $F_{SYS}/[4(n+1)]$ |

说明: $n = \text{SPBRG}$ 寄存器的值。

表 14-2: 异步模式下的波特率

| 目标波特率 | SYNC=0 | | | | | |
|-------|--------------------------|--------|---------|--------------------------|--------|---------|
| | $F_{SYS}=8.00\text{MHz}$ | | | $F_{SYS}=4.00\text{MHz}$ | | |
| | 实际波特率 | 误差 (%) | SPBRG 值 | 实际波特率 | 误差 (%) | SPBRG 值 |
| 300 | - | - | - | - | - | - |
| 1200 | - | - | - | 1202 | 0.16 | 207 |
| 2400 | 2404 | 0.16 | 207 | 2404 | 0.16 | 103 |
| 9600 | 9615 | 0.16 | 51 | 9615 | 0.16 | 25 |
| 10417 | 10417 | 0 | 47 | 10417 | 0 | 23 |

14.5 USART 同步模式

同步串行通信通常用在具有一个主控制器和一个或多个从动器件的系统中。主控制器包含产生波特率时钟所必需的电路，并为系统中的所有器件提供时钟。从动器件可以使用主控时钟，因此无需内部时钟发生电路。

在同步模式下，有 2 条信号线：双向数据线和时钟线。从动器件使用主控制器提供的外部时钟，将数据串行移入或移出相应的接收和发送移位寄存器。因为使用双向数据线，所以同步操作只能采用半双工方式。半双工是指：主控制器和从动器件都可以接收和发送数据，但是不能同时进行接收或发送。USART 既可以作为主控制器，也可以作为从动器件。

同步发送无需使用起始位和停止位。

14.5.1 同步主控模式

下列位用来将 USART 配置为同步主控操作：

- SYNC=1
- CSRC=1
- SREN=0（用于发送）；SREN=1（用于接收）
- CREN=0（用于发送）；CREN=1（用于接收）
- SPEN=1

将 TXSTA 寄存器的 SYNC 位置 1，可将 USART 配置用于同步操作。将 TXSTA 寄存器的 CSRC 位置 1，将器件配置为主控制器。将 RCSTA 寄存器的 SREN 和 CREN 位清零，以确保器件处于发送模式，否则器件配置为接收模式。将 RCSTA 寄存器的 SPEN 位置 1，使能 USART。

14.5.1.1 主控时钟

同步数据传输使用独立的时钟线同步传输数据。配置为主控制器的器件在 TX/CK 引脚发送时钟信号。当 USART 被配置为同步发送或接收操作时，TX/CK 输出驱动器自动使能。串行数据位在每个时钟的上升沿发生改变，以确保它们在下降沿有效。每个数据位的时间为一个时钟周期，有多少数据位就只能产生多少个时钟周期。

14.5.1.2 时钟极性

器件提供时钟极性选项以与 Microwire 兼容。由 TXSTA 寄存器的 SCKP 位选择时钟极性。将 SCKP 位置 1 将时钟空闲状态设置为高电平。当 SCKP 位置 1 时，数据在每个时钟的下降沿发生改变。清零 SCKP 位，将时钟空闲状态设置为低电平。当清零 SCKP 位时，数据在每个时钟的上升沿发生改变。

14.5.1.3 同步主控发送

由器件的 RX/DT 引脚输出数据。当 USART 配置为同步主控发送操作时，器件的 RX/DT 和 TX/CK 输出引脚自动使能。

向 TXREG 寄存器写入一个字符开始发送。如果 TSR 中仍保存全部或部分前一字符，新的字符数据保存在 TXREG 中，直到发送完前一字符的停止位为止。如果这是第一个字符，或者前一个字符已经完全从 TSR 中移出，则 TXREG 中的数据会被立即传输到 TSR 寄存器。当字符从 TXREG 传输到 TSR 后会立即开始发送数据。每个数据位在主控时钟的上升沿发生改变，并保持有效，直至下一个时钟的上升沿为止。

注：TSR 寄存器并未映射到数据存储中，因此用户不能直接访问它。

14.5.1.4 同步主控发送设置

1. 初始化 SPBRG 寄存器，以获得所需的波特率。
(请参见“USART 波特率发生器 (BRG)”章节。
2. 将 SYNC、SPEN 和 CSRC 位置 1，使能同步主控串行端口。
3. 将 SREN 和 CREN 位清零，禁止接收模式。
4. 将 TXEN 位置 1 使能发送模式。
5. 如果需要发送 9 位字符，将 TX9EN 置 1。
6. 若需要中断，将 PIE1 寄存器中的 TXIE 位，以及 INTCON 寄存器中的 GIE 和 PEIE 位置 1。
7. 如果选择发送 9 位字符，应该将第 9 位数据装入 TX9D 位。
8. 通过将数据装入 TXREG 寄存器启动发送。

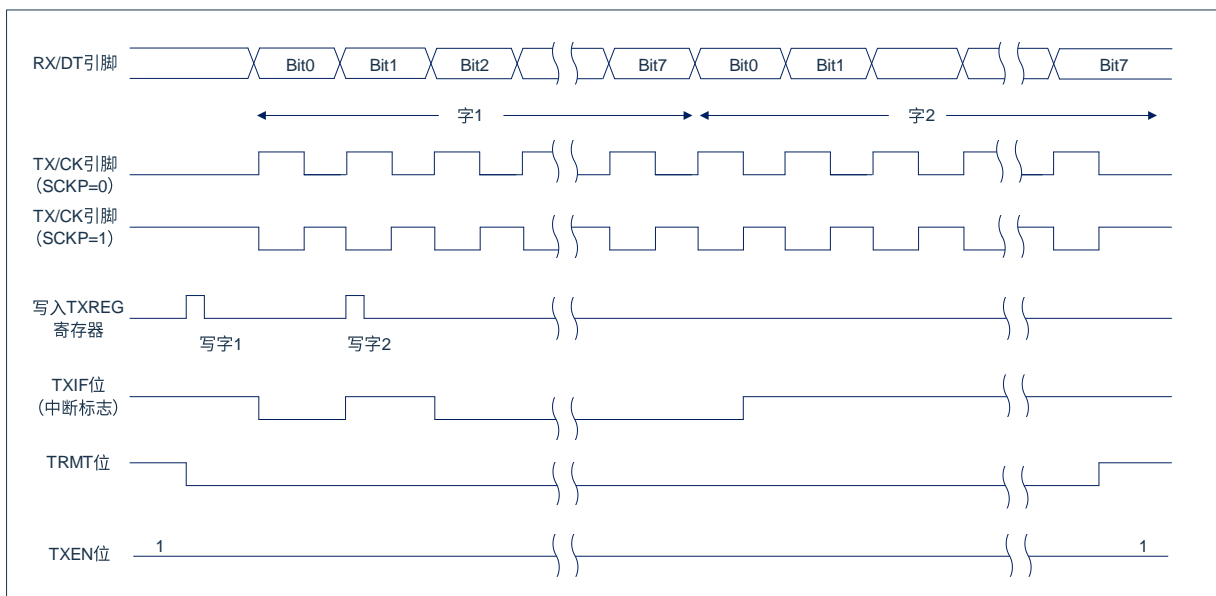


图 14-6: 同步发送

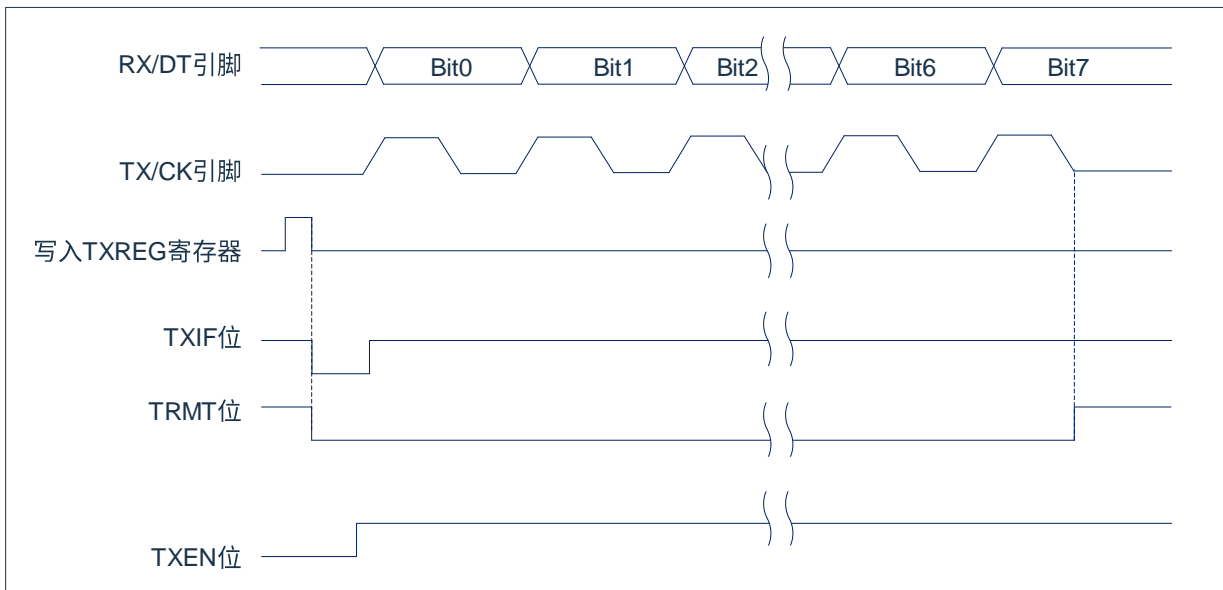


图 14-7: 同步发送 (通过 TXEN)

14.5.1.5 同步主控接收

在 RX/DT 引脚接收数据。当 USART 配置为同步主控接收时，自动禁止器件的 RX/DT 引脚的输出驱动器。

在同步模式下，将单字接收使能位 (RCSTA 寄存器的 SREN 位) 或连续接收使能位 (RCSTA 寄存器的 CREN 位) 置 1 使能接收。当将 SREN 置 1，CREN 位清零时，一个单字符中有多少数据位就只能产生多少时钟周期。一个字符传输结束后，自动清零 SREN 位。当 CREN 置 1 时，将产生连续时钟，直到清零 CREN 为止。如果 CREN 在一个字符的传输过程中清零，则 CK 时钟立即停止，并丢弃该不完整的字符。如果 SREN 和 CREN 都置 1，则当第一个字符传输完成时，SREN 位被清零，CREN 优先。

将 SREN 或 CREN 位置 1，启动接收。在 TX/CK 时钟引脚信号的下降沿采样 RX/DT 引脚上的数据，并将采样到的数据移入接收移位寄存器 (RSR)。当 RSR 接收到一个完整字符时，将 RCIF 位置 1，字符自动移入 2 字节接收 FIFO。接收 FIFO 中最顶端字符的低 8 位可通过 RCREG 读取。只要接收 FIFO 中仍有未读字符，则 RCIF 位就保持置 1 状态。

14.5.1.6 从时钟

同步数据传输使用与数据线同步的独立时钟线。配置为从器件的器件接收 TX/CK 线上的时钟信号。当器件被配置为同步从发送或接收操作时，TX/CK 引脚的输出驱动器自动被禁止。串行数据位在时钟信号的前沿改变，以确保其在每个时钟的后沿有效。每个时钟周期只能传输一位数据，因此有多少数据位要传输就必须接收多少个时钟。

14.5.1.7 接收溢出错误

接收 FIFO 缓冲器可以保存 2 个字符。在读 RCREG 以访问 FIFO 之前，若完整地接收到第 3 个字符，则产生溢出错误。此时，RCSTA 寄存器的 OERR 位会置 1。FIFO 中先前的数据不会被改写。可以读取 FIFO 缓冲器内的 2 个字符，但是在错误被清除前，不能再接收其他字符。只能通过清除溢出条件，将 OERR 位清零。如果发生溢出时，SREN 位为置 1 状态，CREN 位为清零状态，则通过读 RCREG 寄存器清除错误。如果溢出时，CREN 为置 1 状态，则可以清零 RCSTA 寄存器的 CREN 位或清零 SPEN 位以复位 USART，从而清除错误。

14.5.1.8 接收 9 位字符

USART 支持接收 9 位字符。当 RCSTA 寄存器的 RX9EN 位置 1 时，USART 将接收到的每个字符的 9 位数据移入 RSR。当从接收 FIFO 缓冲器读取 9 位数据时，必须在读 RCREG 的 8 个低位之后，读取 RX9D 数据位。

14.5.1.9 同步主控接收设置

1. 初始化 SPBRG 寄存器，以获得所需的波特率。（注：必须满足 $SPBRG > 05H$ ）
2. 将 SYNC、SPEN 和 CSRC 位置 1 使能同步主控串行端口。
3. 确保将 CREN 和 SREN 位清零。
4. 如果使用中断，将 INTCON 寄存器的 GIE 和 PEIE 位置 1，并将 PIE1 寄存器的 RCIE 位也置 1。
5. 如果需要接收 9 位字符，将 RX9EN 位置 1。
6. 将 SREN 位置 1，启动接收，或将 CREN 位置 1 使能连续接收。
7. 当字符接收完毕后，将 RCIF 中断标志位置 1。如果允许位 RCIE 置 1，还会产生一个中断。
8. 读 RCREG 寄存器获取接收到的 8 位数据。
9. 读 RCSTA 寄存器以获取第 9 个数据位（使能 9 位接收时），并判断接收过程中是否产生错误。
10. 如果产生溢出错误，清零 RCSTA 寄存器的 CREN 位或清零 SPEN 以复位 USART 来清除错误。

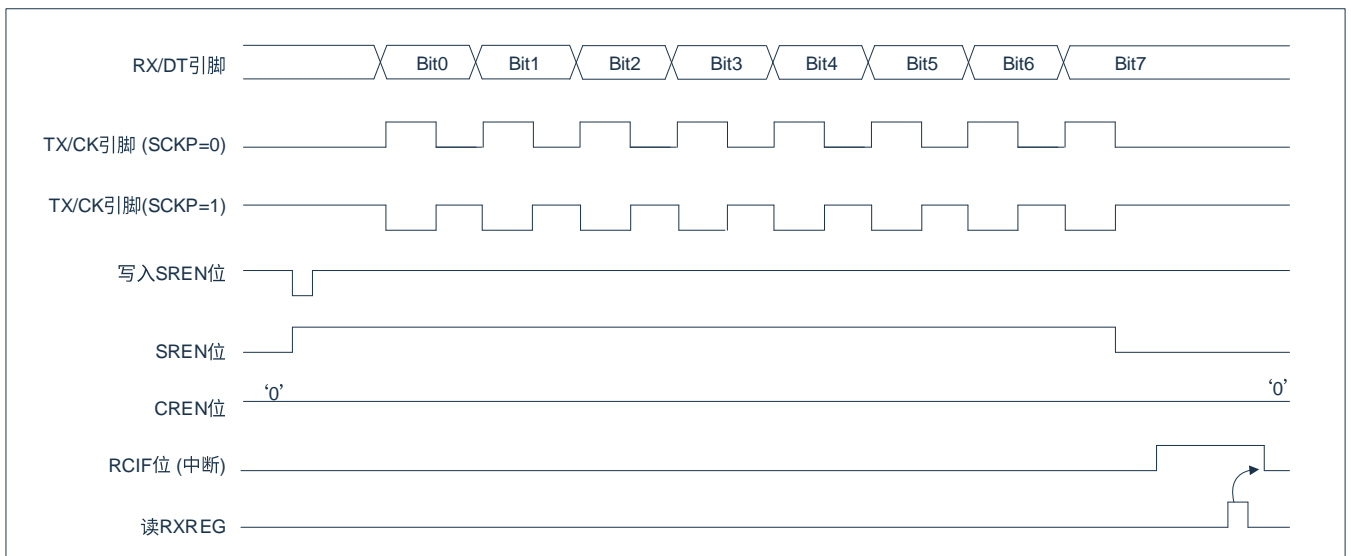


图 14-8: 同步接收（主控模式，SREN）

注：时序图说明了 SREN=1 时的同步主控模式。

14.5.2 同步从动模式

下列位用来将 USART 配置为同步从动操作：

- SYNC=1
- CSRC=0
- SREN=0（用于发送）；SREN=1（用于接收）
- CREN=0（用于发送）；CREN=1（用于接收）
- SPEN=1

将 TXSTA 寄存器的 SYNC 位置 1，可将器件配置用于同步操作。将 TXSTA 寄存器的 CSRC 位置 1，将器件配置为从动器件。将 RCSTA 寄存器的 SREN 和 CREN 位清零，以确保器件处于发送模式，否则器件将被配置为接收模式。将 RCSTA 寄存器的 SPEN 位置 1，使能 USART。

14.5.2.1 USART 同步从动发送

同步主控和从动模式的工作原理是相同的（见章节“同步主控发送”）。

14.5.2.2 同步从动发送设置

1. 将 SYNC 和 SPEN 位置 1 并将 CSRC 位清零。
2. 将 CREN 和 SREN 位清零。
3. 如果使用中断，将 INTCON 寄存器的 GIE 和 PEIE 位置 1，并将 PIE1 寄存器的 TXIE 位也置 1。
4. 如果需要发送 9 位数据，将 TX9EN 位置 1。
5. 将 TXEN 位置 1 使能发送。
6. 若选择发送 9 位数据，将最高位写入 TX9D 位。
7. 将低 8 位数据写入 TXREG 寄存器开始传输。

14.5.2.3 USART 同步从动接收

除了以下不同外，同步主控和从动模式的工作原理相同。

1. CREN 位总是置 1，因此接收器不能进入空闲状态。
2. SREN 位，在从动模式可为“任意值”。

14.5.2.4 同步从动接收设置

1. 将 SYNC 和 SPEN 位置 1 并将 CSRC 位清零。
2. 如果使用中断，将 INTCON 寄存器的 GIE 和 PEIE 位置 1，并将 PIE1 寄存器的 RCIE 位也置 1。
3. 如果需要接收 9 位字符，将 RX9EN 位置 1。
4. 将 CREN 位置 1，使能接收。
5. 当接收完成后，将 RCIF 位置 1。如果 RCIE 已置 1，还会产生一个中断。
6. 读 RCREG 寄存器，从接收 FIFO 缓冲器获取接收到的 8 个低数据位。
7. 如果使能 9 位模式，从 RCSTA 寄存器的 RX9D 位获取最高位。

如果产生溢出错误，清零 RCSTA 寄存器的 CREN 位或清零 SPEN 位以复位 USART 来清除错误。

15. 主控同步串行端口（MSSP）模块

15.1 主控 SSP（MSSP）模块概述

主控同步串行端口（Master Synchronous Serial Port, MSSP）模块是用于同其他外设或单片机进行通信的串行接口。这些外设器件可以是串行 EEPROM、移位寄存器、显示驱动器或 A/D 转换器等。

MSSP 模块有下列两种工作模式：

- 串行外设接口（SPI）。
- I²C。
 - 全主控模式。
 - 从动模式（支持广播地址呼叫）。

I²C 接口在硬件上支持下列模式：

- 主控模式。
- 多主机模式。
- 从动模式。

15.2 SPI 模式

SPI 模式允许同时同步发送和接收 8 位数据。SPI 支持 3 线模式和 4 线模式通信。

3 线模式下使用以下三个引脚：

- 串行数据输入（SDIO）——RC7/SDIO
- 串行时钟（SCK）——RC6/SCK
- 从动选择（SS）——RC4/SS

4 线模式下使用以下三个引脚：

- 串行数据输出（SDO）——RC5/SDO
- 串行数据输入（SDI）——RC7/SDI
- 串行时钟（SCK）——RC6/SCK
- 从动选择（SS）——RC4/SS

15.2.1 SPI 相关寄存器

SSPSTAT: SSP 状态寄存器(94H)

| 94H | Bit7 | Bit6 | Bit5 | Bit4 | Bit3 | Bit2 | Bit1 | Bit0 |
|---------|------|------|------|------|------|------|------|------|
| SSPSTAT | SMP | CKE | MODE | --- | --- | --- | --- | --- |
| 读写 | R/W | R/W | R/W | --- | --- | --- | --- | --- |
| 复位值 | 0 | 0 | 0 | --- | --- | --- | --- | --- |

| | |
|-----------|--|
| Bit7 | SMP: 采样位。 SPI主控模式: 1 = 在数据输出时间的末尾采样输入数据; 0 = 在数据输出时间的中间采样输入数据。 SPI从动模式: 当使用SPI的从动模式时, 必须将SMP清零。 |
| Bit 6 | CKE: SPI时钟边沿选择位。 CKP= 0 0= 在SCK引脚的上升沿发送数据; 1= 在SCK引脚的下降沿发送数据。 CKP = 1 0 = 在SCK引脚的下降沿发送数据; 1= 在SCK引脚的上升沿发送数据。 |
| Bit5 | MODE: 模式选择 1=3线模式 (当需要发送时, SDIO口TRIS位需清0; 当需要接收时, SDIO口TRIS需置1) 0=4线模式 |
| Bit4~Bit0 | SPI模式下未用。 |

SSPCON: SSP 控制寄存器(14H)

| 14H | Bit7 | Bit6 | Bit5 | Bit4 | Bit3 | Bit2 | Bit1 | Bit0 |
|--------|------|-------|-------|------|-------|-------|-------|-------|
| SSPCON | WCOL | SSPOV | SSPEN | CKP | SSPM3 | SSPM2 | SSPM1 | SSPM0 |
| 读写 | R/W | R/W | R/W | R/W | R/W | R/W | R/W | R/W |
| 复位值 | 0 | 0 | 0 | 0 | 0 | 0 | 0 | 0 |

| | |
|-----------|--|
| Bit7 | WCOL: 写冲突检测位。 1= 在发送/接收数据过程中, 试图对SSPBUF寄存器进行写操作。 0= 未发生冲突。 |
| Bit6 | SSPOV: 接收溢出指示位。 1= SSPBUF仍保持前一数据时, 又收到一个新的字节。出现溢出时, SSPSR中的数据会丢失。溢出只会发生在从动模式下发生。在从动模式中, 即使仅发送数据, 用户也必须读SSPBUF以避免溢出。在主动模式中, 溢出位不被置1, 因为每次接收或发送新数据, 都要通过写SSPBUF寄存器来启动 (该位必须由软件清零)。 0= 没有溢出。 |
| Bit5 | SSPEN: 同步串行端口使能位。 1= 使能串行端口并将SCK、SDO、SDI和SS配置为串行端口引脚。 0= 禁止串行端口并将这些引脚配置为I/O端口引脚。 |
| Bit4 | CKP: 时钟极性选择位。 1= 时钟空闲状态为高电平。 0= 时钟空闲状态为低电平。 |
| Bit3~Bit0 | SSPM<3:0>: 同步串行端口模式选择位; 0000= SPI主控模式, 时钟= $F_{SYS}/4$; 0001= SPI主控模式, 时钟= $F_{SYS}/16$; 0010= SPI主控模式, 时钟= $F_{SYS}/64$; 0011= SPI主控模式, 时钟= TMR2输出/2; 0100= SPI从动模式, 时钟= SCK引脚, 使能SS引脚控制; 0101= SPI从动模式, 时钟= SCK引脚, 禁止SS引脚控制, SS可用作I/O引脚; 0110= 保留; 0111= 保留; 1000= I ² C主控模式, 时钟= $F_{SYS}/(4 * (SSPADD+1))$; 1001= 禁止装载功能; 1010= 保留; 1011= 保留; 1100= 保留; 1101= 保留; 1110= I ² C从动模式, 7位地址, 并允许起始位和停止位中断; 1111= 保留。 |

15.2.2 SPI 工作原理

当初始化 SPI 时，需要指定几个选项。可以通过对相应的控制位（SSPCON<5:0>和 SSPSTAT<7:6>）编程来指定。这些控制位用于指定以下选项：

- ◆ 主控模式（SCK 作为时钟输出）
- ◆ 从动模式（SCK 作为时钟输入）
- ◆ 时钟极性（SCK 的空闲状态）
- ◆ 输入数据的采样相位（数据输出时间的中间或末尾）
- ◆ 时钟速率（仅限主控模式）
- ◆ 时钟边沿（在 SCK 的上升沿/下降沿输出数据）
- ◆ 从动选择模式（仅限于从动模式）

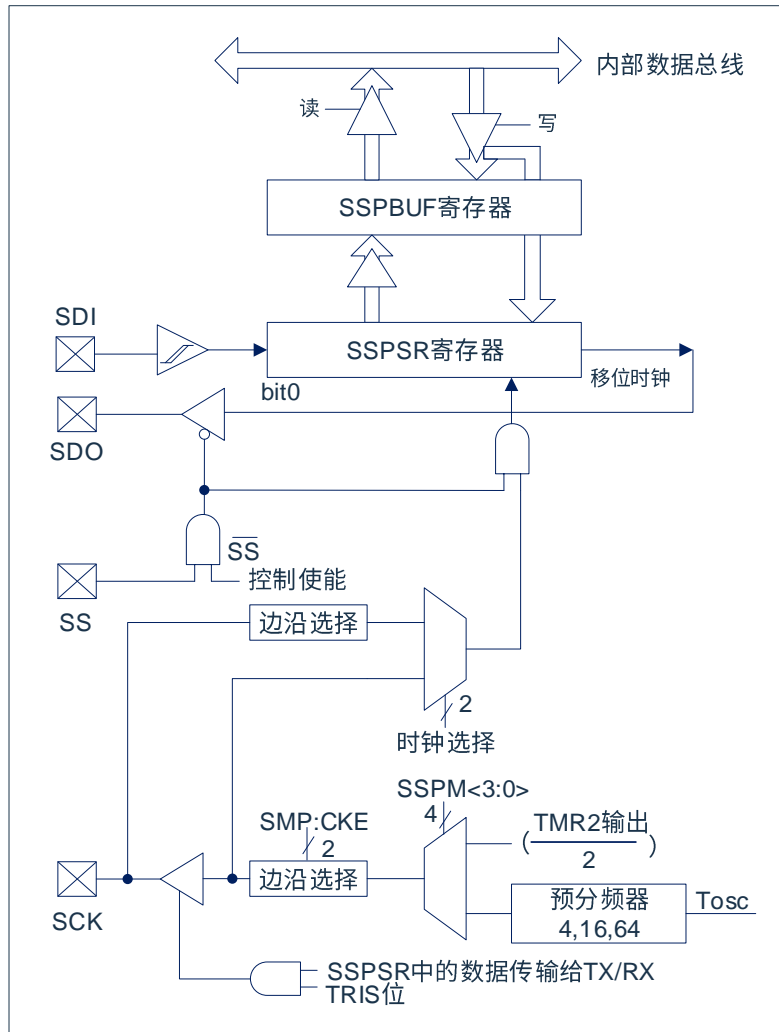


图 15-1: 在 SPI 模式下 MSSP 模块的框图

注：I/O 引脚具有对 VDD 和 VSS 的二极管保护。

MSSP 模块由一个发送/接收移位寄存器（SSPSR）和一个缓冲寄存器（SSPBUF）组成。SSPSR 将数据移入和移出器件，最高有效位在前。SSPBUF 保存上次写入 SSPSR 的数据直到新接收到的数据就绪为止。一旦 8 位数据接收完毕，该字节就被移入 SSPBUF 寄存器。然后，PIR1 寄存器的中断标志位 SSPIF 被置 1。这种双重缓冲数据接收方式（SSPBUF）允许在读取刚接收的数据之前，就开始接收下一个字节。在数据发送/接收期间，任何试图写 SSPBUF 寄存器的操作都会被忽略，并将 SPCON 寄存器的写冲突检测位 WCOL 置 1。此时用户必须用软件将 WCOL 位清零，否则无法判别下一次对 SSPBUF 的写操作是否成功完成。

当应用软件等待接收有效数据时，应在下一个要传输的数据字节写入 SSPBUF 之前，将 SSPBUF 中的一个数据读出。缓冲器满标志位 BF (SSPSTAT 寄存器) 用于表示何时 SSPBUF 已经载入了接收到的数据（发送完成）。如果 SPI 仅作为发送器，则不必理会接收的数据。通常可用 MSSP 中断来判断发送或接收何时完成。如果不使用中断来处理数据的收发，用软件查询方法同样可确保不会发生写冲突。

15.2.3 使能 SPI I/O

要使能串行端口，SSPCON 寄存器的 MSSP 使能位 SSPEN 必须置 1。要复位或重新配置 SPI 模式，要先将 SSPEN 位清零，重新初始化 SSPCON 寄存器，然后将 SSPEN 位置 1。这将把 SDI、SDO、SCK 和 SS 引脚配置为串行端口引脚。要将这些引脚用作串行端口，还必须将其数据方向位（在 TRIS 寄存器中）正确编程，方法如下：

- SDI 由 SPI 模块自动控制；
- 必须将 SDO 的 TRISC<5>清零；
- 必须将 SCK（主控模式）的 TRISC<6>位清零；
- 必须将 SCK（从动模式）的 TRISC<6>位置 1；
- 必须将 SS 的 TRISC<4>置 1。

对于任何不想要的串行端口功能，可通过将对应的数据方向（TRIS）寄存器设置为相反值来跳过。

15.2.4 主控模式

主器件控制 SCK，因此可以随时启动数据传输。主器件根据软件协议确定从器件应在何时广播数据。

在主控模式下，数据一旦写入 SSPBUF 寄存器就开始发送或接收。如果 SPI 仅作为接收器，则可以禁止 SDO 输出（将其编程设定为输入）。SSPSR 寄存器按设置的时钟速率对 SDI 引脚上的信号进行连续移位输入。每个字节接收完后，都会被当作普通的接收字节装入 SSPBUF 寄存器（相应的中断和状态位置 1）。这可以在接收器应用中作为“线路活动监控（Line Activity Monitor）”模式，是很有用的。

可通过对 SSPCON 寄存器的 CKP 位进行相应的编程来选择时钟极性。图 15-2、图 15-3、图 15-4 和图 15-5 给出了 SPI 通信的波形图，其中 MSb 被首先发送。在可控模式下，SPI 时钟速率（比特率）可由用户编程设定为下列速率之一：

- $F_{SYS}/4$ （或 TCY）
- $F_{SYS}/16$ （或 4.TCY）
- $F_{SYS}/64$ （或 16.TCY）
- TIMER2 输出/2

图 15-2 为主控模式的波形图。当 SSPSTAT 寄存器的 CKE 位置 1 时，SDO 数据在 SCK 上出现时钟边沿前就有效。图中所示输入采样的变化由 SSPSTAT 寄存器的 SMP 位的状态决定。图中指出了将接收到的数据装入 SSPBUF 的时间。

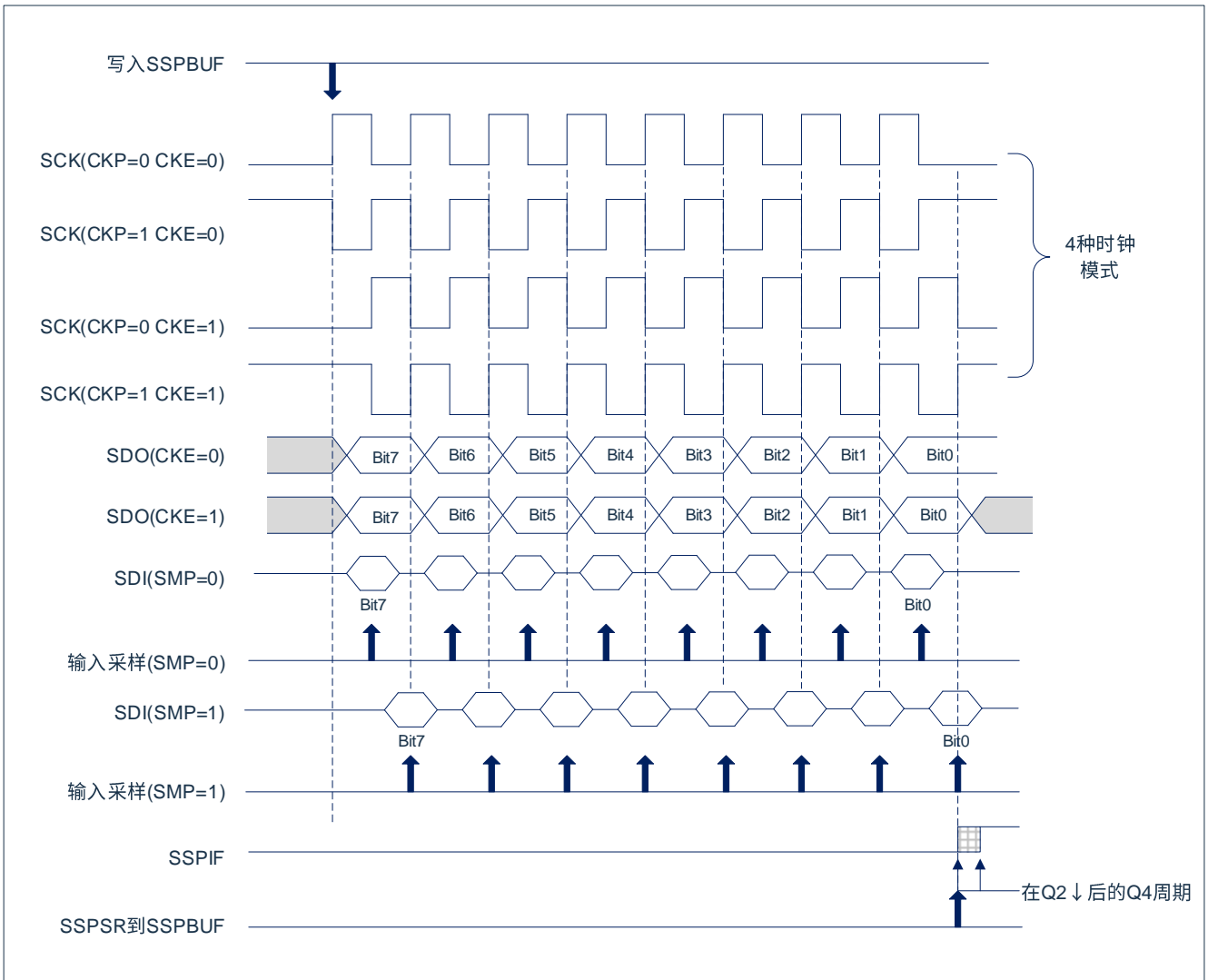


图 15-2: SPI 模式的波形 (主控模式)

15.2.5 从动模式

在从动模式下，当 SCK 引脚上出现外部时钟脉冲时，发送和接收数据。当最后一位数据被锁存后，PIR1 寄存器的 SSPIF 中断标志位置 1。

在从动模式下，时钟由 SCK 引脚上的外部时钟源提供。外部时钟必须满足电气规范中规定的高电平和低电平的最短时间要求。

在休眠状态下，从器件仍可发送/接收数据。当收到一个字节时，器件从休眠状态被唤醒。

15.2.6 从动选择同步

SS 引脚允许器件工作在同步从动模式。SPI 必须工作在从动模式下，并使能 SS 引脚控制 $SSPxCON1\langle 3:0 \rangle = 04h$ 。要使 SS 引脚用作输入引脚，不能将该引脚驱动为低电平。当 SS 引脚为低电平时，使能数据的发送和接收，同时 SDO 引脚被驱动。当 SS 引脚为高电平时，即使是在数据的发送过程中，SDO 引脚也不再被驱动，而是变成悬空输出。根据应用的需要，可外接上拉/下拉电阻。

当 SPI 模块复位后，位计数器被强制归 0。这可以通过强制将 SS 引脚拉为高电平或将 SSPEN 位清零来实现。将 SDO 引脚和 SDI 引脚相连可以仿真双线制通信。当 SPI 需要作为接收器工作时，SDO 引脚可以被配置为输入。这样就禁止了从 SDO 发送数据。因为 SDI 不会引起总线冲突，因而总是可以将其保留为输入（SDI 功能）。

注：

- 1) 当 SPI 工作在从动模式下，并且 SS 引脚控制使能 ($SSPxCON1\langle 3:0 \rangle = 0100$) 时，如果 SS 引脚置为 VDD 电平，SPI 模块将被复位。
- 2) 如果在 CKE 置 1 (SSPSTAT 寄存器) 的从动模式下使用 SPI，则必须使能 SS 引脚控制。

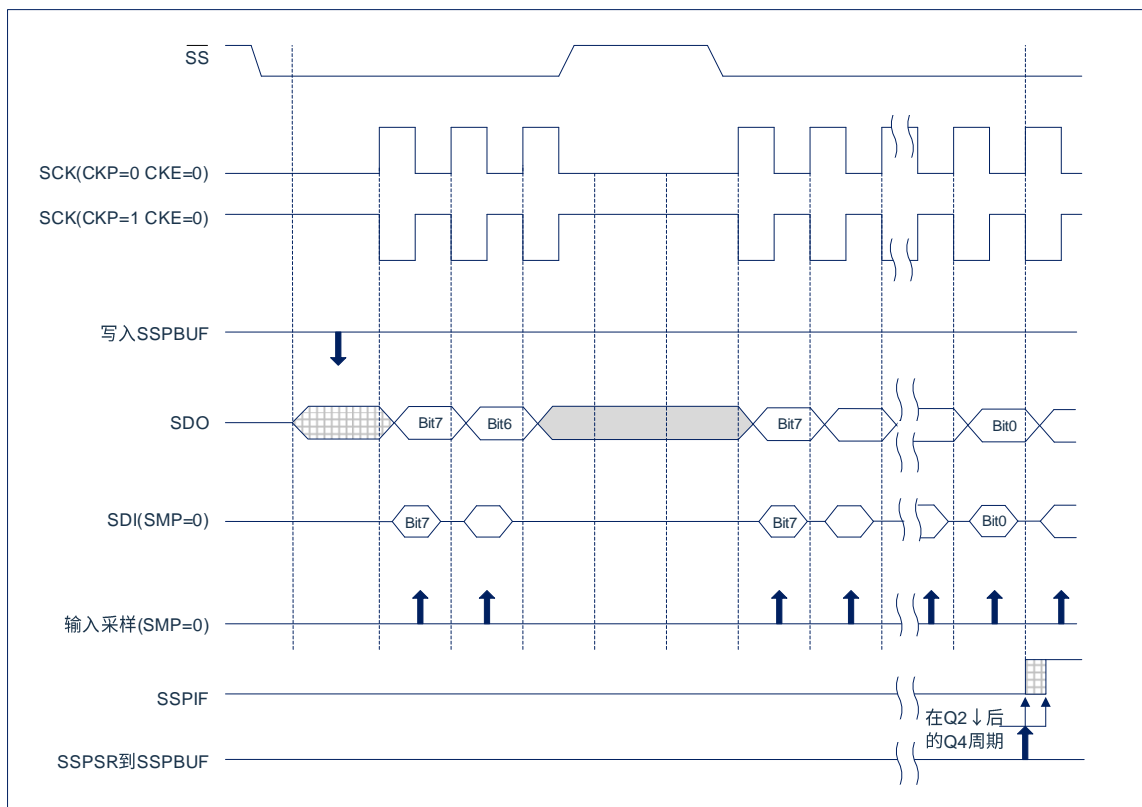


图 15-3: 从动同步波形

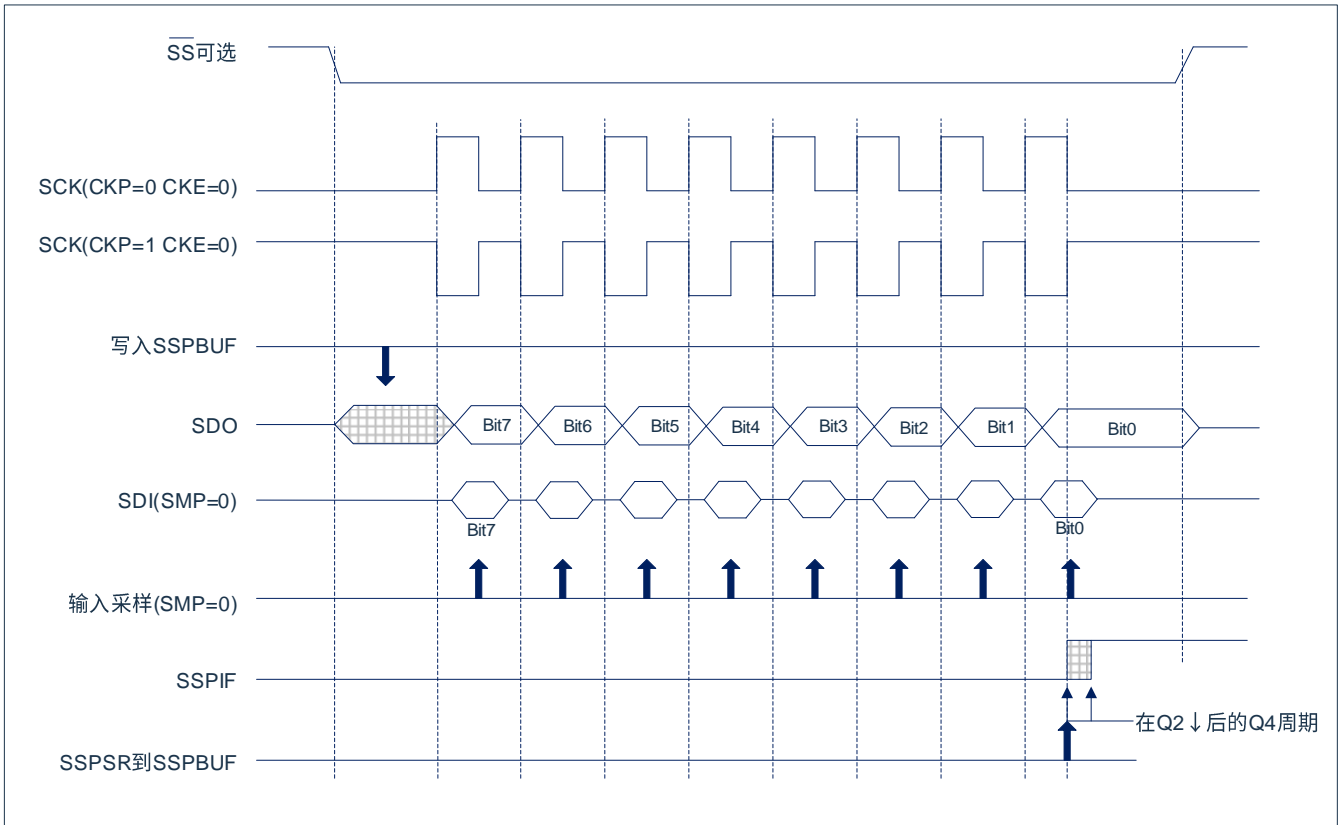


图 15-4: SPI 模式波形 (从动模式, CKE=0)

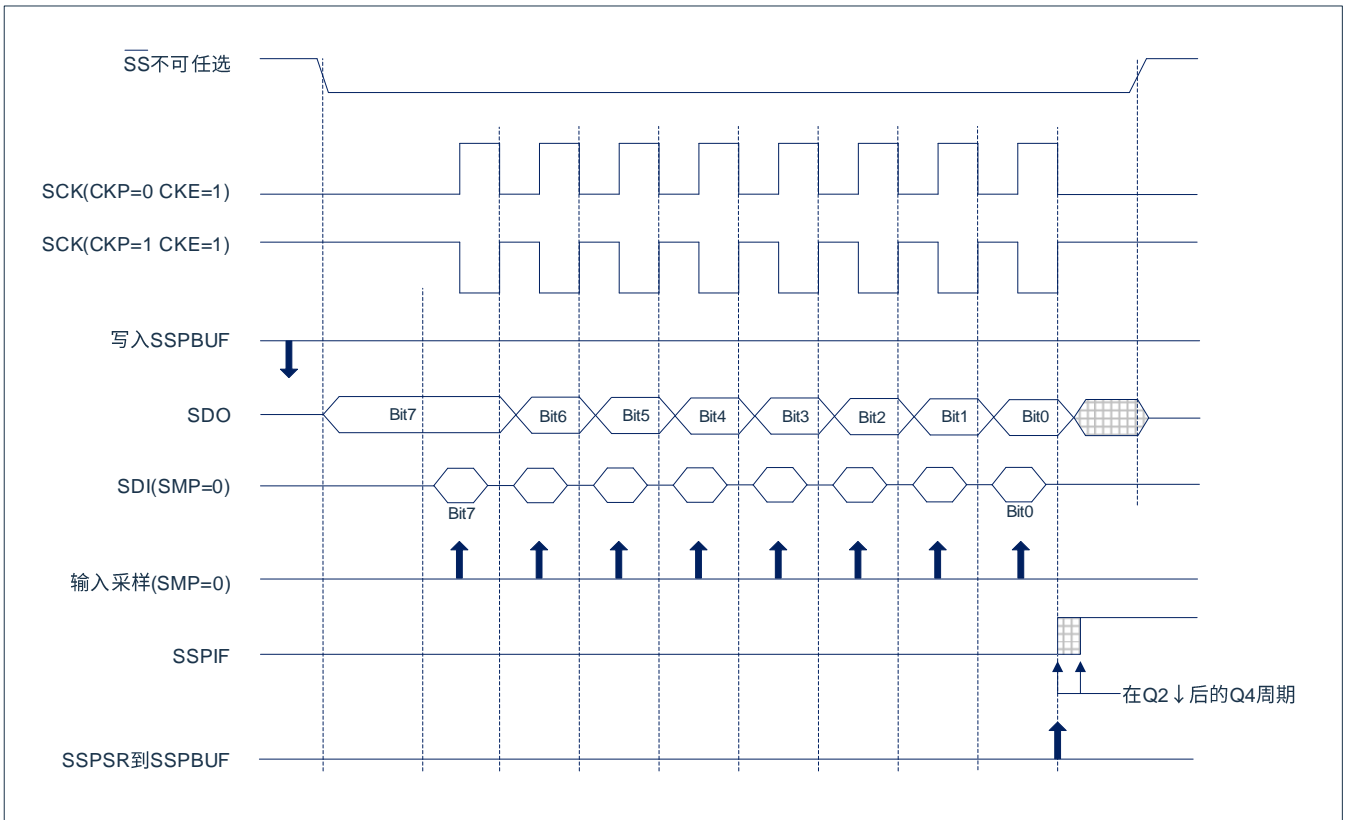


图 15-5: SPI 模式波形 (从动模式, CKE=1)

15.2.7 休眠操作

在主动模式下，如果选择了休眠模式，所有模块的时钟都将停止，并且在器件被唤醒前，发送/接收将保持此停滞状态。当器件返回到运行模式后，该模块将恢复发送和接收数据。

在从动模式下，SPI 发送/接收移位寄存器与器件异步工作。这可以使器件处于休眠模式下，而且数据仍可被移入 SPI 发送/接收移位寄存器。当 8 位数据全部接收到后，MSSP 中断标志位将置 1，并且如果允许中断的话，将唤醒器件。

15.2.8 复位的影响

复位会禁止 MSSP 模块并终止当前的传输。

15.3 I²C 模块

MSSP 模块工作在 I²C 模式时，可以实现所有的主控和从动功能（包括广播呼叫支持），并且用硬件提供起始位和停止位的中断来判断总线何时空闲（多主机功能）。

有两个引脚用于数据传输，可以在系统配置寄存器中选择 I²C 功能的引脚分配在 RD0/RD1 或 RC6/RC7。使用 I²C 功能时，用户必须通过 TRISD<1:0>或 TRISC<7:6>位将这些引脚配置为输入引脚。通过将 SSPCON 寄存器的 MSSP 使能位 SSPEN 置 1，使能 MSSP 模块的功能。

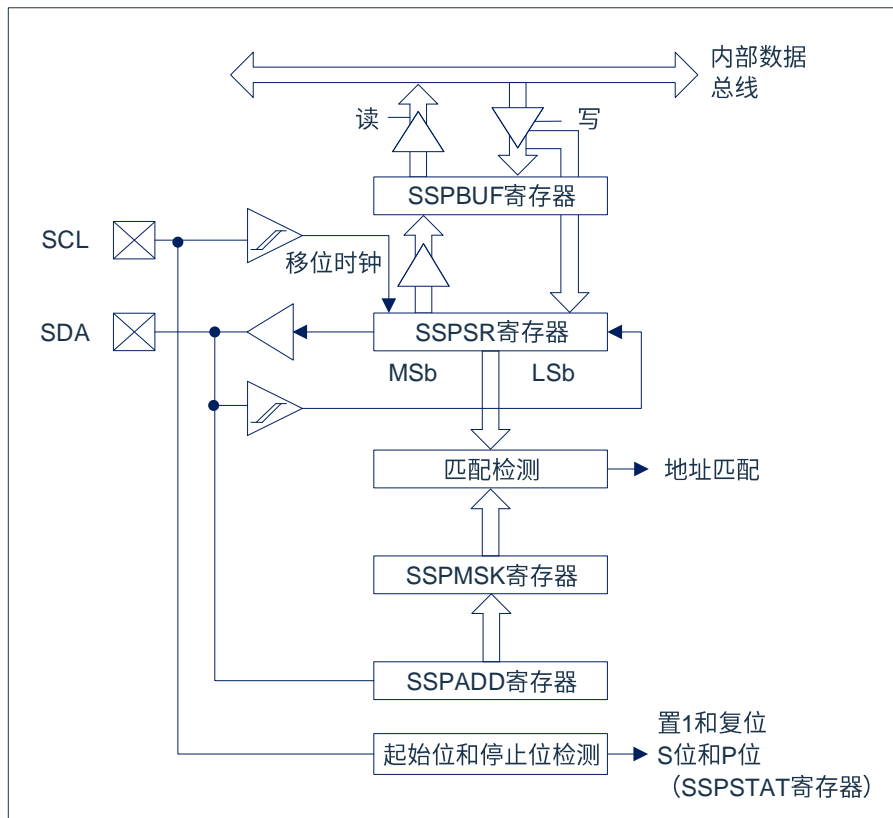


图 15-6: MSSP 框图 (I²C 模式)

注：I/O 引脚具有连接到 VDD 和 VSS 的保护二极管。

MSSP 模块具有 7 个用于 I²C 操作的寄存器。它们是：

- ◆ MSSP 控制寄存器 1 (SSPCON)
- ◆ MSSP 控制寄存器 2 (SSPCON2)
- ◆ MSSP 状态寄存器 (SSPSTAT)
- ◆ 串行接收/发送缓冲寄存器 (SSPBUF)
- ◆ MSSP 移位寄存器 (SSPSR)：不能直接访问
- ◆ MSSP 地址寄存器 (SSPADD)
- ◆ MSSP 屏蔽寄存器 (SSPMSK)

可使用 SSPCON 寄存器控制 I²C 的操作。可使用 SSPM<3:0>模式选择位 (SSPCON 寄存器) 选择以下 I²C 模式之一：

- ◆ I²C 从动模式，7 位地址，允许起始位和停止位中断
- ◆ I²C 主控模式，时钟 = $F_{SYS}/(4*(SSPADD+1))$

如果已将 SCL 和 SDA 引脚编程为输入引脚（将相应的 TRIS 位置 1），选择任何 I²C 模式且 SSPEN 位置 1 将强制 SCL 和 SDA 引脚为漏极开路。

15.3.1 相关寄存器说明

SSPSTAT: SSP 状态寄存器(94H)

| 94H | Bit7 | Bit6 | Bit5 | Bit4 | Bit3 | Bit2 | Bit1 | Bit0 |
|---------|------|------|------|------|------|------|------|------|
| SSPSTAT | ---- | IDLE | D/A | P | S | R/W | ---- | BF |
| 读写 | ---- | R | R | R | R | R | ---- | R |
| 复位值 | ---- | 1 | 0 | 0 | 0 | 0 | ---- | 0 |

| | | |
|------|------|--|
| Bit7 | 未用 | I ² C模式下无效 |
| Bit6 | IDLE | 主控模式空闲位 (仅主控模式有效,所有主控操作都可以通过该位来判断是否结束) 1= 总线上没有主控操作 0= 总线上正在进行主控操作 |
| Bit5 | D/A: | 数据/地址位。 1= 表示最后接收或发送的字节是数据。 0= 表示最后接收或发送的字节是地址。 |
| Bit4 | P: | 停止位(禁止MSSP模块(SSPEN清零)时此位被清零)。 1= 表示最后检测到了停止位(复位时该位为0)。 0= 表示最后未检测到停止位。 |
| Bit3 | S: | 起始位(禁止MSSP模块(SSPEN 清零)时此位被清零)。 1= 表示最后检测到了起始位(复位时该位为0)。 0= 最后未检测到起始位。 |
| Bit2 | R/W: | 读/写位信息。 该位用来保存在最后一次地址匹配后的R/W位信息。该位仅在从地址匹配开始到下一个起始位、停止位或非ACK位时有效。 在I ² C从动模式下: 1= 读。 0= 写。 在I ² C主控模式下: 1= 正在发送。 0= 不在进行发送。 此位与SEN、RSEN、PEN、RCEN或ACKEN做逻辑或运算的结果将指示MSSP是否在空闲模式下。 |
| Bit1 | 未用 | |
| Bit0 | BF | 缓冲器满状态位。 接收: 1= 接收完成,SSPBUF满。 0= 接收未完成,SSPBUF空。 发送: 1 = 数据正在发送(不包括ACK和停止位),SSPBUF满。 0 = 数据发送完成(不包括ACK和停止位),SSPBUF空。 |

SSPCON: SSP 控制寄存器(14H)

| 14H | Bit7 | Bit6 | Bit5 | Bit4 | Bit3 | Bit2 | Bit1 | Bit0 |
|--------|------|-------|-------|------|-------|-------|-------|-------|
| SSPCON | WCOL | SSPOV | SSPEN | CKP | SSPM3 | SSPM2 | SSPM1 | SSPM0 |
| 读写 | R/W | R/W | R/W | R/W | R/W | R/W | R/W | R/W |
| 复位值 | 0 | 0 | 0 | 0 | 0 | 0 | 0 | 0 |

| | |
|-----------|---|
| Bit7 | <p>WCOL: 写冲突检测位。</p> <p>主控模式: 1= 在I²C不满足开始发送数据的条件下, 试图对SSPBUF寄存器进行写操作。 0= 未发生冲突。</p> <p>从动模式: 1= 正在发送前一个字时, 又对SSPBUF寄存器进行写操作 (必须由软件清零)。 0= 未发生冲突。</p> |
| Bit6 | <p>SSPOV: 接收溢出指示位。(仅在从动接收模式下有限)</p> <p>1= SSPBUF寄存器仍保持前一数据时, 又接收到一个新的字节。在发送模式下SSPOV位可为任意值 (该位必须由软件清零)。 0= 没有溢出。</p> |
| Bit5 | <p>SSPEN: 同步串行端口使能位 (必须正确配置这些引脚为输入或输出引脚)。</p> <p>1= 使能串行端口并将SDA和SCL引脚配置为串行端口引脚。 0= 禁止串行端口并将这些引脚配置为I/O端口引脚。</p> |
| Bit4 | <p>CKP: 时钟极性选择位。</p> <p>在I²C从动模式下: SCK释放控制。 1 = 使能时钟。 0 = 保持时钟线为低电平 (时钟延长) (用于确保数据建立时间)。</p> <p>在I²C主控模式下: 在此模式下未使用。</p> |
| Bit3~Bit0 | <p>SSPM<3:0>: 同步串行端口模式选择位。</p> <p>0000= SPI主控模式, 时钟= F_{sys}/4。 0001= SPI主控模式, 时钟= F_{sys}/16。 0010= SPI主控模式, 时钟= F_{sys}/64。 0011= SPI主控模式, 时钟= TMR2输出/2。 0100= SPI从动模式, 时钟= SCK引脚, 使能SS引脚控制。 0101= SPI从动模式, 时钟= SCK引脚, 禁止SS引脚控制, SS可用作I/O引脚。 0110= 保留。 0111= 保留。 1000= I²C主控模式, 时钟= F_{sys}/(4 * (SSPADD+1))。 1001= 禁止装载功能。 1010= 保留。 1011= 保留。 1100= 保留。 1101= 保留。 1110= I²C从动模式, 7位地址, 并允许起始位和停止位中断。 1111= 保留。</p> |

SSPCON2: SSP 控制寄存器 2(91H)

| 91H | Bit7 | Bit6 | Bit5 | Bit4 | Bit3 | Bit2 | Bit1 | Bit0 |
|---------|------|---------|-------|-------|------|------|------|------|
| SSPCON2 | GCEN | ACKSTAT | ACKDT | ACKEN | RCEN | PEN | RSEN | SEN |
| 读写 | R/W | R/W | R | R/W | R/W | R/W | R/W | R/W |
| 复位值 | 0 | 1 | 0 | 0 | 0 | 0 | 0 | 0 |

- Bit7 GCEN: 广播呼叫使能位（仅限I²C从动模式）。
- 1= 允许在SSPSR中接收到广播呼叫地址（0000h）时产生中断。
- 0= 禁止广播呼叫地址。
- Bit6 ACKSTAT: 应答状态位（仅限于I²C主控模式）。
- 在主控发送模式下:
- 1 = 未接收到来自从动器件的应答。
- 0 = 已接收到来自从动器件的应答。
- Bit5 ACKDT: 应答数据位（仅限于I²C主控模式）。
- 在主控接收模式下: 用户在接收完成后发送的应答序列的值。
- 1 = 不应答。
- 0 = 应答。
- Bit4 ACKEN: 应答序列使能位（仅限I²C主控模式）。
- 在主控接收模式下:
- 1 = 在SDA和SCL引脚启动应答序列，发送ACKDT数据位。由硬件自动清零。
- 0 = 应答序列空闲。
- Bit3 RCEN: 接收使能位（仅限I²C主控模式）。
- 1= 使能I²C接收模式。
- 0= 接收空闲。
- Bit2 PEN: 停止条件使能位（仅限于I²C主控模式）。
- 1 = 在SDA和SCL引脚启动停止条件。由硬件自动清零。
- 0 = 停止条件空闲。
- Bit1 RSEN: 重复启动条件使能位（仅限I²C主控模式）。
- 1= 在SDA和SCL引脚启动重复启动条件。由硬件自动清零。
- 0= 重复启动条件空闲。
- Bit0 SEN: 启动条件使能位。
- 在主控模式下:
- 1 = 在SDA和SCL引脚启动启动条件。由硬件自动清零。
- 0 = 启动条件空闲。
- 在从动模式下:
- 1 = 从发送和接收都会使能时钟延长（使能时钟延长）。
- 0 = 禁止时钟延长。

15.3.2 主控模式

主控模式通过在检测到启动和停止条件时产生中断来工作。停止 (P) 位和起始 (S) 位在复位时或禁止 MSSP 模块时清零。当 P 位置 1 时，可以取得 I²C 总线的控制权；否则总线处于空闲状态，且 P 位和 S 位都为零。

在主控模式中，SCL 线由 MSSP 硬件操纵，SDA 引脚必须被配置为输入 (TRISC<7>置 1)。下列事件会使 MSSP 中断标志位 SSPIF 置 1 (如果允许 MSSP 中断，则产生中断)：

- ◆ 启动条件
- ◆ 数据传输字节已发送/已接收
- ◆ 重复启动条件
- ◆ 停止条件
- ◆ 应答发送

15.3.3 I²C 主控模式支持

通过将 SSPCON 中相应的 SSPM 位置 1 或清零并将 SSPEN 位置 1 可启用主控模式。一旦启用主控模式，用户即可选择以下 6 项操作：

1. 在 SDA 和 SCL 上发出一个启动条件。
2. 在 SDA 和 SCL 上发出一个重复启动条件。
3. 写入 SSPBUF 寄存器，开始数据/地址的发送。
4. 在 SDA 和 SCL 上产生停止条件。
5. 将 I²C 端口配置为接收数据。
6. 在接收到数据字节后产生应答条件。

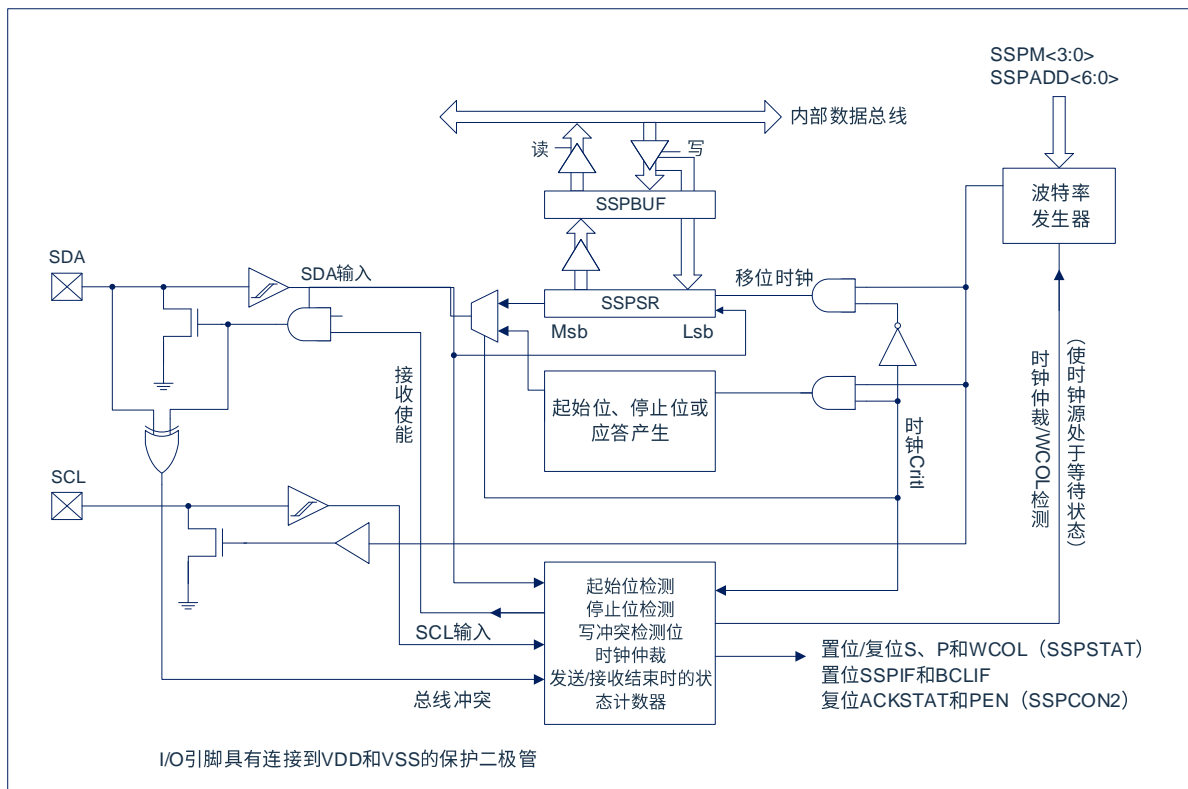


图15-7: MSSP框图 (I²C™主控模式)

注：当配置为 I²C 主控模式时，MSSP 模块不允许事件排队。例如，在启动条件结束前，不允许用户发出另一个启动条件并立即写 SSPBUF 寄存器以发起传输。这种情况下，将不会写入 SSPBUF，WCOL 位将被置 1，这表明没有发生对 SSPBUF 的写操作。

15.3.3.1 I²C 主控模式操作

所有串行时钟脉冲和启动/停止条件均由主器件产生。停止条件或重复启动条件能结束传输。因为重复启动条件也是下一次串行传输的开始，因此不会释放 I²C 总线。在主控发送器模式下，串行数据通过 SDA 输出，而串行时钟由 SCL 输出。发送的第一个字节包括接收器件的地址（7 位）和读/写（RW）位。在这种情况下，RW 位将是逻辑 0。串行数据每次发送 8 位。每发送一个字节，会收到一个应答位。启动和停止条件的输出表明串行传输的开始和结束。

在主控接收模式下，发送的第一个字节包括发送器件的地址（7 位）和 RW 位。在这种情况下，RW 位将是逻辑 1。因此，发送的第一个字节是一个 7 位从器件地址，后面跟 1 表示接收。串行数据通过 SDA 接收，而串行时钟由 SCL 输出。每次接收 8 位串行数据。每接收到一个字节，都会发送一个应答位。启动和停止条件分别表明发送的开始和结束。

在 I²C 模式下，在 SPI 模式中使用的波特率发生器被用于将 SCL 时钟频率设置为 100KHz、400KHz 或 1MHz。波特率发生器的重载值位于 SSPADD 寄存器的低 7 位。当发生对 SSPBUF 的写操作时，波特率发生器将自动开始计数。如果指定操作完成（即，发送的最后一个数据位后面跟着 ACK），内部时钟将自动停止计数，SCL 引脚将保持在其最后的状态。

下面是一个典型的发送事件序列：

- 用户通过将启动使能位 SEN（SSPCON2 寄存器）置 1 产生启动条件。
- SSPIF 位置 1。在进行任何其他操作前，MSSP 模块将等待所需的启动时间。
- 用户将从器件地址装入 SSPBUF 进行发送。
- 地址从 SDA 引脚移出，直到发送完所有 8 位为止。
- MSSP 模块移入来自从器件的 ACK 位，并将它的值写入 SSPCON2 寄存器的 ACKSTAT 位。
- MSSP 模块在第 9 个时钟周期的末尾将 SSPIF 位置 1，产生一个中断。
- 用户将 8 位数据装入 SSPBUF。
- 数据从 SDA 引脚移出，直到发送完所有 8 位为止。
- MSSP 模块移入来自从器件的 ACK 位，并将它的值写入 SSPCON2 寄存器的 ACKSTAT 位。
- MSSP 模块在第 9 个时钟的末尾将 SSPIF 位置 1，产生一个中断。
- 用户通过将停止使能位（PEN）位（SSPCON2 寄存器）置 1 产生停止条件。
- 一旦停止条件完成，将产生一个中断。

15.3.4 波特率发生器

在 I²C 主控模式下，波特率发生器的重载值位于 SSPADD 寄存器的低 7 位（图 14-8）。当装载了该值后，波特率发生器将自动开始计数并递减至 0，然后停止直到下次重载为止。BRG 会在每个指令周期（TCY）中的 Q2 和 Q4 时钟周期上进行两次减计数。在 I²C 主控模式下，会自动重载 BRG。例如，在发生时钟仲裁时，BRG 将在 SCL 引脚采样到高电平时重载（图 15-9）。

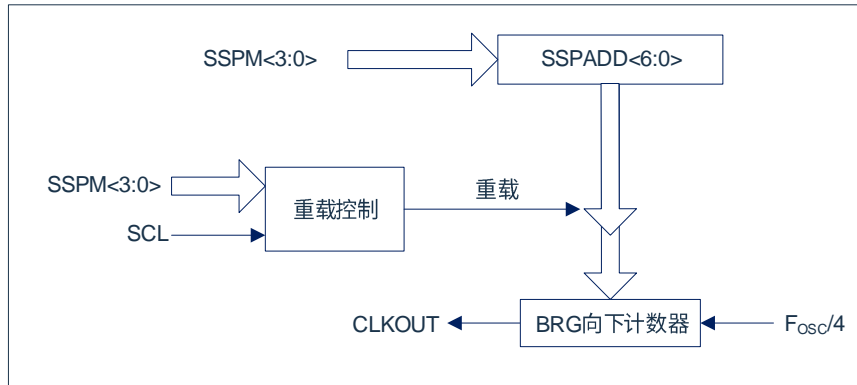


图15-8：波特率发生器框图

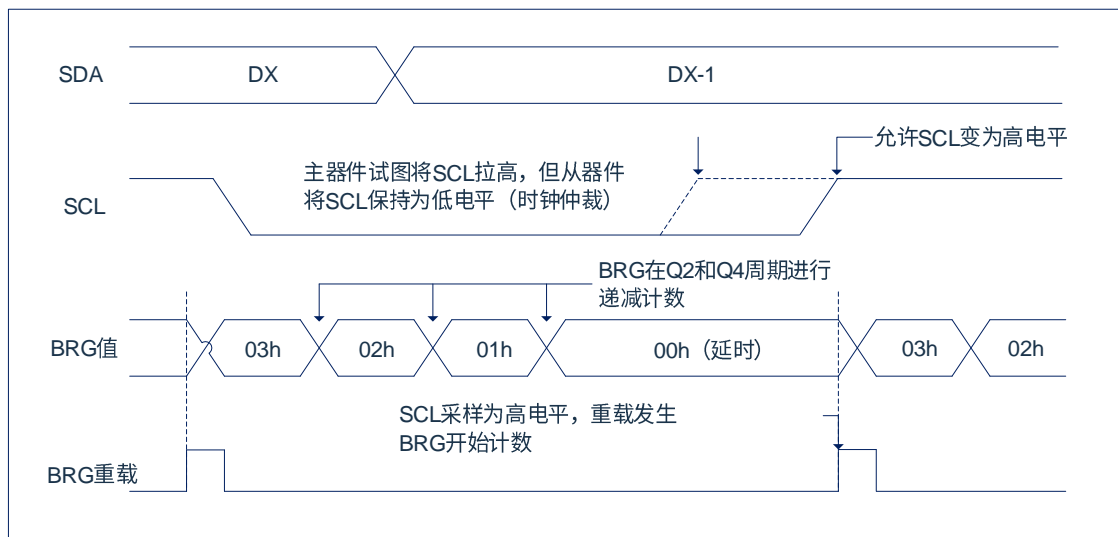


图15-9：带有时钟仲裁的波特率发生器时序

15.3.5 I²C 主控模式发送

发送一个数据字节、一个 7 位地址，都可以直接通过写一个值到 SSPBUF 寄存器来实现。该操作将使缓冲器满标志位 BF 置 1，并且波特率发生器开始计数，同时启动下一次发送。在 SCL 的下降沿有效后，地址/数据的每一位将被移出至 SDA 引脚。在一个波特率发生器计满返回计数周期 (T_{BRG}) 内，SCL 保持低电平。数据应该在 SCL 释放为高电平前保持有效。当 SCL 引脚被释放为高电平时，它将在整个 T_{BRG} 中保持高电平状态。在此期间以及下一个 SCL 下降沿之后的一段时间内，SDA 引脚上的数据必须保持稳定。在第 8 位被移出（第 8 个时钟周期的下降沿）之后，BF 标志位清零，同时主器件释放 SDA。

此时如果发生地址匹配或是数据被正确接收，被寻址的从器件将在第 9 位的时间以一个 ACK 位响应。ACK 的状态在第 9 个时钟周期的下降沿写入 ACKDT 位。主器件接收到应答之后，应答状态位 ACKSTAT 会被清零；如果未收到应答，则该位被置 1。第 9 个时钟之后，SSPIF 位会置 1，主控时钟（波特率发生器）暂停，直到下一个数据字节装入 SSPBUF 为止，SCL 引脚保持低电平，SDA 保持不变。

在写 SSPBUF 之后，地址的每一位在 SCL 的下降沿被移出，直至地址的所有 7 位和 R/W 位都被移出为止。在第 8 个时钟的下降沿，主器件将 SDA 引脚拉为高电平，以允许从器件发出应答响应。在第 9 个时钟的下降沿，主器件通过采样 SDA 引脚来判断地址是否被从器件识别。ACK 位的状态被装入 ACKSTAT 状态位（SSPCON2 寄存器）。在发送地址的第 9 个时钟下降沿之后，SSPIF 置 1，BF 标志位清零，波特率发生器关闭直到下一次写 SSPBUF，且 SCL 引脚保持低电平，允许 SDA 引脚悬空。

15.3.5.1 BF 状态标志

在发送模式下，BF 位（SSPSTAT 寄存器）在 CPU 写 SSPBUF 时置 1，在所有 8 位数据移出后清零。

15.3.5.2 WCOL 状态标志位

如果用户在发送过程中（即，SSPSR 仍在移出数据字节时）写 SSPBUF，则 WCOL 置 1 且缓冲器的内容保持不变（未发生写操作）。WCOL 必须由软件清零。

15.3.5.3 ACKSTAT 状态标志

在发送模式下，当从器件发送应答响应（ACK=0）时，ACKSTAT 位（SSPCON2 寄存器）清零；当从器件没有应答（ACK=1）时，该位置 1。从器件在识别出其地址（包括广播呼叫地址）或正确接收数据后，会发送一个应答。

15.3.6 I²C 主控模式接收

通过编程接收使能位 RCEN (SSPCON2 寄存器) 使能主控模式接收。波特率发生器开始计数, 每次计满返回时, SCL 引脚的状态都发生改变 (由高变低或由低变高), 且数据被移入 SSPSR。第 8 个时钟的下降沿之后, 接收使能标志位自动清零, SSPSR 的内容装入 SSPBUF, BF 标志位置 1, SSPIF 标志位置 1, 波特率发生器暂停计数, SCL 保持为低电平。此时 MSSP 处于空闲状态, 等待下一条命令。当 CPU 读缓冲器时, BF 标志位将自动清零。通过将应答序列使能位 ACKEN (SSPCON2 寄存器) 置 1, 用户可以在接收结束后发送应答位。

15.3.6.1 BF 状态标志

接收时, 当将地址或数据字节从 SSPSR 装入 SSPBUF 时, BF 位置 1; 在读 SSPBUF 寄存器时 BF 位清零。

15.3.6.2 WCOL 状态标志

如果用户在接收过程中 (即 SSPSR 仍在移入数据字节时) 写 SSPBUF, 则 WCOL 位置 1, 缓冲器内容不变 (未发生写操作)。

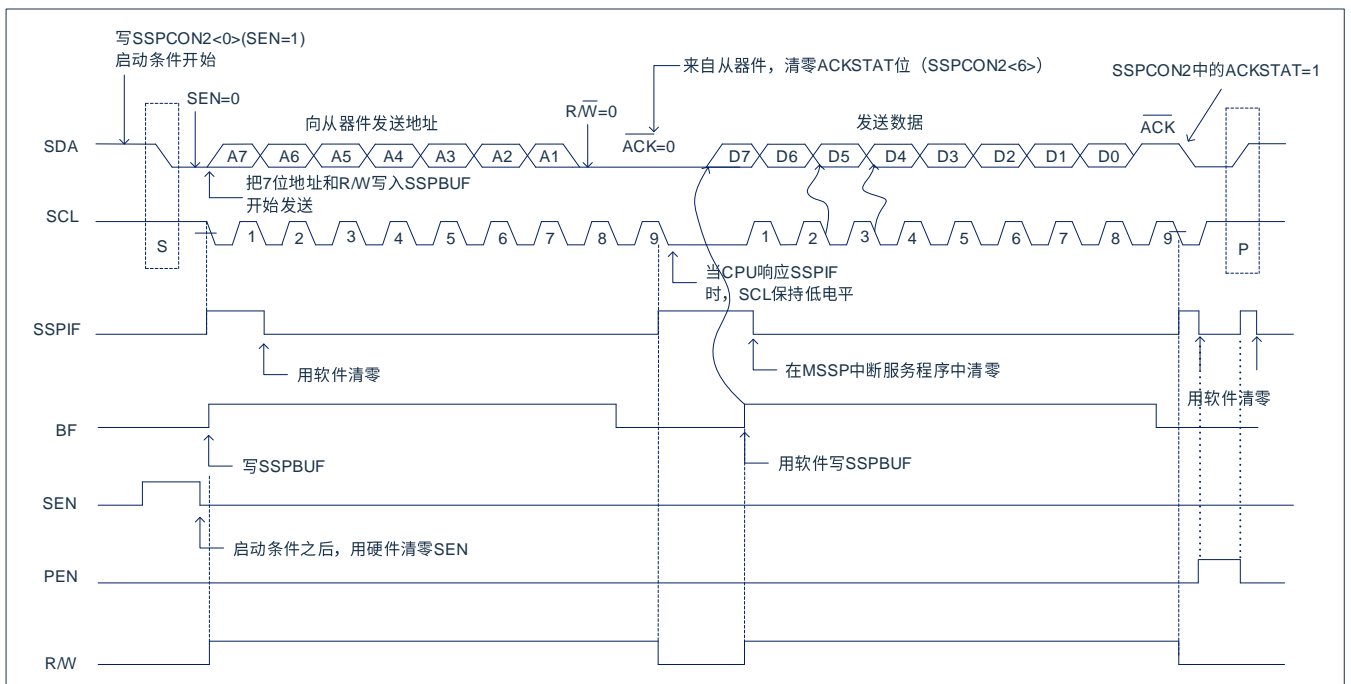
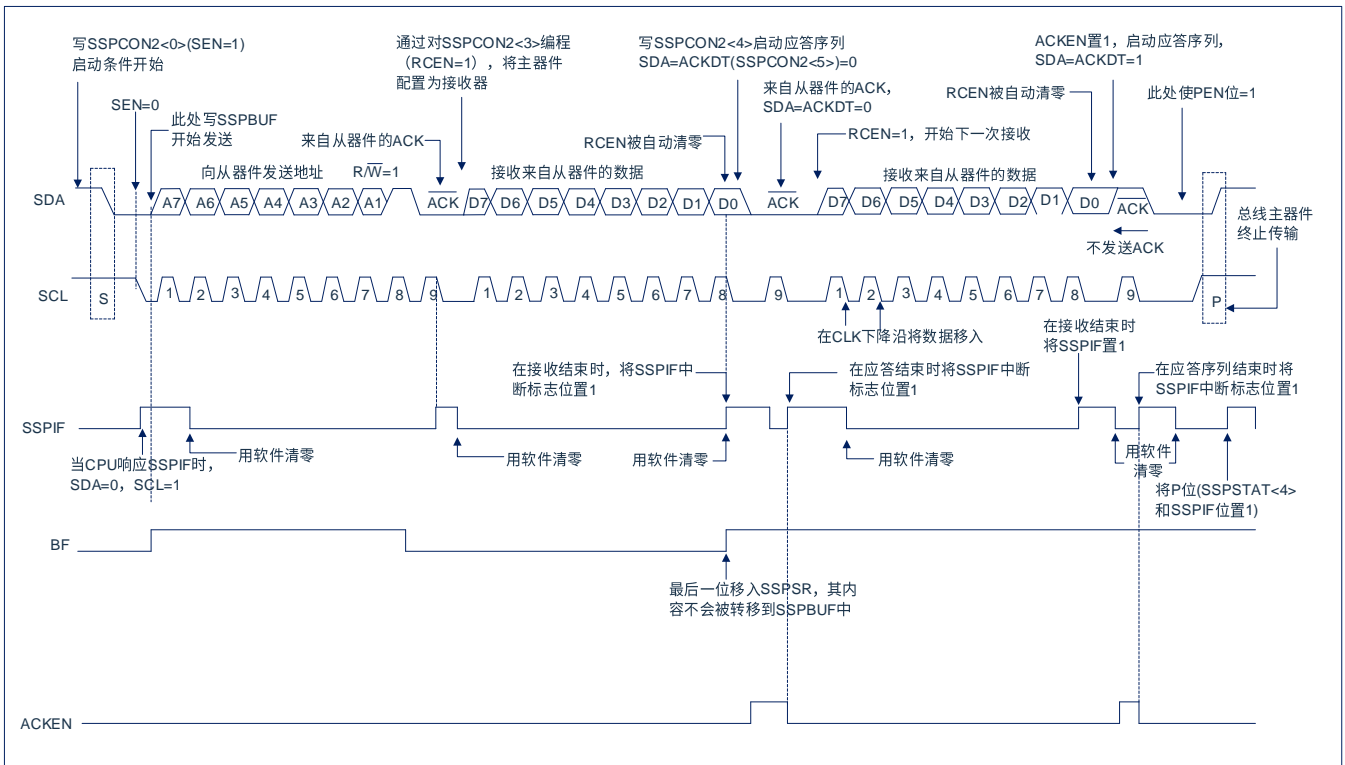


图15-10: I²C™主控模式发送时序


 图15-11: I²C™主控模式接收时序 (7位地址)

15.3.7 I²C 主控模式启动条件时序

要发起启动条件，用户应将 SSPCON2 寄存器的启动条件使能位 SEN 置 1。当 SDA 和 SCL 引脚都采样为高电平时，波特率发生器重新装入 SSPADD<6:0>的内容并开始计数。当波特率发生器发生超时 (T_{BRG}) 时，如果 SCL 和 SDA 都采样为高电平，则 SDA 引脚被驱动为低电平。当 SCL 为高电平时，将 SDA 驱动为低电平就是启动条件，将使 S 位 (SSPSTAT 寄存器) 置 1。随后波特率发生器重新装入 SSPADD<6:0>的内容并恢复计数。当波特率发生器超时 (T_{BRG}) 时，SSPCON2 寄存器的 SEN 位将自动被硬件清零。波特率发生器暂停工作，SDA 线保持低电平，启动条件结束。

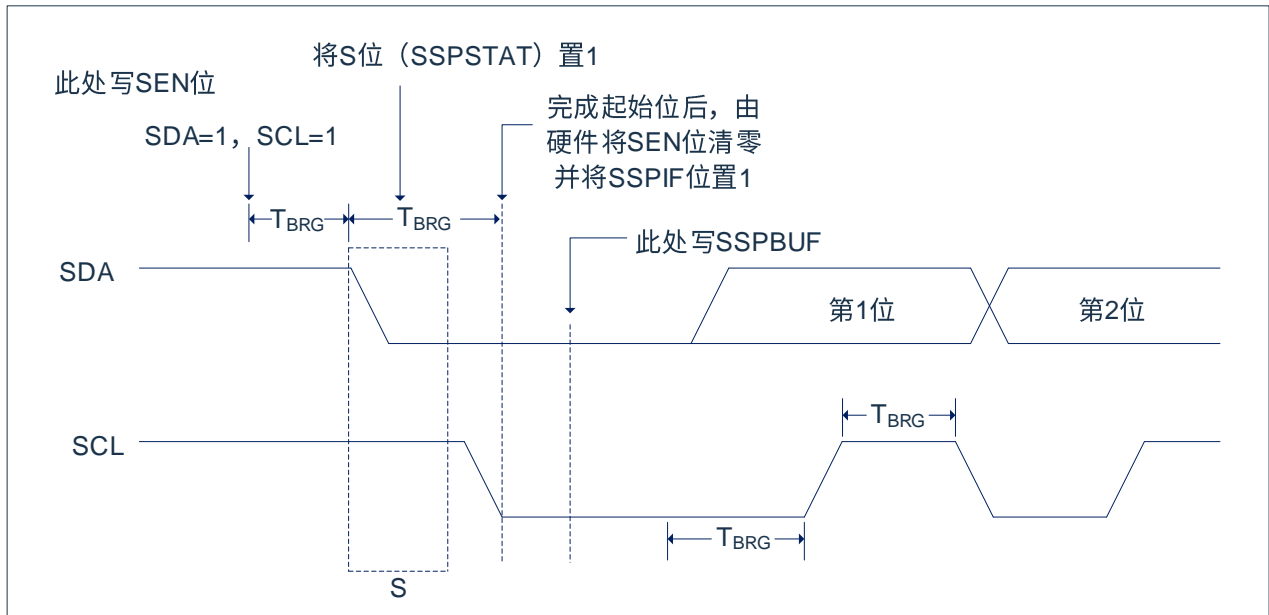


图15-12: 第一个启动位时序

15.3.7.1 WCOL 状态标志

当启动序列进行时，如果用户写 SSPBUF，则 WCOL 被置 1，同时缓冲器内容不变（未发生写操作）。

注：由于不允许事件排队，在启动条件结束之前，不能对 SSPCON2 的低 5 位进行写操作。

15.3.8 I²C 主控模式重复启动条件时序

将 RSEN 位 (SSPCON2 寄存器) 编程为高电平, 并且 I²C 逻辑模块处于空闲状态时, 就会产生重复启动条件。当 RSEN 位置 1 时, SCL 引脚被拉为低电平。当 SCL 引脚采样为低电平时, 波特率发生器装入 SSPADD<6:0>的内容, 并开始计数。在一个波特率发生器计数周期 (T_{BRG}) 内 SDA 引脚被释放 (其引脚电平被拉高)。当波特率发生器超时, 如果 SDA 采样为高电平, SCL 引脚将被拉高。当 SCL 引脚采样为高电平时, 波特率发生器将被重新装入 SSPADD<6:0>的内容并开始计数。SDA 和 SCL 必须在一个计数周期 T_{BRG} 内采样为高电平。随后将 SDA 引脚拉为低电平 ($SDA = 0$) 并保持一个计数周期 T_{BRG} , 同时 SCL 为高电平。然后 RSEN 位 (SSPCON2 寄存器) 将自动清零, 波特率发生器不会重载, SDA 引脚保持低电平。一旦在 SDA 和 SCL 引脚上检测到启动条件, S 位 (SSPSTAT 寄存器) 将被置 1。直到波特率发生器超时后, SSPIF 位才会置 1。

一旦 SSPIF 位被置 1, 用户便可以将 7 位地址写入 SSPBUF。当发送完第一个 8 位并接收到一个 ACK 后, 用户可以发送 8 位数据。

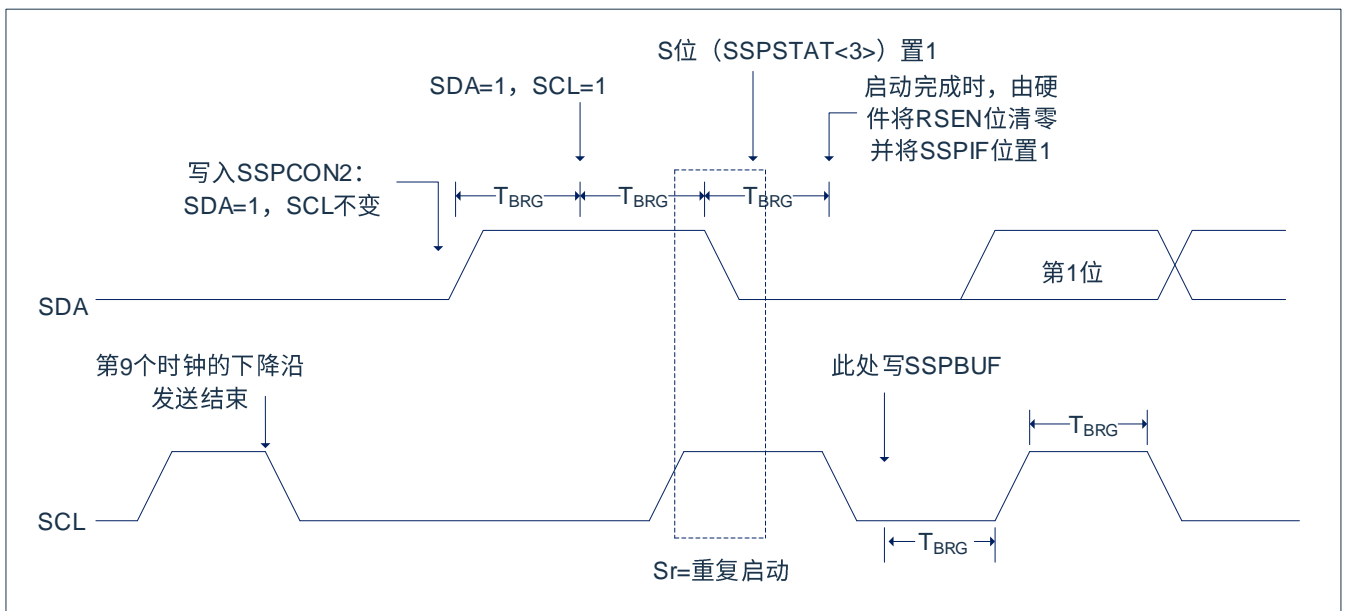


图15-13: 重复启动条件时序波形

15.3.8.1 WCOL 状态标志

当重复启动序列进行时, 如果用户写 SSPBUF, 则 WCOL 被置 1, 同时缓冲器内容不变 (未发生写操作)。

注: 由于不允许事件排队, 在重复启动条件结束之前, 不能对SSPCON2的低5位进行写操作。

15.3.9 应答序列时序

将应答序列使能位 ACKEN (SSPCON2 寄存器) 置 1 即可使能应答序列。当该位被置 1 时, SCL 引脚被拉低, 应答数据位的内容出现在 SDA 引脚上。如果用户希望产生一个应答, 则应该将 ACKDT 位清零; 否则, 用户应该在应答序列开始前将 ACKDT 位置 1。然后波特率发生器进行一个计满返回周期 (T_{BRG}) 的计数, 随后 SCL 引脚电平被拉高。当 SCL 引脚采样为高电平时 (时钟仲裁), 波特率发生器再进行一个 T_{BRG} 周期的计数。然后 SCL 引脚被拉低。在这之后, ACKEN 位自动清零, 波特率发生器关闭, MSSP 模块进入空闲模式。

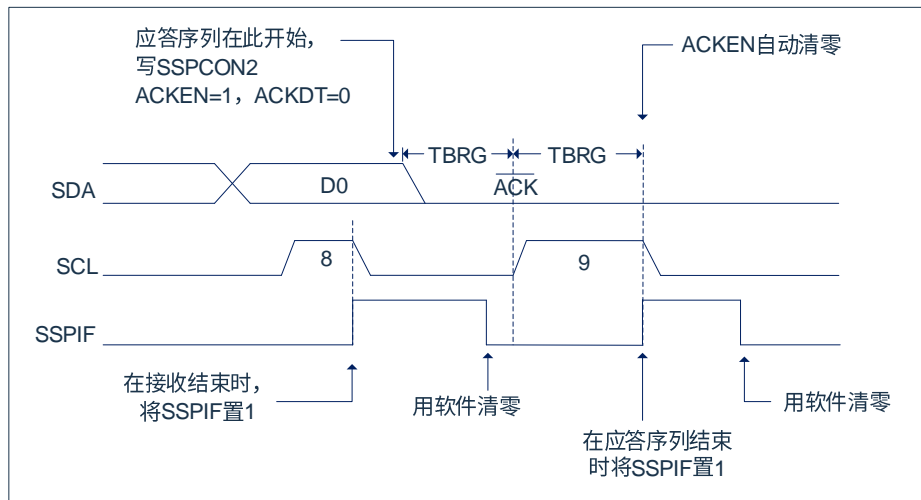


图 15-14: 应答序列时序波形

注: T_{BRG} = 一个波特率发生器周期。

15.3.9.1 WCOL 状态标志位

如果用户在应答序列正在进行时写 SSPBUF, WCOL 将被置 1 且缓冲器的内容保持不变 (未发生写操作)。

15.3.10 停止条件序列

在接收/发送结束时，通过置 1 停止序列的使能位，PEN (SSPCON2 寄存器)，SDA 引脚将产生一个停止位。在接收/发送结束时，SCL 引脚在第 9 个时钟的下降沿后保持低电平。当 PEN 位置 1 时，主控制器将 SDA 置为低电平。当 SDA 线采样为低电平时，波特率发生器被重新装入值并递减计数至 0。波特率发生器发生超时，SCL 引脚被拉到高电平，且一个 T_{BRG} (波特率发生器计满回零) 后，SDA 引脚被重新拉到高电平。当 SDA 引脚采样为高电平且 SCL 也是高电平时，P 位 (SSPSTAT 寄存器) 置 1。一个 T_{BRG} 周期后，PEN 位清零且 SSPIF 位置 1。

15.3.10.1 WCOL 状态标志

如果用户在停止序列进行过程中试图写 SSPBUF，则 WCOL 位将置 1，缓冲器的内容不会改变 (未发生写操作)。

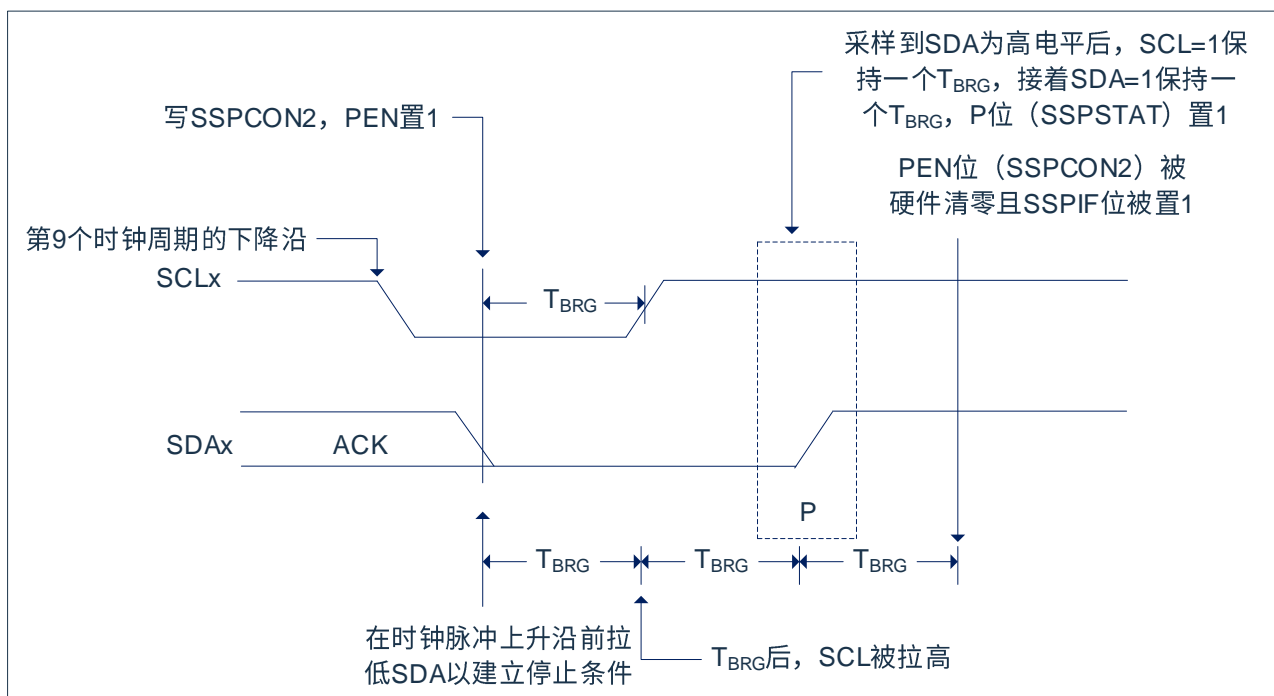


图 15-15: 停止条件接收或发送模式

注: T_{BRG} =一个波特率发生器周期。

15.3.11 时钟仲裁

如果在任何接收、发送或重复启动/ 停止条件期间，主器件拉高了 SCL 引脚（允许 SCL 引脚悬空为高电平），就会发生时钟仲裁。如果允许 SCL 引脚悬空为高电平，波特率发生器（BRG）将暂停计数，直到实际采样到 SCL 引脚为高电平为止。当 SCL 引脚采样为高电平时，波特率发生器中将被重新装入 SSPADD<6:0>的内容并开始计数。这可以保证当外部器件将时钟拉低时，SCL 始终保持至少一个 BRG 计满返回周期的高电平。

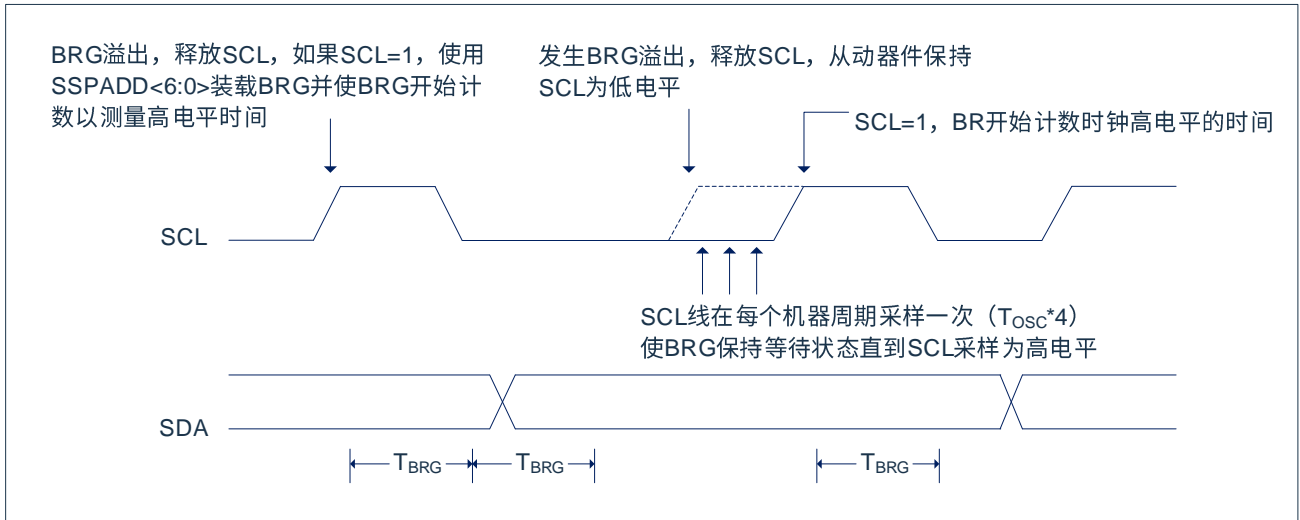


图 15-16：主控发送模式下的时钟仲裁时序

15.3.12 多主机模式

在多主机模式下，通过在检测到启动和停止条件时产生中断可以确定总线何时空闲。停止（P）位和启动（S）位在复位时或禁止 MSSP 模块时清零。当 P 位置 1 时，可以取得 I²C 总线的控制权；否则总线处于空闲状态，且 P 位和 S 位清零。当总线忙时，如果出现停止条件，则将产生中断（若允许 MSSP 中断）。

在多主机模式下工作时，必须监视 SDA 线来进行仲裁，查看信号电平是否为期望的输出电平。此检查由硬件完成，其结果放在 BCLIF 位。

在以下状态下仲裁可能失败：

- ◆ 地址传输
- ◆ 数据传输
- ◆ 启动条件
- ◆ 重复启动条件
- ◆ 应答条件

15.3.13 多主机通信、总线冲突与总线仲裁

多主机模式是通过总线仲裁来支持的。当主器件将地址/数据位输出到 SDA 引脚时，如果一个主器件通过将 SDA 引脚悬空为高电平以在 SDA 上输出 1，而另一个主器件输出 0，就会发生总线仲裁。如果 SDA 引脚上期望的数据是 1，而实际在 SDA 引脚上采样到的数据是 0，则发生了总线冲突。主器件将把总线冲突中断标志位 BCLIF 置 1，并将 I²C 端口复位到空闲状态。

如果在发送过程中发生总线冲突，则发送停止，BF 标志位清零，SDA 和 SCL 线被拉高，并且允许对 SSPBUF 进行写操作。当执行完总线冲突中断服务程序后，如果 I²C 总线空闲，用户可通过发出启动条件恢复通信。如果在启动、重复启动、停止或应答条件的进行过程中发生总线冲突，则该条件被中止，SDA 和 SCL 线被拉高，SSPCON2 寄存器中的对应控制位清零。当执行完总线冲突中断服务程序后，如果 I²C 总线空闲，用户可通过发出启动条件恢复通信。主器件将继续监视 SDA 和 SCL 引脚。如果出现停止条件，SSPIF 位将被置 1。无论发生总线冲突时发送的进度如何，写 SSPBUF 都会从第一个数据位开始发送数据。

在多主机模式下，通过在检测到启动和停止条件时产生中断可以确定总线何时空闲。P 位置 1 时，可以获取 I²C 总线的控制权，否则总线空闲且 S 和 P 位清零。

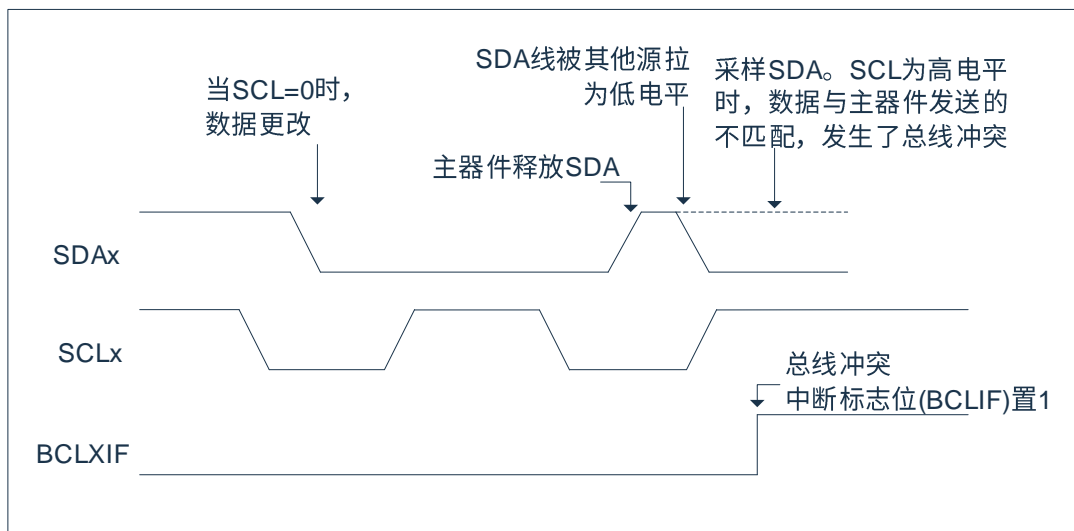


图 15-17: 发送和应答时的总线冲突时序

15.3.14 从动模式

在从动模式下，SCL 引脚和 SDA 引脚必须被配置为输入 (TRISC<7:6>置 1)。需要时 (如从发送器) MSSP 模块将用输出数据改写输入状态。

当地址匹配时或在地址匹配后传输的数据被接收时，硬件会自动产生一个应答 (ACK) 脉冲，并把当时 SSPSR 寄存器中接收到的数据装入 SSPBUF 寄存器。

只要满足下列条件之一，MSSP 模块就不会产生此 ACK 脉冲：

- 缓冲器满标志位 BF (SSPCON 寄存器) 在接收到传输的数据前置 1。
- 在接收到传输的数据之前，溢出标志位 SSPOV (SSPCON 寄存器) 已被置 1。

在这种情况下，SSPSR 寄存器的值不会载入 SSPBUF，但是 PIR1 寄存器的 SSPIF 位会置 1。BF 位是通过读取 SSPBUF 寄存器清零的，而 SSPOV 位是通过软件清零的。

为确保正常工作，SCL 时钟输入必须满足最小高电平时间和最小低电平时间要求。

15.3.14.1 寻址

一旦使能了 MSSP 模块，它就会等待启动条件产生。在启动条件出现后，8 位数据被移入 SSPSR 寄存器。在时钟（SCL）线的上升沿采样所有的输入位。寄存器 SSPSR<7:1>的值会和 SSPADD 寄存器的值比较，该比较是在第 8 个时钟脉冲（SCL）的下降沿进行的。如果地址匹配，并且 BF 位和 SSPOV 位为零，会发生下列事件：

- SSPSR 寄存器的值被装入 SSPBUF 寄存器。
- 缓冲器满标志位 BF 置 1。
- 产生 ACK 脉冲。
- 在第 9 个 SCL 脉冲的下降沿，PIR1 寄存器的 MSSP 中断标志位 SSPIF 置 1（如果允许中断则产生中断）。

15.3.14.2 接收

当地址字节的 RW 位清零并发生地址匹配时，SSPSTAT 寄存器的 RW 位清零。接收到的地址被装入 SSPBUF 寄存器。

当存在地址字节溢出条件时，则不会产生应答脉冲(ACK)。溢出条件是指 BF 位（SSPSTAT 寄存器）置 1，或者 SSPOV 位（SSPCON 寄存器）置 1。每个数据传输字节都会产生一个 MSSP 中断。必须用软件将 PIR1 寄存器的中断标志位 SSPIF 清零。SSPSTAT 寄存器用于确定该字节的状态。

15.3.14.3 发送

当接收的地址字节的 R/W 位置 1 并发生地址匹配时，SSPSTAT 寄存器的 R/W 位置 1。接收到的地址被装入 SSPBUF 寄存器。ACK 脉冲在第 9 位上发送，同时 SDA 引脚保持低电平。传输的数据必须装入 SSPBUF 寄存器，同时也被装入 SSPSR 寄存器。随后应通过将 CKP 位 (SSPCON 寄存器) 置 1 使能 SCL 引脚。在发送另一个时钟脉冲前，主控制器必须监视 SCL 引脚。从动器件可以通过延长时钟，暂停与主控制器的数据传输。8 个数据位在 SCL 输入的下沿移出。这可确保在 SCL 为高电平期间 SDA 信号是有效的。

每个数据传输字节都会产生一个 MSSP 中断。SSPIF 标志位必须由软件清零，SSPSTAT 寄存器用于确定字节的状态。SSPIF 位在第 9 个时钟脉冲的下沿被置 1。来自接收器的 ACK 脉冲将在 SCL 输入第 9 个脉冲的上升沿锁存。如果 SDA 线为高电平 (无 ACK)，那么表示数据传输已完成。在这种情况下，如果从器件锁存了 ACK，将复位从动逻辑 (复位 SSPSTAT 寄存器)，同时从器件监视下一个起始位 (S) 的出现。如果 SDA 线为低电平 (ACK)，则必须将接下去要发送的数据装入 SSPBUF 寄存器，这也将装载 SSPSR 寄存器。应将 CKP 置 1 使能 SCL。

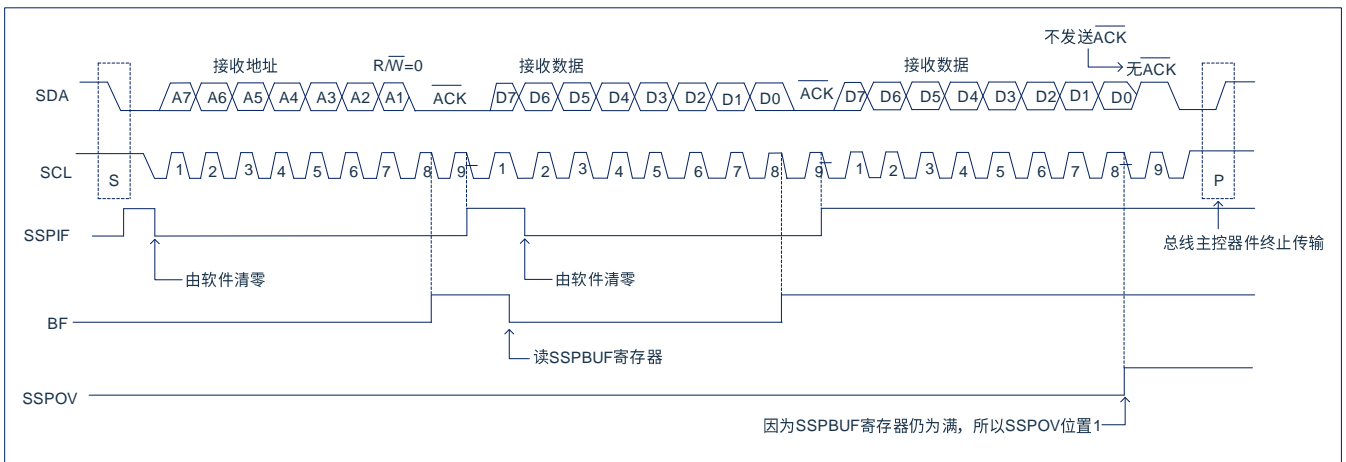


图 15-18: I²C™ 从动模式接收时序 (7 位地址)

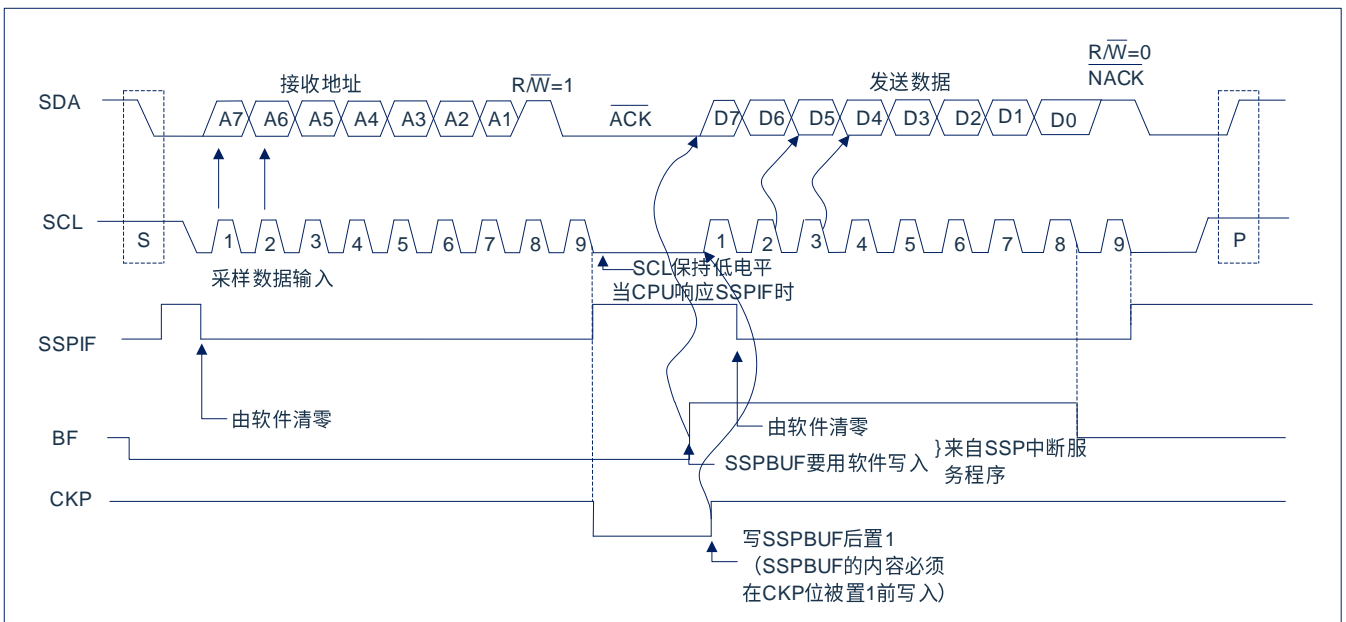


图 15-19: I²C™ 从动模式发送时序 (7 位地址)

15.3.15 SSP 屏蔽寄存器

在 I²C 从动模式下，SSP 屏蔽 (SSPMSK) 寄存器用于在地址比较操作下屏蔽 SSPSR 寄存器中的值。SSPMSK 寄存器中某位为 0 会使 SSPSR 寄存器中相应的位成为“无关位”。

此寄存器在任何复位条件发生时均复位为全 1，因此在写入屏蔽值前，它对标准 SSP 操作没有影响。必须在通过设置 SSPM<3:0>位以选择 I²C 从动模式之前对此寄存器进行初始化。只有通过 SSPCON 的 SSPM<3:0>位选择了适当的模式后才可访问此寄存器。

SSP 屏蔽寄存器在以下情况下有效：

- 7 位地址模式：与 A<7:1>进行地址比较。
- 10 位地址模式：仅与 A<7:0>进行地址比较。

SSP 屏蔽在接收到地址的第一个（高）字节期间无效。

SSPMSK:SSP 屏蔽寄存器(93H) ⁽¹⁾

| 93H | Bit7 | Bit6 | Bit5 | Bit4 | Bit3 | Bit2 | Bit1 | Bit0 |
|--------|------|------|------|------|------|------|------|---------------------|
| SSPMSK | MSK7 | MSK6 | MSK5 | MSK4 | MSK3 | MSK2 | MSK1 | MSK0 ⁽²⁾ |
| 读写 | R/W | R/W | R/W | R/W | R/W | R/W | R/W | R/W |
| 复位值 | 1 | 1 | 1 | 1 | 1 | 1 | 1 | 1 |

Bit7~Bit1

MSK<7:1>: 屏蔽位。

1= 接收到的地址的Bit n 与SSPADD<n>比较以检测I²C的地址匹配情况。

0= 接收到的地址的Bit n 不用于检测I²C的地址匹配情况。

Bit 0

未用。

注：

- 1) 当SSPCON位SSPM<3:0> = 1001时，任何对SSPADDSFR地址的读或写操作都通过SSPMSK寄存器进行。
- 2) 在所有其他 SSP 模式下，此位无效。

15.3.16 休眠模式下的操作

在休眠模式下，I²C 模块无法使用。

15.3.17 复位的影响

复位会禁止 MSSP 模块并终止当前的传输。

16. 程序 EEPROM 和程序存储器控制

16.1 概述

该系列中器件具有 8K 字的程序存储器，地址范围从 000h 到 1FFFh，在所有地址范围内都是只读的；器件具有 128 字节的程序 EEPROM，地址范围为 0h 到 07Fh，在所有地址范围内都是可读写的。

这些存储器并不直接映射到寄存器文件空间，而是通过特殊功能寄存器（SFR）对其进行间接寻址。共有 6 个 SFR 寄存器用于访问这些存储器：

- EECON1
- EECON2
- EEDAT
- EEDATH
- EEADR
- EEADRH

当访问程序 EEPROM 时，EEDAT 寄存器存放 8 位读写的数据，而 EEADR 寄存器存放被访问的程序 EEPROM 单元的地址。

当访问器件的程序存储器时，EEDAT 和 EEDATH 寄存器形成一个双字节字用于保存要读的 16 位数据，EEADR 和 EEADRH 寄存器组成一个双字节字用于保存待读取的 13 位 EEPROM 单元地址。

程序存储器允许以字为单位读取。程序 EEPROM 允许字节读写。字节写操作可自动擦除目标单元并写入新数据（在写入前擦除）。

写入时间由片上定时器控制。写入和擦除电压是由片上电荷泵产生的，此电荷泵额定工作在器件的电压范围内，用于进行字节或字操作。

当器件受代码保护时，CPU 仍可继续读写程序 EEPROM 和程序存储器。代码保护时，器件编程器将不再能访问程序 EEPROM 或程序存储器。

注：

- 1) 程序存储器指 ROM 空间，即指令代码存储的空间，只可读；
程序 EEPROM 是可存储用户数据的空间，可读写。
- 2) 程序 EEPROM 正常写电压范围为 3.0V~5.5V，写电流为 20mA@VDD=5V.

16.2 相关寄存器

16.2.1 EEADR 和 EEADRH 寄存器

EEADR 和 EEADRH 寄存器能寻址最大 128 字节的程序 EEPROM 或最大 8K 字的程序存储器。

当选择程序存储器地址值时，地址的高字节被写入 EEADRH 寄存器而低字节被写入 EEADR 寄存器。当选择程序 EEPROM 地址值时，只将地址的低字节写入 EEADR 寄存器。

16.2.2 EECON1 和 EECON2 寄存器

EECON1 是访问程序 EEPROM 的控制寄存器。

控制位 EEPGD 决定访问的是程序存储器还是程序 EEPROM。该位被清零时，和复位时一样，任何后续操作都将针对程序 EEPROM 进行。该位置 1 时，任何后续操作都将针对程序存储器进行。程序存储器是只读的。

控制位 RD 和 WR 分别启动读和写。用软件只能将这些位置 1 而无法清零。在读或写操作完成后，由硬件将它们清零。由于无法用软件将 WR 位清零，从而可避免意外地过早终止写操作。

- 当 WREN 置 1 时，允许对程序 EEPROM 执行写操作。上电时，WREN 位被清零。当正常的写入操作被 LVR 复位或 WDT 超时复位中断时，WRERR 位会置 1。在这些情况下，复位后用户可以检查 WRERR 位并重写相应的单元。
- 当写操作完成时 PIR1 寄存器中的中断标志位 EEIF 被置 1。此标志位必须用软件清零。

EECON2 不是物理寄存器。读 EECON2 得到的是全 0。

EECON2 寄存器仅在执行程序 EEPROM 写序列时使用。

EEPROM 数据寄存器 EEDAT(10CH)

| 10CH | Bit7 | Bit6 | Bit5 | Bit4 | Bit3 | Bit2 | Bit1 | Bit0 |
|-------|--------|--------|--------|--------|--------|--------|--------|--------|
| EEDAT | EEDAT7 | EEDAT6 | EEDAT5 | EEDAT4 | EEDAT3 | EEDAT2 | EEDAT1 | EEDAT0 |
| 读写 | R/W | R/W | R/W | R/W | R/W | R/W | R/W | R/W |
| 复位值 | X | X | X | X | X | X | X | X |

Bit7~Bit0 EEDAT<7:0>: 要从程序EEPROM中读取或向程序EEPROM写入数据的低8位，或者要从程序存储器中读取数据的低8位。

EEPROM 地址寄存器 EEADR(10DH)

| 10DH | Bit7 | Bit6 | Bit5 | Bit4 | Bit3 | Bit2 | Bit1 | Bit0 |
|-------|--------|--------|--------|--------|--------|--------|--------|--------|
| EEADR | EEADR7 | EEADR6 | EEADR5 | EEADR4 | EEADR3 | EEADR2 | EEADR1 | EEADR0 |
| 读写 | R/W | R/W | R/W | R/W | R/W | R/W | R/W | R/W |
| 复位值 | 0 | 0 | 0 | 0 | 0 | 0 | 0 | 0 |

Bit7~Bit0 EEADR<7:0>: 指定程序EEPROM读/写操作的地址的低8位，或程序存储器读操作的地址的低8位。

EEPROM 数据寄存器 EEDATH(10EH)

| 10EH | Bit7 | Bit6 | Bit5 | Bit4 | Bit3 | Bit2 | Bit1 | Bit0 |
|--------|---------|---------|---------|---------|---------|---------|---------|---------|
| EEDATH | EEDATH7 | EEDATH6 | EEDATH5 | EEDATH4 | EEDATH3 | EEDATH2 | EEDATH1 | EEDATH0 |
| 读写 | R/W | R/W | R/W | R/W | R/W | R/W | R/W | R/W |
| 复位值 | X | X | X | X | X | X | X | X |

Bit7~Bit0 EEDATH<7:0>: 从程序EEPROM/程序存储器读出的数据的高8位。

EEPROM 地址寄存器 EEADRH(10FH)

| 10FH | Bit7 | Bit6 | Bit5 | Bit4 | Bit3 | Bit2 | Bit1 | Bit0 |
|--------|------|------|------|---------|---------|---------|---------|---------|
| EEADRH | --- | --- | --- | EEADRH4 | EEADRH3 | EEADRH2 | EEADRH1 | EEADRH0 |
| 读写 | --- | --- | --- | R/W | R/W | R/W | R/W | R/W |
| 复位值 | --- | --- | --- | 0 | 0 | 0 | 0 | 0 |

Bit7~Bit5 未用, 读为0。

Bit4~Bit0 EEADRH<4:0>: 指定程序存储器读操作的高3位地址。

EEPROM 控制寄存器 EECON1(11BH)

| 11BH | Bit7 | Bit6 | Bit5 | Bit4 | Bit3 | Bit2 | Bit1 | Bit0 |
|--------|-------|------|---------|---------|-------|------|------|------|
| EECON1 | EEPGD | --- | EETIME1 | EETIME0 | WRERR | WREN | WR | RD |
| 读写 | R/W | --- | R/W | R/W | R/W | R/W | R/W | R/W |
| 复位值 | 0 | --- | 0 | 0 | X | 0 | 0 | 0 |

Bit7 EEPGD: 程序/程序EEPROM选择位;

1= 操作程序存储器;

0= 操作程序EEPROM。

Bit6 未用

Bit5~Bit4 EETIME[1:0] 最长烧写等待时间;

00= 1.25ms (不建议使用)

01= 2.5ms

10= 5ms

11= 10ms

Bit3 WRERR: EEPROM错误标志位;

1= 写操作过早终止 (正常工作期间的任何WDT复位或欠压复位);

0= 写操作完成。

Bit2 WREN: EEPROM写使能位;

1= 允许写周期;

0= 禁止写入存储器。

Bit1 WR: 写控制位;

1= 启动写周期 (写操作一旦完成由硬件清零该位, 用软件只能将WR位置1, 但不能清

0= 写周期完成。

Bit0 RD: 读控制位;

1= 启动存储器读操作 (由硬件清零RD, 用软件只能将RD位置1, 但不能清零);

0= 不启动存储器读操作。

16.3 读程序 EEPROM

要读取程序 EEPROM 单元，用户必须将地址写入 EEADR 寄存器，清零 EECON1 寄存器的 EEPGD 控制位，然后将控制位 RD 置 1。一旦设置好读控制位，程序 EEPROM 控制器将使用第二个指令周期来读数据。这会导致紧随"SETB EECON1,RD"指令的第二条指令被忽略⁽¹⁾。在紧接下来的一个时钟周期，程序 EEPROM 相应地址的值会被锁存到 EEDAT 寄存器中，用户可在随后的指令中读取这两个寄存器。EEDAT 将保存此值直至下一次用户向该单元读取或写入数据时为止。

注：程序存储器读操作后的两条指令必须为 NOP。这可阻止用户在 RD 位置 1 后的下一条指令执行双周期指令。

例：读程序 EEPROM

| | | |
|------|--------------|----------------------|
| LD | A,EE_ADD | ;将要读取的地址放入 EEADR 寄存器 |
| LD | EEADR,A | |
| CLRB | EECON1,EEPGD | ;选择程序 EEPROM |
| SETB | EECON1,RD | ;使能读信号 |
| NOP | | ;这里读取数据，必须加 NOP 指令 |
| NOP | | |
| LD | A,EEDAT | ;读取数据到 ACC |

16.4 写程序 EEPROM

要写程序 EEPROM 存储单元，用户应首先将该单元的地址写入 EEADR 寄存器并将数据写入 EEDAT 寄存器。然后用户必须按特定顺序开始写入每个字节。

如果没有完全按照下面的指令顺序（即首先将 55h 写入 EECON2，随后将 AAh 写入 EECON2，最后将 WR 位置 1）写每个字节，将不会启动写操作。在该代码段中应禁止中断。

此外，必须将 EECON1 中的 WREN 位置 1 以使能写操作。这种机制可防止由于代码执行错误（异常）（即程序跑飞）导致误写 EEPROM。在不更新 EEPROM 时，用户应该始终保持 WREN 位清零。WREN 位不能被硬件清零。

一个写过程启动后，将 WREN 位清零将不会影响此写周期。除非 WREN 位置 1，否则 WR 位将无法置 1。写周期完成时，WR 位由硬件清零并且 EE 写完成中断标志位 (EEIF) 置 1。用户可以允许此中断或查询此位。EEIF 必须用软件清零。

注：在写程序 EEPROM 期间，CPU 会停止工作，需在写操作开始前执行 CLRWDI 命令，以避免在此期间 WDT 溢出复位芯片。

例：写程序 EEPROM

| | | |
|--------|--------------|----------------------|
| LD | A,EE_ADD | ;将要写入的地址放入 EEADR 寄存器 |
| LD | EEADR,A | |
| LD | A,EE_DATA | ;将要写入的数据放入 EEDAT 寄存器 |
| LD | EEDAT,A | |
| CLRWDI | | |
| CLRB | EECON1,EEPGD | |
| SETB | EECON1,WREN | ;允许写操作 |
| CLRB | INTCON,GIE | ;关闭所有中断 |
| SZB | INTCON,GIE | |
| JP | 2 | |
| LDIA | 055H | ;给 EECON2 写 55H |
| LD | EECON2,A | |
| LDIA | 0AAH | ;给 EECON2 写 0AAH |
| LD | EECON2,A | |
| SETB | EECON1,WR | ;使能写信号 |
| SETB | INTCON,GIE | |
| SZB | EECON1,WR | ;判断写操作是否完成, |
| JP | 1 | |
| CLRB | EECON1,WREN | ;写结束，关闭写使能位 |

16.5 读程序存储器

要读取程序存储器单元,用户必须将地址的高位和低位分别写入 EEADR 和 EEADRH 寄存器,将 EECON1 寄存器的 EEPGD 位置 1,然后将控制位 RD 置 1。一旦设置好读控制位,程序存储器控制器将使用第二个指令周期来读数据。这会导致紧随“SETB EECON1,RD”指令的第二条指令被忽略。在紧接下来的一个时钟周期,程序存储器相应地址的值会被锁存到 EEDAT 和 EEDATH 寄存器中,用户可在随后的指令中读取这两个寄存器。EEDAT 和 EEDATH 寄存器将保存此值直至下一次用户向该单元读取或写入数据时为止。

注:

- 1) 程序存储器读操作后的两条指令必须为 NOP。这可阻止用户在 RD 位置 1 后的下一条指令执行双周期指令。
- 2) 当 EEPGD=1 时如果 WR 位置 1,它会立即复位为 0,而不执行任何操作。

例: 读闪存程序存储器

```
LD      A,EE_ADDL      ;将要读取的地址放入 EEADR 寄存器
LD      EEADR,A
LD      A,EE_ADDH      ;将要读取的地址高位放入 EEADRH 寄存器
LD      EEADRH,A
SETB    EECON1,EEPGD   ;选择操作程序存储器
SETB    EECON1,RD      ;允许读操作
NOP
NOP
LD      A,EEDAT        ;保存读取的数据
LD      EE_DATL,A
LD      A,EEDATH
LD      EE_DATH,A
```

16.6 写程序存储器

程序存储器是只读的,不可写。

16.7 程序 EEPROM 操作注意事项

16.7.1 关于程序 EEPROM 的烧写时间

程序 EEPROM 烧写时间不是固定的，烧写不同的数据需要的时间不一样，从 100us~10ms 不等，在烧写期间 CPU 停止工作，外设模块正常工作，程序需要做好相关处理。

16.7.2 写校验

根据具体的应用，好的编程习惯一般要求将写入程序 EEPROM 的值对照期望值进行校验。

16.7.3 避免误写的保护

有些情况下，用户可能不希望向程序 EEPROM 写入数据。为防止误写 EEPROM，芯片内嵌了各种保护机制。上电时清零 WREN 位。而且，上电延时定时器（延迟时间为 18ms）会防止对 EEPROM 执行写操作。

写操作的启动序列以及 WREN 位将共同防止在以下情况下发生误写操作：

- 欠压
- 电源毛刺
- 软件故障

17. LVD 低电压检测

17.1 LVD 模块概述

CMS79FT73x 系列单片机具有低电压检测功能，可以用于监测电源电压，如果电源电压低于设定的值，可以产生一个中断信号；程序可实时读取 LVD 输出标志位。

17.2 与 LVD 相关的寄存器

有 1 个寄存器与 LVD 模块相关。

LVD 控制寄存器 LVDCON(185H)

| 185H | Bit7 | Bit6 | Bit5 | Bit4 | Bit3 | Bit2 | Bit1 | Bit0 |
|--------|---------|------|------|------|--------------|------|------|-------|
| LVDCON | LVD_RES | — | — | — | LVD_SEL[2:0] | | | LVDEN |
| R/W | R | — | — | — | R/W | R/W | R/W | R/W |
| 复位值 | X | — | — | — | 0 | 0 | 0 | 0 |

| | | |
|-----------|---------------|-----------------|
| Bit7 | LVD_RES: | LVD 输出结果 |
| | 0= | VDD>设定的 LVD 电压; |
| | 1= | VDD<设定的 LVD 电压; |
| Bit6~Bit4 | | 未用 |
| Bit3~Bit1 | LVD_SEL[2:0]: | LVD 电压选择 |
| | 000= | 2.2V; |
| | 001= | 2.4V; |
| | 010= | 2.7V; |
| | 011= | 3.0V; |
| | 100= | 3.3V; |
| | 101= | 3.7V; |
| | 110= | 4.0V; |
| | 111= | 4.3V; |
| Bit0 | LVDEN: | LVD 使能位 |
| | 0= | 禁止; |
| | 1= | 使能; |

17.3 LVD 操作

通过设定 LVDCON 寄存器中的 LVD 电压值，使能 LVDEN 之后，当电源电压低于设定的电压值，LVDCON 寄存器中的 LVD_RES 位被置高。当 LVD 模块使能后，需要延时 1ms 的时间才能够读取 LVD_RES 位，因为内部做了滤波处理，以减少在 VLVD 电压值附近时，LVD 输出结果的频繁波动。

LVD 模块有自己的中断标志位，当设定好相关的中断使能位，电源电压低于设定的电压值时，会产生 LVD 中断，中断标志位 LVDIF 将被置 1，中断产生。LVD 也可以用于中断唤醒模式。

18. DIV 硬件除法器

18.1 硬件除法器概述

CMS79FT73x 系列单片机内置一个硬件除法器，32 位被除数，16 位除数，不带余数输出。

通过 DIVE3, DIVE2, DIVE1 和 DIVE0 寄存器设置被除数，这四个寄存器只能被写入，无法被读取。通过 DIVS1 和 DIVS0 寄存器设置除数，这两个寄存器可读写。运算的商存入 DIVQ3, DIVQ2, DIVQ1 和 DIVQ0 寄存器中，这四个寄存器只能被读取，无法被写入，DIVE_x 和 DIVQ_x 共用一个寄存器地址，使能 DIVEN，等待 CAL_END 位为 1 后才能读取商。

18.2 与硬件除法器相关的寄存器

有 11 个寄存器与除法器模块相关，分别是 DIVCON, DIVE3, DIVE2, DIVE1, DIVE0, DIVS1, DIVS0, DIVQ3, DIVQ2, DIVQ1 和 DIVQ0。

DIV 控制寄存器 DIVCON(189H)

| 189H | Bit7 | Bit6 | Bit5 | Bit4 | Bit3 | Bit2 | Bit1 | Bit0 |
|--------|-------|---------|------|------|------|------|------|---------|
| DIVCON | DIVEN | CAL_END | — | — | — | — | — | DIV_CLK |
| R/W | R/W | R | — | — | — | — | — | R/W |
| 复位值 | 0 | 1 | — | — | — | — | — | 0 |

| | |
|-----------|--|
| Bit7 | DIVEN: DIV 除法器使能位 0= 禁止; 1= 使能。 |
| Bit6 | CAL_END: 运算结束标志位 0= 除法运算进行中; 1= 除法运算尚未开始或已结束。 |
| Bit5~Bit1 | 未用 |
| Bit0 | DIV_CLK: DIV 运算时钟分频选择位 0: F _{sys} /2; 1: F _{sys} /4; |

除法器被除数寄存器 DIVE3 (18CH)

| 18CH | Bit7 | Bit6 | Bit5 | Bit4 | Bit3 | Bit2 | Bit1 | Bit0 |
|--------|------|------|------|------|------|------|------|------|
| DIVEH1 | | | | | | | | |
| R/W | W | W | W | W | W | W | W | W |
| 复位值 | 0 | 0 | 0 | 0 | 0 | 0 | 0 | 0 |

Bit7~Bit0 被除数 DIVE[32:24]

除法器被除数寄存器 DIVE2 (18DH)

| 18DH | Bit7 | Bit6 | Bit5 | Bit4 | Bit3 | Bit2 | Bit1 | Bit0 |
|--------|------|------|------|------|------|------|------|------|
| DIVEH0 | | | | | | | | |
| R/W | W | W | W | W | W | W | W | W |
| 复位值 | 0 | 0 | 0 | 0 | 0 | 0 | 0 | 0 |

Bit7~Bit0 被除数 DIVE[23:16]

除法器被除数寄存器 DIVE1 (18EH)

| 18EH | Bit7 | Bit6 | Bit5 | Bit4 | Bit3 | Bit2 | Bit1 | Bit0 |
|-------|------|------|------|------|------|------|------|------|
| DIVEM | | | | | | | | |
| R/W | W | W | W | W | W | W | W | W |
| 复位值 | 0 | 0 | 0 | 0 | 0 | 0 | 0 | 0 |

Bit7~Bit0 被除数 DIVE[15:8]

除法器被除数寄存器 DIVE0(18FH)

| 18FH | Bit7 | Bit6 | Bit5 | Bit4 | Bit3 | Bit2 | Bit1 | Bit0 |
|-------|------|------|------|------|------|------|------|------|
| DIVEL | | | | | | | | |
| R/W | W | W | W | W | W | W | W | W |
| 复位值 | 0 | 0 | 0 | 0 | 0 | 0 | 0 | 0 |

Bit7~Bit0 被除数 DIVE[7:0]

除法器除数寄存器 DIVS1 (187H)

| 187H | Bit7 | Bit6 | Bit5 | Bit4 | Bit3 | Bit2 | Bit1 | Bit0 |
|-------|------|------|------|------|------|------|------|------|
| DIVSH | | | | | | | | |
| R/W | R/W | R/W | R/W | R/W | R/W | R/W | R/W | R/W |
| 复位值 | 0 | 0 | 0 | 0 | 0 | 0 | 0 | 0 |

Bit7~Bit0 除数 DIVS[15:8]

除法器除数寄存器 DIVS0 (188H)

| 188H | Bit7 | Bit6 | Bit5 | Bit4 | Bit3 | Bit2 | Bit1 | Bit0 |
|-------|------|------|------|------|------|------|------|------|
| DIVSL | | | | | | | | |
| R/W | R/W | R/W | R/W | R/W | R/W | R/W | R/W | R/W |
| 复位值 | 0 | 0 | 0 | 0 | 0 | 0 | 0 | 0 |

Bit7~Bit0 除数 DIVS[7:0]

除法器商寄存器 DIVQ3 (18CH)

| 18CH | Bit7 | Bit6 | Bit5 | Bit4 | Bit3 | Bit2 | Bit1 | Bit0 |
|--------|------|------|------|------|------|------|------|------|
| DIVQH1 | | | | | | | | |
| R/W | R | R | R | R | R | R | R | R |
| 复位值 | 0 | 0 | 0 | 0 | 0 | 0 | 0 | 0 |

Bit7~Bit0 商 DIVQ[32:24]

除法器商寄存器 DIVQ2(18DH)

| 18DH | Bit7 | Bit6 | Bit5 | Bit4 | Bit3 | Bit2 | Bit1 | Bit0 |
|--------|------|------|------|------|------|------|------|------|
| DIVQH0 | | | | | | | | |
| R/W | R | R | R | R | R | R | R | R |
| 复位值 | 0 | 0 | 0 | 0 | 0 | 0 | 0 | 0 |

Bit7~Bit0 商 DIVQ[23:16]

除法器商寄存器 DIVQ1(18EH)

| 18EH | Bit7 | Bit6 | Bit5 | Bit4 | Bit3 | Bit2 | Bit1 | Bit0 |
|-------|------|------|------|------|------|------|------|------|
| DIVQM | | | | | | | | |
| R/W | R | R | R | R | R | R | R | R |
| 复位值 | 0 | 0 | 0 | 0 | 0 | 0 | 0 | 0 |

Bit7~Bit0 商 DIVQ[15:8]

除法器商寄存器 DIVQ0 (18FH)

| 18FH | Bit7 | Bit6 | Bit5 | Bit4 | Bit3 | Bit2 | Bit1 | Bit0 |
|-------|------|------|------|------|------|------|------|------|
| DIVQL | | | | | | | | |
| R/W | R | R | R | R | R | R | R | R |
| 复位值 | 0 | 0 | 0 | 0 | 0 | 0 | 0 | 0 |

Bit7~Bit0 商 DIVQ[7:0]

19. 触摸按键

19.1 触摸按键模块概述

触摸检测模块是为实现人体触摸接口而设计的集成电路。可替代机械式轻触按键，实现防水防尘、密封隔离、坚固美观的操作接口。

技术参数：

- ◆ 1-16 个按键可选，所有 I/O 均可以配置成触摸通道
- ◆ 无需外部触摸电容
- ◆ 高抗干扰性能，可轻松通过静态 10V，动态 3V 传导测试

19.2 触摸模块使用注意事项

- ◆ 触摸按键检测部分的地线应该单独连接成一个独立的地，再有一个点连接到整机的共地。
- ◆ 避免高压、大电流、高频操作的主板与触摸电路板上下重迭安置。如无法避免，应尽量远离高压大电流的期间区域或在主板上加屏蔽。
- ◆ 感应盘到触摸芯片的连线尽量短和细，如果 PCB 工艺允许尽量采用 0.1mm 的线宽。
- ◆ 感应盘到触摸芯片的连线不要跨越强干扰、高频的信号线。
- ◆ 感应盘到触摸芯片的连线周围 0.5mm 不要走其它信号线。

20. 电气参数

20.1 极限参数

| | |
|----------------|-------------------|
| 电源供应电压..... | GND-0.3V~GND+6.0V |
| 存储温度..... | -50°C~125°C |
| 工作温度..... | -40°C~85°C |
| 端口输入电压..... | GND-0.3V~VDD+0.3V |
| 所有端口最大灌电流..... | 200mA |
| 所有端口最大拉电流..... | -150mA |

注：如果器件工作条件超过上述“极限参数”，可能会对器件造成永久性损坏。上述值仅为运行条件极大值，我们不建议器件在该规范规定的范围以外运行。器件长时间工作在极限值条件下，其稳定性会受到影响。

20.2 直流电气特性

(VDD=5V, T_A= 25°C, 除非另有说明)

| 符号 | 参数 | 测试条件 | | 最小值 | 典型值 | 最大值 | 单位 |
|---------------------|---------------------------|-----------------------------------|-------------------------|--------|-----|--------|----|
| | | VDD | 条件 | | | | |
| VDD | 工作电压 | | F _{sys} =16MHz | 2.6 | | 5.5 | V |
| | | | F _{sys} =8MHz | 2.0 | | 5.5 | V |
| I _{DD} | 工作电流 | 5V | F _{sys} =16MHz | | 3.8 | | mA |
| | | 3V | F _{sys} =16MHz | | 3.0 | | mA |
| | | 5V | F _{sys} =8MHz | | 3.0 | | mA |
| | | 3V | F _{sys} =8MHz | | 2.3 | | mA |
| I _{STB} | 静态电流 | 5V | ---- | | 0.1 | 2 | μA |
| | | 3V | ---- | | 0.1 | 1 | μA |
| V _{IL} | 低电平输入电压 | | ---- | | | 0.3VDD | V |
| V _{IH} | 高电平输入电压 | | ---- | 0.7VDD | | | V |
| V _{OH} | 高电平输出电压 | | 不带负载 | 0.9VDD | | | V |
| V _{OL} | 低电平输出电压 | | 不带负载 | | | 0.1VDD | V |
| V _{EEPROM} | EEPROM 模块擦写电压 | | ---- | 2.5 | | 5.5 | V |
| R _{PH} | 上拉电阻阻值 | 5V | V _O =0.5VDD | | 35 | | kΩ |
| | | 3V | V _O =0.5VDD | | 63 | | kΩ |
| R _{PD} | 下拉电阻阻值 | 5V | V _O =0.5VDD | | 35 | | kΩ |
| | | 3V | V _O =0.5VDD | | 63 | | kΩ |
| I _{OL1} | 输出口灌电流 (普通 I/O 口) | 5V | V _{OL} =0.3VDD | | 60 | | mA |
| | | 3V | V _{OL} =0.3VDD | | 25 | | mA |
| I _{OH1} | 输出口拉电流 (普通 I/O 口) | 5V | V _{OH} =0.7VDD | | -20 | | mA |
| | | 3V | V _{OH} =0.7VDD | | -9 | | mA |
| I _{OL2} | 输出口灌电流 (LED COM 口) | 5V | V _{OL} =0.3VDD | | 150 | | mA |
| | | 3V | V _{OL} =0.3VDD | | 70 | | mA |
| I _{OH2} | 输出口拉电流 (LED SEG 口最大电流) | 5V | V _{OH} =0.7VDD | | -30 | | mA |
| | | 3V | V _{OH} =0.7VDD | | -12 | | mA |
| V _{BG} | 内部基准电压 1.2V | VDD=2.5~5.5V T _A =25°C | | -1.5% | 1.2 | 1.5% | V |
| | | VDD=2.5~5.5V | | -2.0% | 1.2 | 2.0% | V |
| | | T _A =-40~85°C | | | | | |

20.3 ADC 电气特性

($T_A=25^{\circ}\text{C}$, 除非另有说明)

| 符号 | 参数 | 测试条件 | 最小值 | 典型值 | 最大值 | 单位 |
|------------------|----------|--|-----|---------|------------------|---------------------|
| V_{ADC} | ADC 工作电压 | $F_{\text{ADC}}=500\text{kHz}$ | 2.7 | | 5.5 | V |
| I_{ADC} | ADC 转换电流 | $V_{\text{ADC}}=5\text{V}, F_{\text{ADC}}=500\text{kHz}$ | | | 500 | μA |
| | | $V_{\text{ADC}}=3\text{V}, F_{\text{ADC}}=500\text{kHz}$ | | | 200 | μA |
| V_{ADI} | ADC 输入电压 | $V_{\text{ADC}}=5\text{V}, F_{\text{ADC}}=250\text{kHz}$ | 0 | | V_{ADC} | V |
| DNL | 微分非线性误差 | $V_{\text{ADC}}=5\text{V}, F_{\text{ADC}}=250\text{kHz}$ | | ± 3 | | LSB |
| INL | 积分非线性误差 | $V_{\text{ADC}}=5\text{V}, F_{\text{ADC}}=250\text{kHz}$ | | ± 4 | | LSB |
| T_{ADC} | ADC 转换时间 | - | | 49 | | T_{ADCCLK} |

20.4 上电复位特性

($T_A=25^{\circ}\text{C}$, 除非另有说明)

| 符号 | 参数 | 测试条件 | 最小值 | 典型值 | 最大值 | 单位 |
|-------------------|---------------|-------------------------------------|------|-----|-----|------|
| t_{VDD} | VDD 上升速率 | - | 0.05 | | | V/ms |
| V_{LVR2} | LVR 设定电压=2.0V | $V_{\text{DD}}=1.8\sim 5.5\text{V}$ | 1.9 | 2.0 | 2.1 | V |
| V_{LVR3} | LVR 设定电压=2.6V | $V_{\text{DD}}=2.4\sim 5.5\text{V}$ | 2.5 | 2.6 | 2.7 | V |

20.5 交流电气特性

($T_A=25^{\circ}\text{C}$, 除非另有说明)

| 符号 | 参数 | 测试条件 | | 最小值 | 典型值 | 最大值 | 单位 |
|---------------------|-------------|--|---|-------|-----|-------|-----|
| | | VDD | 条件 | | | | |
| T_{WDT} | WDT 复位时间 | 5V | - | | 18 | | ms |
| | | 3V | - | | 36 | | ms |
| T_{EEPROM} | EEPROM 编程时间 | 5V | $F_{\text{OSC}}=8\text{MHz}/16\text{MHz}$ | | | 10 | ms |
| | | 3V | $F_{\text{OSC}}=8\text{MHz}/16\text{MHz}$ | | | 10 | ms |
| F_{RC} | 内振频率稳定性 | $V_{\text{DD}}=4.5\sim 5.5\text{V}$ $T_A=25^{\circ}\text{C}$ | | -1.5% | 8 | +1.5% | MHz |
| | | $V_{\text{DD}}=2.0\sim 5.5\text{V}$ $T_A=25^{\circ}\text{C}$ | | -2% | 8 | +2% | MHz |
| | | $V_{\text{DD}}=4.5\sim 5.5\text{V}$ $T_A=-40\sim 85^{\circ}\text{C}$ | | -2.5% | 8 | +2.5% | MHz |
| | | $V_{\text{DD}}=2.0\sim 5.5\text{V}$ $T_A=-40\sim 85^{\circ}\text{C}$ | | -3.5% | 8 | +3.5% | MHz |
| | | $V_{\text{DD}}=4.5\sim 5.5\text{V}$ $T_A=25^{\circ}\text{C}$ | | -1.5% | 16 | +1.5% | MHz |
| | | $V_{\text{DD}}=2.6\sim 5.5\text{V}$ $T_A=25^{\circ}\text{C}$ | | -2% | 16 | +2% | MHz |
| | | $V_{\text{DD}}=4.5\sim 5.5\text{V}$ $T_A=-40\sim 85^{\circ}\text{C}$ | | -2.5% | 16 | +2.5% | MHz |
| | | $V_{\text{DD}}=2.6\sim 5.5\text{V}$ $T_A=-40\sim 85^{\circ}\text{C}$ | | -3.5% | 16 | +3.5% | MHz |

21. 指令

21.1 指令一览表

| 助记符 | 操作 | 指令周期 | 标志 |
|----------------|-----------------------------|------|-------|
| 控制类-3 | | | |
| NOP | 空操作 | 1 | None |
| STOP | 进入休眠模式 | 1 | TO,PD |
| CLRWDT | 清零看门狗计数器 | 1 | TO,PD |
| 数据传送-4 | | | |
| LD [R],A | 将 ACC 内容传送到 R | 1 | NONE |
| LD A,[R] | 将 R 内容传送到 ACC | 1 | Z |
| TESTZ [R] | 将数据存储器内容传给数据存储器 | 1 | Z |
| LDIA i | 立即数 i 送给 ACC | 1 | NONE |
| 逻辑运算-16 | | | |
| CLRA | 清零 ACC | 1 | Z |
| SET [R] | 置位数据存储器 R | 1 | NONE |
| CLR [R] | 清零数据存储器 R | 1 | Z |
| ORA [R] | R 与 ACC 内容做“或”运算，结果存入 ACC | 1 | Z |
| ORR [R] | R 与 ACC 内容做“或”运算，结果存入 R | 1 | Z |
| ANDA [R] | R 与 ACC 内容做“与”运算，结果存入 ACC | 1 | Z |
| ANDR [R] | R 与 ACC 内容做“与”运算，结果存入 R | 1 | Z |
| XORA [R] | R 与 ACC 内容做“异或”运算，结果存入 ACC | 1 | Z |
| XORR [R] | R 与 ACC 内容做“异或”运算，结果存入 R | 1 | Z |
| SWAPA [R] | R 寄存器内容的高低半字节转换，结果存入 ACC | 1 | NONE |
| SWAPR [R] | R 寄存器内容的高低半字节转换，结果存入 R | 1 | NONE |
| COMA [R] | R 寄存器内容取反，结果存入 ACC | 1 | Z |
| COMR [R] | R 寄存器内容取反，结果存入 R | 1 | Z |
| XORIA i | ACC 与立即数 i 做“异或”运算，结果存入 ACC | 1 | Z |
| ANDIA i | ACC 与立即数 i 做“与”运算，结果存入 ACC | 1 | Z |
| ORIA i | ACC 与立即数 i 做“或”运算，结果存入 ACC | 1 | Z |
| 移位操作-8 | | | |
| RRCA [R] | 数据存储器带进位循环右移一位，结果存入 ACC | 1 | C |
| RRCR [R] | 数据存储器带进位循环右移一位，结果存入 R | 1 | C |
| RLCA [R] | 数据存储器带进位循环左移一位，结果存入 ACC | 1 | C |
| RLCR [R] | 数据存储器带进位循环左移一位，结果存入 R | 1 | C |
| RLA [R] | 数据存储器不带进位循环左移一位，结果存入 ACC | 1 | NONE |
| RLR [R] | 数据存储器不带进位循环左移一位，结果存入 R | 1 | NONE |
| RRA [R] | 数据存储器不带进位循环右移一位，结果存入 ACC | 1 | NONE |
| RRR [R] | 数据存储器不带进位循环右移一位，结果存入 R | 1 | NONE |
| 递增递减-4 | | | |
| INCA [R] | 递增数据存储器 R，结果放入 ACC | 1 | Z |
| INCR [R] | 递增数据存储器 R，结果放入 R | 1 | Z |
| DECA [R] | 递减数据存储器 R，结果放入 ACC | 1 | Z |

| 助记符 | 操作 | 指令周期 | 标志 |
|----------------|---|--------|-----------|
| DECR [R] | 递减数据存储器 R, 结果放入 R | 1 | Z |
| 位操作-2 | | | |
| CLRB [R],b | 将数据存储器 R 中某位清零 | 1 | NONE |
| SETB [R],b | 将数据存储器 R 中某位置一 | 1 | NONE |
| 查表-2 | | | |
| TABLE [R] | 读取 FLASH 内容结果放入 TABLE_DATAH 与 R | 2 | NONE |
| TABLEA | 读取 FLASH 内容结果放入 TABLE_DATAH 与 ACC | 2 | NONE |
| 数学运算-16 | | | |
| ADDA [R] | ACC+[R]→ACC | 1 | C,DC,Z,OV |
| ADDR [R] | ACC+[R]→R | 1 | C,DC,Z,OV |
| ADDCA [R] | ACC+[R]+C→ACC | 1 | Z,C,DC,OV |
| ADDCR [R] | ACC+[R]+C→R | 1 | Z,C,DC,OV |
| ADDIA i | ACC+i→ACC | 1 | Z,C,DC,OV |
| SUBA [R] | [R]-ACC→ACC | 1 | C,DC,Z,OV |
| SUBR [R] | [R]-ACC→R | 1 | C,DC,Z,OV |
| SUBCA [R] | [R]-ACC-C→ACC | 1 | Z,C,DC,OV |
| SUBCR [R] | [R]-ACC-C→R | 1 | Z,C,DC,OV |
| SUBIA i | i-ACC→ACC | 1 | Z,C,DC,OV |
| HSUBA [R] | ACC-[R]→ACC | 1 | Z,C,DC,OV |
| HSUBR [R] | ACC-[R]→R | 1 | Z,C,DC,OV |
| HSUBCA [R] | ACC-[R]- \overline{C} →ACC | 1 | Z,C,DC,OV |
| HSUBCR [R] | ACC-[R]- \overline{C} →R | 1 | Z,C,DC,OV |
| HSUBIA i | ACC-i→ACC | 1 | Z,C,DC,OV |
| 无条件转移-5 | | | |
| RET | 从子程序返回 | 2 | NONE |
| RET i | 从子程序返回, 并将立即数 I 存入 ACC | 2 | NONE |
| RETI | 从中断返回 | 2 | NONE |
| CALL ADD | 子程序调用 | 2 | NONE |
| JP ADD | 无条件跳转 | 2 | NONE |
| 条件转移-8 | | | |
| SZB [R],b | 如果数据存储器 R 的 b 位为“0”, 则跳过下一条指令 | 1 or 2 | NONE |
| SNZB [R],b | 如果数据存储器 R 的 b 位为“1”, 则跳过下一条指令 | 1 or 2 | NONE |
| SZA [R] | 数据存储器 R 送至 ACC, 若内容为“0”, 则跳过下一条指令 | 1 or 2 | NONE |
| SZR [R] | 数据存储器 R 内容为“0”, 则跳过下一条指令 | 1 or 2 | NONE |
| SZINCA [R] | 数据存储器 R 加“1”, 结果放入 ACC, 若结果为“0”, 则跳过下一条指令 | 1 or 2 | NONE |
| SZINCR [R] | 数据存储器 R 加“1”, 结果放入 R, 若结果为“0”, 则跳过下一条指令 | 1 or 2 | NONE |
| SZDECA [R] | 数据存储器 R 减“1”, 结果放入 ACC, 若结果为“0”, 则跳过下一条指令 | 1 or 2 | NONE |
| SZDECR [R] | 数据存储器 R 减“1”, 结果放入 R, 若结果为“0”, 则跳过下一条指令 | 1 or 2 | NONE |

21.2 指令说明

ADDA [R]

操作: 将 R 加 ACC, 结果放入 ACC

周期: 1

影响标志位: C, DC, Z, OV

举例:

```
LDIA    09H           ;给 ACC 赋值 09H
LD      R01,A        ;将 ACC 的值 (09H) 赋给自定义寄存器 R01
LDIA    077H         ;给 ACC 赋值 77H
ADDA    R01           ;执行结果: ACC=09H + 77H =80H
```

ADDR [R]

操作: 将 R 加 ACC, 结果放入 R

周期: 1

影响标志位: C, DC, Z, OV

举例:

```
LDIA    09H           ;给 ACC 赋值 09H
LD      R01,A        ;将 ACC 的值 (09H) 赋给自定义寄存器 R01
LDIA    077H         ;给 ACC 赋值 77H
ADDR    R01           ;执行结果: R01=09H + 77H =80H
```

ADDCA [R]

操作: 将 R 加 ACC 加 C 位, 结果放入 ACC

周期: 1

影响标志位: C, DC, Z, OV

举例:

```
LDIA    09H           ;给 ACC 赋值 09H
LD      R01,A        ;将 ACC 的值 (09H) 赋给自定义寄存器 R01
LDIA    077H         ;给 ACC 赋值 77H
ADDCA   R01           ;执行结果: ACC= 09H + 77H + C=80H (C=0)
                          ACC= 09H + 77H + C=81H (C=1)
```

ADDCR [R]

操作: 将 R 加 ACC 加 C 位, 结果放入 R

周期: 1

影响标志位: C, DC, Z, OV

举例:

```
LDIA    09H           ;给 ACC 赋值 09H
LD      R01,A        ;将 ACC 的值 (09H) 赋给自定义寄存器 R01
LDIA    077H         ;给 ACC 赋值 77H
ADDCR   R01           ;执行结果: R01 = 09H + 77H + C=80H (C=0)
                          R01 = 09H + 77H + C=81H (C=1)
```

ADDIA **i**

操作: 将立即数 i 加 ACC, 结果放入 ACC

周期: 1

影响标志位: C, DC, Z, OV

举例:

```
LDIA        09H                    ;给 ACC 赋值 09H
ADDIA       077H                   ;执行结果: ACC = ACC(09H) + i(77H)=80H
```

ANDA **[R]**

操作: 寄存器 R 和 ACC 进行逻辑与运算, 结果放入 ACC

周期: 1

影响标志位: Z

举例:

```
LDIA        0FH                    ;给 ACC 赋值 0FH
LD           R01,A                 ;将 ACC 的值(0FH)赋给寄存器 R01
LDIA        77H                    ;给 ACC 赋值 77H
ANDA        R01                    ;执行结果: ACC=(0FH and 77H)=07H
```

ANDR **[R]**

操作: 寄存器 R 和 ACC 进行逻辑与运算, 结果放入 R

周期: 1

影响标志位: Z

举例:

```
LDIA        0FH                    ;给 ACC 赋值 0FH
LD           R01,A                 ;将 ACC 的值(0FH)赋给寄存器 R01
LDIA        77H                    ;给 ACC 赋值 77H
ANDR        R01                    ;执行结果: R01=(0FH and 77H)=07H
```

ANDIA **i**

操作: 将立即数 i 与 ACC 进行逻辑与运算, 结果放入 ACC

周期: 1

影响标志位: Z

举例:

```
LDIA        0FH                    ;给 ACC 赋值 0FH
ANDIA       77H                    ;执行结果: ACC =(0FH and 77H)=07H
```

CALL **add**

操作: 调用子程序

周期: 2

影响标志位: 无

举例:

```
CALL        LOOP                  ;调用名称定义为"LOOP"的子程序地址
```


CLRA

操作: ACC 清零

周期: 1

影响标志位: Z

举例:

CLRA ;执行结果: ACC=0

CLR [R]

操作: 寄存器 R 清零

周期: 1

影响标志位: Z

举例:

CLR R01 ;执行结果: R01=0

CLRB [R],b

操作: 寄存器 R 的第 b 位清零

周期: 1

影响标志位: 无

举例:

CLRB R01,3 ;执行结果: R01 的第 3 位为零

CLRWDT

操作: 清零看门狗计数器

周期: 1

影响标志位: TO, PD

举例:

CLRWDT ;看门狗计数器清零

COMA [R]

操作: 寄存器 R 取反, 结果放入 ACC

周期: 1

影响标志位: Z

举例:

LDIA 0AH ;ACC 赋值 0AH

LD R01,A ;将 ACC 的值(0AH)赋给寄存器 R01

COMA R01 ;执行结果: ACC=0F5H

COMR [R]

操作: 寄存器 R 取反, 结果放入 R
 周期: 1
 影响标志位: Z
 举例:

```
LDIA    0AH    ;ACC 赋值 0AH
LD      R01,A  ;将 ACC 的值(0AH)赋给寄存器 R01
COMR   R01    ;执行结果: R01=0F5H
```

DECA [R]

操作: 寄存器 R 自减 1, 结果放入 ACC
 周期: 1
 影响标志位: Z
 举例:

```
LDIA    0AH    ;ACC 赋值 0AH
LD      R01,A  ;将 ACC 的值(0AH)赋给寄存器 R01
DECA   R01    ;执行结果: ACC=(0AH-1)=09H
```

DECR [R]

操作: 寄存器 R 自减 1, 结果放入 R
 周期: 1
 影响标志位: Z
 举例:

```
LDIA    0AH    ;ACC 赋值 0AH
LD      R01,A  ;将 ACC 的值(0AH)赋给寄存器 R01
DECR   R01    ;执行结果: R01=(0AH-1)=09H
```

HSUBA [R]

操作: ACC 减 R, 结果放入 ACC
 周期: 1
 影响标志位: C,DC,Z,OV
 举例:

```
LDIA    077H   ;ACC 赋值 077H
LD      R01,A  ;将 ACC 的值(077H)赋给寄存器 R01
LDIA    080H   ;ACC 赋值 080H
HSUBA  R01    ;执行结果: ACC=(80H-77H)=09H
```

HSUBR [R]

操作: ACC 减 R, 结果放入 R

周期: 1

影响标志位: C,DC,Z,OV

举例:

```
LDIA    077H    ;ACC 赋值 077H
LD      R01,A   ;将 ACC 的值(077H)赋给寄存器 R01
LDIA    080H    ;ACC 赋值 080H
HSUBR   R01     ;执行结果: R01=(80H-77H)=09H
```

HSUBCA [R]

操作: ACC 减 R 减 C, 结果放入 ACC

周期: 1

影响标志位: C,DC,Z,OV

举例:

```
LDIA    077H    ;ACC 赋值 077H
LD      R01,A   ;将 ACC 的值(077H)赋给寄存器 R01
LDIA    080H    ;ACC 赋值 080H
HSUBCA  R01     ;执行结果: ACC=(80H-77H-C)=09H(C=0)
                          ACC=(80H-77H-C)=08H(C=1)
```

HSUBCR [R]

操作: ACC 减 R 减 C, 结果放入 R

周期: 1

影响标志位: C,DC,Z,OV

举例:

```
LDIA    077H    ;ACC 赋值 077H
LD      R01,A   ;将 ACC 的值(077H)赋给寄存器 R01
LDIA    080H    ;ACC 赋值 080H
HSUBC   R01     ;执行结果: R01=(80H-77H-C)=09H(C=0)
R                          R01=(80H-77H-C)=08H(C=1)
```

INCA [R]

操作: 寄存器 R 自加 1, 结果放入 ACC

周期: 1

影响标志位: Z

举例:

```
LDIA    0AH     ;ACC 赋值 0AH
LD      R01,A   ;将 ACC 的值(0AH)赋给寄存器 R01
INCA    R01     ;执行结果: ACC=(0AH+1)=0BH
```

INCR [R]

操作: 寄存器 R 自加 1, 结果放入 R

周期: 1

影响标志位: Z

举例:

```
LDIA    0AH           ;ACC 赋值 0AH
LD      R01,A        ;将 ACC 的值(0AH)赋给寄存器 R01
INCR   R01           ;执行结果: R01=(0AH+1)=0BH
```

JP add

操作: 跳转到 add 地址

周期: 2

影响标志位: 无

举例:

```
JP      LOOP         ;跳转至名称定义为"LOOP"的子程序地址
```

LD A,[R]

操作: 将 R 的值赋给 ACC

周期: 1

影响标志位: Z

举例:

```
LD      A,R01        ;将寄存器 R0 的值赋给 ACC
LD      R02,A        ;将 ACC 的值赋给寄存器 R02, 实现了数据从 R01→R02 的移动
```

LD [R],A

操作: 将 ACC 的值赋给 R

周期: 1

影响标志位: 无

举例:

```
LDIA    09H           ;给 ACC 赋值 09H
LD      R01,A        ;执行结果: R01=09H
```

LDIA i

操作: 立即数 i 赋给 ACC

周期: 1

影响标志位: 无

举例:

```
LDIA    0AH           ;ACC 赋值 0AH
```

NOP

操作: 空指令

周期: 1

影响标志位: 无

举例:

NOP

NOP

ORIA**i**

操作: 立即数与 ACC 进行逻辑或操作, 结果赋给 ACC

周期: 1

影响标志位: Z

举例:

LDIA 0AH ;ACC 赋值 0AH

ORIA 030H ;执行结果: ACC =(0AH or 30H)=3AH

ORA**[R]**

操作: 寄存器 R 跟 ACC 进行逻辑或运算, 结果放入 ACC

周期: 1

影响标志位: Z

举例:

LDIA 0AH ;给 ACC 赋值 0AH

LD R01,A ;将 ACC(0AH)赋给寄存器 R01

LDIA 30H ;给 ACC 赋值 30H

ORA R01 ;执行结果: ACC=(0AH or 30H)=3AH

ORR**[R]**

操作: 寄存器 R 跟 ACC 进行逻辑或运算, 结果放入 R

周期: 1

影响标志位: Z

举例:

LDIA 0AH ;给 ACC 赋值 0AH

LD R01,A ;将 ACC(0AH)赋给寄存器 R01

LDIA 30H ;给 ACC 赋值 30H

ORR R01 ;执行结果: R01=(0AH or 30H)=3AH

RET

操作: 从子程序返回

周期: 2

影响标志位: 无

举例:

```
CALL    LOOP    ;调用子程序 LOOP
NOP     ;RET 指令返回后将执行这条语句
...     ;其它程序
```

LOOP:

```
...     ;子程序
RET     ;子程序返回
```

RET i

操作: 从子程序带参数返回, 参数放入 ACC

周期: 2

影响标志位: 无

举例:

```
CALL    LOOP    ;调用子程序 LOOP
NOP     ;RET 指令返回后将执行这条语句
...     ;其它程序
```

LOOP:

```
...     ;子程序
RET     35H     ;子程序返回,ACC=35H
```

RETI

操作: 中断返回

周期: 2

影响标志位: 无

举例:

```
INT_START    ;中断程序入口
...          ;中断处理程序
RETI         ;中断返回
```

RLCA [R]

操作: 寄存器 R 带 C 循环左移一位, 结果放入 ACC

周期: 1

影响标志位: C

举例:

```
LDIA    03H    ;ACC 赋值 03H
LD      R01,A  ;ACC 值赋给 R01,R01=03H
RLCA    R01    ;操作结果: ACC=06H(C=0);
                    ACC=07H(C=1)
                    C=0
```

RLCR [R]

操作: 寄存器 R 带 C 循环左移一位, 结果放入 R

周期: 1

影响标志位: C

举例:

```
LDIA    03H           ;ACC 赋值 03H
LD      R01,A        ;ACC 值赋给 R01,R01=03H
RLCR    R01           ;操作结果: R01=06H(C=0);
                          R01=07H(C=1);
                          C=0
```

RLA [R]

操作: 寄存器 R 不带 C 循环左移一位, 结果放入 ACC

周期: 1

影响标志位: 无

举例:

```
LDIA    03H           ;ACC 赋值 03H
LD      R01,A        ;ACC 值赋给 R01,R01=03H
RLA     R01           ;操作结果: ACC=06H
```

RLR [R]

操作: 寄存器 R 不带 C 循环左移一位, 结果放入 R

周期: 1

影响标志位: 无

举例:

```
LDIA    03H           ;ACC 赋值 03H
LD      R01,A        ;ACC 值赋给 R01,R01=03H
RLR     R01           ;操作结果: R01=06H
```

RRCA [R]

操作: 寄存器 R 带 C 循环右移一位, 结果放入 ACC

周期: 1

影响标志位: C

举例:

```
LDIA    03H           ;ACC 赋值 03H
LD      R01,A        ;ACC 值赋给 R01,R01=03H
RRCA    R01           ;操作结果: ACC=01H(C=0);
                          ACC=081H(C=1);
                          C=1
```

RRCR [R]

操作: 寄存器 R 带 C 循环右移一位, 结果放入 R

周期: 1

影响标志位: C

举例:

```
LDIA    03H           ;ACC 赋值 03H
LD      R01,A        ;ACC 值赋给 R01,R01=03H
RRCR   R01           ;操作结果: R01=01H(C=0);
                          R01=81H(C=1);
                          C=1
```

RRA [R]

操作: 寄存器 R 不带 C 循环右移一位, 结果放入 ACC

周期: 1

影响标志位: 无

举例:

```
LDIA    03H           ;ACC 赋值 03H
LD      R01,A        ;ACC 值赋给 R01,R01=03H
RRA     R01           ;操作结果: ACC=81H
```

RRR [R]

操作: 寄存器 R 不带 C 循环右移一位, 结果放入 R

周期: 1

影响标志位: 无

举例:

```
LDIA    03H           ;ACC 赋值 03H
LD      R01,A        ;ACC 值赋给 R01,R01=03H
RRR     R01           ;操作结果: R01=81H
```

SET [R]

操作: 寄存器 R 所有位置 1

周期: 1

影响标志位: 无

举例:

```
SET     R01           ;操作结果: R01=0FFH
```

SETB [R],b

操作: 寄存器 R 的第 b 位置 1

周期: 1

影响标志位: 无

举例:

```
CLR     R01           ;R01=0
SETB    R01,3        ;操作结果: R01=08H
```


STOP

操作: 进入休眠状态
 周期: 1
 影响标志位: TO, PD
 举例:

STOP ;芯片进入省电模式, CPU、振荡器停止工作, IO 口保持原来状态

SUBIA
i

操作: 立即数 i 减 ACC, 结果放入 ACC
 周期: 1
 影响标志位: C,DC,Z,OV
 举例:

LDIA 077H ;ACC 赋值 77H
 SUBIA 80H ;操作结果: ACC=80H-77H=09H

SUBA
[R]

操作: 寄存器 R 减 ACC, 结果放入 ACC
 周期: 1
 影响标志位: C,DC,Z,OV
 举例:

LDIA 080H ;ACC 赋值 80H
 LD R01,A ;ACC 的值赋给 R01, R01=80H
 LDIA 77H ;ACC 赋值 77H
 SUBA R01 ;操作结果: ACC=80H-77H=09H

SUBR
[R]

操作: 寄存器 R 减 ACC, 结果放入 R
 周期: 1
 影响标志位: C,DC,Z,OV
 举例:

LDIA 080H ;ACC 赋值 80H
 LD R01,A ;ACC 的值赋给 R01, R01=80H
 LDIA 77H ;ACC 赋值 77H
 SUBR R01 ;操作结果: R01=80H-77H=09H

SUBCA [R]

操作: 寄存器 R 减 ACC 减 C, 结果放入 ACC

周期: 1

影响标志位: C,DC,Z,OV

举例:

```
LDIA    080H           ;ACC 赋值 80H
LD      R01,A         ;ACC 的值赋给 R01, R01=80H
LDIA    77H           ;ACC 赋值 77H
SUBCA   R01           ;操作结果: ACC=80H-77H-C=09H(C=0);
                          ACC=80H-77H-C=08H(C=1);
```

SUBCR [R]

操作: 寄存器 R 减 ACC 减 C, 结果放入 R

周期: 1

影响标志位: C,DC,Z,OV

举例:

```
LDIA    080H           ;ACC 赋值 80H
LD      R01,A         ;ACC 的值赋给 R01, R01=80H
LDIA    77H           ;ACC 赋值 77H
SUBCR   R01           ;操作结果: R01=80H-77H-C=09H(C=0);
                          R01=80H-77H-C=08H(C=1)
```

SWAPA [R]

操作: 寄存器 R 高低半字节交换, 结果放入 ACC

周期: 1

影响标志位: 无

举例:

```
LDIA    035H           ;ACC 赋值 35H
LD      R01,A         ;ACC 的值赋给 R01, R01=35H
SWAPA   R01           ;操作结果: ACC=53H
```

SWAPR [R]

操作: 寄存器 R 高低半字节交换, 结果放入 R

周期: 1

影响标志位: 无

举例:

```
LDIA    035H           ;ACC 赋值 35H
LD      R01,A         ;ACC 的值赋给 R01, R01=35H
SWAPR   R01           ;操作结果: R01=53H
```

SZB [R],b

操作: 判断寄存器 R 的第 b 位, 为 0 间跳, 否则顺序执行

周期: 1 or 2

影响标志位: 无

举例:

```

SZB      R01,3      ;判断寄存器 R01 的第 3 位
JP       LOOP      ;R01 的第 3 位为 1 才执行这条语句, 跳转至 LOOP
JP       LOOP1     ;R01 的第 3 位为 0 时间跳, 执行这条语句, 跳转至 LOOP1
    
```

SNZB [R],b

操作: 判断寄存器 R 的第 b 位, 为 1 间跳, 否则顺序执行

周期: 1 or 2

影响标志位: 无

举例:

```

SNZB     R01,3      ;判断寄存器 R01 的第 3 位
JP       LOOP      ;R01 的第 3 位为 0 才执行这条语句, 跳转至 LOOP
JP       LOOP1     ;R01 的第 3 位为 1 时间跳, 执行这条语句, 跳转至 LOOP1
    
```

SZA [R]

操作: 将寄存器 R 的值赋给 ACC, 若 R 为 0 则间跳, 否则顺序执行

周期: 1 or 2

影响标志位: 无

举例:

```

SZA      R01        ;R01→ACC
JP       LOOP      ;R01 不为 0 时执行这条语句, 跳转至 LOOP
JP       LOOP1     ;R01 为 0 时间跳, 执行这条语句, 跳转至 LOOP1
    
```

SZR [R]

操作: 将寄存器 R 的值赋给 R, 若 R 为 0 则间跳, 否则顺序执行

周期: 1 or 2

影响标志位: 无

举例:

```

SZR      R01        ;R01→R01
JP       LOOP      ;R01 不为 0 时执行这条语句, 跳转至 LOOP
JP       LOOP1     ;R01 为 0 时间跳执行这条语句, 跳转至 LOOP1
    
```

SZINCA**[R]**

操作: 将寄存器 R 自加 1, 结果放入 ACC, 若结果为 0, 则跳过下一条语句, 否则顺序执行
周期: 1 or 2
影响标志位: 无
举例:

```
SZINCA    R01           ;R01+1→ACC
JP        LOOP         ;ACC 不为 0 时执行这条语句, 跳转至 LOOP
JP        LOOP1        ;ACC 为 0 时执行这条语句, 跳转至 LOOP1
```

SZINCR**[R]**

操作: 将寄存器 R 自加 1, 结果放入 R, 若结果为 0, 则跳过下一条语句, 否则顺序执行
周期: 1 or 2
影响标志位: 无
举例:

```
SZINCR    R01           ;R01+1→R01
JP        LOOP         ;R01 不为 0 时执行这条语句, 跳转至 LOOP
JP        LOOP1        ;R01 为 0 时执行这条语句, 跳转至 LOOP1
```

SZDECA**[R]**

操作: 将寄存器 R 自减 1, 结果放入 ACC, 若结果为 0, 则跳过下一条语句, 否则顺序执行
周期: 1 or 2
影响标志位: 无
举例:

```
SZDECA    R01           ;R01-1→ACC
JP        LOOP         ;ACC 不为 0 时执行这条语句, 跳转至 LOOP
JP        LOOP1        ;ACC 为 0 时执行这条语句, 跳转至 LOOP1
```

SZDECR**[R]**

操作: 将寄存器 R 自减 1, 结果放入 R, 若结果为 0, 则跳过下一条语句, 否则顺序执行
周期: 1 or 2
影响标志位: 无
举例:

```
SZDECR    R01           ;R01-1→R01
JP        LOOP         ;R01 不为 0 时执行这条语句, 跳转至 LOOP
JP        LOOP1        ;R01 为 0 时执行这条语句, 跳转至 LOOP1
```

TABLE [R]

操作: 查表, 查表结果低 8 位放入 R, 高位放入专用寄存器 TABLE_DATAH

周期: 2

影响标志位: 无

举例:

```
LDIA    01H           ;ACC 赋值 01H
LD      TABLE_SPH,A ;ACC 值赋给表格高位地址, TABLE_SPH=1
LDIA    015H         ;ACC 赋值 15H
LD      TABLE_SPL,A ;ACC 值赋给表格地位地址, TABLE_SPL=15H
TABLE   R01          ;查表 0115H 地址, 操作结果: TABLE_DATAH=12H, R01=34H
...
ORG     0115H
DW      1234H
```

TABLEA

操作: 查表, 查表结果低 8 位放入 ACC, 高位放入专用寄存器 TABLE_DATAH

周期: 2

影响标志位: 无

举例:

```
LDIA    01H           ;ACC 赋值 01H
LD      TABLE_SPH,A ;ACC 值赋给表格高位地址, TABLE_SPH=1
LDIA    015H         ;ACC 赋值 15H
LD      TABLE_SPL,A ;ACC 值赋给表格地位地址, TABLE_SPL=15H
TABLEA  ;查表 0115H 地址, 操作结果: TABLE_DATAH=12H, ACC=34H
...
ORG     0115H
DW      1234H
```

TESTZ [R]

操作: 将 R 的值赋给 R,用以影响 Z 标志位

周期: 1

影响标志位: Z

举例:

```
TESTZ   R0           ;将寄存器 R0 的值赋给 R0, 用于影响 Z 标志位
SZB     STATUS,Z     ;判断 Z 标志位, 为 0 间跳
JP      Add1         ;当寄存器 R0 为 0 的时候跳转至地址 Add1
JP      Add2         ;当寄存器 R0 不为 0 的时候跳转至地址 Add2
```

XORIA **i**

操作: 立即数与 ACC 进行逻辑异或运算, 结果放入 ACC

周期: 1

影响标志位: Z

举例:

```
LDIA        0AH                ;ACC 赋值 0AH
XORIA       0FH                ;执行结果: ACC=05H
```

XORA **[R]**

操作: 寄存器 R 与 ACC 进行逻辑异或运算, 结果放入 ACC

周期: 1

影响标志位: Z

举例:

```
LDIA        0AH                ;ACC 赋值 0AH
LD           R01,A              ;ACC 值赋给 R01,R01=0AH
LDIA        0FH                ;ACC 赋值 0FH
XORA        R01                 ;执行结果: ACC=05H
```

XORR **[R]**

操作: 寄存器 R 与 ACC 进行逻辑异或运算, 结果放入 R

周期: 1

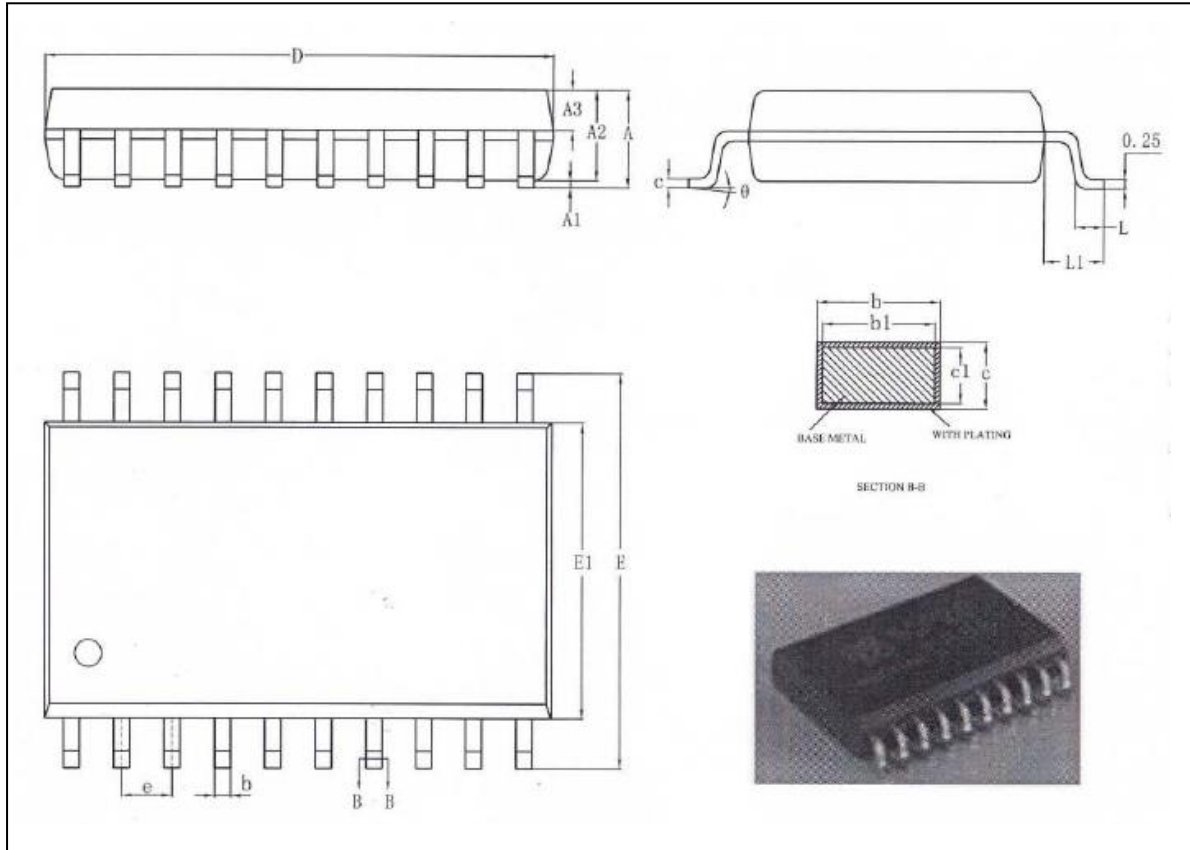
影响标志位: Z

举例:

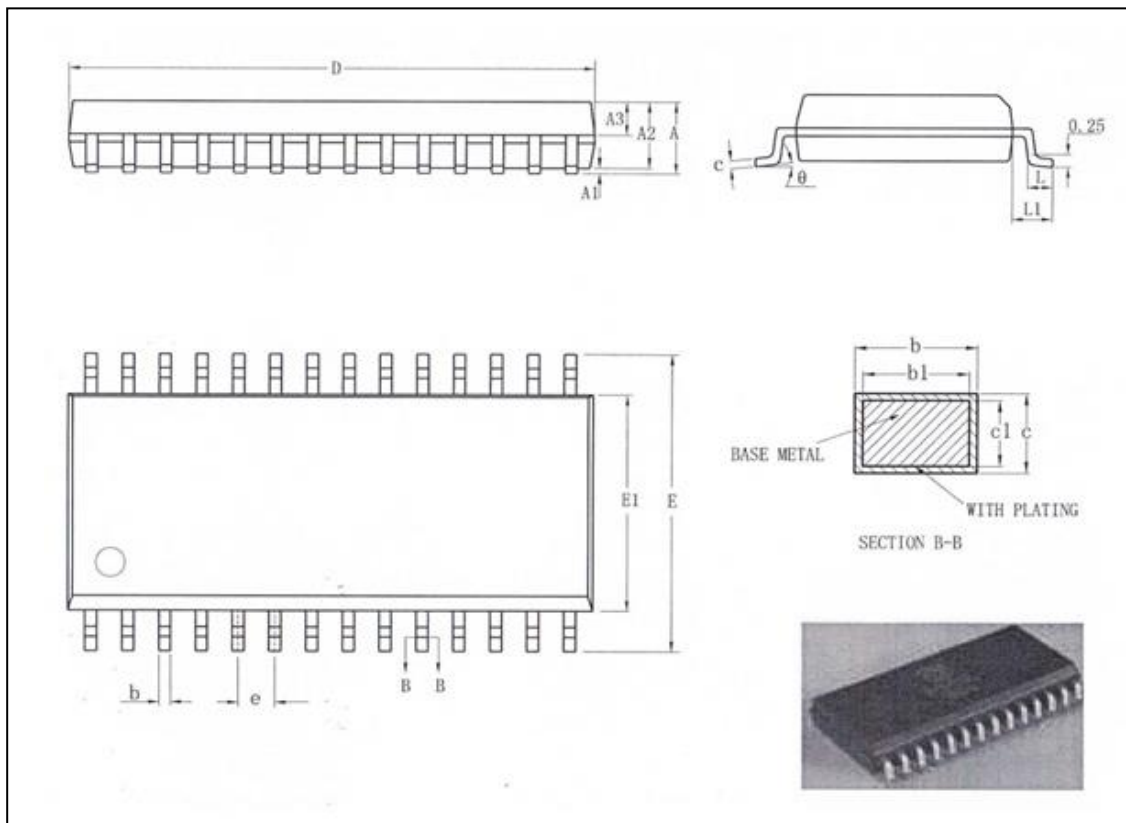
```
LDIA        0AH                ;ACC 赋值 0AH
LD           R01,A              ;ACC 值赋给 R01,R01=0AH
LDIA        0FH                ;ACC 赋值 0FH
XORR        R01                 ;执行结果: R01=05H
```

22. 封装

22.1 SOP20



| Symbol | Millimeter | | |
|----------|------------|-------|-------|
| | Min | Nom | Max |
| A | - | - | 2.65 |
| A1 | 0.10 | - | 0.30 |
| A2 | 2.25 | 2.30 | 2.35 |
| A3 | 0.97 | 1.02 | 1.07 |
| b | 0.35 | - | 0.43 |
| b1 | 0.34 | 0.37 | 0.40 |
| c | 0.25 | - | 0.29 |
| c1 | 0.24 | 0.25 | 0.26 |
| D | 12.70 | 12.80 | 12.90 |
| E | 10.10 | 10.30 | 10.50 |
| E1 | 7.40 | 7.50 | 7.60 |
| e | 1.27BSC | | |
| L | 0.70 | - | 1.00 |
| L1 | 1.40REF | | |
| θ | 0 | - | 8° |

22.2 SOP28


| Symbol | Millimeter | | |
|--------|------------|-------|-------|
| | Min | Nom | Max |
| A | - | - | 2.65 |
| A1 | 0.10 | - | 0.30 |
| A2 | 2.25 | 2.30 | 2.35 |
| A3 | 0.97 | 1.02 | 1.07 |
| b | 0.39 | - | 0.47 |
| b1 | 0.38 | 0.41 | 0.44 |
| c | 0.25 | - | 0.29 |
| c1 | 0.24 | 0.25 | 0.26 |
| D | 17.90 | 18.00 | 18.10 |
| E | 10.10 | 10.30 | 10.50 |
| E1 | 7.40 | 7.50 | 7.60 |
| e | 1.27BSC | | |
| L | 0.70 | - | 1.00 |
| L1 | 1.40REF | | |
| θ | 0 | - | 8° |

23. 版本修订说明

| 版本号 | 时间 | 修改内容 |
|------|---------|------|
| V1.0 | 2019年8月 | 初始版本 |