

## 11型金属轴型 EC11系列

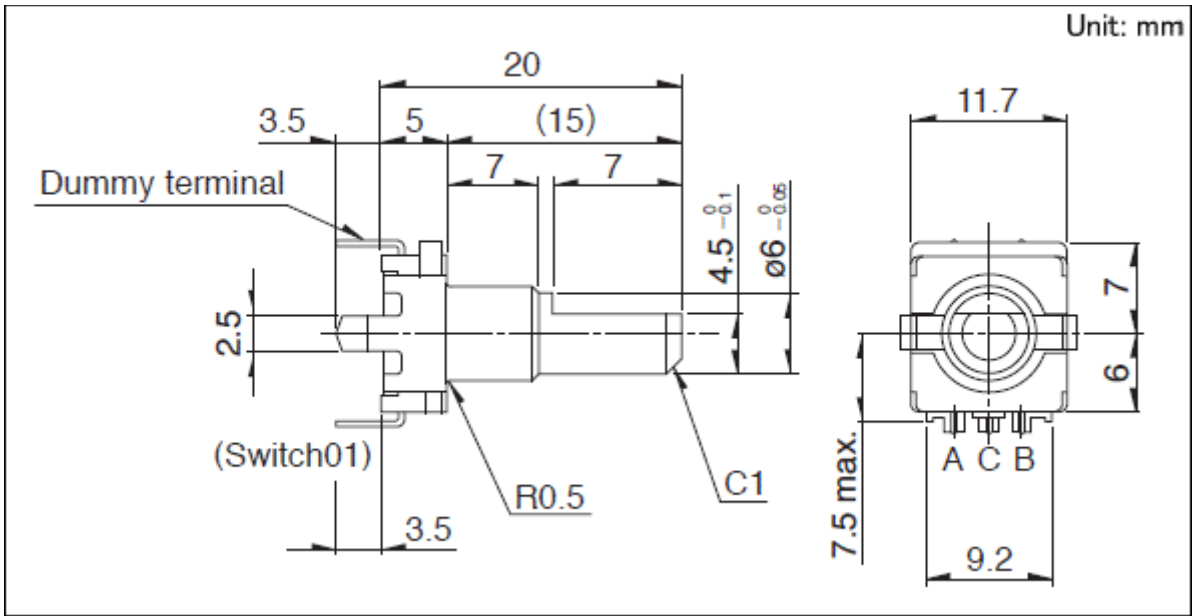
构造		Self-return switch
操作部形状		平轴
操作部长度		15mm
定位数		无
脉冲数		Self-return switch
按开开关		无
操作寿命		15,000 cycles
使用温度范围		-40℃ to +85℃
电性能	额定	10mA 5V DC
	输出信号	自动复位开关
	最大/最小工作电流 (电阻负载)	10mA/1mA
	绝缘电阻	100MΩ min. 250V DC
	耐电压	300V AC for 1 minute or 360V AC for 2s
机械性能	旋转扭矩	3 to 30mN·m
	轴推拉强度	100N
最小订货单位(pcs.)	日本	1,200
	出口	2,400

### 外形图

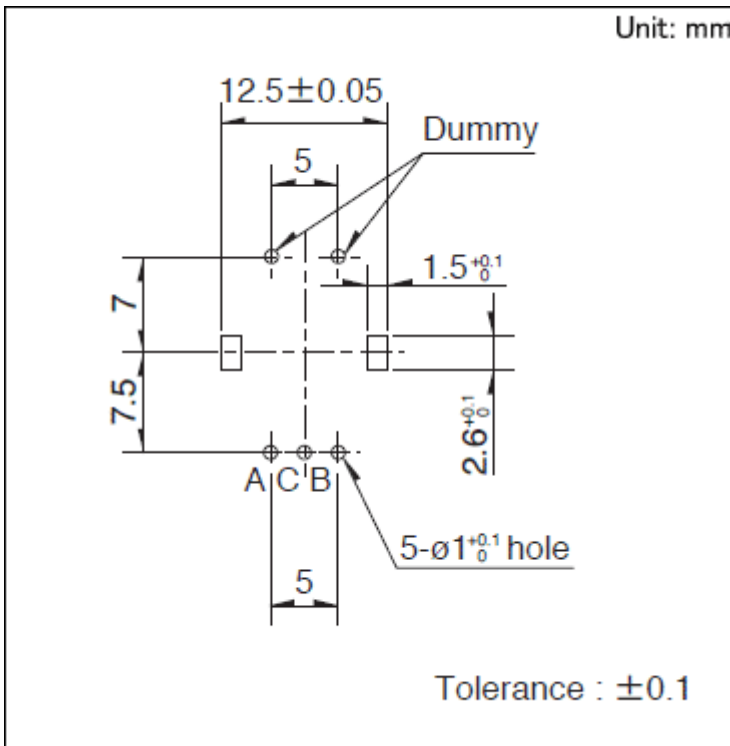
关于本网站的cookie：

本网站使用Cookie来改善您的在线体验。继续使用本网站而不更改您的Cookie偏好，我们将视为您同意我们使用Cookie。有关更多信息请访问本网站的[使用须知](#)。

接受



安装孔尺寸图



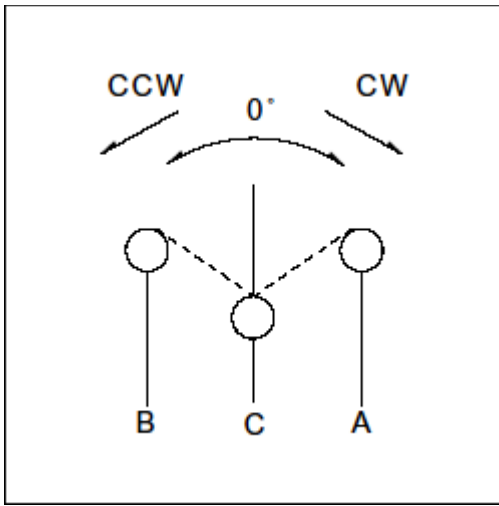
自插入侧看

电路图

关于本网站的cookie：

本网站使用Cookie来改善您的在线体验。继续使用本网站而不更改您的Cookie偏好，我们将视为您同意我们使用Cookie。有关更多信息请访问本网站的[使用须知](#)。

接受



## 包装规格

### 托盘

包装数(pcs.)	1箱/日本	1,200
	1箱/出口包装	2,400
出口包装箱尺寸(mm)	507×363×216	

## 焊接条件

### 浸焊方式的参考举例

预热	焊接面表面温度	100℃ max.
	加热时间	2 min. max.
浸焊	焊接温度	260±5℃
	焊接时间	5±1s
焊接次数	2 time max.	

### 手工焊接方式的参考举例

烙铁头温度	350℃ max.
焊接时间	3s max.
焊接次数	1 time

## 产品种类

### 1轴的轴尺寸

#### 1) 锯齿轴

Unit : mm

关于本网站的cookie :

本网站使用Cookie来改善您的在线体验。继续使用本网站而不更改您的Cookie偏好,我们将视为您同意我们使用Cookie。有关更多信息请访问本网站的[使用须知](#)。

接受

20 teeth Serrated

0.5 or 1

ø6

C1

ø7

**● Detailed dimensions**

L <sub>1</sub>	L <sub>B</sub>	l <sub>1</sub>	l <sub>2</sub>	S <sub>1</sub>
20	7	6	1	7
25	10	10	2	11

2) 平轴

Unit : mm

形状(轴直径 : φ6)

ø6

C1

ø7

**● Detailed dimensions**

	L <sub>1</sub>	L <sub>B</sub>	l
※1	15	5	7
	15	7	5 (6)
	20	7	10 (12)
※2	25	10	12

※ 1 Does not comply with EC111  
 ※ 2 L<sub>B</sub>=7 for EC11B.

( )尺寸适用于无按开开关产品。

3) 槽轴

Unit : mm

形状(轴直径 : φ6)

1.6

ø6

C0.5

ø7

**● Detailed dimensions**

	L <sub>1</sub>	L <sub>B</sub>
	15	7
	20	7
※	25	10

※ L<sub>B</sub>=7 for EC11B.

表示本系列共通的注释。

1. 本产品目录中产品的颜色，与实物的颜色有所差异。
2. 请以最小订购单位的N(整数) 倍来订货。
3. 还有上述产品一览以外的产品，需要时，请向本公司营业部门询问。
4. 本系列产品也可以用于车载。  
 的使用温度范围设定虽然比通常的大，但是请在使用时仔细确认正式的技术规格书。

关于本网站的cookie :

本网站使用Cookie来改善您的在线体验。继续使用本网站而不更改您的Cookie偏好，我们将视为您同意我们使用Cookie。有关更多信息请访问本网站的[使用须知](#)。

接受