

高输入电压 低压差 200mA输出电流CMOS稳压器PST6209

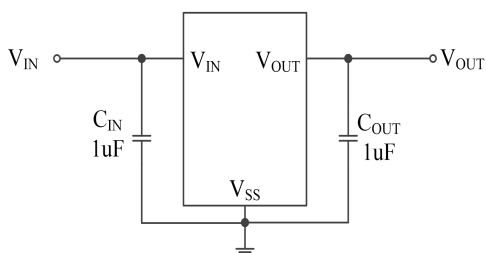
1. 特点

- 低静态功耗 典型值 2 μ A
- 低压差 150mV @ I_{out}=50mA
- 温度系数 $\pm 100\text{ppm}/^\circ\text{C}$
- 高输入电压 最高达 24V
- 输出电流 200mA
- 高精度 $\pm 2\%/\pm 1\%$
- 小封装形式 SOT-23

2. 封装

- SOT-23-5
- SOT-23
- SOT-23-3
- SOT-89-3

3. 典型应用



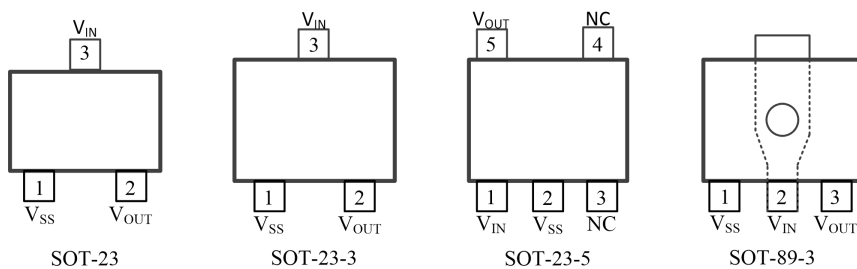
4. 概述

PST6209 是一款采用 CMOS 工艺实现三端高输入电压、低压差、中输出电流电压稳压器。它的输出电流达到 200mA，最大输入电压可达到 24V。其固定输出电压的范围是 1.2V~5.0V，芯片采用 CMOS 工艺可实现低压差和小静态电流。

5. 用途

- 电池供电设备
- 通讯设备
- 音频/视频设备

6. 引脚信息



引脚号		符号	说明	引脚号	符号	说明	引脚号	符号	说明
SOT23	SOT23-3			SOT23-5			SOT89-3		
1	1	V _{SS}	接地端	1	V _{IN}	输入端	1	V _{SS}	接地端
2	2	V _{OUT}	输出端	2	V _{SS}	接地端	2	V _{IN}	输入端
3	3	V _{IN}	输入端	3	NC	悬空脚	3	V _{OUT}	输出端
				4	NC	悬空脚			
				5	V _{OUT}	输出端			

7. 订单信息

订单型号	电压规格	封装形式	包装/数量
PST6209-VVX	VV (33 代表 3.3V)	SOT-23	盘装/3000pcs
PST6209-VVM3	VV (33 代表 3.3V)	SOT-23-3	盘装/3000pcs
PST6209-VVM5	VV (33 代表 3.3V)	SOT-23-5	盘装/3000pcs
PST6209-VVP3	VV (33 代表 3.3V)	SOT-89-3	盘装/1000pcs

8. 绝对最大额定值 (除特殊说明, $T_a=25^\circ\text{C}$)

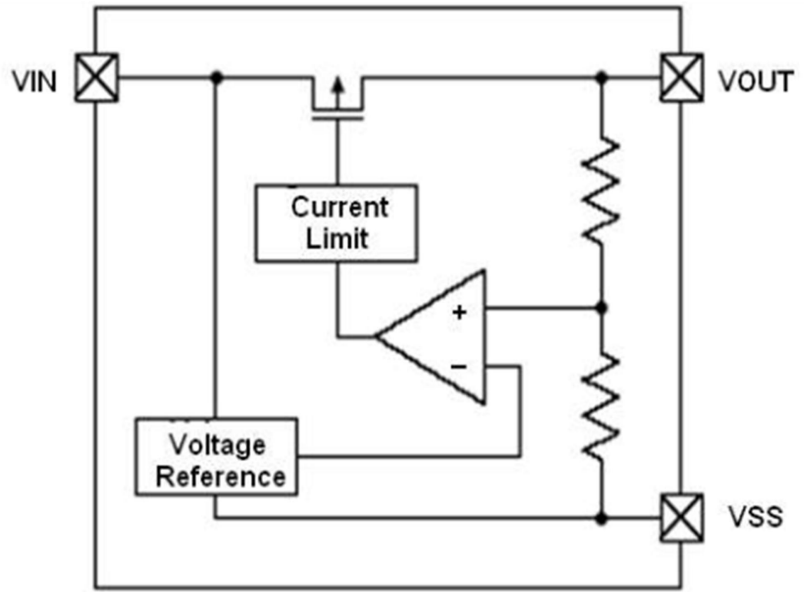
项目	符号	值	单位
输入电压	V_{IN}	-0.3~28	V
功耗	SOT-23	250	mW
	SOT-23-3/5	300	
	SOT89-3	500	
工作温度	T_{opr}	-40~+85	$^\circ\text{C}$
储存温度	T_{stg}	-40~+125	$^\circ\text{C}$

▲注意：绝对最大额定值是指在任何情况下都不能超过的额定值。超过此额定值，有可能造成产品劣化等物理性损伤。

9. 电学特性参数 (除特殊说明, $V_{IN}=V_{OUT}+2\text{V}$, $C_{IN}=C_{OUT}=1\mu\text{F}$, $T_a=25^\circ\text{C}$)

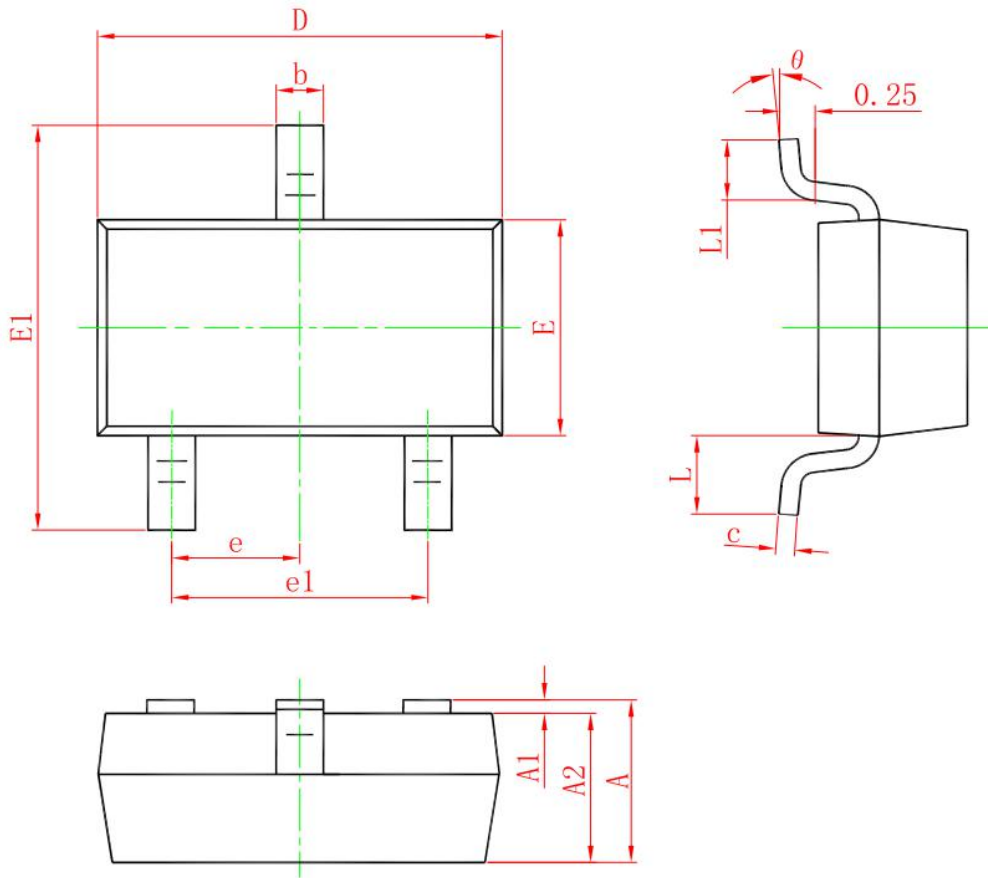
参数	符号	测试条件	最小值	典型值	最大值	单位
输出电压	V_{OUT}	$I_{OUT}=10\text{mA}$	$V_{OUT} \times 0.98$	V_{OUT}	$V_{OUT} \times 1.02$	V
			$V_{OUT} \times 0.99$	V_{OUT}	$V_{OUT} \times 1.01$	V
静态电流	I_{SS}	无负载	—	2	4	μA
输出电流	I_{OUT}	—	—	200	—	mA
跌落电压	V_{dif}	$I_{OUT}=50\text{mA}$	—	150	—	mV
负载调整率	ΔV_{OUT}	$1\text{mA} \leq I_{OUT} \leq 50\text{mA}$	—	60	150	mV
线性调整率	$\frac{\Delta V_{OUT}}{V_{OUT} \times \Delta V_{IN}}$	$I_{OUT}=1\text{mA}$ $V_{OUT}+2\text{V} \leq V_{IN} \leq 20$	—	0.2	—	%/V
温度系数	$V_{OUT} / \Delta T_a$	$I_{OUT}=1\text{mA}$ $-40 \leq T \leq +85$	—	100	—	ppm
短路电流	I_{Short}	$V_{OUT} = V_{SS}$	20	—	60	mA

10. 功能框图



11.封装信息

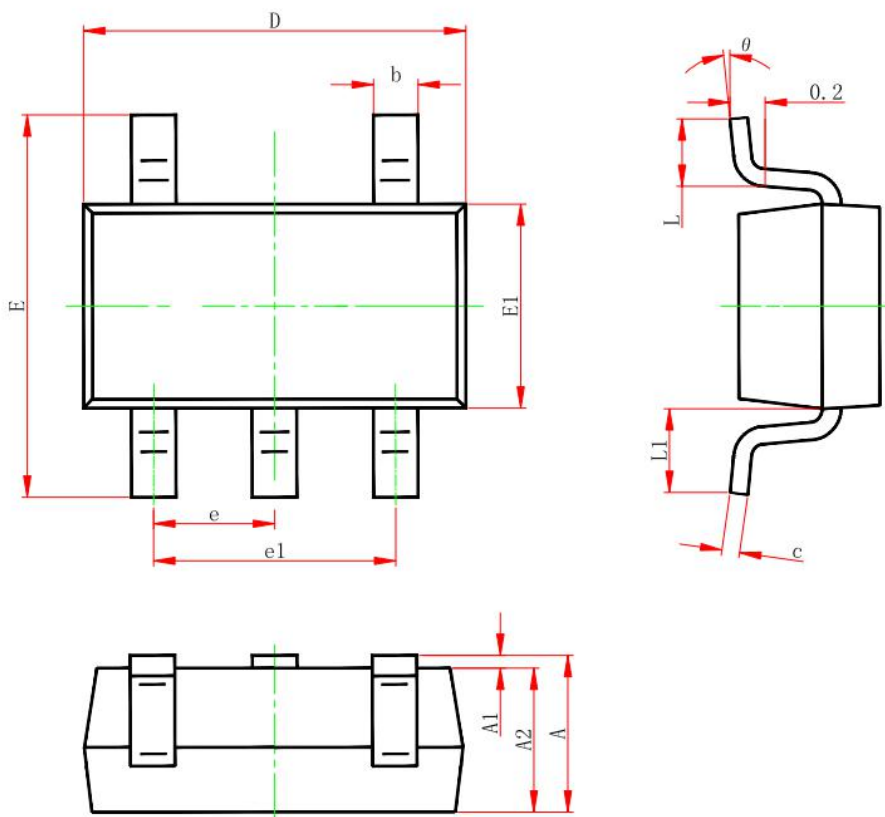
SOT-23 封装



	Dimensions	Dimensions

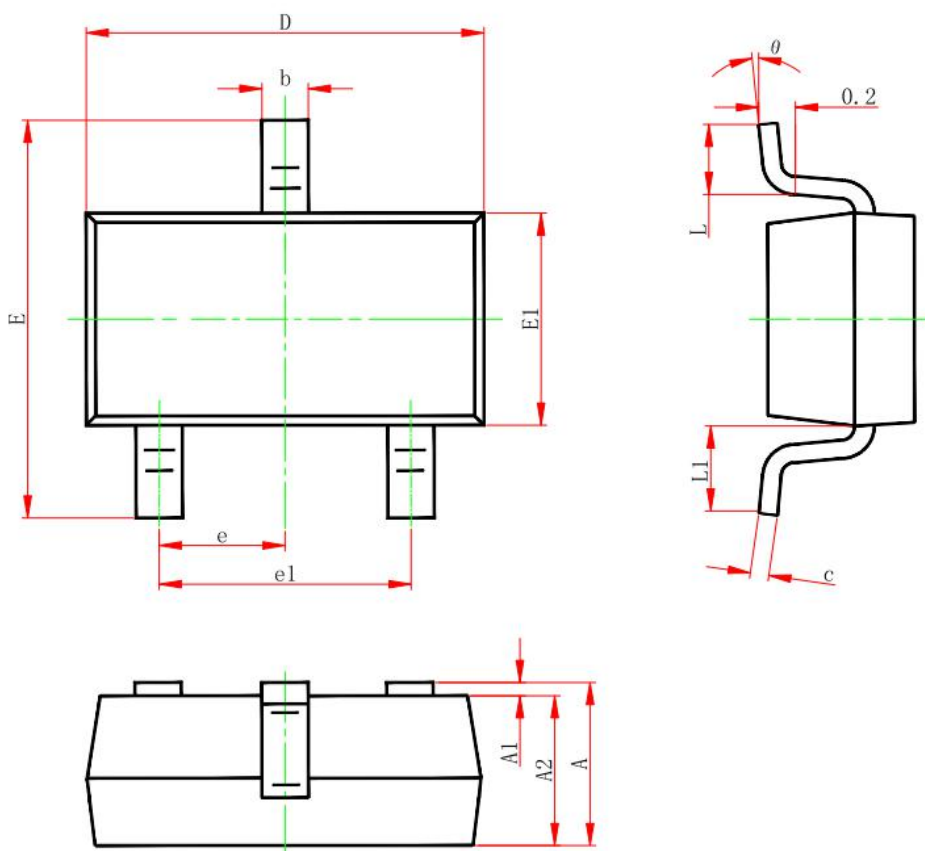
Symbol	In Millimeters		In Inches	
	MIN	MAX	MIN	MAX
A	0.900	1.150	0.035	0.045
A1	0.000	0.100	0.000	0.004
A2	0.900	1.050	0.035	0.041
b	0.300	0.500	0.012	0.020
c	0.080	0.150	0.003	0.006
D	2.800	3.000	0.110	0.118
E	1.200	1.400	0.047	0.055
E1	2.250	2.550	0.089	0.100
e	0.950 BSC		0.037 BSC	
e1	1.900 BSC		0.075 BSC	
L	0.550 REF		0.022 REF	
L1	0.300	0.500	0.012	0.020
θ	0°	8°	0°	8°

SOT-23-5 封装



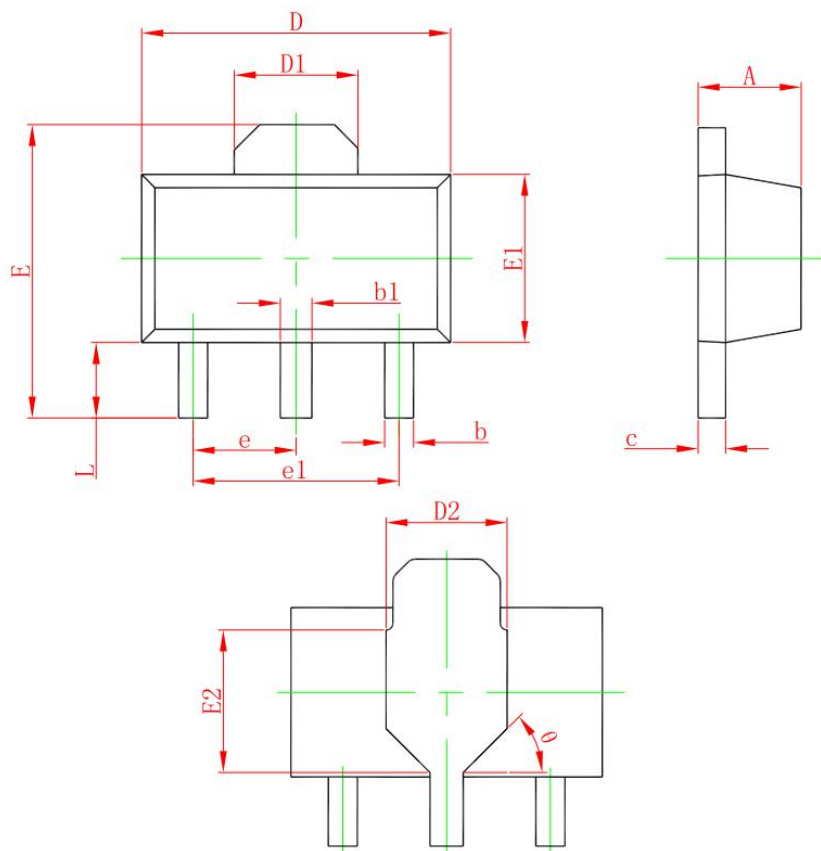
Symbol	Dimensions In Millimeters		Dimensions In Inches	
	MIN	MAX	MIN	MAX
A	1.050	1.250	0.041	0.049
A1	0.000	0.100	0.000	0.004
A2	1.050	1.150	0.041	0.045
b	0.300	0.500	0.012	0.020
c	0.100	0.200	0.004	0.008
D	2.820	3.020	0.111	0.119
E	1.500	1.700	0.059	0.067
E1	2.650	2.950	0.104	0.116
e	0.950 BSC		0.037 BSC	
e1	1.900 BSC		0.075 BSC	
L	0.300	0.600	0.012	0.024
θ	0°	8°	0°	8°

SOT-23-3 封装



	Dimensions	Dimensions
--	------------	------------

Symbol	In Millimeters		In Inches	
	MIN	MAX	MIN	MAX
A	1.050	1.250	0.041	0.049
A1	0.000	0.100	0.000	0.004
A2	1.050	1.150	0.041	0.045
b	0.300	0.500	0.012	0.020
c	0.100	0.200	0.004	0.008
D	2.820	3.020	0.111	0.119
E	1.500	1.700	0.059	0.067
E1	2.650	2.950	0.104	0.116
e	0.950 BSC		0.037 BSC	
e1	1.900 BSC		0.075 BSC	
L	0.300	0.600	0.012	0.024
θ	0°	8°	0°	8°

SOT-89-3 封装


	Dimensions In Millimeters	Dimensions In Inches
--	------------------------------	-------------------------

Symbol	MIN	MAX	MIN	MAX
A	1.400	1.600	0.055	0.063
b	0.320	0.520	0.013	0.020
b1	0.380	0.580	0.015	0.023
c	0.350	0.440	0.014	0.017
D	4.400	4.600	0.173	0.181
D1	1.550REF.		0.061REF.	
D2	1.750REF.		0.069REF.	
E	3.940	4.250	0.155	0.167
E1	2.300	2.600	0.091	0.102
E2	1.900REF.		0.075REF.	
e	1.500 TYP.		0.060 TYP.	
e1	3.000 TYP.		0.118 TYP.	
L	0.900	1.200	0.035	0.047
θ	45°		45°	