

# 500mA 低噪声低功耗 CMOS 稳压器 PST6206

## 1. 特点

- 低压差 100mV@100mA
- 低静态功耗 5 $\mu$ A
- 高纹波抑制比 65dB@1KHz
- 输入电压 2V~7V
- 输出电压 1.2V~5.0V
- 输出电压精度高 $\pm 1\%/2\%$
- 内置限流、短路保护

## 2. 封装

- SOT23-3
- SOT89-3

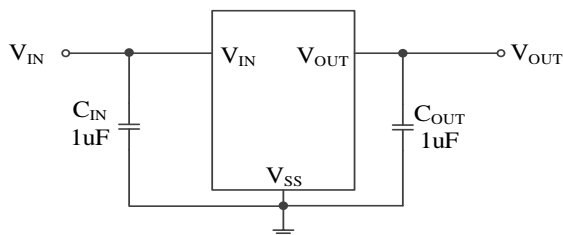
## 3. 特点

PST6206 是以 CMOS 工艺制造的高精度、高纹波抑制比、低功耗及低压差线性稳压器。PST6206 稳压器内置了低内阻的 PMOSFET，获得了较大的输出电流，并且内置了限流保护、短路保护。

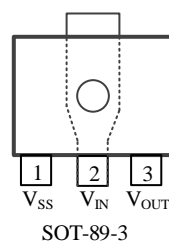
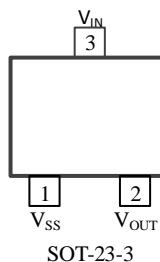
## 4. 用途

- 智能电话
- 照相机、游戏机
- 音频/视频设备
- 电池供电设备

## 5. 典型电路



## 6. 引脚信息



## 7. 封装/订购信息

订单型号	电压规格	封装形式	包装/数量
PST6206-XXM3	XX (33 代表 3.3V)	SOT23-3	盘装/3000pcs
PST6206-XXP3	XX (33 代表 3.3V)	SOT89-3	盘装/1000pcs

## 8. 绝对最大额定值 (除特殊说明, $T_a=25^{\circ}\text{C}$ )

项目	符号	值	单位
输入电压	$V_{IN}$	-0.3~8	V
功耗	SOT23-3	$P_D$	mW
	SOT89-3		
		600	
工作结温度	$T_J$	-40~+85	$^{\circ}\text{C}$
储存温度	$T_{stg}$	-40~+125	$^{\circ}\text{C}$

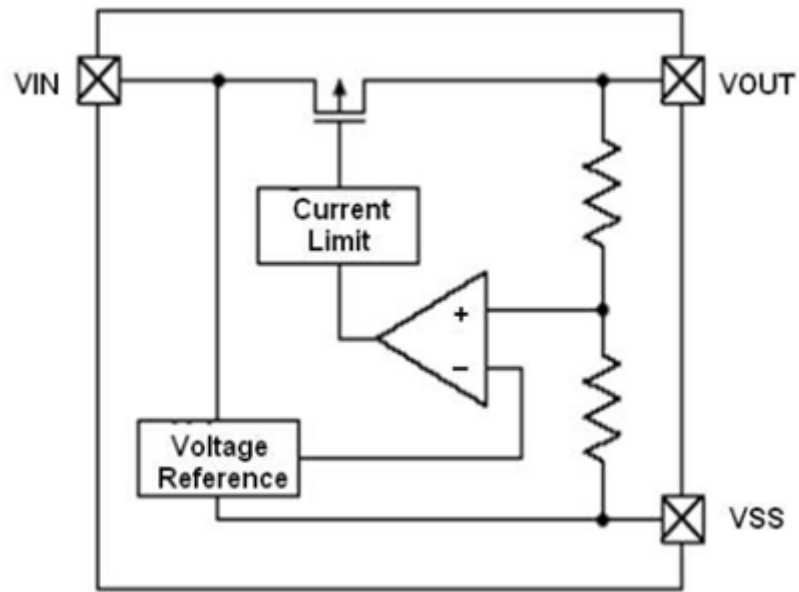
▲注意: 绝对最大额定值是指在任何情况下都不能超过的额定值。超过此额定值, 有可能造成产品劣化等物理性损伤。

## 9. 电学特性参数

(除特殊说明,  $V_{IN}=V_{OUT}+1\text{V}$ ,  $C_{IN}=C_{OUT}=1\mu\text{F}$ ,  $T_a=25^{\circ}\text{C}$ )

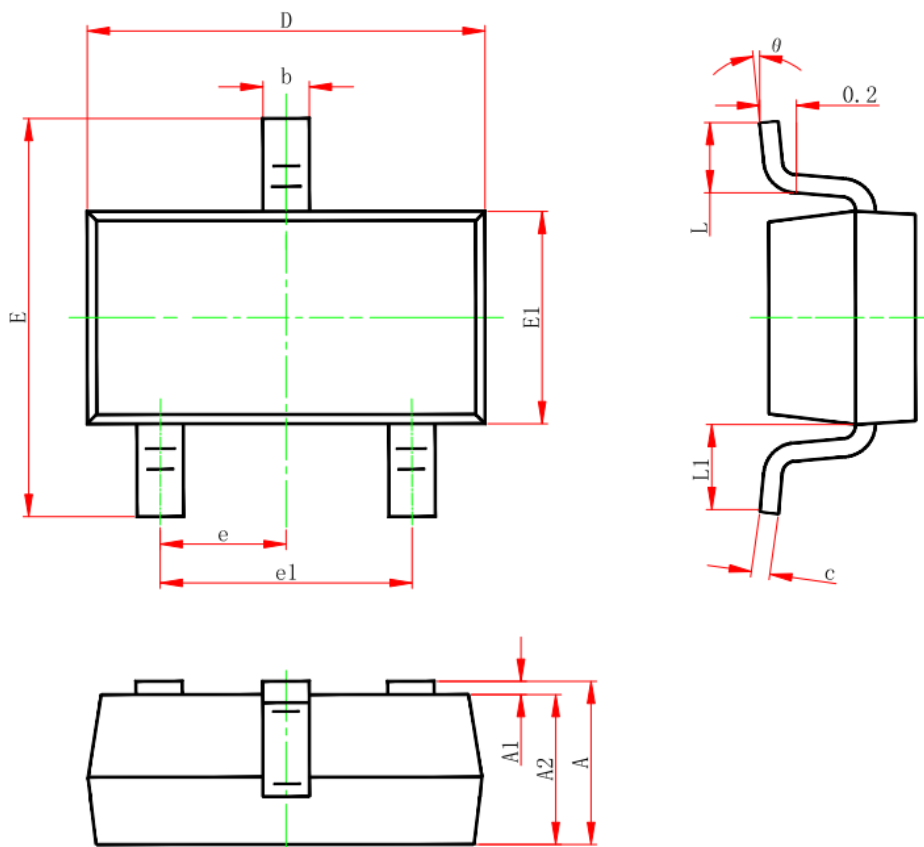
参数	符号	测试条件	最小值	典型值	最大值	单位
输出电压	$V_{OUT}$	$I_{OUT}=1\text{mA}$	$V_{OUT} * 0.98$	$V_{OUT}$	$V_{OUT} * 1.02$	V
			$V_{OUT} * 0.99$	$V_{OUT}$	$V_{OUT} * 1.01$	V
静态电流	$I_{SS}$	无负载	—	5	10	$\mu\text{A}$
输出电流	$I_{OUT}$	—	—	500	—	mA
跌落电压	$V_{dif}$	$I_{OUT}=100\text{mA}$ $V_{OUT}\geq 3.0\text{V}$	—	100	—	mV
负载调整率	$\Delta V_{OUT}$	$V_{IN}=V_{OUT}+1\text{V}$ , $1\text{mA}\leq I_{OUT}\leq 100\text{mA}$	—	10	—	mV
线性调整率	$\frac{\Delta V_{OUT}}{V_{OUT}} \times \Delta V_{IN}$	$I_{OUT}=10\text{mA}$ $V_{OUT}+1\text{V}\leq V_{IN}\leq 6\text{V}$	—	0.01	0.2	%/V
温度系数		$I_{OUT}=10\text{mA}$ $-40\leq T\leq +85$	—	100	—	ppm
短路电流	$I_{Short}$	$V_{OUT}=V_{SS}$	—	20	—	mA
输入电压	$V_{IN}$	—	2	—	7	V
电源抑制比	PSRR	$f=1\text{KHz}$ , $I_{OUT}=50\text{mA}$	—	65	—	dB

### 10. 功能框图

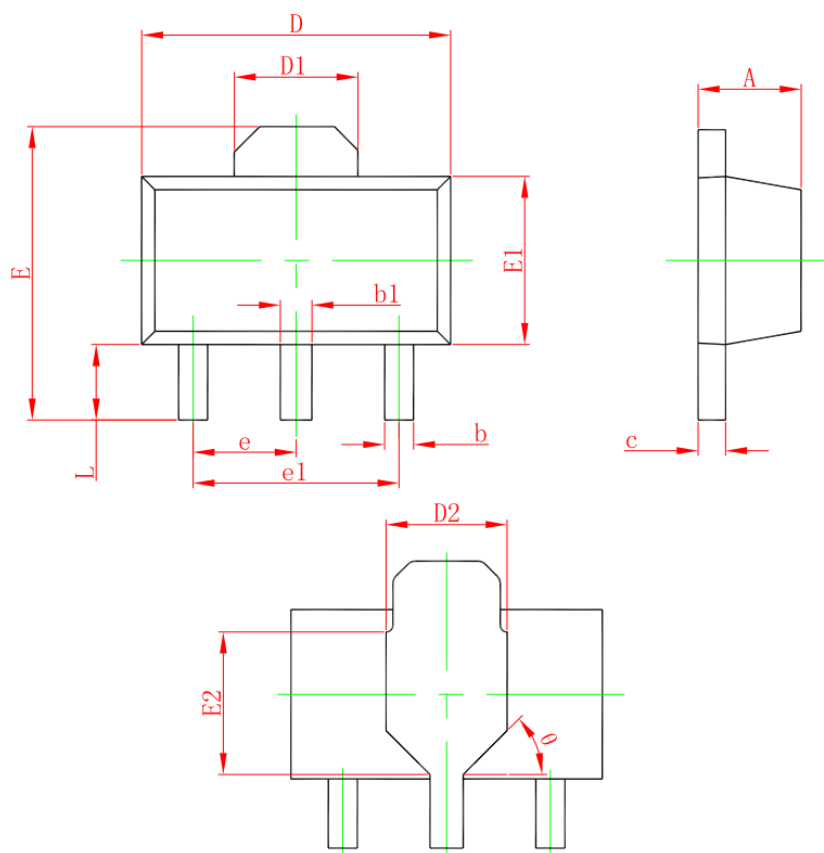


## 11. 封装信息

## SOT23-3 封装



Symbol	Dimensions In Millimeters		Dimensions In Inches	
	MIN	MAX	MIN	MAX
A	1.050	1.250	0.041	0.049
A1	0.000	0.100	0.000	0.004
A2	1.050	1.150	0.041	0.045
b	0.300	0.500	0.012	0.020
c	0.100	0.200	0.004	0.008
D	2.820	3.020	0.111	0.119
E	1.500	1.700	0.059	0.067
E1	2.650	2.950	0.104	0.116
e	0.950 BSC		0.037 BSC	
e1	1.900 BSC		0.075 BSC	
L	0.300	0.600	0.012	0.024
θ	0°	8°	0°	8°

**SOT89-3 封装**


Symbol	Dimensions In Millimeters		Dimensions In Inches	
	MIN	MAX	MIN	MAX
A	1.400	1.600	0.055	0.063
b	0.320	0.520	0.013	0.020
b1	0.380	0.580	0.015	0.023
c	0.350	0.440	0.014	0.017
D	4.400	4.600	0.173	0.181
D1	1.550REF.		0.061REF.	
D2	1.750REF.		0.069REF.	
E	3.940	4.250	0.155	0.167
E1	2.300	2.600	0.091	0.102
E2	1.900REF.		0.075REF.	
e	1.500 TYP.		0.060 TYP.	
e1	3.000 TYP.		0.118 TYP.	
L	0.900	1.200	0.035	0.047
θ	45°		45°	