

# 单节锂电池充电+智能放电保护芯片 PST4521

## 1. 特点

- 兼容大小 3mA-500mA 的可编程充电电流
- 放电过流 0.5A 保护
- 锂电池正极 PMOS 保护
- 锂电池正负极反接保护
- 充电电源功率自适应
- 精度达到 $\pm 1\%$ 的 4.2V 预设充满电压
- 最高输入可达8V
- 预充电电流 20%恒流
- 长时间短路保护, 过载过流保护
- 过充保护, 放电温度保护
- 电池2.8V欠压保护停机, 充电自恢复
- 触发保护后, 10秒自恢复
- 多种封装 DFN2\*2-8/TSOT23-6

## 2. 应用

- 小微型锂电池设备
- 可穿戴、高集成度锂电池设备
- 锂电池便携设备等

## 3. 绝对最大额定值

- 输入电源电压 (VCC): 8V
- BAT: -4.2V~8V
- BP 短路持续时间: 连续
- 最大保护结温: 145°C
- 工作环境温度范围: -40°C~85°C

## 4. 描述

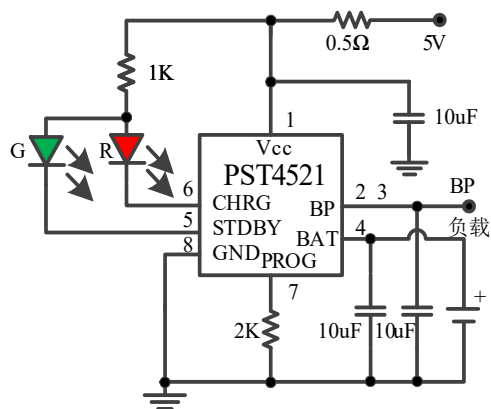
PST4521 是一款完整的单节锂离子电池充电管理、锂电池正极智能放电保护芯片。具有带负载电池反接保护。兼容大小 3mA-500mA 充电电流。DFN2\*2-8 与薄型 TSOT23-6 封装与极少外部元件便于高集成度产品应用。

PST4521 带有电源电压功率自适应功能,可直接从 USB 或太阳能或无线充电设备取电。充满电压固定于 4.2V, 充电电流可通过一个电阻器进行外部设置。当电池达到 4.2V 之后, 充电电流降至设定值 1/10 自动终止充电。芯片包含自动再充电和两个用于指示充电状态引脚。

PST4521 的放电保护包含了锂电池欠压保护、过充保护、输出短路保护、输出过流保护、芯片过温保护。保护启动后停止输出, 等待 10 秒定时后, 如错误状态解除, PST4521 会恢复输出。

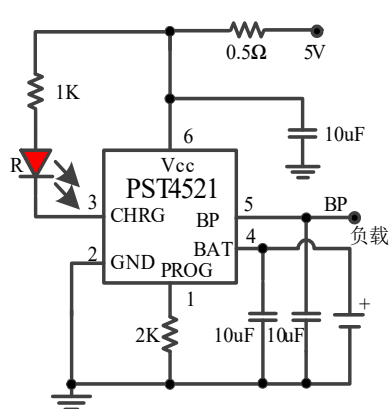
## 5. 典型电路

DFN2\*2-8 封装典型电路



单节锂离子电池 0.5A 充电电路

TSOT23-6 封装典型电路



单节锂离子电池 0.5A 充电电路

## 6. 引脚功能

DFN2*2-8	TSOT23-6	引脚名称	引脚功能
1	6	VCC	正输入电源电压
2,3	5	BP	电池输出引脚
4	4	BAT	连接锂电池正极
5		STDBY	电池充电完成指示端
6	3	CHRG	充电状态指示端
7	1	PROG	充电电流设定
8	2	GND	地线

## 7. 封装/订购信息

订单型号	BAT 电压 (V)	封装形式	包装/数量
PST4521-42M6S	4.2	TSOT23-6	盘装, 3000pcs
PST4521-435M6S	4.35	TSOT23-6	盘装, 3000pcs
PST4521-42M6	4.2	SOT23-6	盘装, 3000pcs
PST4521-435M6	4.35	SOT23-6	盘装, 3000pcs
PST4521-42DF8S	4.2	DFN2*2-8(厚度 0.55mm)	盘装, 4000pcs
PST4521-435DF8S	4.35	DFN2*2-8(厚度 0.55mm)	盘装, 4000pcs
PST4521-42DF8	4.2	DFN2*2-8(厚度 0.75mm)	盘装, 4000pcs
PST4521-435DF8	4.35	DFN2*2-8(厚度 0.75mm)	盘装, 4000pcs

## 8. 封装对比与选择

PST4521 提供了两种小型薄型封装可供客户选择,DFN2\*2-8 封装更适用于空间有限,对热耗散要求更高的客户,并且提供红绿两个指示灯端口。TSOT23-6 封装为薄型 SOT 封装,总高度小于 0.9mm,充电电流同样支持最大 500mA,TSOT 封装热耗散功率优于标准 SOT 封装,但相于 DFN 封装小,指示端口有一个开漏输出引脚,可以用于连接红色指示灯或者 MCU。

## 9. 充电电路电特性

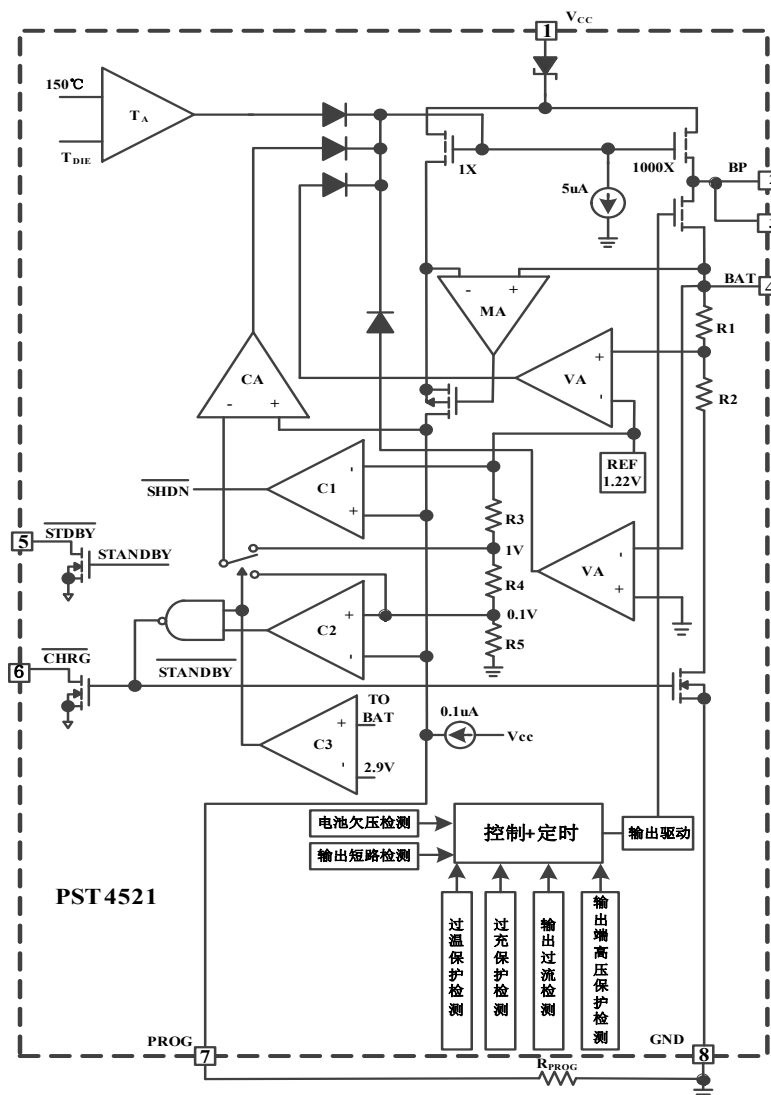
以 PST4521 为测试电特性电路。凡标注●表示该指标适合整个工作温度范围, 否则仅指 TA=25°C, VCC=5V, 除非特别注明。

符号	参数	条件		最小值	典型值	最大值	单位
V <sub>CC</sub>	输入电源电压		●	4.0	5.0	8.0	V
I <sub>CC</sub>	输入电源电流	充电模式, R <sub>PROG</sub> =20K 待机模式 (充电终止) 停机模式 (R <sub>PROG</sub> 未连接, V <sub>CC</sub> <V <sub>BAT</sub> , 或 V <sub>CC</sub> <V <sub>UV</sub> )	● ● ●		80 80 50	100 70 70	uA uA uA
V <sub>FLOAT</sub>	稳定输出 (浮充) 电压	0°C≤TA≤85°C, I <sub>BAT</sub> =40mA		4.158	4.2	4.242	V
I <sub>BAT</sub>	BAT 引脚电流 (除说明外 V <sub>bat</sub> =4.0V)	R <sub>PROG</sub> =150K, 电流模式 R <sub>PROG</sub> =20K, 电流模式 R <sub>PROG</sub> =7.5K, 电流模式 R <sub>PROG</sub> =1.8K, 电流模式 充满待机模式 V <sub>BAT</sub> =4.2V	● ● ● ●	2.5 27 90 450	3 30 100 500	3.5 33 110 550	mA mA mA mA uA
I <sub>TRIKL</sub>	涓流充电电流	V <sub>BAT</sub> <V <sub>TRIKL</sub> , R <sub>PROG</sub> =10K	●	15	20	25	mA
V <sub>TRIKL</sub>	涓流充电门限电压	R <sub>PROG</sub> =10K, V <sub>BAT</sub> 上升		2.8	2.9	3.0	V
V <sub>TRHYS</sub>	涓流充电迟滞电压	R <sub>PROG</sub> =10K		60	80	100	mV
V <sub>UV</sub>	V <sub>CC</sub> 欠压闭锁门限	从 V <sub>CC</sub> 低至高	●	3.6	3.8	3.9	V
V <sub>UVHYS</sub>	V <sub>CC</sub> 欠压闭锁迟滞		●	150	200	300	mV
V <sub>MSD</sub>	手动停机门限电压	PROG 引脚电平上升 PROG 引脚电平下降	● ●	3.40 1.90	3.50 2.00	3.60 2.10	V V
V <sub>ASD</sub>	V <sub>CC</sub> -V <sub>BAT</sub> 闭锁门限电压	V <sub>CC</sub> 从低到高 V <sub>CC</sub> 从高到低		60 5	100 30	140 50	mV mV
I <sub>TERM</sub>	C/10 终止电流门限	R <sub>PROG</sub> =10K R <sub>PROG</sub> =2K	● ●	7 40	8 50	10 60	mA mA
V <sub>PROG</sub>	PROG 引脚电压	R <sub>PROG</sub> =10K, 电流模式	●	0.9	1.0	1.1	V
I <sub>CHRG</sub>	CHRG 引脚漏电流	V <sub>CHRG</sub> =5V (待机模式)			0	1	uA
V <sub>CHRG</sub>	CHRG 引脚输出低电压	I <sub>CHRG</sub> =5mA			0.3	0.6	V
I <sub>STDBY</sub>	STDBY 引脚漏电流	V <sub>STDBY</sub> =5V (待机模式)			0	1	uA
V <sub>STDBY</sub>	STDBY 引脚输出低电平	I <sub>STDBY</sub> =5mA			0.3	0.6	V
ΔV <sub>RECHRG</sub>	再充电电池门限电压	V <sub>FLOAT</sub> -V <sub>RECHRG</sub>		70	100	130	mV
T <sub>LIM</sub>	限定温度模式中的结温				145		°C
R <sub>ON</sub>	功率 FET“导通”电阻 (在 V <sub>CC</sub> 与 BAT 之间)				600		mΩ
t <sub>SS</sub>	软启动时间	I <sub>BAT</sub> =0 至 I <sub>BAT</sub> =1000V/R <sub>PROG</sub>			50		uS
t <sub>RECHARGE</sub>	再充电比较器滤波时间	V <sub>BAT</sub> 高至低		0.8	2	4	mS
t <sub>TERM</sub>	终止比较器滤波时间	I <sub>BAT</sub> 降至 I <sub>CHG</sub> /10 以下		0.8	2	4	mS

### 10. 保护电路电特性

V <sub>OD</sub>	电池过放停机电压			2.7	2.8	3	V
V <sub>OU</sub>	过充保护电压		●	4.27	4.35	4.4	V
I <sub>OCP</sub>	放电输出过流保护	V <sub>BAT</sub> =3V V <sub>BAT</sub> =3.7V V <sub>BAT</sub> =4.2V			500 550 600		mA
I <sub>OCC</sub>	充电输入过流保护		●		700		mA
V <sub>OV</sub>	非充电状态下 BP 过压	BP 大于 BAT 电压	●	3	5	10	mV
I <sub>BAT</sub>	BAT 引脚电流	正常电压电池待机模式 电池欠压停机模式		-2 -0.06	-3 -0.2	-4	μA μA
R <sub>BP</sub>	功率 FET 导通电阻 (在 BP 与 BAT 之间)				150		mΩ
T <sub>BP</sub>	放电过热保护温度			140	150	160	°C
T <sub>CLK</sub>	保护自恢复时间		●	8.5	10	11	S
T <sub>CLKP</sub>	保护建立延时时间			80	120	160	mS

### 11. 方框图



## 12. 工作原理

PST4521 是一款包含涓流预充电/恒定电流/恒定电压三段式的单节锂离子电池充电器。它能够提供 3mA-500mA 的充电电流，它还提供了完整的放电保护功能，包含了欠压保护、过充保护、输出短路保护、输出过流保护、芯片过温保护以及多种保护后的 10 秒周期自激活。外围仅需一个电阻及三个电容就可以构成完整的充电及保护电路。

### 12.1 正常充电循环

当 Vcc 引脚电压升至 UVLO 门限电平以上且在 PROG 引脚与地之间连接了一个设定电阻器后，当一个电池与充电器输出端相连时，一个充电循环开始。

如果 BAT 引脚电平低于 2.9V，则充电器进入涓流预充电充电模式。在该模式中，PST4521 提供约 20% 的设定充电电流，以便将电压提升至一个安全的电平，从而实现满电流充电。

当 BAT 引脚电压升至 2.9V 以上时，充电器进入恒定电流模式，此时向电池提供恒定的充电电流。当 BAT 引脚电压达到最终浮充电压 4.2V 时，PST4521 进入恒定电压模式，且充电电流开始减小。当充电电流降至设定值的 1/10，充电循环结束，电流停止，充电指示灯状态转换。

### 12.2 充电电流的设定

充电电流是采用一个连接在 PROG 引脚与地之间的电阻器来设定的。建议客户使用 1% 精度电阻用于设置电流，电阻的偏差直接影响电流的一致性。不同环境测试电流与公式计算理论值也变的不完全一致。为了方便客户应用，可根据下表需求选取合适大小的 R<sub>PROG</sub>。R<sub>PROG</sub> 与充电电流的关系确定可参考下表：

R <sub>PROG</sub> (Ω)	I <sub>BAT</sub> (mA)
150k	3
20k	30
7.5k	100
4.3k	200
1.8k	500

### 12.3 充电终止

当充电电流在达到最终浮充电压之后降至设定值的 1/10 时，充电循环被终止。该条件是通过采用一个内部滤波比较器对 PROG 引脚进行监控来检测的。当 PROG 引脚电压降至 100mV 以下的时间超过  $t_{TERM}$  (2mS) 时，充电被终止。充电电流被锁断，PST4521 进入待机模式，此时输入电源电流降至 50μA。（注：C/10 终止在涓流充电和热限制模式中失效）。

充电时，BAT 引脚上的瞬变负载会使 PROG 引脚电压在 DC 充电电流降至设定值的 1/10 之间短暂地降至 100mV 以下。终止比较器上的 2mS 滤波时间 ( $t_{TERM}$ ) 确保这种性质的瞬变负载不会导致充电循环过早终止。一旦平均充电电流降至设定值的 1/10 以下，PST4521 即终止充电循环并停止通过 BAT 引脚提供任何电流。在这种状态下，BAT 引脚上的所有负载都必须由电池来供电。

在待机模式中，PST4521 对 BAT 引脚电压进行连续监控。如果该引脚电压降到 4.1V 的再充电电门限 ( $V_{RECHRG}$ ) 以下，则另一个充电循环开始并再次向电池供应电流。当在待机模式中进行充电循环的手动再启动时，必须先取消然后再施加输入电压，或者必须关断充电器并使用 PROG 引脚进行再上电启动。

## 12.4 电源功率自适应

电源 Vcc 供电不足电压下降，当低至 4.4V 时，自适应电路启动，自动降低充电电流直到 Vcc 不再降低，该功能可以将大电流充电用于 USB 或小功率电源适配器、太阳能电池及无线供电做电源，而避免电源复位或重启。

## 12.5 热限制

如果芯片温度试图升至约 145°C 的预设值以上，则一个内部热反馈环路将减小设定的充电电流。该功能可防止 PST4521 过热，并允许用户提高给定电路板功率处理能力的上限而没有损坏 PST4521 的风险。在保证充电器将在最坏情况条件下自动减小电流的前提下，可根据典型（而不是最坏情况）环境温度来设定充电电流。

## 12.6 欠压闭锁

一个内部欠压闭锁电路对输入电压进行监控，并在 Vcc 升至欠压闭锁门限以上之前使充电器保持在停机模式。UVLO 电路将使充电器保持在停机模式。如果 UVLO 比较器发生跳变，则在 Vcc 升至比电池电压高 50mV 之前充电器将不会退出停机模式。

## 12.7 手动停机

在充电循环中的任何时刻都能通过去掉 RPROG（从而使 PROG 引脚浮置）来把 PST4521 置于停机模式，且电源电流降至 80μA 以下，重新连接设定电阻器可启动一个新的充电循环。

## 12.8 自动再启动

一旦充电完成，PST4521 立即采用一个具有 2mS 滤波时间（ $t_{RECHARGE}$ ）的比较器来对 BAT 引脚上的电压进行连续监控。当电池电压降至 4.1V（大致对应于电池容量的 90%）以下时，充电循环重新开始。这确保了电池被维持在（或接近）一个满充电状态，并免除了进行周期性充电循环启动的需要。在再充电循环过程中，CHRG 引脚输出重新进入一个强下拉状态，STDBY 引脚输出重新进入一个高阻状态。

## 12.9 电池放电管理及保护

PST4521 集成了完整的锂电池放电管理及保护模块，包含电池欠压保护、过充保护、输出短路保护、输出过流保护、芯片过温保护以及多种保护后的延时自激活。

## 12.10 电池欠压保护

当锂电池电压被放电低于 2.8V 时，PST4521 断开输出，芯片进入停机状态，电池端漏电流降为 0。当充电输入 5V 接入后芯片自动激活，芯片内部以开始充电状态为激活信号，不使用高于电池电压的电压差做激活信号，避免了在同时接入负载情况下无法正常激活的情况。

## 12.11 电池反接保护功能

PST4521 具备锂电池反接保护功能，当锂电池正负极反接后，PST4521 不输出电压，此时反接的锂电池漏电流小于 5mA。将反接的电池正确接入，PST4521 自动正常工作。

当在有输入电源 5V 接入情况下，如电源有限流模式，限流小于 0.5A，反接电池后，芯片也不会损坏，芯片进入停机模式，无充电电流。当电池正确接入后，充电循环自动恢复。

## 12.12 边充边放时电池欠压保护

当电池处于边充边放时，若放电电流大于充电电流，电池电压慢慢下降，当电池低于 2.8V 并持续 120mS 时，则芯片保护，同时切断充电，充电指示灯灭，每隔 10 秒尝试恢复

充电，如依旧放电电流大于充电电流，则继续停机保护。当负载去除，或者负载电流小于充电电流时，再次自恢复时恢复正常充电状态

### 12.13 过充保护

当 PST4521 处于充电状态，并且电池电压已经充满。若此时电池电压继续升高至高于截止电压  $V_{\text{FLOAT}}$  的 150mV 后，芯片判断异常，断开电池连接。电池电压回落自激活。当 PST4521 处于充电状态，电池电压未充满，此时 BP 端被接入高电压，较大电流灌入电池，当总电流大于保护电流 700mA 时，充电过流保护启动，断开电池，保护后每隔 10 秒尝试自恢复，如电流依旧过大则再保护并循环上述过程。

### 12.14 BP 输出端放电中高电位异常保护

当 PST4521 处于非充电状态时，BP 输出端应小于等于电池电压，一旦 BP 输出端高于电池电压约 10mV 即电池断开保护，当 BP 输出端低于或等于电池电压后自恢复。此保护不会触发 10 秒定时功能，保证了供电的连续性。

### 12.15 BP 输出端短路保护

当 BP 输出端小于 1V 即判断为短路，芯片立即保护，等待 10 秒后尝试自恢复，若依旧短路，则继续保护并每隔 10 秒周期尝试自恢复。支持 BP 持续短路。

### 12.16 BP 输出过流保护

当 BP 输出端放电电流过大时，芯片开始限流并判断过流时间持续大于 120mS 则断开电池停止输出，等待 10 秒后尝试自恢复。若仍然过流，则继续保护，并循环上述过程。

### 12.17 放电过温保护

PST4521 在正常放电过程中当芯片检测到温度上升超过 140℃ 时，则过温保护启动，断开 BP 输出，等待 10 秒后尝试自恢复。若依旧高温，则继续保护并每隔 10 秒周期自恢复。

### 12.18 充电状态指示器（CHRG STDBY）

PST4521 有两个漏极开路状态指示输出端，CHRG 和 STDBY。当充电器处于充电状态时，CHRG 被拉到低电平，在其它状态，CHRG 处于高阻态。当电池没有接到充电器时，CHRG 输出脉冲信号表示没有安装电池。当电池充满后 STDBY 被拉到低电平。PST4521 TSOT23-6 封装只有 CHRG 引脚。

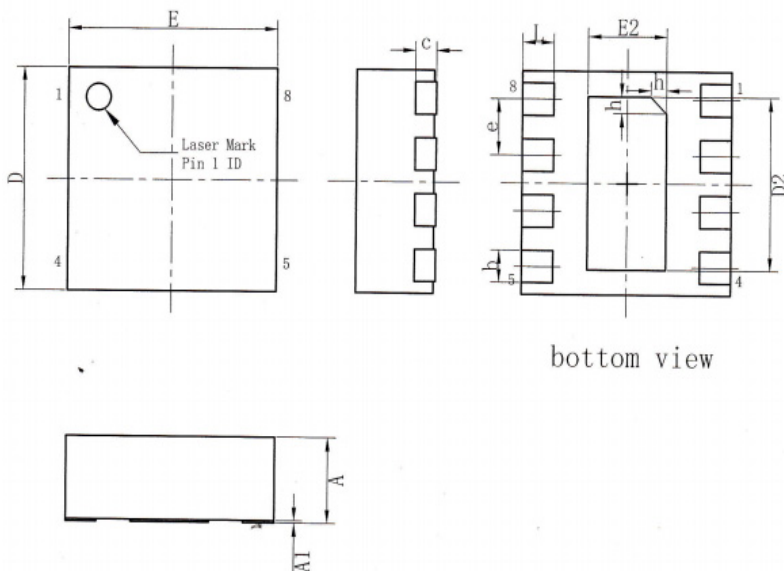
当不使用状态指示功能时，将不用的状态指示输出端接到地。两个引脚都可以用于 MCU 的检测使用，需要 MCU 的 IO 口内建上拉或外置上拉电阻即可。

状态指示引脚请见下表：

充电状态	红灯 CHRG	绿灯 STDBY
正在充电状态	亮	灭
电池充满状态	灭	亮
电源欠压，电源反接	灭	灭
电池反接	微光弱亮	灭
无电池上电状态（BAT 引脚连接 10uF 电容）	闪	闪
无电池上电状态（BAT 引脚连接 22uF 电容）	闪	亮

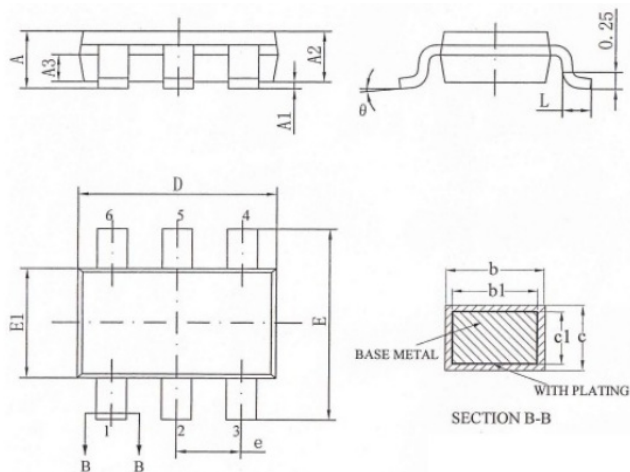
### 13. 封装描述

#### 薄型 8 引脚塑料 DFN2\*2-8 封装



标注	最小 (mm)	标准 (mm)	最大 (mm)
A	0.70	0.75	0.80
A1	0.00	0.02	0.05
b	0.18	0.29	0.30
c	0.20REF		
D	1.95	2.00	2.05
D2	1.50	1.55	1.60
e	0.50BSC		
E	1.95	2.00	2.05
E2	0.70	0.75	0.80
L	0.25	0.30	0.35
h	0.10	0.15	0.20
	L/F 载体尺寸 (mm) :1.00*1.80		

#### 薄型 6 引脚塑料 TSOT-23-6 封装



标注	最小 (mm)	标准 (mm)	最大 (mm)
A	—	—	0.90
A1	0	—	0.10
A2	0.70	0.75	0.80
A3	0.35	0.40	0.45
b	0.30	0.44	0.50
b1	0.30	0.40	0.45
c	0.11	0.16	0.20
c1	0.11	0.13	0.15
D	2.70	2.90	3.10
E	2.60	2.80	3.00
E1	1.50	1.60	1.70
e	0.95BSC		
L	0.30	0.40	0.50
$\theta$	0°	—	8°