

### 说明

Si2144 是业界最先进的数字机顶盒 (STB) 调谐器, 支持全球所有地面和有线电视标准的数字电视接收。和前几代 Silicon Labs 数字电视调谐器一样, Si2144 保留较高的线性和低相位噪声, 与同类硅调谐器相比可提供出色的画质。

Si2144 采用业界领先的 3x3 mm QFN 封装, 可提供现在成本最低、设计最友好且空间利用效率最高的数字 STB 解决方案。完全集成的 RF 前端无需外部平衡-不平衡转换器、LNA、SAW 滤波器和感应电源滤波。另外还有完全集成的环通功能和零功率模式开关 (ZPS), 可额外节省主板空间和 BOM。片上 1.8 V LDO 可实现单电源工作, 而双电源则可提高系统灵活性。Si2144 对 LTE 干扰有更高的抗扰能力, 还采用一个谐波抑制混频器来提供卓越的 Wi-Fi 抗扰性, 因此无需外部滤波。

对于使用高阶星座的先进数字广播标准, 如 DVB-T2 和 DVB-C2, Si2144 卓越的集成相位噪声可提供业界领先的接收性能。

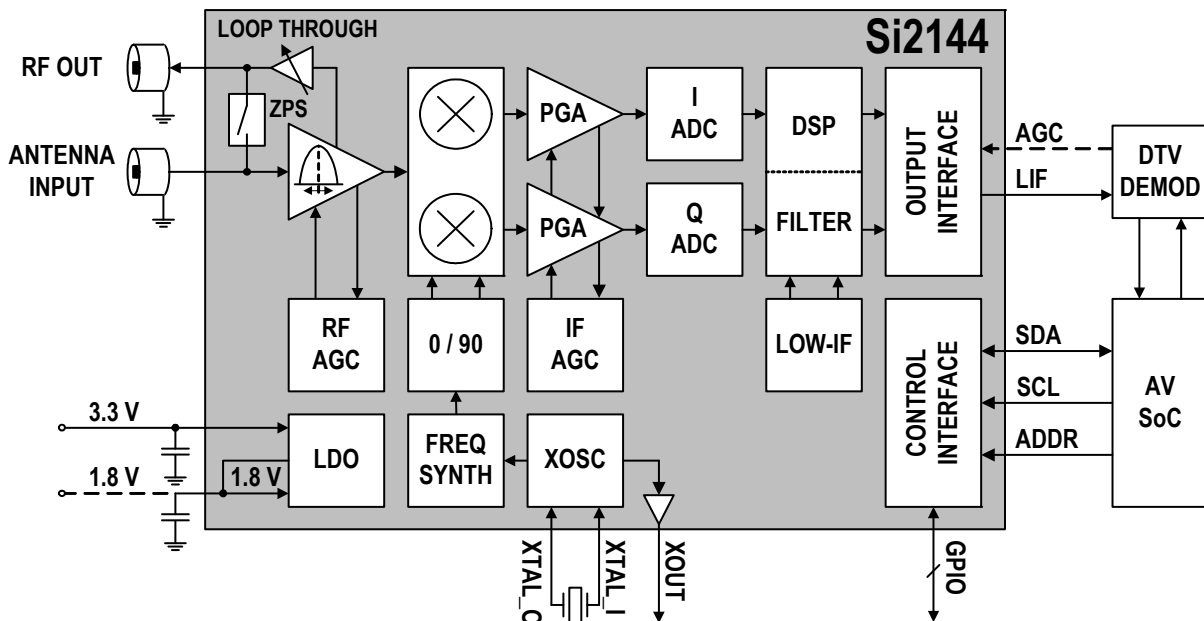
Si2144 与其他硅调谐器相比可收到更多的电台。Si2144 结合了批量生产的前几代数字调谐器的全球现场经验, 对真实世界接收条件具有最高的容差。

### 特点

- 全球数字 STB 调谐器
  - ATSC/QAM、DVB-T2/T/C2/C、ISDB-T/C、DTMB
  - 1.7 MHz、6 MHz、7 MHz、8 MHz 和 10 MHz 信道带宽
- 符合 NorDig、DTG 和 ARIB 标准
- 最低的硅数字机顶盒调谐器 BOM
  - 无平衡-不平衡转换器、SAW 滤波器或绕线感应器
  - 集成环通和零功率模式
  - 集成 LNA 和完整的跟踪滤波器
- 同类最优的现实世界接收
  - 业界领先的相位噪声性能
  - 最高的 Wi-Fi 和 LTE 抗扰性
- 低功耗
  - 3.3 V 和 1.8 V 电源
  - 集成的 1.8 V LDO, 用于 3.3 V 单电源供电
- 传输至 SoC 和/或解调器的单低中频 (LIF) 输出
- 标准 CMOS 工艺技术
- 最小体积的硅数字电视调谐器
  - 3x3 mm, 符合 RoHS 标准的 24 引脚 QFN

### 应用

- 数字调谐器模块
- 数字有线和地面 STB
- 数字 PVR、DVD 和蓝光光盘刻录机



### Selected Electrical Specifications

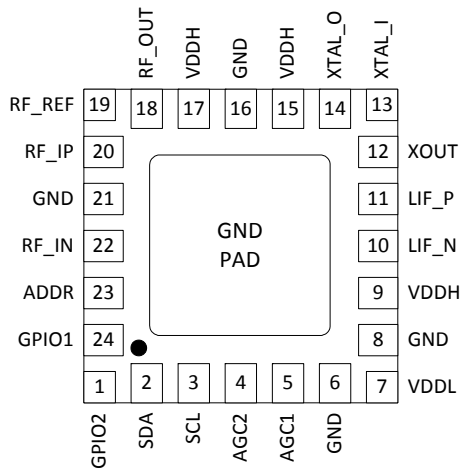
( $V_{DDH} = 3.3\text{ V}$ ,  $V_{DDL} = 1.8\text{ V}$ ,  $T_A = 25\text{ }^\circ\text{C}$ )

Parameter	Test Condition	Typ	Unit
Supply voltage		1.8 and 3.3, or only 3.3	V
Total Power Consumption	External 1.8 V supply, LT disabled	486	mW
RF Input Frequency Range		42 to 870	MHz
NF, cable mode	VHF-L1 (42–106 MHz)	4.8	dB
	VHF-L2 (107–247 MHz)	2.8	dB
	VHF-H (248–470 MHz)	3.5	dB
	UHF (471–870 MHz)	4.8	dB
Input Return Loss*	Cable mode	8	dB
Composite Triple Beat		-56	dBc
Composite Second Order		-68	dBc
LO Phase Noise at 860 MHz	1 kHz   10 kHz   100 kHz   1 MHz	-100   -100   -105   -132	dBc/Hz
LO Integrated Phase Noise at 860 MHz	DSB: 125 Hz to 4 MHz	0.25 (-47)	$^\circ$ rms (dBc)
LIF Output Center Frequency	Channel BW = 6 MHz   7 MHz   8 MHz	4 to 7   4.5 to 6.5   5 to 6	MHz
LIF Differential Output Voltage	Programmable	0.5 to 2.0	$V_{ppd}$
<b>Loop-Through Output (China DVB-C Mode)</b>			
RF Frequency Range (LT only)		42 to 870	MHz
LT Output Return Loss (Active)		8	dB
LT Noise Figure (Active)	Max gain	7.1	dB
LT Gain	Active mode	2.9	dB
	Zero-power mode	-2.2	dB
*Note: Includes all connector, PCB and front-end circuit losses at the F-connector input of the Si2144 EVB.			

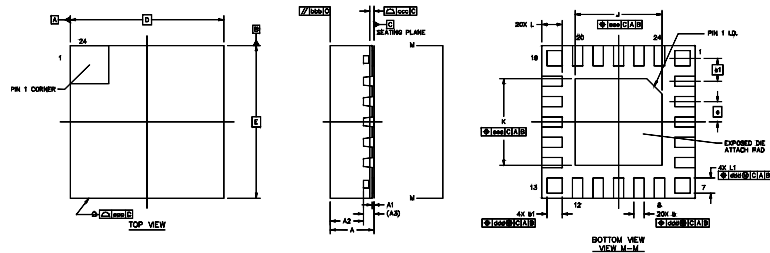
### Selection Guide

Part #	Description
Si2144	Worldwide digital Set Top Box tuner for ATSC/QAM, DVB-T2/T/C2/C, ISDB-T/C, DTMB

### 引脚分配



### 3x3 mm QFN-24 封装信息



Dimension	Min	Nom	Max	Unit
A	0.80	0.85	0.90	mm
D, E	3.00 BSC			mm
e	0.40 BSC			mm
e1	0.45 BSC			mm
J, K	1.60	1.70	1.80	mm