

## 超声波流量表体产品规格书

■ 产品名称: HS0002-002

■ 产品型号: RC20/HS-US0002-000-02

### ■ 概述

超声波热量表表体是作为超声波热量表的信号产生部件，其作用是热表线路提供准确、稳定、持续的超声信号。

我公司根据建设部颁布的《中华人民共和国城镇建设行业标准》(CJ128-2007)及其他相关规程，综合考虑了各地区对热量表流量计量的不同需求，设计了满足户用型超声波热量表表体，所搭配的流量传感器具有灵敏度高、性能稳定、使用可靠及功耗低等特点。

### ■ 结构组成及原理

组成结构：由一对超声波流量传感器、一套管段组件组成。

### ■ 电性能参数

项目	单位	标准	测试条件/T=25℃
谐振频率	KHz	975±30	Agilent 4294A
谐振阻抗	Ω	≤110	Agilent 4294A
静电容量	pF	1350±20%	数字电桥 At 1000Hz/1V

### ■ 基表参数

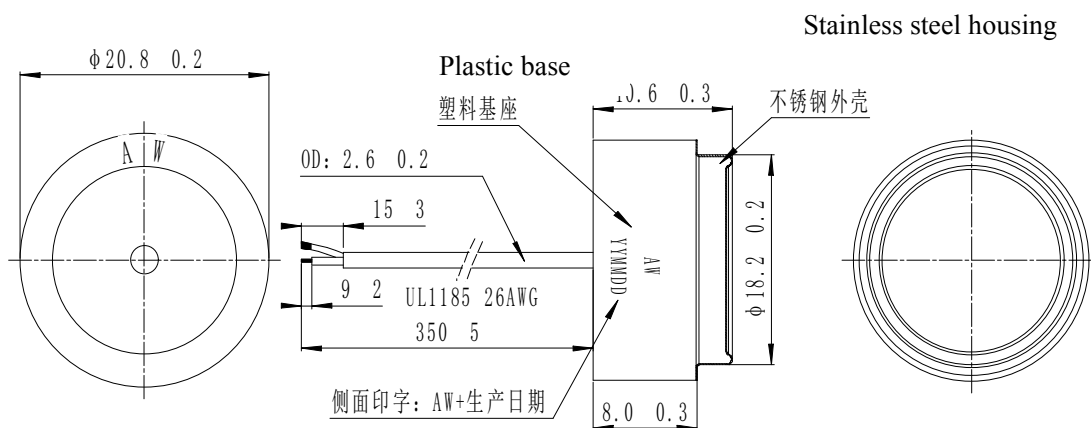
公称口径 DN		20
安装长度 L		130
连接螺纹 D		G1
常用流量 Q (P)	m <sup>3</sup> /h	2.5
最大流量 Q(max)	m <sup>3</sup> /h	5.0
最小流量 Q(min)	m <sup>3</sup> /h	0.050
最大工作压力	MPa	1.6
环境温度	℃	5~55℃
安装位置	进水管	
安装形式	管螺纹连接	

### ■ 外观尺寸：计量单位 (mm)

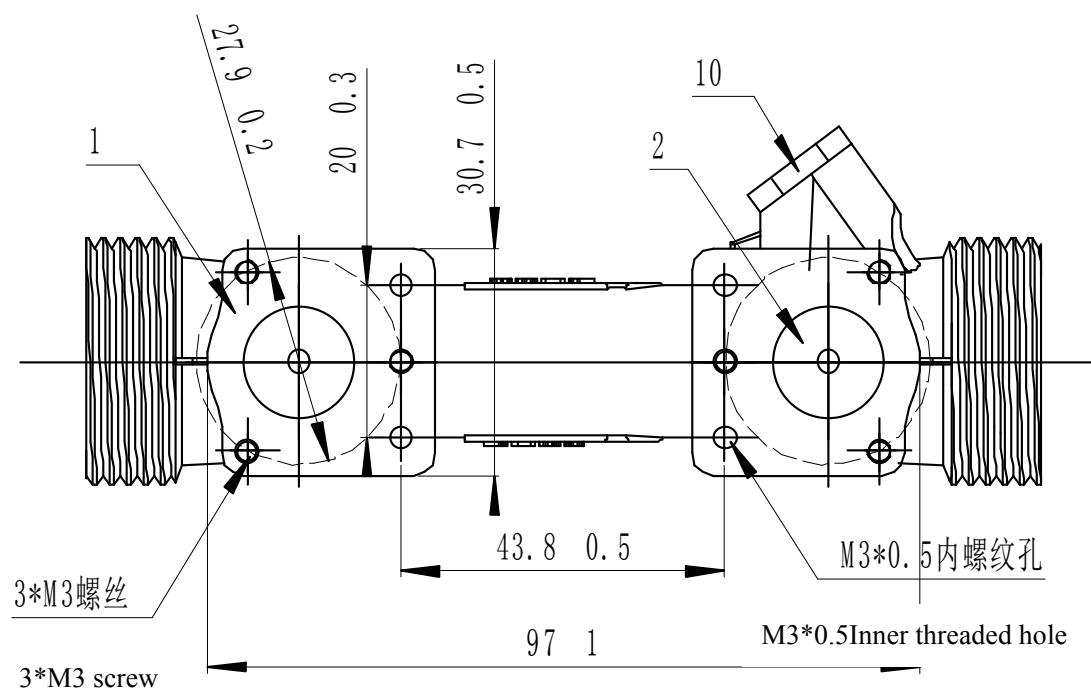


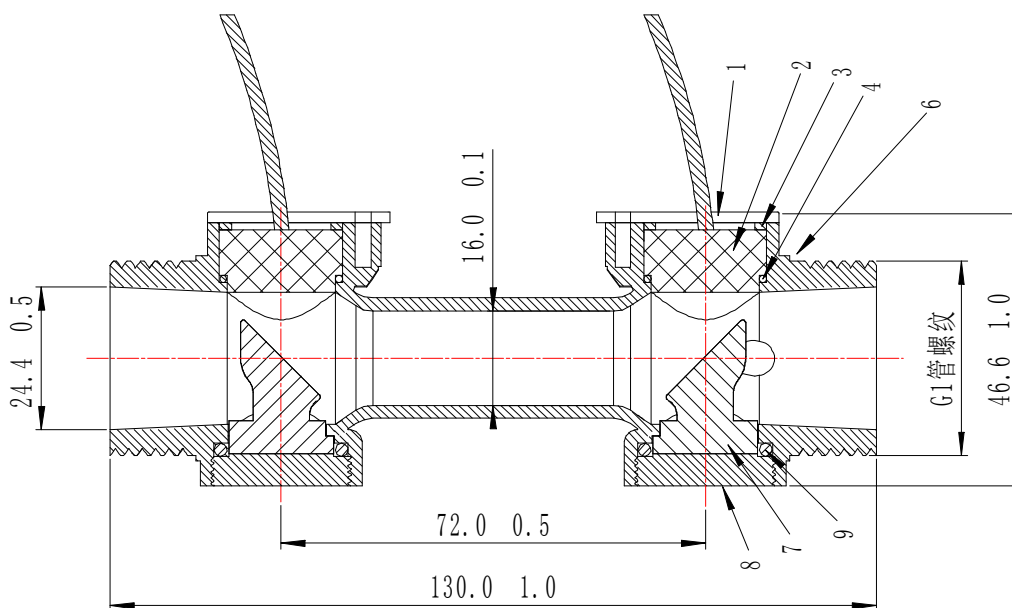
■ 二维结构图：单位 (mm)

(1) 传感器



(2) 铜管件装配尺寸





■ 产品装配清单

NUM	名称	数量
1	合金压片	2
2	传感器	2
3	金属垫片	2
4	传感器密封胶圈	2
5	M3*6 螺钉	6
6	金属管	1
7	反射柱	2
8	反射柱紧固旋钮	2
9	反射柱密封胶圈	2
10	温度传感器堵头	1
11	温度传感器密封胶圈	1

■ 注意事项

- 1) 存储条件:  $-20\text{ }^{\circ}\text{C}\sim+80\text{ }^{\circ}\text{C}$ 。
- 2) 设计驱动线路时请考虑防信号干扰。

- 3) 驱动电压建议小于 5V<sub>p-p</sub>。
- 4) 最大耐压 1.6MPa。

制作/日期 Accomplished by/Date		确认/日期 Approved by/Date	
-------------------------------	--	---------------------------	--

