

主要特点

- 高精度 5V/ADJ 输出
- 集成 500V 高压 MOSFET 和高压启动电路
- 超低系统成本
- 支持降压和升降压电路 (VIN:7~400V)
- 开关式峰值电流模式控制
- 超低待机功耗小于 50mW
- 超低工作电流, 支持小 VDD 电容
- 集成 31KHz 带抖频功能振荡器
- 集成软启动电路
- 集成式保护功能:
 - 过载保护(OLP)
 - 过热保护(OTP)
 - 逐周期电流限制(OCP)
 - 前沿消隐(LEB)
 - VDD 欠压保护
- 可选封装 TO-92 与 SOT23-3L

典型应用

- 电动摩托车控制器
- 电动自行车控制器
- 高压模拟/数字系统
- 工业控制系统
- 小家电
- 电信 48V 电源系统
- 以太网 PoE
- 便携式移动设备
- 逆变器系统

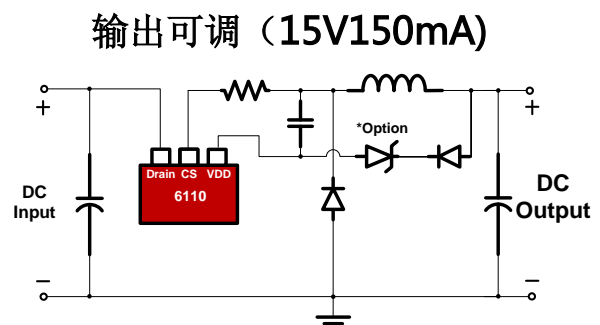
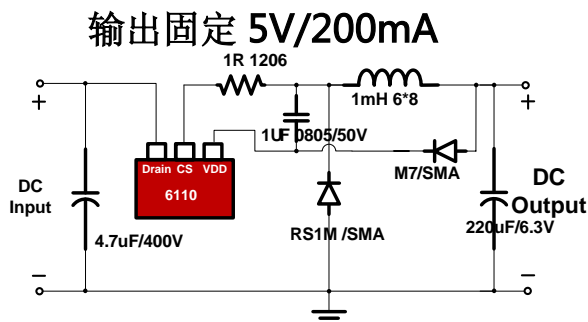
产品描述

U6110是一款非隔离型、高集成度且低成本的 PWM功率开关, 适用于降压型和升降压型电路。

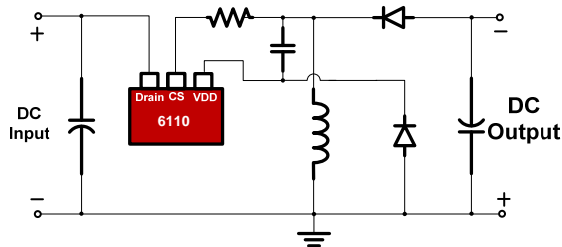
U6110采用高压单晶圆工艺, 在同一片晶圆上集成有500V高压MOSFET和采用开关式峰值电流模式控制的控制器。在全电压输入的范围内可以保证高精度的5V默认输出。在芯片内部, 振荡器频率固定为31kHz且带有抖频功能, 在保证输出功率的条件下优化了EMI效果。同时, 芯片设计有轻重载模式, 可轻松获得低于50mW的待机功耗。

U6110集成有完备的保护功能: VDD欠压保护、逐周期电流限制、过热保护、过载保护和短路保护等。

典型应用电路



输出固定 -5V/200mA



订货信息

型号	描述
6110LPA	TO-92, 无铅、编带盘装, 2000 颗/盒(卷)
6110LGA	SOT23-3L, 无卤、编带盘装, 3000 颗/卷

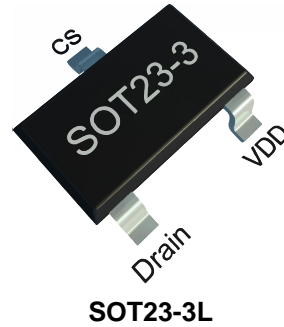
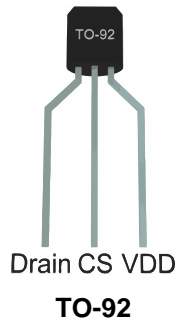
极限参数

无另外说明, 在 $T_A=25^{\circ}\text{C}$ 条件下

参数	极限值	单位
漏电压 (关闭状态)	-0.3 ~ 500V	V
VDD 端电压	-0.3 ~ 25V	V
VDD 端钳位持续电流	1	mA
CS 端输入电压	-0.3 ~ 6	V
工作温度范围	-30 ~ 150	$^{\circ}\text{C}$
贮存温度范围	-55 ~ 150	$^{\circ}\text{C}$
焊接温度 (焊接, 10 秒)	260	$^{\circ}\text{C}$

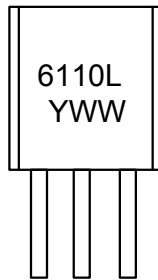
注: 超出所列的极限参数可能导致芯片内部永久性损坏, 在极限的条件长时间运行会影响芯片的可靠性。

管脚封装

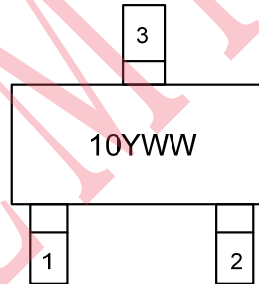


产品标记

年份 & 工作周
Y: E-2015 WW:01-52



年份 & 工作周
Y: - 5 WW:01-52



输出功率表

封装类型	最大输出电流@10-200Vdc
TO-92	220mA
SOT23-3L	200mA

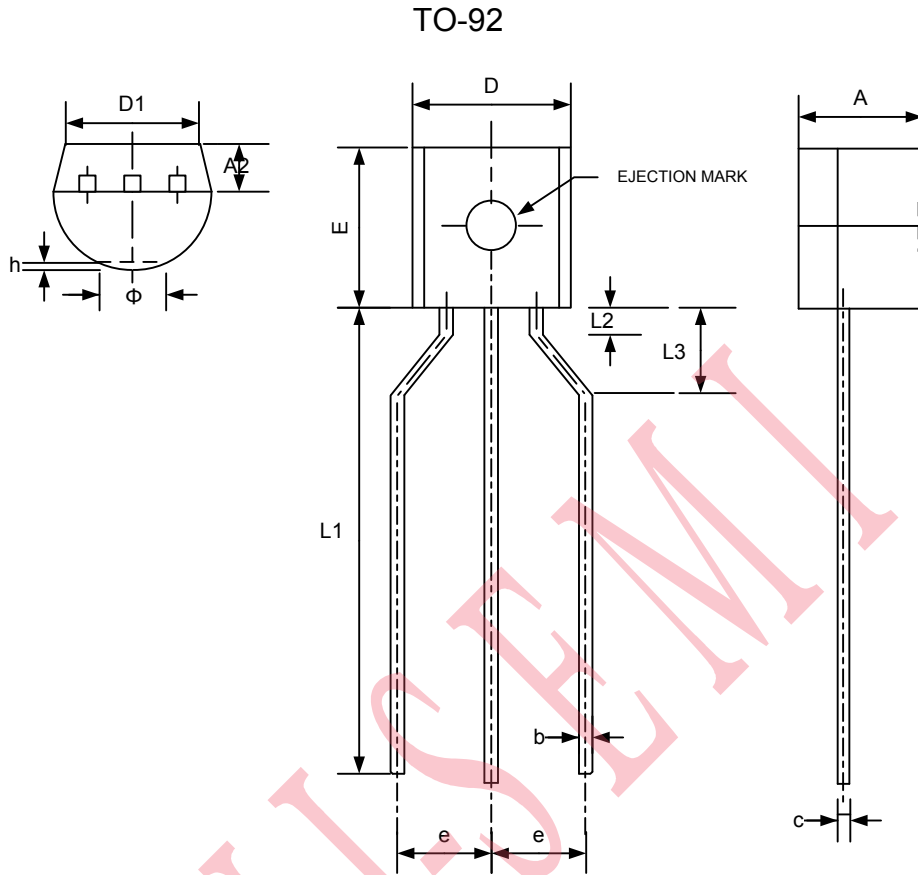
备注:

- 默认5V降压型输出。
- 实际输出功率取决于输出电压和散热条件。

管脚功能描述

TO-92	SOT23-3L	名称	I/O	描述
1	1	Drain	P	内部高压 MOSFET 的漏极
3	2	VDD	P	芯片的供电管脚
2	3	CS	P	芯片的参考地，也是峰值电流检测管脚

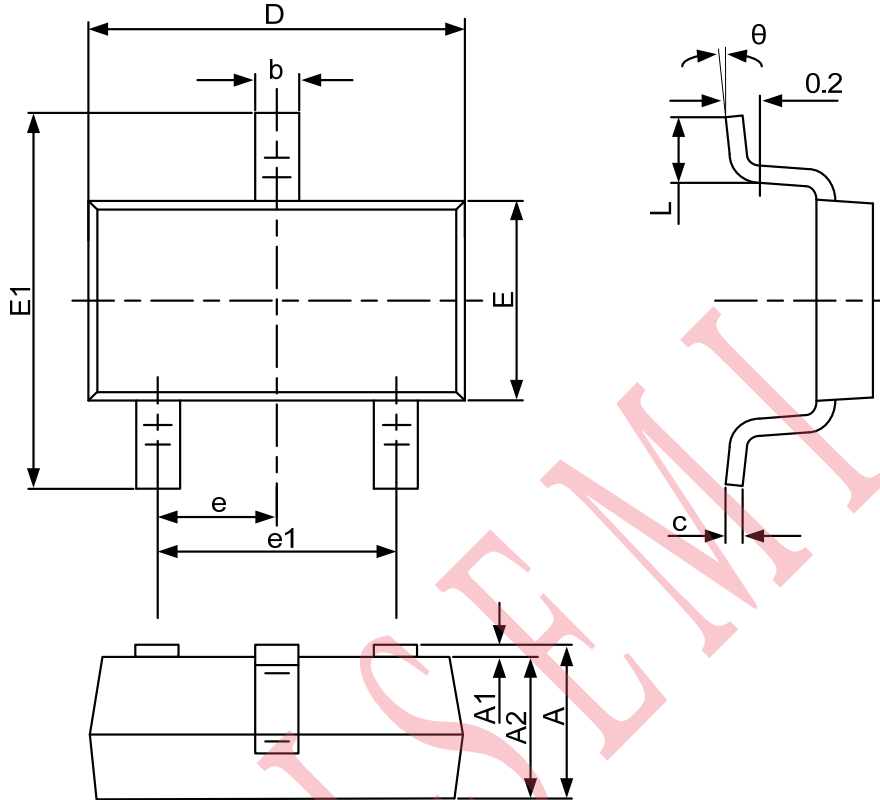
封装尺寸



符号	尺寸(毫米)		尺寸(英寸)	
	最小	最大	最小	最大
A	3.300	3.700	0.130	0.146
A2	1.100	1.400	0.043	0.055
b	0.380	0.550	0.015	0.022
c	0.360	0.510	0.014	0.020
D	4.400	4.700	0.173	0.185
D1	3.430	-	0.135	-
E	4.300	4.700	0.169	0.185
e	2.440	2.640	0.096	0.104
h	0.000	0.380	0.000	0.015
L1	12.500	14.500	0.492	0.571
L3	2.500	3.500	0.098	0.138
θ	-	1.600	-	0.063

封装尺寸

SOT23-3L



符号	尺寸(毫米)		尺寸(英寸)	
	最小	最大	最小	最大
A	1.050	1.250	0.041	0.049
A1	0.000	0.100	0.000	0.004
A2	1.050	1.150	0.041	0.045
b	0.300	0.500	0.012	0.020
c	0.100	0.200	0.004	0.008
D	2.820	3.020	0.111	0.119
E	1.500	1.700	0.059	0.067
E1	2.650	2.950	0.104	0.116
e	0.950(中心到中心)		0.037(中心到中心)	
e1	1.800	2.000	0.071	0.079
L	0.300	0.600	0.012	0.024
theta	0°	8°	0°	8°