



主要信息

| | |
|-----------|--|
| 产品系列 | Acti 9 |
| 产品系列 | Acti 9 |
| 产品名称 | IC65 |
| 产品类型 | 小型断路器 |
| 产品短名 | IC65N |
| 极数 | 2P |
| 产品应用 | 配电保护 |
| 保护极数量 | 2 |
| 额定电流 [In] | 4 A 在...上 30 °C |
| 网络类型 | AC |
| 脱扣器类型 | 热磁式 |
| 脱扣曲线 | C |
| 分断能力 | 50 kA Icu 在...上 220...240 V AC 50/60 Hz 符合 IEC 60947-2 50 kA Icu 在...上 12...133 V AC 50/60 Hz 符合 IEC 60947-2 50 kA Icu 在...上 380...415 V AC 50/60 Hz 符合 IEC 60947-2 25 kA Icu 在...上 440 V AC 50/60 Hz 符合 IEC 60947-2 6000 A Icn 在...上 400 V AC 50/60 Hz 符合 IEC 60898-1 |
| 使用类别 | AC类 符合 IEC 60947-2 |
| 隔离功能 | 适用 符合 IEC 60947-2 |

补充信息

| | |
|-----------------|----------------------------------|
| 网络频率 | 50/60 Hz |
| 额定工作电压 [Ue] | 400 V AC 50/60 Hz |
| 磁脱扣限制 | 5...10 x In |
| 限流等级 | 3 符合 IEC 60898-1 |
| 额定绝缘电压 [Ui] | 500 V AC 50/60 Hz 符合 IEC 60947-2 |
| 额定冲击耐受电压 [Uimp] | 6 kV 符合 IEC 60947-2 |
| 触点位置指示 | 有 |
| 控制类型 | 手柄 |
| 本地信号指示 | 开/关指示 |

| | |
|-------------|--|
| 安装类型 | 锁定夹锁紧 |
| 安装方式 | DIN 导轨安装 |
| 宽度 (9mm的倍数) | 4 |
| 高度 | 94 mm |
| 深度 | 78.5 mm |
| 产品重量 | 250 g |
| 机械寿命 | 20000 次 |
| 电气寿命 | 10000 次 |
| 接线能力 | 隧道式端子 上接线或下接线 1...25 mm ² 单股硬线 不带箍线端子 隧道式端子 上接线或下接线 1...16 mm ² 软线 (可选) 带或者不带箍线端子 |
| 剥线长度 | 14 mm 电源回路: |
| 紧固扭矩 | 2.5 N.m 电源回路: |
| 漏电流保护 | (需) 另外拼装 |

环境

| | |
|---------|---------------------------|
| 符合标准 | GB 10963.1 IEC 60898-1 |
| 产品认证 | CCS CE CCC |
| IP 保护等级 | IP20 符合 IEC 60529 |
| 污染等级 | 3 符合 IEC 60947-2 |
| 抗湿热性 | 2 符合 IEC 60068-1 |
| 相对湿度 | 95 % 在...上 55 °C |
| 运行温度 | -35...70 °C |
| 贮存环境温度 | -40...85 °C |

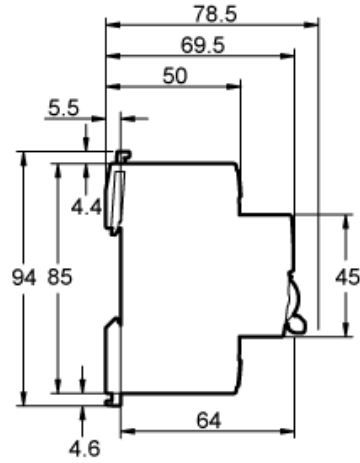
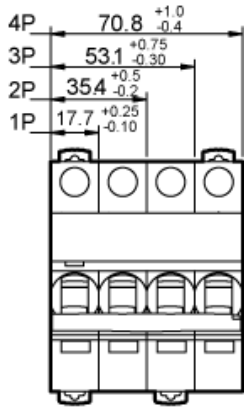
可持续性

| | |
|-----------------|---|
| 产品类型 | Green Premium 产品 |
| REACH法规 | REACH 声明 |
| REACH (不含 SVHC) | 是 |
| 欧盟ROHS指令 | 符合 欧盟ROHS声明 |
| 无有毒重金属 | 是 |
| 无汞 | 是 |
| RoHS 豁免信息 | 是 |
| 中国 ROHS 管理办法 | 中国 ROHS 声明 自主符合中国 ROHS (中国 ROHS 管控范畴之外的产品) |
| 环境披露 | 产品环境文件 |
| 流通资料 | 无需具体的回收操作 |

合同保修

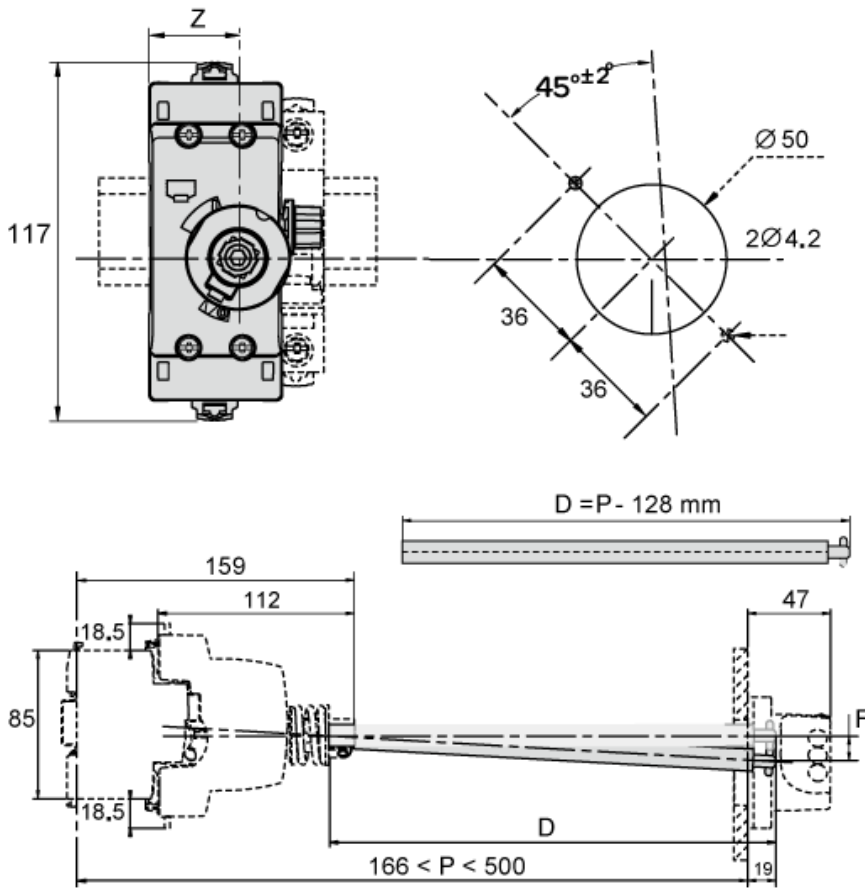
| | |
|-----|-------|
| 保修单 | 18 个月 |
|-----|-------|

尺寸(mm)

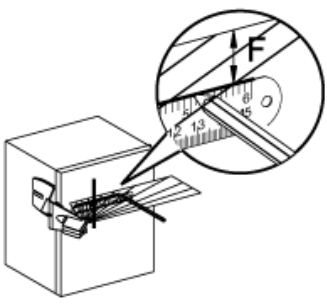


iC65 3P

旋转手柄：正面安装

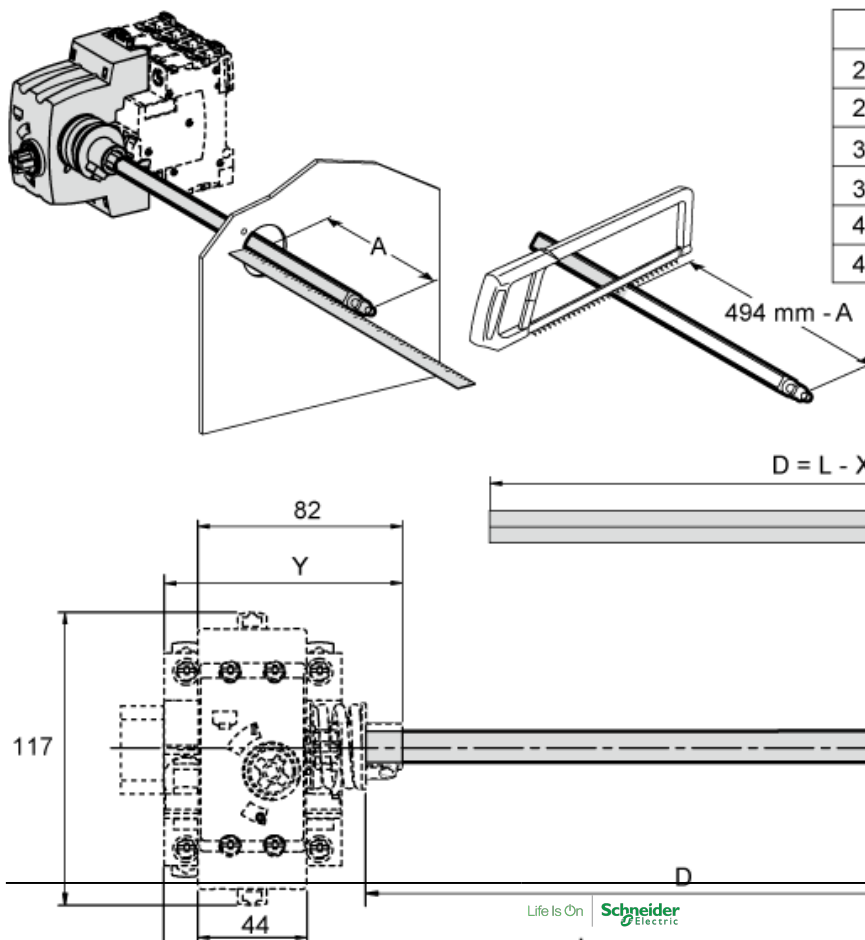


| iC65 | Z (mm) |
|-----------|--------|
| 2P | 25.3 |
| 2P + Vigi | 25.3 |
| 3P | 25.3 |
| 3P + Vigi | 43 |
| 4P | 43 |
| 4P + Vigi | 43 |



| P (mm) | F (mm) |
|--------|--------|
| 300 | 5 |
| 500 | 11 |

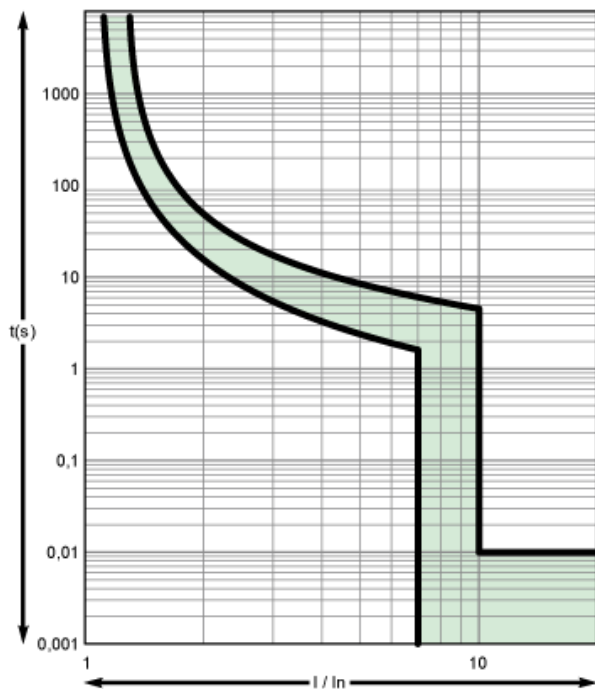
旋转手柄：侧面安装



| iC65 | X (mm) | Y (mm) |
|-----------|--------|--------|
| 2P | 44.5 | 76.8 |
| 2P + Vigi | 44.5 | 76.8 |
| 3P | 44.5 | 76.8 |
| 3P + Vigi | 62 | 94.5 |
| 4P | 62 | 94.5 |
| 4P + Vigi | 62 | 94.5 |



iC65N/H/L 额定电流1~4A
C曲线



在30°C环境温度下的脱扣时间(最小,最大),GB/T10963。

iC65N/H系列断路器

B、C和D型脱扣曲线,符合IEC/EN60898-1标准,其瞬时磁脱扣动作范围如下:

B型曲线: (3-5) I_n

C型曲线: (5-10) I_n

D型曲线: (10-14) I_n

iC65L系列断路器

C和D型脱扣曲线,符合IEC/EN60947-2标准,其瞬时磁脱扣动作范围如下:

C型曲线: $8I_n \pm 20\%$

D型曲线: $12I_n \pm 20\%$