

具有高精度和长寿命特性的非接触型电磁式旋转传感器。



### 主要规格



项目	规格
额定电压	5V DC
动作寿命	10,000,000 cycles
总电阻值	0.3V to 4.3V
用温度范围	0°C to +50°C

### 产品一览

安装方法	电气有效可变角度	线性保证范围	线性	操作部形状	最小订货单位 (pcs.)		产品编号
					日本	出口	
Connector type	30°	±15°	±2%	Flat type	720	720	<b>RDCC010002</b>

### 包装规格

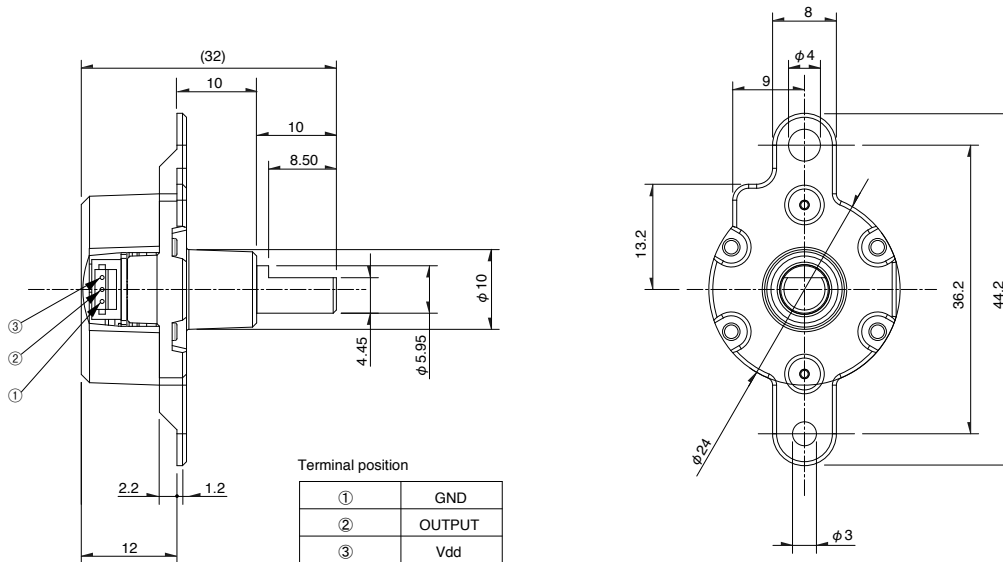
托盘

包装数 (pcs.)		出口包装箱尺寸 (mm)
1 箱 / 日本	1 箱 / 出口包装	
720	720	540×360×250

### 外形图

Unit:mm

形状



位置传感器

旋转型

线性型

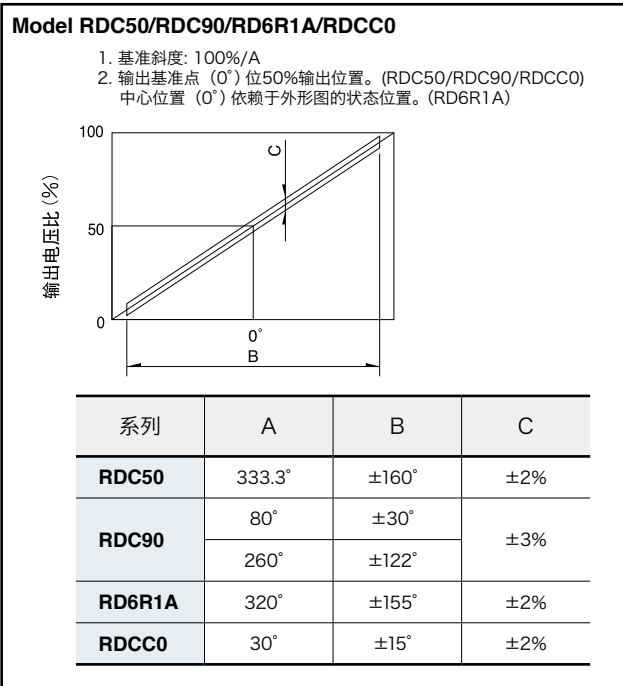
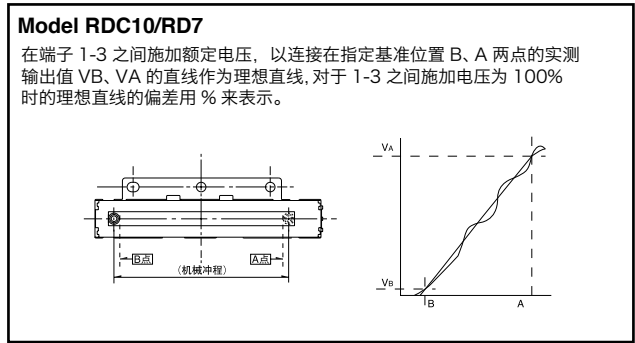
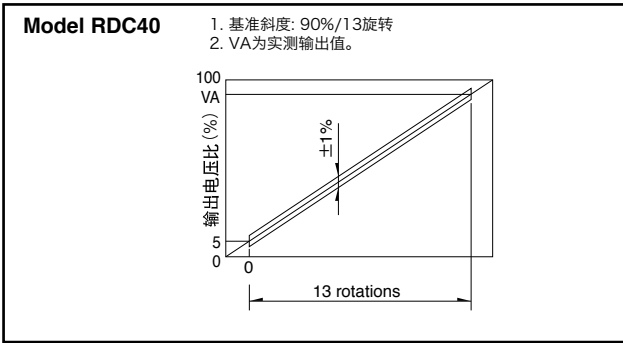
型		磁式旋转型		线性型		
系列		RDC0	RDC1010	RDC10	*RD7	
照片						
操作部方向		Vertical			Vertical	Horizontal
电气有效可变角度 (°)		30	—	—	—	
线性保证范围 (°)		±15	—	—	—	
行程		—	10mm	14mm 22mm 32mm 47mm	8mm 12mm	8mm 9mm 12mm
使用温度范围		0°C to +50°C	-30°C to +85°C		-40°C to +105°C	
动作寿命		10,000,000 cycles	50,000 cycles	200,000 cycles	100,000 cycles	
车用产品		—	—	●	●	
生命周期						
机械性能	动作力	—	0.25N max.		2N max.	
	旋转扭矩	5mN·m max.	—	—	—	
电性能	总电阻值许容误差	—	±30%		±20%	
	线性	±2	±0.5		±1	
	额定电压 (V DC)	5			12	
耐环境性能	耐寒性能	-40°C 240h			-40°C 96h	
	耐热性能	85°C 240h	80°C 240h	90°C 240h	105°C 96h	
	耐湿性能	60°C, 90 to 95%RH 240h			40°C, 90 to 95%RH 96h	
端子形状		连接器	插入式	接线端子 / 插入式	插入式	
页		460	461		464	

电阻式位置传感器 测量方法·试验方法	466
电阻式位置传感器 焊接条件	467
电阻式位置传感器 使用时的注意事项	468

## 注

- ※ RD7 系列用于检测汽车头灯角度。
- 表中的●符号表示适用于系列内的全部产品。

## 关于线性的规定方法



## 电阻式位置传感器 / 测量方法 · 试验方法

### 电阻式位置传感器

#### (总电阻值)

将轴 (杆) 置于端子 1 或者 3 的终端, 如果没有特别规定的话, 测量电阻器端子 1 和端子 3 之间的电阻值作为总电阻值。

#### (额定电压)

与额定功率对应的电压作为额定电压通过下式计算。但是, 当所计算出的额定电压超过最高使用电压时, 最高使用电压作为额定电压。

$E = \sqrt{P \cdot R}$
E: 额定电压 (V)
P: 额定功率 (W)
R: 公称总电阻值 (Ω)