

## 印刷电路板连接器 - BCH-508HF- 4 GY - 5433493

Please be informed that the data shown in this PDF Document is generated from our Online Catalog. Please find the complete data in the user's documentation. Our General Terms of Use for Downloads are valid (<http://download.phoenixcontact.com>)

印刷线路板壳体，标称工作电流: 12 A，位数: 4，针距: 5.08 mm，颜色: 信号灰，触点表面: 锡，安装: 波峰焊



图示产品为5位



### 关键商业数据

包装单位	100 STK
最小订货量	100 STK
GTIN	
GTIN	4046356170697
海关税则号	8536909000
Sales Key	AAYBFA

### 技术数据

#### 尺寸

长度 [ l ]	12 mm
宽度	30.48 mm
间距	5.08 mm
尺寸a	15.24 mm
宽度 [ w ]	30.48 mm
高度 [ h ]	12.1 mm
结构高度	8.6 mm
焊针长度	3.5 mm
引脚尺寸	1 x 1 mm
长度	12 mm

#### 概述

产品范围	BCH-HF
绝缘材料组	I

## 印刷电路板连接器 - BCH-508HF- 4 GY - 5433493

### 技术数据

#### 概述

额定电涌电压(III/3)	4 kV
额定电涌电压(III/2)	4 kV
额定电涌电压(II/2)	4 kV
额定电压(III/3)	250 V
额定电压(III/2)	320 V
额定电压(II/2)	400 V
连接符合标准	EN-VDE
额定电流 $I_N$	12 A
最大负载电流	12 A
绝缘材料	PA
阻燃等级，符合UL 94	V0
颜色	信号灰
位数	4

#### 标准和规范

连接符合标准	EN-VDE
	CUL
阻燃等级，符合UL 94	V0

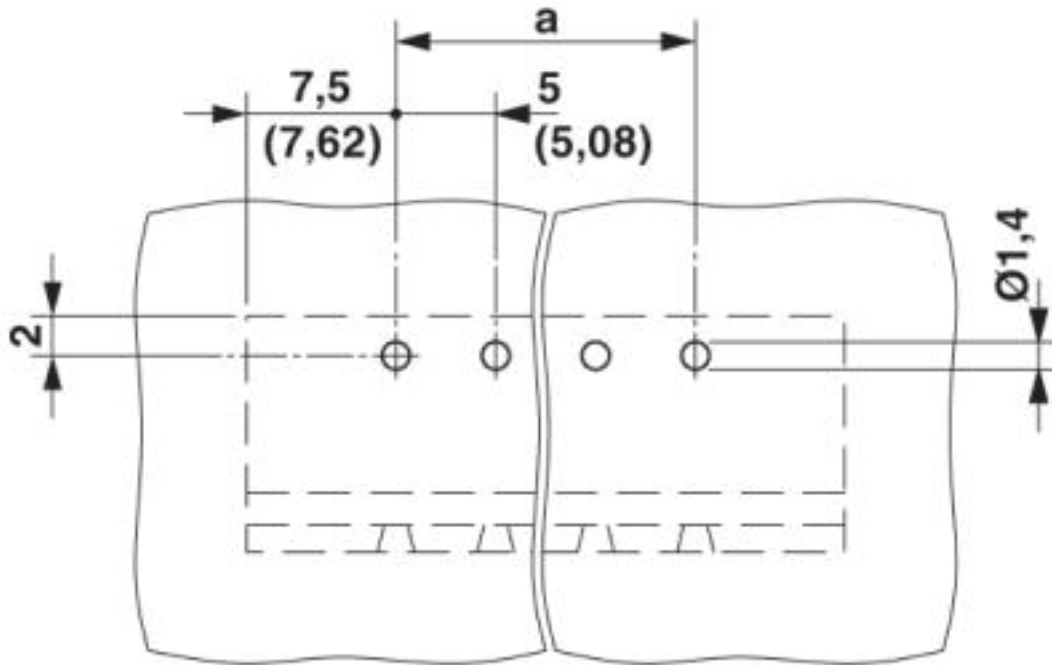
#### Environmental Product Compliance

	Lead 7439-92-1
China RoHS	环保使用期限 = 50
	更多有害物质的详情，请参考“下载区”内的“制造商声明”

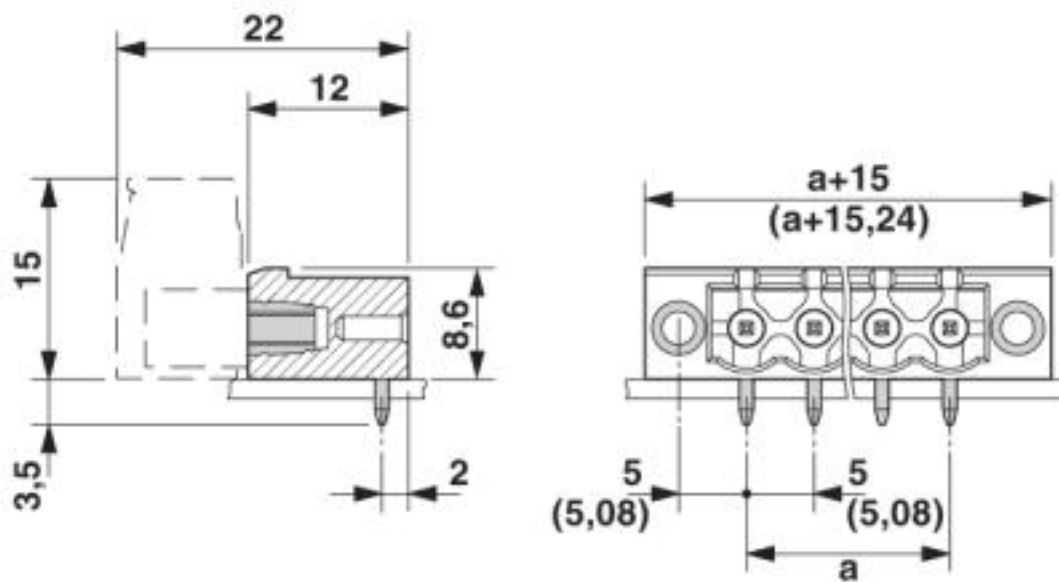
#### 产品图

# 印刷电路板连接器 - BCH-508HF- 4 GY - 5433493

钻孔图



尺寸图



## 分类

eCl@ss

eCl@ss 4.0	27260700
eCl@ss 4.1	27260700
eCl@ss 5.0	27260700

# 印刷电路板连接器 - BCH-508HF- 4 GY - 5433493

## 分类

### eCl@ss

eCl@ss 5.1	27260700
eCl@ss 6.0	27260700
eCl@ss 7.0	27440402
eCl@ss 8.0	27440402
eCl@ss 9.0	27440402

### ETIM

ETIM 3.0	EC001121
ETIM 4.0	EC002637
ETIM 5.0	EC002637
ETIM 6.0	EC002637
ETIM 7.0	EC002637

### UNSPSC

UNSPSC 6.01	30211801
UNSPSC 7.0901	39121432
UNSPSC 11	39121432
UNSPSC 12.01	39121409
UNSPSC 13.2	39121409

## 认证


### 认证


#### 认证

IECEE CB Scheme / VDE Gutachten mit Fertigungsüberwachung / cULus Recognized

#### 防爆认证

### 认证详情

IECEE CB Scheme		<a href="http://www.iecee.org/">http://www.iecee.org/</a>	DE1-58974
-----------------	---	---	-----------


VDE Gutachten mit Fertigungsüberwachung		<a href="http://www2.vde.com/de/Institut/Online-Service/VDE-gepruefteProdukte/Seiten/Online-Suche.aspx">http://www2.vde.com/de/Institut/Online-Service/VDE-gepruefteProdukte/Seiten/Online-Suche.aspx</a>	40040694
---	---	---	----------

额定电压 UN	320 V
---------	-------

# 印刷电路板连接器 - BCH-508HF- 4 GY - 5433493

## 认证

额定电流IN	12 A
mm²/AWG/kcmil	0.2-2.5

cULus Recognized  <a href="http://database.ul.com/cgi-bin/XYV/template/LISEXT/1FRAME/index.htm">http://database.ul.com/cgi-bin/XYV/template/LISEXT/1FRAME/index.htm</a> E60425-20071007		
	B	D
额定电压 UN	300 V	150 V
额定电流IN	15 A	15 A

## 附件

### 附件

已标记的端子标识

标记卡 - SK 5/3,8:FORTL.ZAHLEN - 0804183



标记卡，卡，白色，标识，水平: 连续编号1 ... 10、11 ... 20等，直至91 ... (99)100，安装方式: 背胶固定，适用的模块宽度：5 mm，标识区域大小: 5 x 3,8 mm

### 盖帽

附件 - MSTB-BL - 1755477



隔离帽，可分段，插在排针上，绿色绝缘材料

### 端子标识

标记卡 - SK U/3,8 WH:UNBEDRUCKT - 0803906



标记卡，标签纸，白色，未标记，适用的打印机：PLOTMARK，CMS-P1-PLOTTER，办公室打印系统，安装方式: 背胶固定，适用的模块宽度：210 mm，标识区域大小: 186 x 3,8 mm，标签数: 1440

### 编码元件

## 印刷电路板连接器 - BCH-508HF- 4 GY - 5433493

附件

编码区域 - CR-BC-M - 5436157

编码选型



---

Phoenix Contact 2019 © - all rights reserved  
<http://www.phoenixcontact.com>