

印刷电路板连接器 - MSTB 2,5/ 5-ST-5,08 - 1757048

Please be informed that the data shown in this PDF Document is generated from our Online Catalog. Please find the complete data in the user's documentation. Our General Terms of Use for Downloads are valid (<http://download.phoenixcontact.com>)



插拔式连接器，标称工作电流: 12 A，位数: 5，针距: 5.08 mm，接线方式: 带压片的螺钉连接，颜色: 绿色，触点表面: 锡


图示产品为5位

优势

- 通用型连接方式，可在全球范围内使用
- 最大接触力，升温较低
- 允许连接两条绞线



关键商业数据

包装单位	100 STK
GTIN	 4 017918 029579
GTIN	4017918029579
海关税则号	8536901900
Sales Key	AAFAA

技术数据

尺寸

长度 [l]	18.3 mm
宽度 [w]	25.4 mm
高度 [h]	15 mm
间距	5.08 mm
尺寸a	20.32 mm

概述

产品范围	MSTB 2,5/...-ST
位数	5
连接方式	带压片的螺钉连接
绝缘材料组	I

印刷电路板连接器 - MSTB 2,5/ 5-ST-5,08 - 1757048

技术数据

概述

额定电涌电压(III/3)	4 kV
额定电涌电压(III/2)	4 kV
额定电涌电压(II/2)	4 kV
额定电压(III/3)	250 V
额定电压(III/2)	320 V
额定电压(II/2)	630 V
连接符合标准	EN-VDE
额定电流 I_N	12 A
额定横截面	2.5 mm ²
最大负载电流	12 A (带有2.5 mm ² 导线接线容量)
绝缘材料	PA
阻燃等级, 符合UL 94	V0
塞规	A3
剥线长度	7 mm
螺纹	M3
最小紧固扭矩	0.5 Nm
最大紧固扭矩	0.6 Nm

连接数据

刚性导线最小横截面	0.2 mm ²
刚性导线最大横截面	2.5 mm ²
柔性导线最小横截面	0.2 mm ²
柔性导线最大横截面	2.5 mm ²
柔性导线横截面, 不带绝缘套管的最小冷压头	0.25 mm ²
柔性导线横截面, 不带绝缘套管的最大冷压头	2.5 mm ²
柔性导线横截面, 带绝缘套管的最小冷压头	0.25 mm ²
柔性导线横截面, 带绝缘套管的最大冷压头	2.5 mm ²
最小导线横截面AWG	24
最大导线横截面AWG	12
具有相同横截面的2根实心导线, 最小	0.2 mm ²
具有相同横截面的2根实心线, 最大	1 mm ²
具有相同横截面的2根导线, 最小柔性导线	0.2 mm ²
具有相同横截面的2根导线, 最大柔性导线	1.5 mm ²
具有相同横截面的2根导线, 柔性导线, 不带绝缘套管的冷压头, 最小	0.25 mm ²
具有相同横截面的2根导线, 柔性导线, 不带绝缘套管的冷压头, 最大	1 mm ²
具有相同横截面的2根导线, 柔性导线, 带绝缘套管的TWIN冷压头, 最小	0.5 mm ²
具有相同横截面的2根导线, 柔性导线, 带绝缘套管的TWIN冷压头, 最大	1.5 mm ²
最小AWG, 符合UL/CUL	30
最大AWG, 符合UL/CUL	12

标准和规范

连接符合标准	EN-VDE
--------	--------

印刷电路板连接器 - MSTB 2,5/ 5-ST-5,08 - 1757048

技术数据

标准和规范

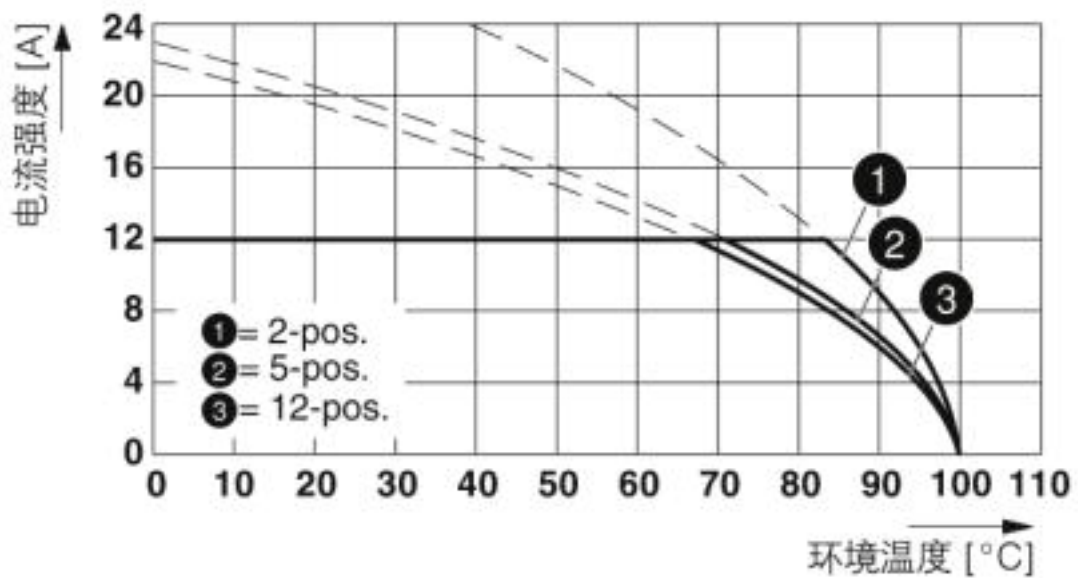
	CSA
阻燃等级, 符合UL 94	V0

Environmental Product Compliance

	Lead 7439-92-1
China RoHS	环保使用期限 = 50
	更多有害物质的详情, 请参考“下载区”内的“制造商声明”

产品图

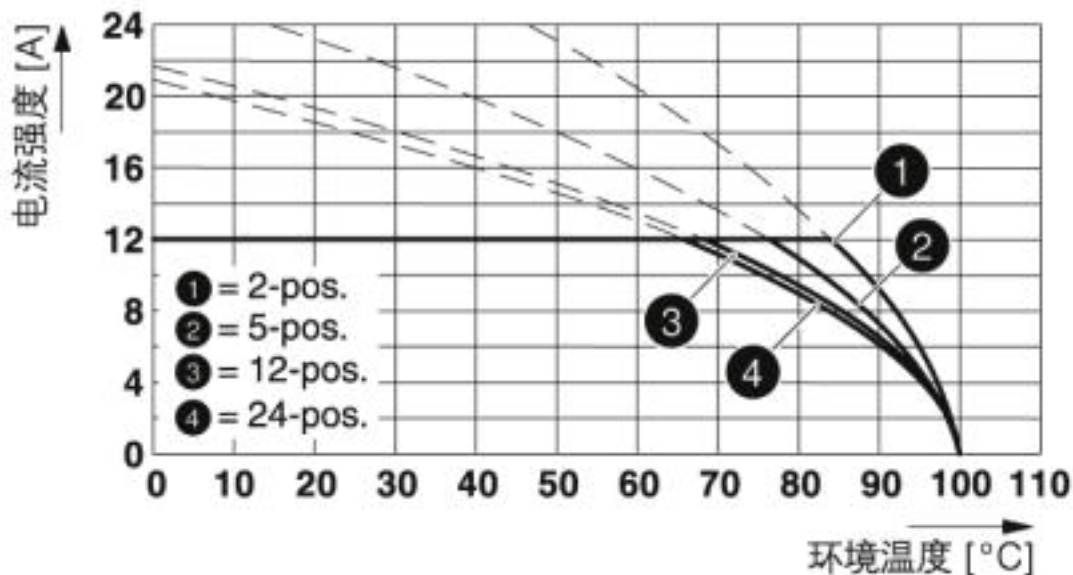
图表



型号: MSTB 2,5/...-ST-5,08, 带CC 2,5/...-G-5,08 P26THR

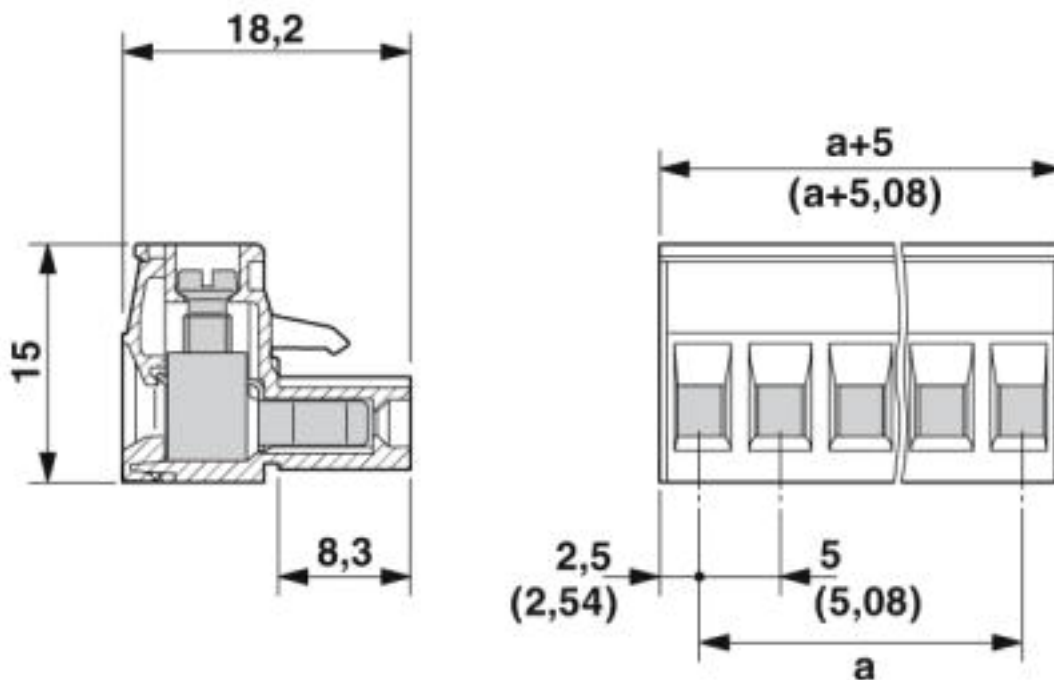
印刷电路板连接器 - MSTB 2,5/ 5-ST-5,08 - 1757048

图表



型号 : Type: MSTB 2,5/...-ST-5,08带CCVA 2,5/...-G-5,08 P26THR

尺寸图



分类

eCl@ss

eCl@ss 4.0	27260700
------------	----------

印刷电路板连接器 - MSTB 2,5/ 5-ST-5,08 - 1757048

分类

eCl@ss

eCl@ss 4.1	27260700
eCl@ss 5.0	27260700
eCl@ss 5.1	27260700
eCl@ss 6.0	27260700
eCl@ss 7.0	27440309
eCl@ss 8.0	27440309
eCl@ss 9.0	27440309

ETIM

ETIM 3.0	EC001121
ETIM 4.0	EC002638
ETIM 5.0	EC002638
ETIM 6.0	EC002638
ETIM 7.0	EC002638

UNSPSC

UNSPSC 6.01	30211810
UNSPSC 7.0901	39121409
UNSPSC 11	39121409
UNSPSC 12.01	39121409
UNSPSC 13.2	39121409

认证


认证

认证

CSA / IECCEB CB Scheme / VDE Gutachten mit Fertigungsüberwachung / EAC / cULus Recognized

防爆认证

认证详情

CSA		http://www.csagroup.org/services-industries/product-listing/	LR13631-2585950
	B	D	
额定电压 UN	300 V	300 V	
额定电流 IN	15 A	10 A	
mm²/AWG/kcmil	28-12	28-12	

印刷电路板连接器 - MSTB 2,5/ 5-ST-5,08 - 1757048

认证

IECEE CB Scheme		http://www.iecee.org/	DE1-60988-B1B2
额定电压 UN	250 V		
额定电流 IN	12 A		
mm ² /AWG/kcmil	0.2-2.5		

VDE Gutachten mit Fertigungsüberwachung		http://www2.vde.com/de/Institut/Online-Service/VDE-gepruefteProdukte/Seiten/Online-Suche.aspx	40004701
额定电压 UN	250 V		
额定电流 IN	12 A		
mm ² /AWG/kcmil	0.2-2.5		

EAC		B.01742
-----	--	---------

cULus Recognized		http://database.ul.com/cgi-bin/XYV/template/LISEXT/1FRAME/index.htm	E60425-19931011
	B	D	
额定电压 UN	300 V	150 V	
额定电流 IN	15 A	15 A	
mm ² /AWG/kcmil	30-12	30-12	

附件

附件

已标记的端子标识

标记卡 - SK 5,08/3,8:FORTL.ZAHLEN - 0804293



标记卡，卡，白色，标识，水平: 连续编号1 ... 10、11 ... 20等，直至91 ... (99)100，安装方式: 背胶固定，适用的模块宽度：5.08 mm，标识区域大小: 5,08 x 3,8 mm

标记笔

印刷电路板连接器 - MSTB 2,5/ 5-ST-5,08 - 1757048

附件

标记笔 - B-STIFT - 1051993



标记笔，用于书写标记未打印的扁平式标记条，标记防抹擦，防水，线宽0.5 mm

桥接件

插拔式桥接件 - EBP 2- 5 - 1733169



插拔式桥接件 - EBP 3- 5 - 1733172



插拔式桥接件 - EBP 4- 5 - 1733185



插拔式桥接件 - EBP 5- 5 - 1733198



电缆外壳

印刷电路板连接器 - MSTB 2,5/ 5-ST-5,08 - 1757048

附件

电缆插头外壳 - KGG-MSTB 2,5/ 5 - 1803895



电缆插头外壳，针距: 0 mm，位数: 5，尺寸a: 25 mm，颜色: 绿色

端子标识

标记卡 - SK U/2,8 WH:UNBEDRUCKT - 0803883



标记卡，标签纸，白色，未标记，适用的打印机：PLOTMARK，CMS-P1-PLOTTER，办公室打印系统，安装方式: 背胶固定，适用的模块宽度：210 mm，标识区域大小: 186 x 2,8 mm，标签数: 3600

编码元件

编码条 - CP-MSTB - 1734634



防插错编码条，插在插头或反向插座的插槽中，红色绝缘材料

螺丝刀工具

螺丝刀 - SZS 0,6X3,5 - 1205053



操作工具，适用于ST端子，绝缘，同样可用作一字刀口螺丝刀，尺寸：0.6 x 3.5 x 100 mm，防滑手柄采用二次注塑工艺

其他产品

穿墙式插座 - MSTBW 2,5/ 5-G-5,08 - 1735853



印刷线路板壳体，标称工作电流: 12 A，位数: 5，针距: 5.08 mm，颜色: 绿色，触点表面: 锡，安装: 波峰焊

印刷电路板连接器 - MSTB 2,5/ 5-ST-5,08 - 1757048

附件

印刷电路板连接器 - MSTBVA 2,5/ 5-G-5,08 - 1755765

印刷线路板壳体，标称工作电流: 12 A，位数: 5，针距: 5.08 mm，颜色: 绿色，触点表面: 锡，安装: 波峰焊



印刷电路板连接器 - MSTBA 2,5/ 5-G-5,08 - 1757271

印刷线路板壳体，标称工作电流: 12 A，位数: 5，针距: 5.08 mm，颜色: 绿色，触点表面: 锡，安装: 波峰焊



穿墙式插座 - MSTBV 2,5/ 5-G-5,08 - 1758047

印刷线路板壳体，标称工作电流: 12 A，位数: 5，针距: 5.08 mm，颜色: 绿色，触点表面: 锡，安装: 波峰焊



穿墙式插座 - MSTB 2,5/ 5-G-5,08 - 1759046

印刷线路板壳体，标称工作电流: 12 A，位数: 5，针距: 5.08 mm，颜色: 绿色，触点表面: 锡，安装: 波峰焊



印刷电路板连接器 - MDSTBV 2,5/ 5-G-5,08 - 1762004

印刷线路板壳体，标称工作电流: 10 A，位数: 5，针距: 5.08 mm，颜色: 绿色，触点表面: 锡，安装: 波峰焊，可并排安装！安装法兰：订货号1836477，1836480。与MVSTB或FKCV插头结合使用时，必须同时使用MVSTBW（或FKCVW）和MVSTBR插头（或FKCVR）。不可与TMSTBP插头一起使用！



印刷电路板连接器 - MSTB 2,5/ 5-ST-5,08 - 1757048

附件

穿墙式插座 - SMSTBA 2,5/ 5-G-5,08 - 1767407

印刷线路板壳体，标称工作电流: 12 A，位数: 5，针距: 5.08 mm，颜色: 绿色，触点表面: 锡，安装: 波峰焊



印刷电路板连接器 - SMSTB 2,5/ 5-G-5,08 - 1769492

印刷线路板壳体，标称工作电流: 12 A，位数: 5，针距: 5.08 mm，颜色: 绿色，触点表面: 锡，安装: 波峰焊



穿墙式插座 - MSTBA 2,5/ 5-G-5,08-LA - 1770973

印刷线路板壳体，位数: 5，针距: 5.08 mm，颜色: 绿色



穿墙式插座 - MDSTBW 2,5/ 5-G-5,08 - 1840010

印刷线路板壳体，标称工作电流: 10 A，位数: 5，针距: 5.08 mm，颜色: 绿色，触点表面: 锡，安装: 波峰焊，该产品可组成不同位数的连接器！与MVSTB或FKCV插头元件结合使用时，必须同时使用MVSTBW（或FKCVW）和MVSTBR插头（或FKCVR）。不可与TMSTBP插头一起使用！



穿墙式插座 - MDSTBA 2,5/ 5-G-5,08 - 1842092

印刷线路板壳体，标称工作电流: 10 A，位数: 5，针距: 5.08 mm，颜色: 绿色，触点表面: 锡，安装: 波峰焊，该产品可组成不同位数的连接器！与MVSTB或FKCV插头元件结合使用时，必须同时使用MVSTBW（或FKCVW）和MVSTBR插头（或FKCVR）。不可与TMSTBP插头一起使用！



印刷电路板连接器 - MSTB 2,5/ 5-ST-5,08 - 1757048

附件

穿墙式插座 - MDSTB 2,5/ 5-G-5,08 - 1842542



印刷电路板壳体，标称工作电流: 10 A，位数: 5，针距: 5.08 mm，颜色: 绿色，触点表面: 锡，安装: 波峰焊，可并排安装！安装法兰：订货号1736771，1736768。与MVSTB或FKCV插头结合使用时，必须使用MVSTBW（或FKCVW）和MVSTBR插头（或FKCVR）。不可与TMSTBP插头一起使用！

穿墙式插座 - MDSTBVA 2,5/ 5-G-5,08 - 1845361



印刷电路板壳体，标称工作电流: 10 A，位数: 5，针距: 5.08 mm，颜色: 绿色，触点表面: 锡，安装: 波峰焊，该产品可组成不同位数的连接器！与MVSTB或FKCV插头元件结合使用时，必须同时使用MVSTBW（或FKCVW）和MVSTBR插头（或FKCVR）。不可与TMSTBP插头一起使用！

穿墙式插座 - MSTBO 2,5/ 5-GR-5,08 - 1847136



印刷电路板壳体，标称工作电流: 8 A，位数: 5，针距: 5.08 mm，颜色: 绿色，触点表面: 锡，安装: 波峰焊

穿墙式插座 - MSTBO 2,5/ 5-GL-5,08 - 1850466



印刷电路板壳体，标称工作电流: 8 A，位数: 5，针距: 5.08 mm，颜色: 绿色，触点表面: 锡，安装: 波峰焊

印刷电路板连接器 - DFK-MSTBA 2,5/ 5-G-5,08 - 1898868



穿墙式插座，标称工作电流: 12 A，位数: 5，针距: 5.08 mm，颜色: 绿色，触点表面: 锡，安装: 波峰焊

印刷电路板连接器 - MSTB 2,5/ 5-ST-5,08 - 1757048

附件

印刷电路板连接器 - DFK-MSTBVA 2,5/ 5-G-5,08 - 1899168



穿墙式插座，标称工作电流: 12 A，位数: 5，针距: 5.08 mm，颜色: 绿色，触点表面: 锡，安装: 波峰焊

印刷电路板连接器 - MSTBA 2,5/ 5-G-5,08 THT-R56 - 1937266



印刷线路板壳体，位数: 5，针距: 5.08 mm，颜色: 黑色，有关通孔回流焊技术的用户信息和设计建议请参见“下载”

印刷电路板连接器 - MSTBVA 2,5/ 5-G-5,08 THT-R56 - 1940444



印刷线路板壳体，位数: 5，针距: 5.08 mm，颜色: 黑色，有关通孔回流焊技术的用户信息和设计建议请参见“下载”

印刷电路板连接器 - CC 2,5/ 5-G-5,08 P26THR - 1954414



印刷线路板壳体，标称工作电流: 12 A，位数: 5，针距: 5.08 mm，颜色: 黑色，触点表面: 锡，安装: THR 焊接，有关通孔回流焊技术的用户信息和设计建议请参见“下载”

印刷电路板连接器 - CC 2,5/ 5-G-5,08 P26THRR56 - 1954618



印刷线路板壳体，标称工作电流: 12 A，位数: 5，针距: 5.08 mm，颜色: 黑色，触点表面: 锡，安装: THR 焊接，有关通孔回流焊技术的用户信息和设计建议请参见“下载”

印刷电路板连接器 - MSTB 2,5/ 5-ST-5,08 - 1757048

附件

印刷电路板连接器 - CCA 2,5/ 5-G-5,08 P26THR - 1954948

印刷线路板壳体，标称工作电流: 12 A，位数: 5，针距: 5.08 mm，颜色: 黑色，触点表面: 锡，安装: THR 焊接，有关通孔回流焊技术的用户信息和设计建议请参见“下载”



印刷电路板连接器 - CCA 2,5/ 5-G-5,08 P26THRR56 - 1955060

印刷线路板壳体，标称工作电流: 12 A，位数: 5，针距: 5.08 mm，颜色: 黑色，触点表面: 锡，安装: THR 焊接，有关通孔回流焊技术的用户信息和设计建议请参见“下载”



印刷电路板连接器 - CCV 2,5/ 5-G-5,08 P26THR - 1955413

印刷线路板壳体，标称工作电流: 12 A，位数: 5，针距: 5.08 mm，颜色: 黑色，触点表面: 锡，安装: THR 焊接，有关通孔回流焊技术的用户信息和设计建议请参见“下载”



印刷电路板连接器 - CCV 2,5/ 5-G-5,08 P26THRR56 - 1955552

印刷线路板壳体，标称工作电流: 12 A，位数: 5，针距: 5.08 mm，颜色: 黑色，触点表面: 锡，安装: THR 焊接，有关通孔回流焊技术的用户信息和设计建议请参见“下载”



印刷电路板连接器 - CCVA 2,5/ 5-G-5,08 P26THR - 1955882

印刷线路板壳体，标称工作电流: 12 A，位数: 5，针距: 5.08 mm，颜色: 黑色，触点表面: 锡，安装: THR 焊接，有关通孔回流焊技术的用户信息和设计建议请参见“下载”



印刷电路板连接器 - MSTB 2,5/ 5-ST-5,08 - 1757048

附件

印刷电路板连接器 - CCVA 2,5/ 5-G-5,08 P26THRR56 - 1955992



印刷电路板壳体，标称工作电流: 12 A，位数: 5，针距: 5.08 mm，颜色: 黑色，触点表面: 锡，安装: THR 焊接，有关通孔回流焊技术的用户信息和设计建议请参见“下载”