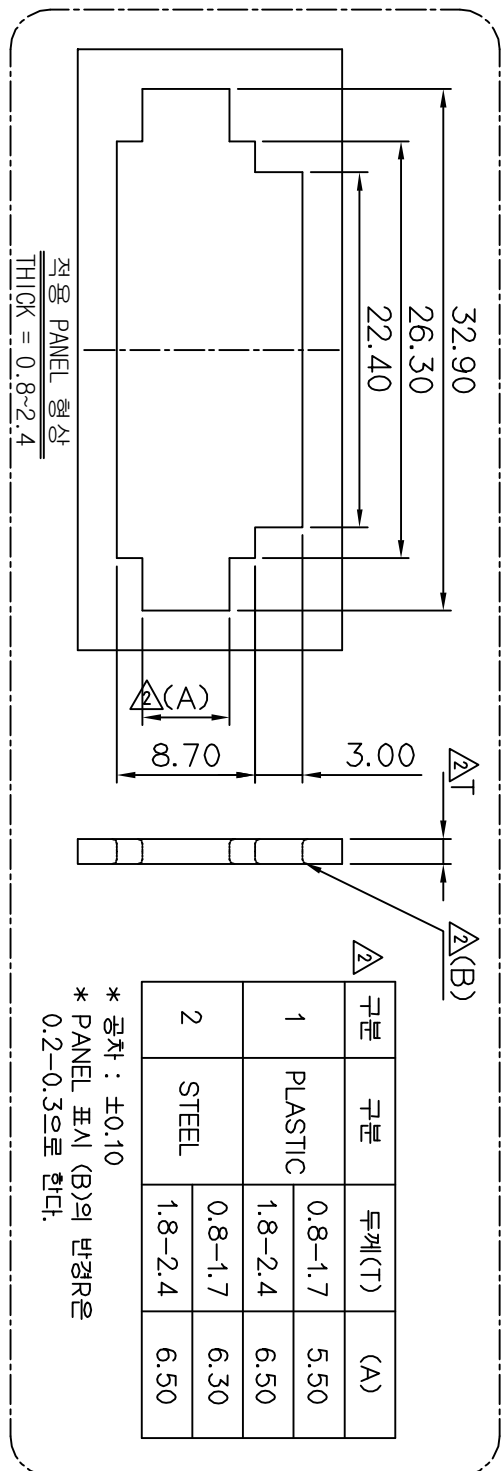
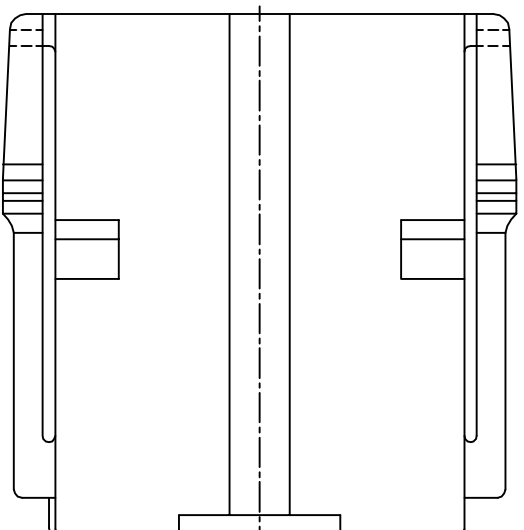
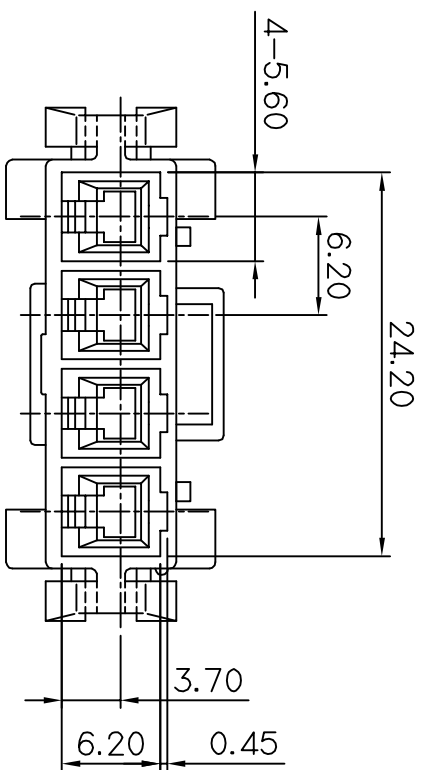
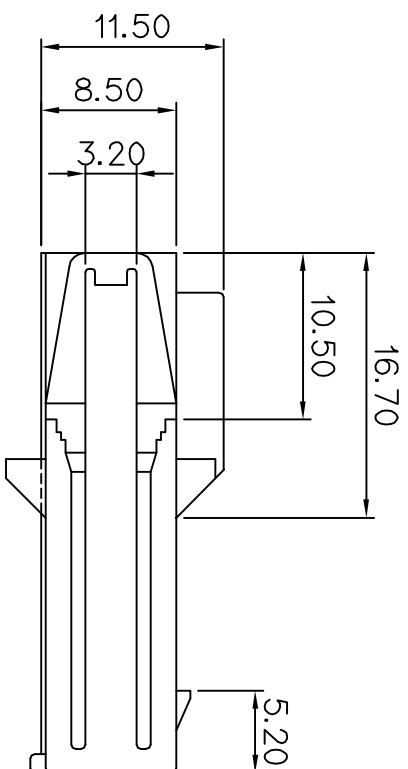
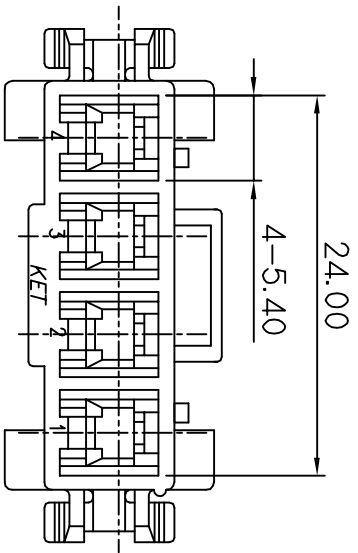
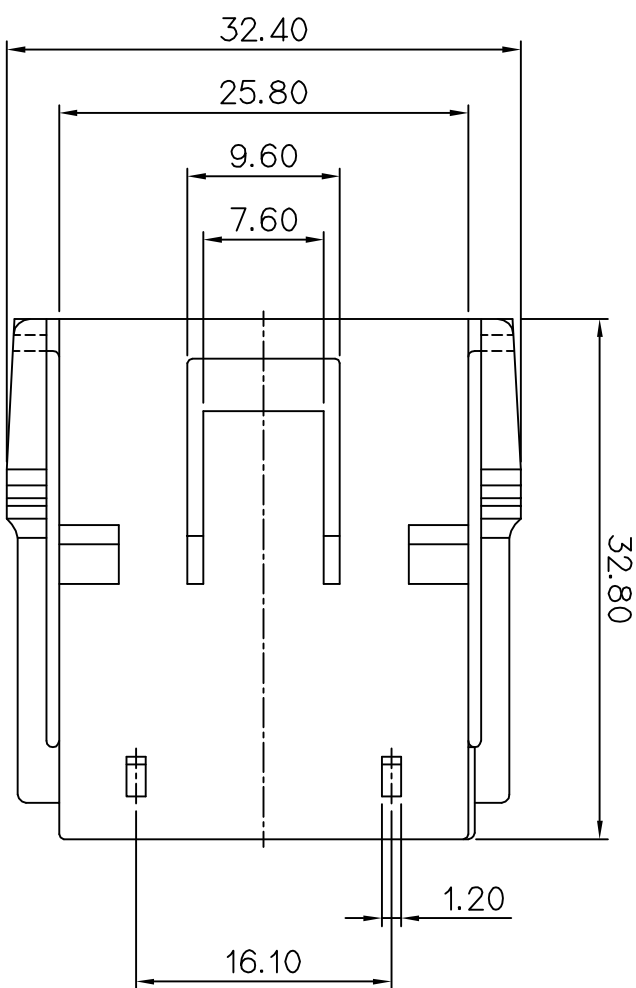


DIMENSIONS IN MM

GENERAL TOLERANCE (HOUSING)				USED ON
10MAX	20MAX	45MAX	ANGLE	ECCENT
±0.2	±0.25	±0.3	±30'	0.1

주 기

1. 기능상 유해한 BURR 및 WELDLINE등이 없을것.
2. 적용 TERMINAL : ST730634, 635, 637, 682
3. 적용 HOUSING : MG610979
4. 적용 REAR HOLDER : MG630986
5. 제품 내 함유된 6대 유해물질 (납, 수은, 카드뮴, 6가 크롬 PBBs, PBDEs)은 EU ELV 지침 및 ROHS 법규에서 지정한 최대 허용농도를 초과해서는 안 된다.



구분	구분	두께(T)	(A)
1	PLASTIC	0.8-1.7	5.50
		1.8-2.4	6.50
2	STEEL	0.8-1.7	6.30
		1.8-2.4	6.50

\* 공차 : ±0.10  
\* PANEL 표시 (B)의 반경은 0.2-0.3으로 한다.

NOTE

1. MUST BE FREE OF FLASH, SINK AND IMPERFECTION THAT AFFECT FUNCTION.
2. APPLICABLE TERMINAL : ST740634, 635, 637, 682
3. APPLICABLE HOUSING : MG610979
4. APPLICABLE REAR HOLDER : MG630986
5. 6HAZARDOUS SUBSTANCES IN PARTS (Lead, Mercury, Cadmium, Hexavalent Chromium, PBBs, PBDEs) SHALL NOT EXCEED THE MAXIMUM PERMISSIBLE CONCENTRATION PRESCRIBED UNDER EU ELV DIRECTIVE & ROHS REGULATION

ISSUE MARK

**KEIT** KOREA ELECTRIC  
ENGINEERED TERMINAL CO., LTD.

MATERIAL		PBT(V0)	
FINISH		NATURAL	
WIRE RANGE		CLASS	
INSULATION		TYPE	
LTR	REVISION RECORD	DR. CHK.	APP. DATE
DR. KO 95.10.08	ECO-1403-1552가 도면 수정 설계/인용 변경 'S110128'가 수정	CHK. Ssk 95.10.09	*14.03.24 *11.04.28
CHK. 12/26		APP. S. w 12/27	
PART NAME		PART NO.	
3220 (EDL)-4P REC HS'G		MG 620980	