

SW608

数据手册

5V 3A 单芯片 Type-C 移动电源解决方案

Version 1.0

珠海智融科技有限公司

ZHUHAI ISMARTWARE TECHNOLOGY CO., LTD.

Copyright Statement

The digital copy of this document is protected by the Copyright Act (China), compiled and owned by iSmartWare (iSW). This profile may be consulted by you, provided you comply with the provisions of the Act and the following conditions of use:

- Any use you make of these documents or images must be for marketing only, and you may not make them available to any other purpose.
- iSW control the copyright of this document. You will recognize the owner's right to be identifies as the owner of this profile, and due acknowledgment will be made to the owner where appropriate.
- You will obtain the owner's permission before publishing any material from this document.

To request permissions please contact to the owner by using the website below:

<http://www.ismartware.com.cn>

Table of Content

1. 概述.....	4
2. 应用领域.....	4
3. 规格.....	4
4. 功能框图.....	5
5. 引脚定义及功能描述.....	6
5.1 引脚定义.....	6
5.2 引脚描述.....	6
6. 极限参数.....	7
7. 推荐参数.....	7
8. 电气特性.....	8
9. 功能描述.....	10
9.1 充电模式.....	10
9.2 升压模式.....	10
9.3 Type-C 接口.....	11
9.4 BC1.2 功能.....	11
9.5 电量指示灯.....	11
9.6 照明驱动.....	14
9.7 按键.....	14
9.8 单线接口.....	14
10. 典型应用电路图.....	17
11. 寄存器列表.....	18
11.1 REG00: 模式设置.....	18
11.2 REG01: 状态寄存器.....	18
11.3 REG03: 电源设置以及接口状态.....	18
11.4 REG04: 充电和电池电压.....	19
11.5 REG11: 升压输出电压设置.....	20
12. 机械尺寸.....	21
12.1 封装图.....	21
12.2 封装尺寸.....	21

1. 概述

SW608 是一款高集成度的 Type-C 移动电源专用多合一芯片，其集成了 3A 高效率开关充电，3A 高效同步升压输出，Type-C 接口逻辑，照明驱动以及相应的管理逻辑。外围只需少量的器件，即可组成完整的高性能 Type-C 移动电源解决方案。

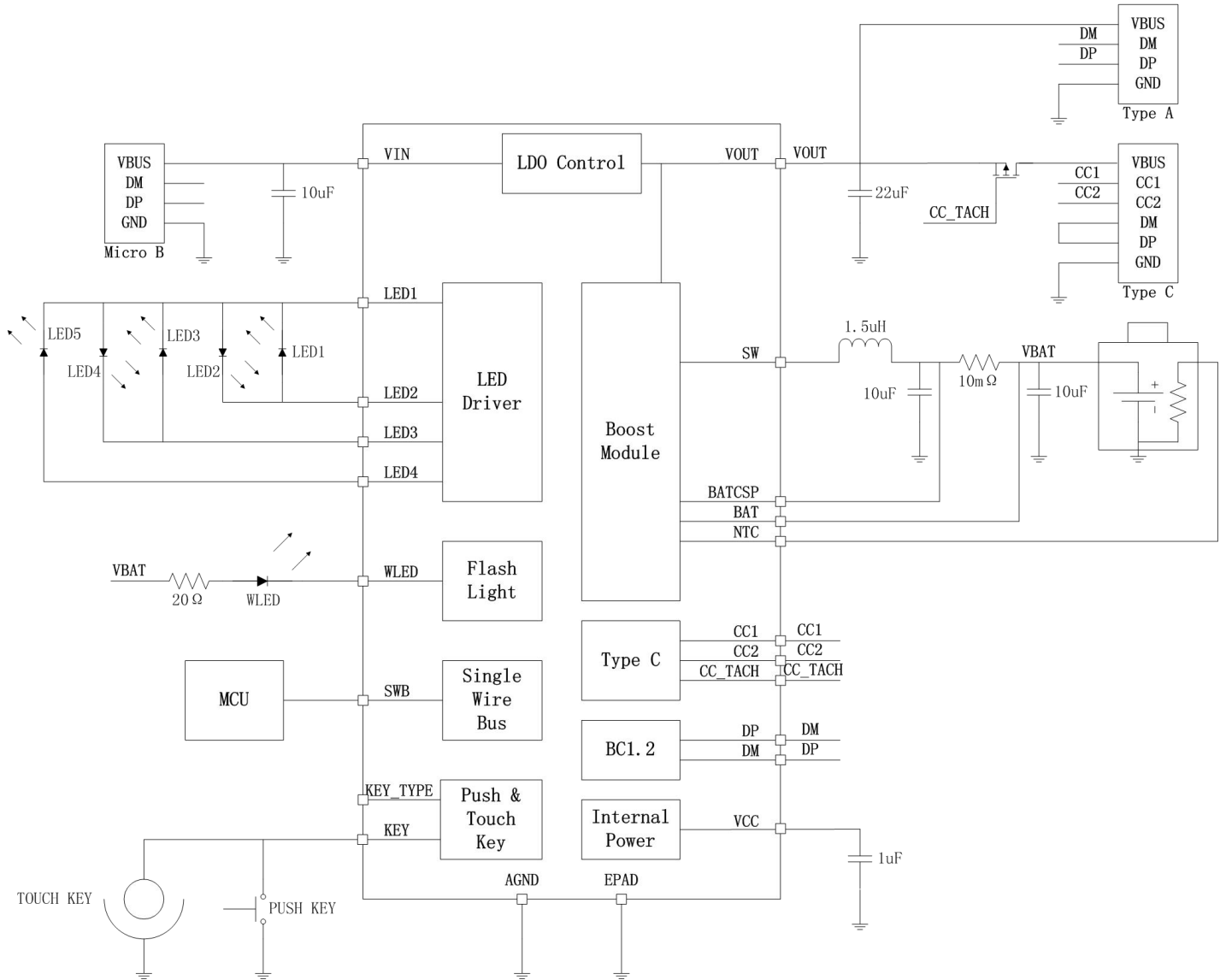
2. 应用领域

- 移动电源
- 平板电脑
- 其它电池供电设备

3. 规格

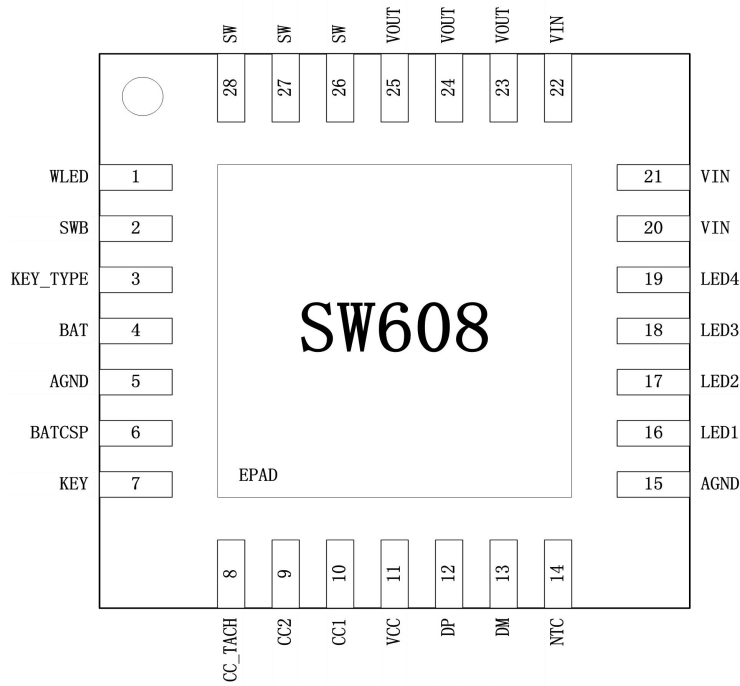
- **开关充电**
 - 电流高达 3A，效率高达 96%
 - 支持 4.2/4.24/4.35/4.4V 电池类型
 - 支持电池温度保护
 - 支持温度环控制
- **同步升压**
 - 输出电流高达 3A，效率高达 95%
 - 支持线损补偿
 - 自动负载检测
 - 自动轻载检测
- **Type-C 接口**
 - 内置 USB Type-C 接口逻辑
 - 支持 Try.SRC 功能
 - 支持角色切换功能
- **BC1.2 模块**
 - 支持 BC1.2 DCP 模式
 - 支持三星/苹果大电流充电模式识别
- **照明驱动**
 - 支持 3~5 个 LED
 - 内置照明 LED 驱动
- **按键**
 - 触摸按键
 - 机械按键
- **保护机制**
 - 输入过压/过流保护
 - 输出短路保护
 - 充电超时/过压/过流保护
 - 温度保护
- **单线接口(速率<10kbps)**
- **QFN-28(4x4mm) 封装**

4. 功能框图



5. 引脚定义及功能描述

5.1 引脚定义



5.2 引脚描述

Pin	Name	Function Description
1	WLED	LED 照明恒流输出
2	SWB	单线接口，开漏输出
3	KEY_TYPE	按键类型设定，拉高是机械按键；拉低是触摸按键
4	BAT	电池电流电压检测引脚
5, 15	AGND	模拟地
6	BATCSP	电池电流检测引脚
7	KEY	机械按键和触摸按键引脚
8	CC_TACH	Type-C 连接指示引脚
9	CC2	Type-C 配置通道 2
10	CC1	Type-C 配置通道 1
11	VCC	内部工作用电源输入/输出，连接一个滤波电容
12	DP	USB DP
13	DM	USB DM
14	NTC	电池温度保护电阻连接
16	LED1	电量指示灯 1
17	LED2	电量指示灯 2
18	LED3	电量指示灯 3
19	LED4	电量指示灯 4

20, 21, 22	VIN	5V 适配器输入
23, 24, 25	VOUT	升压输出
26, 27, 28	SW	开关节点
	EPAD	散热 PAD, 接地

6. 极限参数

Parameters	Symbol	MIN	MAX	UNIT
输入电压	VIN	-0.3	12	V
	VOUT	-0.3	7	V
电池端电压	BAT	-0.3	5.5	V
SW 管脚电压	SW	-0.3	12	V
GND 电压	AGND	-0.3	0.3	V
其它管脚电压		-0.3	5.5	V
节温		-40	+150	°C
操作温度		-40	+85	°C
存储温度		-65	+150	°C

【备注】超过此范围的电压电流及温度等条件可能导致器件永久损坏。

7. 推荐参数

Parameters	Symbol	MIN	Typical	MAX	UNIT
输入输出电压	VIN	4.75		5.25	V
	VOUT	4.75		5.25	V
电池电压	BAT	2.8		4.5	V
工作温度		-10		+75	°C

8. 电气特性

($V_{IN} = 5V$, $V_{BAT} = 3.7V$, $T_A = 25^\circ C$, 除特别说明。)

Parameters	Symbol	Test Conditions	MIN	TYP	MAX	UNIT
供电电源						
VIN 输入电源	V_{IN}		4		5.5	V
VIN 输入欠压门限	V_{IN_UVLO}	VIN 输入电压下降		4		V
VIN 输入欠压门限迟滞	$V_{IN_UVLO_HYS}$	VIN 输入电压上升		400		mV
VOUT 输出电压	V_{OUT}		4		5.5	V
VOUT 输入欠压门限	V_{OUT_UVLO}	VOUT Input Voltage Falling		4		V
VOUT 输入欠压门限迟滞	$V_{OUT_UVLO_HYS}$	VOUT Input Voltage Rising		400		mV
充电模式						
涓流充电电压	V_{TC}	$R_{CS}=10m\ \Omega$		3		V
涓流充电电流	I_{TC}	$R_{CS}=10m\ \Omega$		10		%
恒流充电电流	I_{CC}	$R_{CS}=10m\ \Omega$, Reg04[7:6]=11		3		A
截止充电电流	I_{END}	$R_{CS}=10m\ \Omega$		10		%
充电目标电压	V_{BAT_FULL}	Reg03[4:3]=11		4.2		V
复充电电压	V_{BAT_RECH}	Reg03[4:3]=11		4.1		V
开关频率	F_{CHG}			2		MHz
涓流充电超时	t_{TC_OT}			40		Min
恒流恒压充电超时	t_{CC_OT}			12		Hour
升压模式						
VBAT 输入电压	V_{BAT}		2.8		4.5	V
VBAT 输入欠压门限	V_{BAT_UVLO}	VBAT 输入电压下降		2.8		V
VBAT 输入欠压门限迟滞	$V_{BAT_UVLO_HYS}$	VBAT 输入电压上升		300		mV
VOUT 输出电压	V_{OUT}	Reg11[2:0]=111		5.1		V
VOUT 输出电流	I_{OUT}	$V_{BAT}>3.7V$		3		A
轻载电流检测门限值	I_{LIGHT_LOAD}	Reg03[7:6]=01		60		mA
轻载检测关机时间	t_{LIGHT_LOAD}			32		S
静态电流	I_Q	$V_{BAT}=3.7V$		150		uA
线损补偿	V_{OUT_WDC}	$0A < I_{OUT} < 1A$		0		mV
		$1A < I_{OUT} < 2A$		75		mV

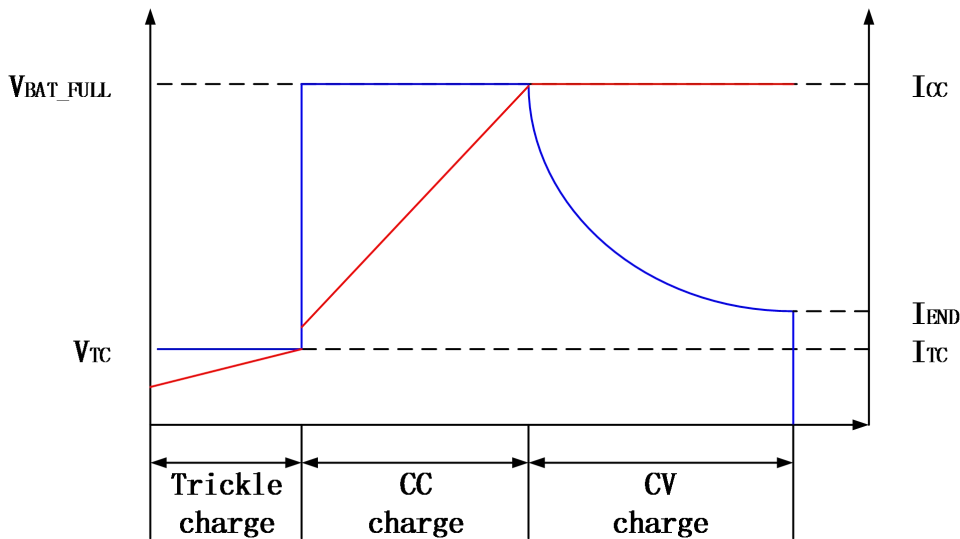
		2A<I _{out} <3A		125		mV
开关频率	F _{BST}			0.667		MHz
热控制环路门限值	T _{REGU_BST}			112		°C
Type-C 接口						
CC 管脚输出电流	I _{CC_SOURCE}	Power Level=3.0A		330		uA
		Power Level=1.5A		180		uA
		Power Level=Default Power		80		uA
CC 管脚端接电阻	R _D			5.1		kΩ
Power Level VBAT Thresh0	V _{BAT_TH0}	Power Level=1.5A, V _{BAT} 下降		3.0		V
VBAT Thresh0 Hysteresis	V _{BAT_TH0_HYS}	V _{BAT} 上升		300		mV
角色切换等待时间	t _{SWAP}			4		S
BC1.2						
DP/DM 电压	DP	Apple 2.4A Mode		2.7		V
	DM	Apple 2.4A Mode		2.7		V
LED 电量指示						
电量指示 LED 驱动电流	I _{LED}			4		mA
LED 闪烁频率	f _{LED}			1		Hz
LED 照明						
WLED 电阻	R _{WLED}			25		Ω
KEY						
短按键	T _{SHORT}				2	S
长按键	T _{LONG}		2			S
SWB						
速率	f _{SWB}			10		Kbit/S
热关机保护						
过热关机门限	T _{SHDT}	温度上升		140		°C
过热关机迟滞	T _{SHDT_HYS}	温度下降		60		°C

9. 功能描述

9.1 充电模式

SW608 集成了最高效率高达 96% 的开关充电器，其支持 4.2V/4.24V/4.35V/4.4V 等多种电池类型，开关频率高达 2MHz，因此可以使用小体积的 1.5uH 电感。

充电流程分为如下三个过程：涪流模式、恒流模式、恒压模式。当电池电压低于 3V 时，充电器处于涪流模式，其充电电流为正常设定值的 10%；当电池电压大于 3V 时，充电器进入恒流模式，此时按照设定的目标电流全速充电；当电池电压上升到充电目标电压（比如 4.2V）时，充电器进入恒压模式，此时电流逐渐减小，而电池端电压保持不变；当充电电流减小到设定值的 10% 时，充电结束。充满后如果电池电压降低到比目标电压低 0.1V，则自动重新开始充电。



如果 NTC 引脚连接了温敏电阻，则充电器的温度保护模块会一直监测电池温度，使其在 0-50 度的正常温度范围内充电；典型的应用使用 103AT NTC 电阻，其温度范围为低温 0 摄氏度（迟滞 5 摄氏度）；高温 50 摄氏度（迟滞 5 摄氏度）；在实际的应用中可通过串/并联电阻的方式改变此范围。

充电器还包含一个温度控制环，当芯片温度超过 112 摄氏度时，充电电流开始下降，如果继续过温超过 140 摄氏度，则芯片进入过温关机模式。

充电器还包含一个超时机制，当恒流充电时间超过 12 小时或是涪流充电超过 40 分钟时，充电停止，插拔适配器可解除此状态。

9.2 升压模式

SW608 集成了 3A 的升压模块，最高效率可达 95%。包含了 PSM/PWM 两种模式，在轻载下，工作与 PSM 模式；在较大负载下，工作于 PWM 模式。当负载接入时，系统自动侦测并启动升压模块；当负载移出后，系统监测到超过一定时间后，关闭升压输出。

升压模块还包含一个温度控制环，当芯片温度超过 112 摄氏度时，输出电压开始下降；如果继续过温超过 140 摄氏度，则芯片进入过温关机模式。进入过温关机模式后，即使温度降低到过温门限以下，芯片也不会自动开机，而需要检测到负载插入或是短按键动作发生。

升压模块包含了输入过压/欠压/过流等保护。

9.3 Type-C 接口

SW608 集成了 Type-C 接口控制器，不但支持输入输出双向，还支持 try.SRC 角色。当输入源（比如适配器，以下简称 Source 模式）等连接时，芯片自动开机并进行充电；当输入源拔除，自动停止充电。当用电设备接入时，升压电路打开工作，如果用电设备拔除，则轻载检测到达预设时间后系统关机。

当用电设备连接，且升压功能开启时，SW608 将会在 CC 引脚上按照 USB Type-C 标准广播电源输出能力。如果 Vin 接入，此时将会在 CC 上广播 1.5A 电流能力。

当输入源接入，且 SW608 处于充电模式时（以下简称 Sink 模式），芯片会自动监测输入源在 CC 上广播的电源能力，如果广播的是 3A，则系统会按照最大电流给电池充电；如果广播的是 1.5A，则系统会按照 1.5A 给电池充电；如果广播的是标准电流能力，则系统会按照 1A 给电池充电。芯片也支持不根据 CC 广播的电流能力进行充电电流切换，直接以最大电流充电。

SW608 还支持 Type-C 角色切换，用于连接 Type-C 接口的移动电源或是笔记本电脑；在 1S 内连续按键两次，如果芯片处于 Source 模式，则会尝试切换为 Sink 模式；如果芯片处于 Sink 模式，则会尝试切换为 Source 模式；切换不成功的情况下 4S 内恢复原来模式。

9.4 BC1.2 功能

SW608 包含了 USB 智能自适应功能模块，其不仅支持 BC1.2 功能，以及中国手机充电器标准，还能很好的兼容三星和苹果的大电流输出识别：

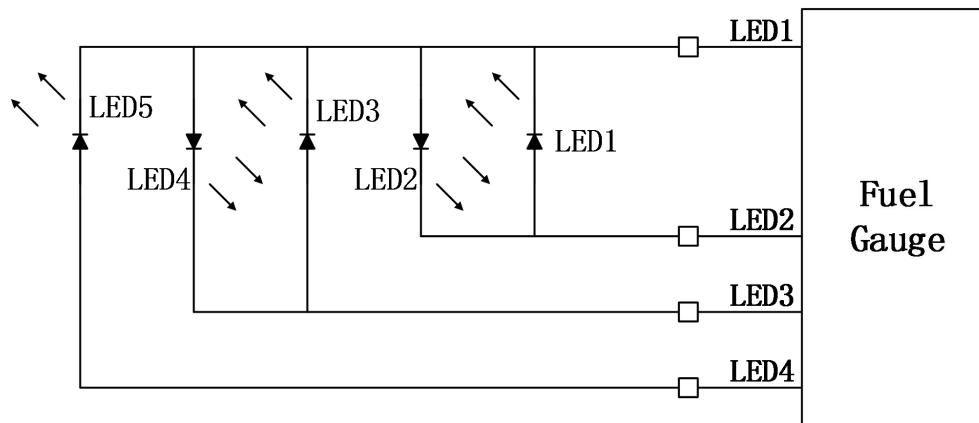
Samsung 2A mode: DP=1.2V, DM=1.2V;

Apple 2.4A mode: DP=2.7V, DM=2.7V;

9.5 电量指示灯

SW608 支持 3-5 个 LED 灯电量指示。

五灯状态下其连接方式如下：



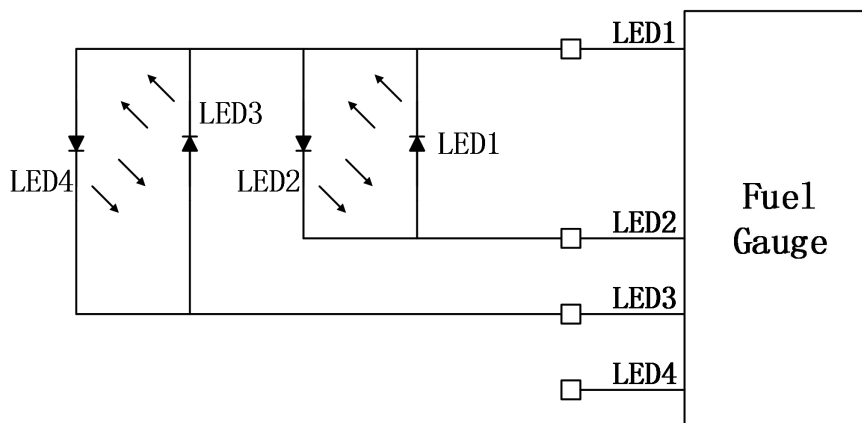
5 灯放电状态下 LED 指示表:

Capacity	LED1	LED2	LED3	LED4	LED5
80~100%	On	On	On	On	On
60~80%	On	On	On	On	Off
40~60%	On	On	On	Off	Off
20~40%	On	On	Off	Off	Off
5~20%	On	Off	Off	Off	Off
0~5%	Flicker	Off	Off	Off	Off

5 灯充电状态下 LED 指示表:

Capacity	LED1	LED2	LED3	LED4	LED5
100%	On	On	On	On	On
80~99%	On	On	On	On	Flicker
60~80%	On	On	On	Flicker	Off
40~60%	On	On	Flicker	Off	Off
20~40%	On	Flicker	Off	Off	Off
0~20%	Flicker	Off	Off	Off	Off

四灯状态下的连接方式:



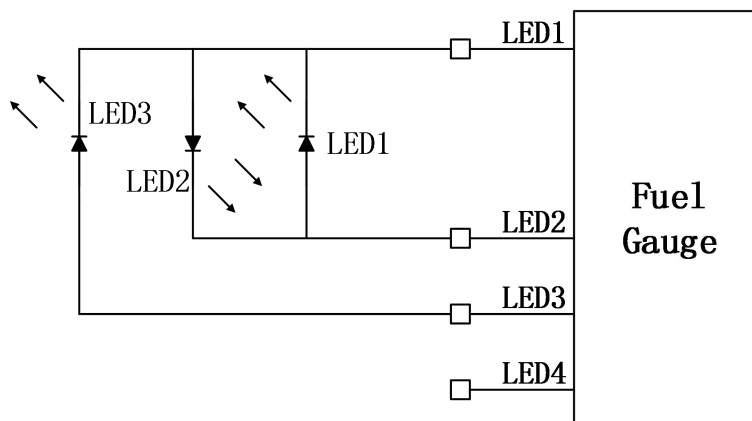
4 灯放电状态下电池电量指示表:

Capacity	LED1	LED2	LED3	LED4
75~100%	On	On	On	On
50~75%	On	On	On	Off
25~50%	On	On	Off	Off
5~25%	On	Off	Off	Off
0~5%	Flicker	Off	Off	Off

4 灯充电状态下电池电量指示表:

Capacity	LED1	LED2	LED3	LED4
100%	On	On	On	On
75~99%	On	On	On	Flicker
50~75%	On	On	Flicker	Off
25~50%	On	Flicker	Off	Off
0~25%	Flicker	Off	Off	Off

三灯状态下的连接方式:



3 灯放电状态下的指示表:

Capacity	LED1	LED2	LED3
66~100%	On	On	On
33~66%	On	On	Off
5~33%	On	Off	Off
0~5%	Flicker	Off	Off

3 灯充电状态下的指示表:

Capacity	LED1	LED2	LED3
100%	On	On	On
66~99%	On	On	Flicker
33~66%	On	Flicker	Off
0~33%	Flicker	Off	Off

在低电状态下，LED1 闪烁 5 次后系统关机。

9.6 照明驱动

内部集成照明 LED 驱动，通过长按按键 2S 打开和关闭。

9.7 按键

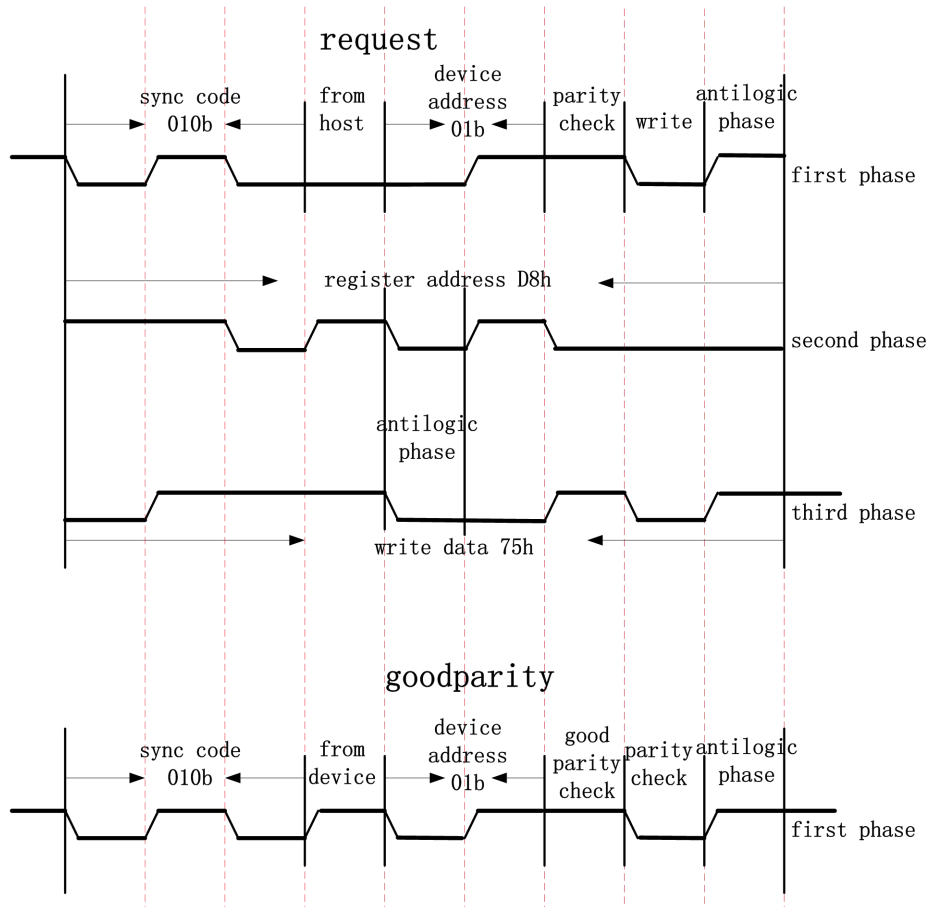
SW608 支持机械接触式按键和触摸按键，可通过 KEY_TYPE 引脚设定；当 KEY_TYPE 拉低时，设置为触摸按键模式；拉高时，设置为机械按键模式，内部弱拉高。

9.8 单线接口

SWB 是使用简单的单线接口，可自动进行频率同步，最高可达 10Kbit/S 的速率。

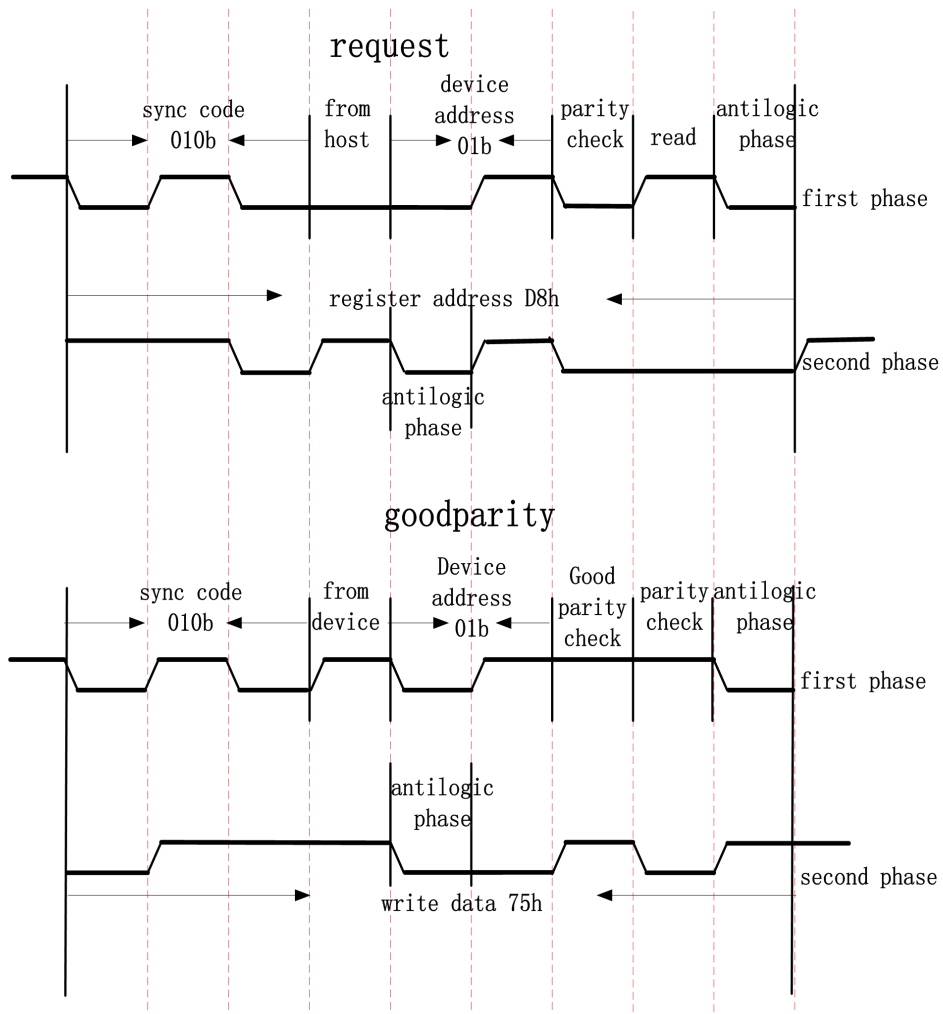
写时序:

举例: Register address: D8h, Write Data: 75h, SW608 device address : 01b

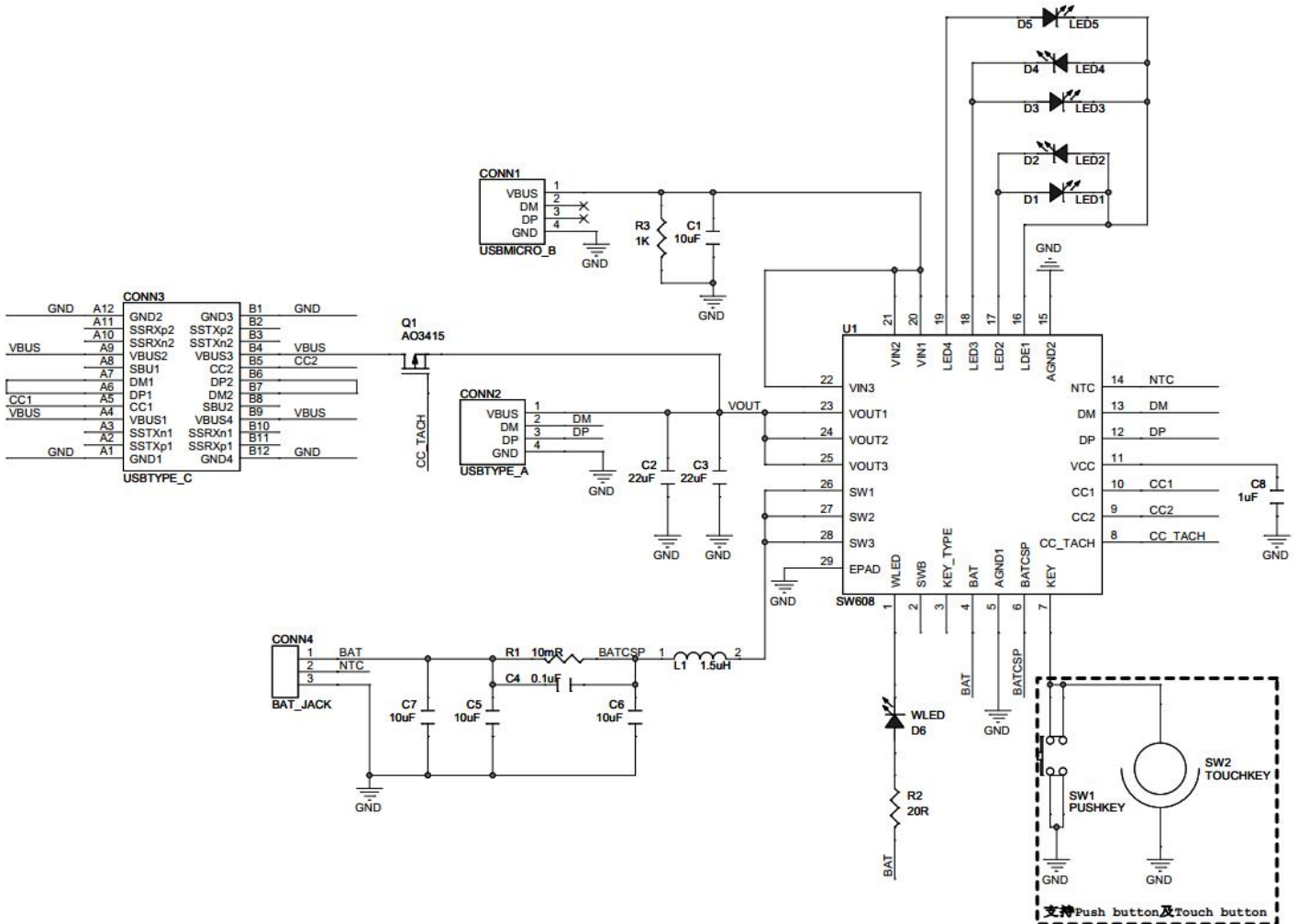


读时序:

举例: Register address: D8h, D8 Register read data: 75h



10. 典型应用电路图



11. 寄存器列表

11.1 REG00: 模式设置

Default: 0x00H

Bit	Description	R/W	Default
7-5	Reserved.	/	/
4	Type-C 适配器接入时充电电流设置 0: 最大充电电流; 1: 根据 CC 广播电流调整;	R/W	0
3-1	Reserved.	/	/
0	Type-C 角色转换设置 0: /; 1: 角色转换一次;	R/W	0

11.2 REG01: 状态寄存器

Default: 0x00H

Bit	Description	R/W	Default
7	外部电源 VIN 或者 VBUS 是否存在 0: 存在; 1: 不存在;	R	-
6	Reserved.	/	/
5-4	Type-C 接口状态 0: 未连接设备; 1: SINK 模式; 2: SOURCE 模式; 3: reserved;	R	-
3-2	做 SOURCE 角色时的电流能力 0: 默认电流 (500mA) 1: 1.5A 2: 3.0A 3: reserved	R	-
1-0	SINK power level info 0: 默认电流 (500mA) 1: 1.5A 2: 3.0A 3: reserved	R	-

11.3 REG03: 电源设置以及接口状态

Default: 0xFCH

Bit	Description	R/W	Default
7-6	升压轻载检测电流设置	R/W	1

	0: 20mA; 1: 60mA; 2: Reserved; 3: 40mA;		
5-4	充电目标电压状态 0: 4.4V; 1: 4.35V; 2: 4.24V; 3: 4.2V;	R	/
4-3	充电目标电压设置 0: 4.4V; 1: 4.35V; 2: 4.24V; 3: 4.2V;	W	3
2-0	接口状态 0: reserved; 1: SOURCE attached; 2: SINK attached; 3: SOURCE detached; 4: SINK detached; 5: SINK power level changed; 6: SOURCE power level changed;	R	-

11.4 REG04: 充电和电池电压

Default: 0x40H

Bit	Description	R/W	Default
7-6	充电电流设置 0: 2.0A; 1: 2.5A; 2: 3.5A; 3: 3.0A;	R/W	3
5	充电状态 0: discharging; 1: charging;	R	-
4-0	电池电压 (2.9+x*0.05)V 0: 2.90V; 1: 2.95V; . . . 31: 4.45V;	R	-

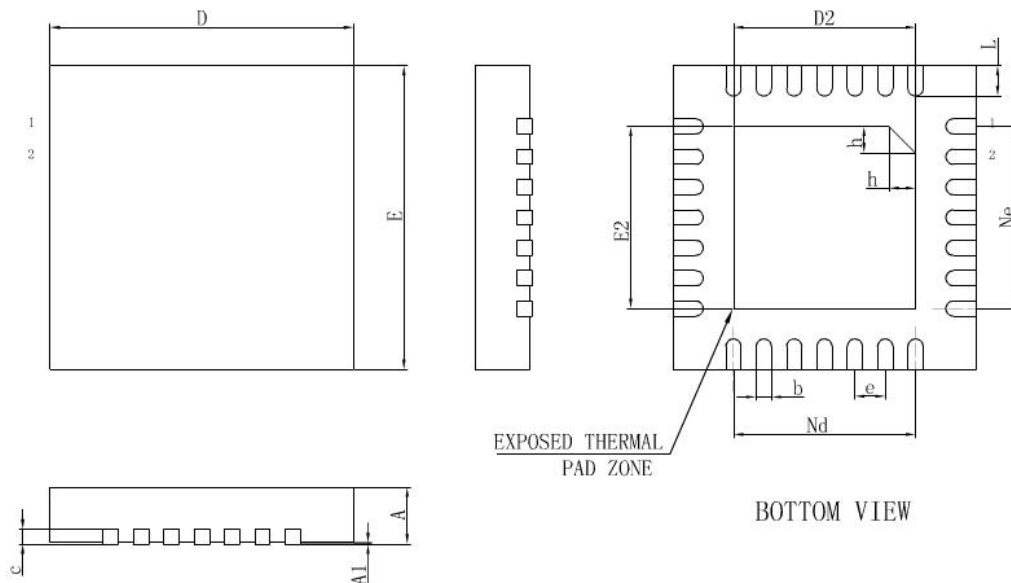
11.5 REG11: 升压输出电压设置

Default: 0x07H

Bit	Description	R/W	Default
7-3	Reserved.	-	-
2-0	升压输出电压设置 0: 5.15V; 1: 5.20V; 2: 5.25V; 3: 5.30V; 4: 4.95V; 5: 5.00V; 6: 5.05V; 7: 5.10V;	R/W	7

12. 机械尺寸

12.1 封装图



12.2 封装尺寸

Symbol	Dimension in Millimeters		
	MIN	NOM	MAX
A	0.70	0.75	0.80
A1	0	0.02	0.05
b	0.15	0.20	0.25
c	0.18	0.20	0.25
D	3.90	4.00	4.10
D2	2.30	2.40	2.50
e	0.40BSC		
Nd	2.40BSC		
E	3.90	4.00	4.10
E2	2.30	2.40	2.50
Ne	2.40BSC		
L	0.35	0.40	0.45
h	0.30	0.35	0.40