

SW3507

数据手册

支持 QC3.0/PE 快充 Type C 车充解决方案

Version 1.0

珠海智融科技有限公司

ZHUHAI ISMARTWARE TECHNOLOGY CO., LTD.

Copyright Statement

The digital copy of this document is protected by the Copyright Act (China), compiled and owned by iSmartWare (iSW). This profile may be consulted by you, provided you comply with the provisions of the Act and the following conditions of use:

- Any use you make of these documents or images must be for marketing only, and you may not make them available to any other purpose.
- iSW control the copyright of this document. You will recognize the owner's right to be identifies as the owner of this profile, and due acknowledgment will be made to the owner where appropriate.
- You will obtain the owner's permission before publishing any material from this document.

To request permissions please contact to the owner by using the website below:

<http://www.ismartware.com.cn>

Table of Content

1. 概述.....	4
2. 应用领域.....	4
3. 规格.....	4
4. 功能框图.....	5
4.1 双口模式.....	5
4.2 单口模式.....	6
5. 引脚定义及功能描述.....	7
5.1 引脚定义.....	7
5.2 引脚描述.....	7
6. 极限参数.....	8
7. 推荐参数.....	8
8. 电气特性.....	9
9. 功能描述.....	11
9.1 降压变换器.....	11
9.2 Type C 输出.....	11
9.3 QC3.0 快充.....	11
9.4 PE 快充.....	12
9.5 BC1.2 功能.....	12
9.6 I2C 接口.....	12
10. 典型应用电路图.....	13
10.1 双口模式.....	13
10.2 单口模式.....	13
11. 机械尺寸.....	14
11.1 封装图.....	14
11.2 封装尺寸.....	14

1. 概述

SW3507 是一款支持多种快充协议及 Type C 输出的同步降压变换芯片，其集成了 3.5A 高效率同步降压变换器、CC/CV 模式、QC3.0/PE 快充协议、Type C 协议以及相应的管理逻辑。外围只需少量的器件，即可组成完整的高性能 QC3.0/PE 快充 Type C 车充解决方案。

SW3507 支持单双口输出，支持两种工作模式：双口模式及单口模式，可通过 Pin 设置这两种模式。

2. 应用领域

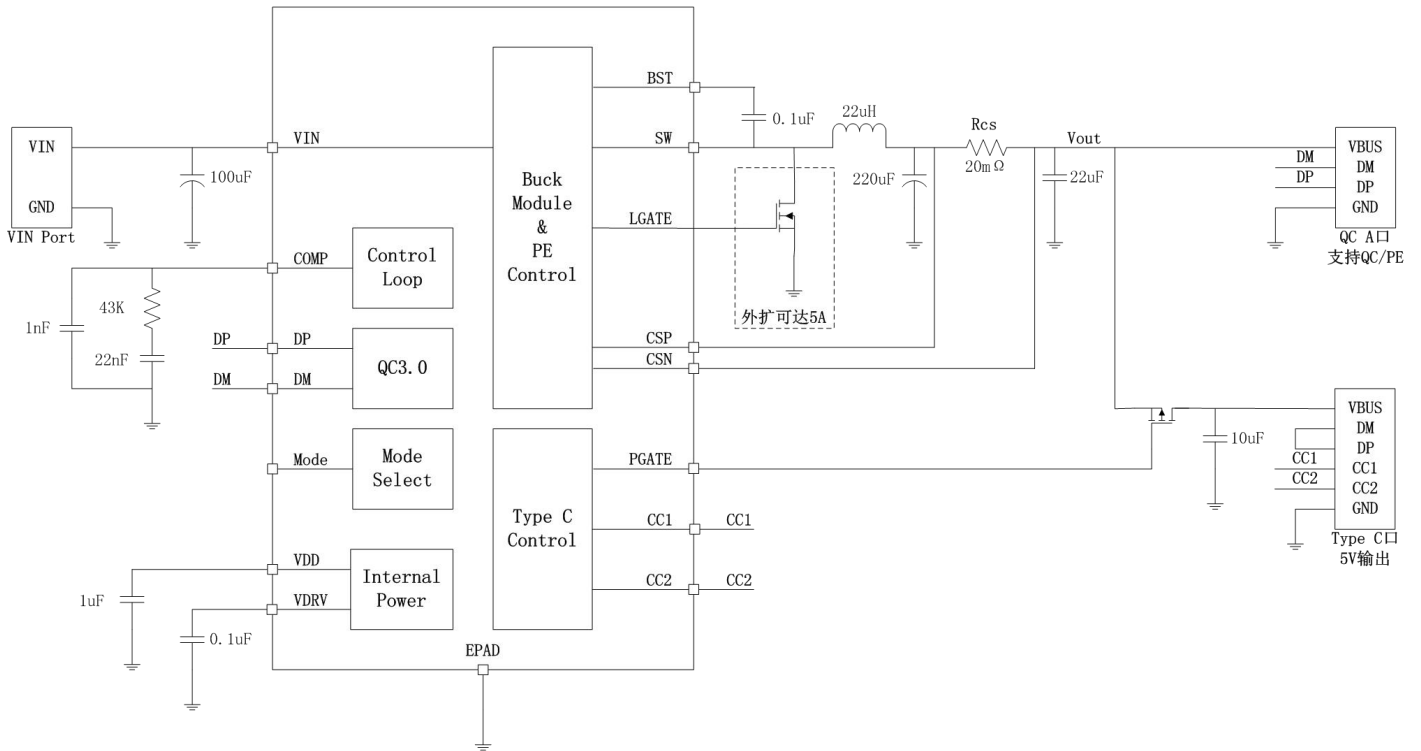
- 车充
- 适配器
- 插线板

3. 规格

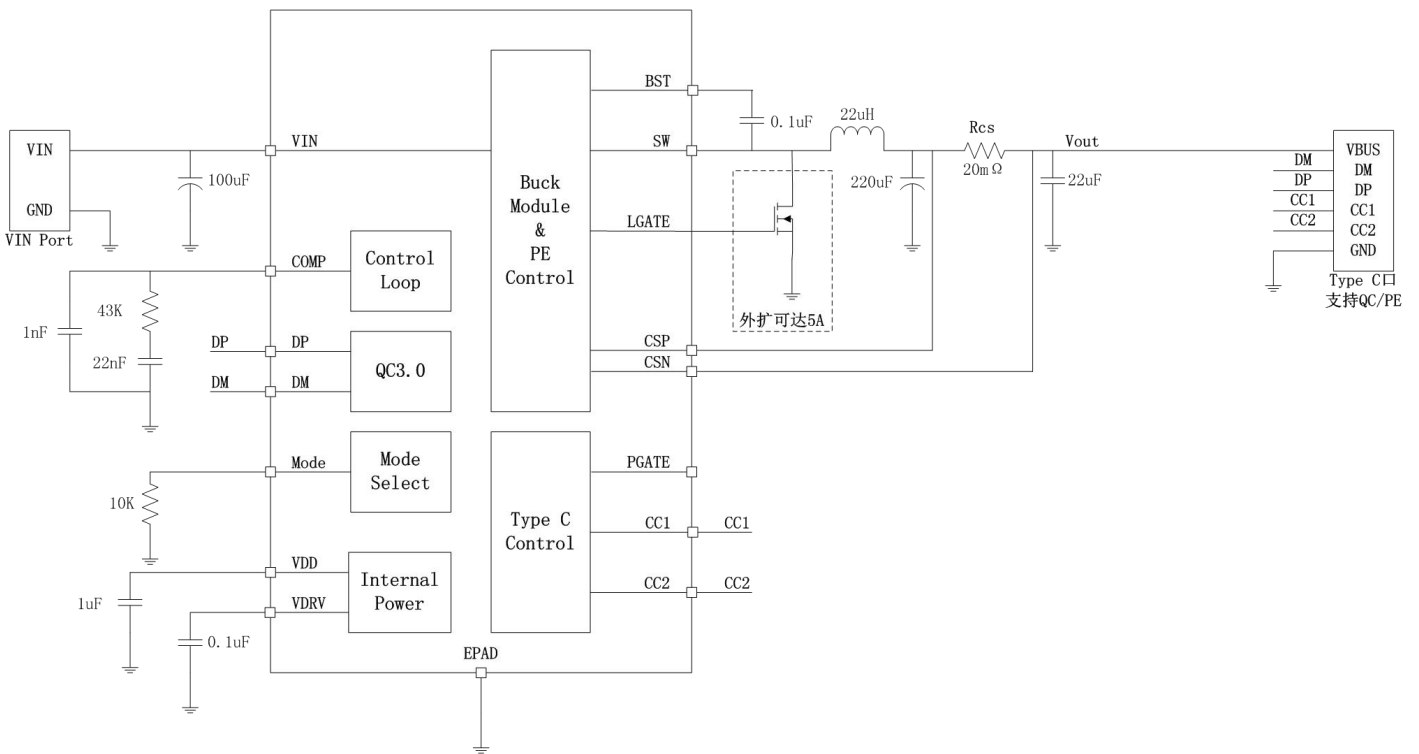
- **同步降压变换器**
 - 输出电流高达 3.5A
 - 外扩下 N 功率管可扩展到 5A
 - 输入电压范围 6~40V
 - 支持 CC/CV 模式
 - 支持线损补偿
 - 支持展频
- **Type C 输出**
 - 双口模式及单口模式
 - 支持 DFP/Source 角色
 - 支持广播 1.5A/3A
- **QC3.0 快充**
 - 支持 QC2.0/QC3.0
 - 支持 Class A/Class B
- **PE 快充**
 - 支持 PE+
 - 支持 3.6~12V 输出
- **BC1.2 模块**
 - 支持 BC1.2 DCP 模式
 - 支持苹果/三星大电流充电模式识别
- **保护机制**
 - 软启动
 - 输入过压保护
 - 输入欠压保护
 - 输出过流保护
 - 输出短路保护
 - 过温保护
- **QFN-28(4x4mm) 封装**

4. 功能框图

4.1 双口模式

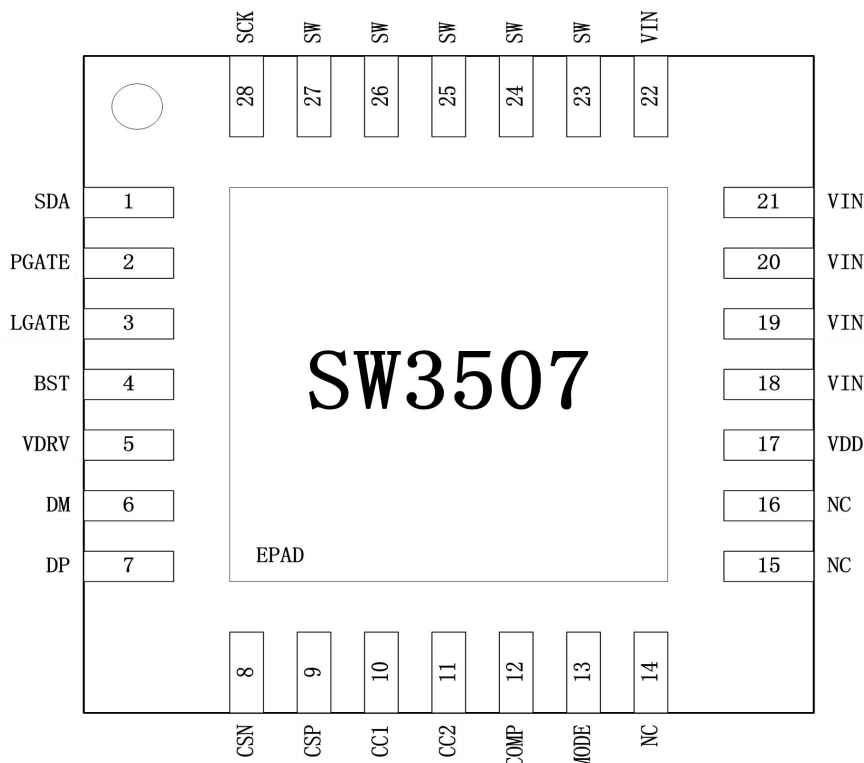


4.2 单口模式



5. 引脚定义及功能描述

5.1 引脚定义



5.2 引脚描述

Pin	Name	Function Description
1	SDA	I2C 数据引脚。
2	PGATE	普通 A 口 PMOS 控制开关引脚。
3	LGATE	下 N 管扩展驱动引脚。
4	BST	上 N 管驱动 Bootstrap 引脚。
5	VDRV	驱动电源，接 0.1uF 陶瓷电容到地。
6	DM	USB DM。
7	DP	USB DP。
8	CSN	CC 电流检测负端。
9	CSP	CC 电流检测正端。
10	CC1	Type-C 配置通道 1。
11	CC2	Type-C 配置通道 2。
12	COMP	外部补偿引脚。
13	MODE	模式选择，悬空选择双口模式，下拉 10K 选择单口模式。
14, 15, 16	NC	悬空。
17	VDD	内部电源，接 1uF 陶瓷电容到地。

18, 19, 20, 21, 22	VIN	电源输入引脚。
23, 24, 25, 26, 27	SW	功率开关输出引脚。
28	SCK	I2C 时钟引脚。
	EPAD	散热 PAD, 接地

6. 极限参数

Parameters	Symbol	MIN	MAX	UNIT
输入电压	VIN	-0.3	40	V
SW 管脚电压	SW	-0.3	40	V
BST 管脚电压	BST-SW	-0.3	6	V
CSN/CSP/PGATE 电压	CSN/CSP/PGATE	-0.3	20	V
其它管脚电压		-0.3	5.5	V
节温		-40	+150	°C
操作温度		-40	+85	°C
存储温度		-65	+150	°C

【备注】超过此范围的电压电流及温度等条件可能导致器件永久损坏。

7. 推荐参数

Parameters	Symbol	MIN	Typical	MAX	UNIT
输入电压	VIN	6		40	V
工作温度		-10		+75	°C

8. 电气特性

($V_{IN} = 12V$, $T_A = 25^\circ C$, 除特别说明。)

Parameters	Symbol	Test Conditions	MIN	TYP	MAX	UNIT
供电电源						
VIN 输入电源	V_{IN}		6		40	V
VIN 输入欠压门限	V_{IN_UVLO}	VIN 输入电压下降		6		V
VIN 输入欠压门限迟滞	$V_{IN_UVLO_HYS}$	VIN 输入电压上升		1		V
VDD 输出电压	V_{DD}			5		V
VDRV 输出电压	V_{DRV}			5		V
静态电流	I_Q	$V_{IN}=12V$		2		mA
降压变换器						
开关频率	F_{CHG}			128		KHz
CC 限流电流	I_{CC}	R _{CS} =20mΩ 内置 NMOS	$V_{OUT} < 7V$		3.5	A
			$7V < V_{OUT} < 10V$		2.5	A
			$10V < V_{OUT} < 16V$		2	A
			$V_{OUT} > 16V$		1.5	A
	R _{CS} =14mΩ 外扩 NMOS	$V_{OUT} < 7V$		5	A	
		$7V < V_{OUT} < 10V$		3.5	A	
		$10V < V_{OUT} < 16V$		2.8	A	
		$V_{OUT} > 16V$		2.1	A	
线损补偿	V_{OUT_WDC}	R _{CS} =20mΩ			300	mV
Type C						
CC 上拉电阻	R_P	Power Level=3.0A		10		kΩ
		Power Level=1.5A		22		kΩ
BC1.2						
DP/DM 电压	DP			2.7		V
	DM			2.7		V
PE+						
电流门限	I_{REF}	R _{CS} =20mΩ		300		mA
退出时间	t_{PLUG_OUT}			200		mS
I2C						

速率	f _{CLK}			400		Kbit/S
热关机保护						
过热关机门限	T _{SHDT}	温度上升		150		°C
过热关机迟滞	T _{SHDT_HYS}	温度下降		60		°C

9. 功能描述

9.1 降压变换器

SW3507 集成了高效率的开关降压变换器。采用双 N 功率管内置，负载能力可达 3.5A，效率>90% (VIN=12V, VOUT=5V, IOU=3A)。可外扩下 N 功率管扩展负载能力到 5A，效率>88%(VIN=12V, VOUT=5V, IOU=5A)。

降压变换器开关频率 128KHz，支持展频功能。采用 PFM/PWM 自动切换模式，轻载时工作在 PFM 模式，中载及重载时工作在 PWM 模式。

降压变换器支持 CC/CV 模式。当负载电流小于 CC 限流时，降压电路输出设定电压。当负载达到 CC 限流值时，将限定输出电流在 CC 限流值，输出电压将下降。CC 限流值会根据输出电压调整。

降压变换器支持外扩下 N 功率，输出电流可支持到 5A。当不外扩功率管时，CC 限流采样电阻采用 20mΩ。当使用外扩功率管时，CC 限流电阻采用 14mΩ。

降压变换器支持线损补偿。输出补偿电压根据负载电流线性增加，当达到 CC 限流时最大补偿 300mV。

9.2 Type C 输出

SW3507 支持 Type C 输出。Type C 输出支持两种工作模式：双口模式及单口模式，可通过 MODE Pin 的电平状态设置。

当 MODE Pin 悬空时，工作在双口模式。当 Type C 口没有负载接入时，PGATE 拉高关闭 VOUT 到 Type C 口的 PMOS 管，此时 QC A 口可支持 QC 及 PE 调压请求，VOUT 输出请求电压。当 Type C 口接入负载时，PGATE 拉低打开 VOUT 到 Type C 口的 PMOS 管，此时 VOUT 输出 5V 电压，VOUT 同时为 Type C 口及 QC A 口供电。当检测到 Type C 口移出后，PGATE 拉高关闭 VOUT 到 Type C 口的 PMOS 管，此时 QC A 口重新支持 QC 和 PE 的调压请求。

当 MODE Pin 下拉 10K 电阻到地时，工作在单口模式。当 Type C 口没有接入负载时，VOUT 输出 0V 电压。当 Type C 口接入负载时，VOUT 输出 5V 电压，此时 Type C 口可支持 QC 及 PE 调压请求，VOUT 输出请求电压。当 Type C 口移出时，VOUT 输出 0V 电压。

9.3 QC3.0 快充

SW3507 集成了 QC 快充协议，支持 QC2.0/QC3.0，支持 Class A/Class B。QC2.0 支持 5V/9V/12V/20V 输出电压。QC3.0 支持 3.6V~20V 输出电压，200mV/Step。

QC2.0/QC3.0 根据 DP/DM 电压请求相应的输出电压，如下表：

接入设备		SW3507	
DP	DM	VOUT	Note
3.3V	3.3V	20V	可屏蔽

0.6V	0.6V	12V	
3.3V	0.6V	9V	
0.6V	3.3V	连续模式	0.2V/Step
0.6V	GND	5V	

9.4 PE 快充

SW3507 集成了 PE+快充协议，支持 3.6V/3.8V/4.0V/4.2V/4.4V/4.6V/4.8V/5V/7V/9V/12V 输出。

9.5 BC1.2 功能

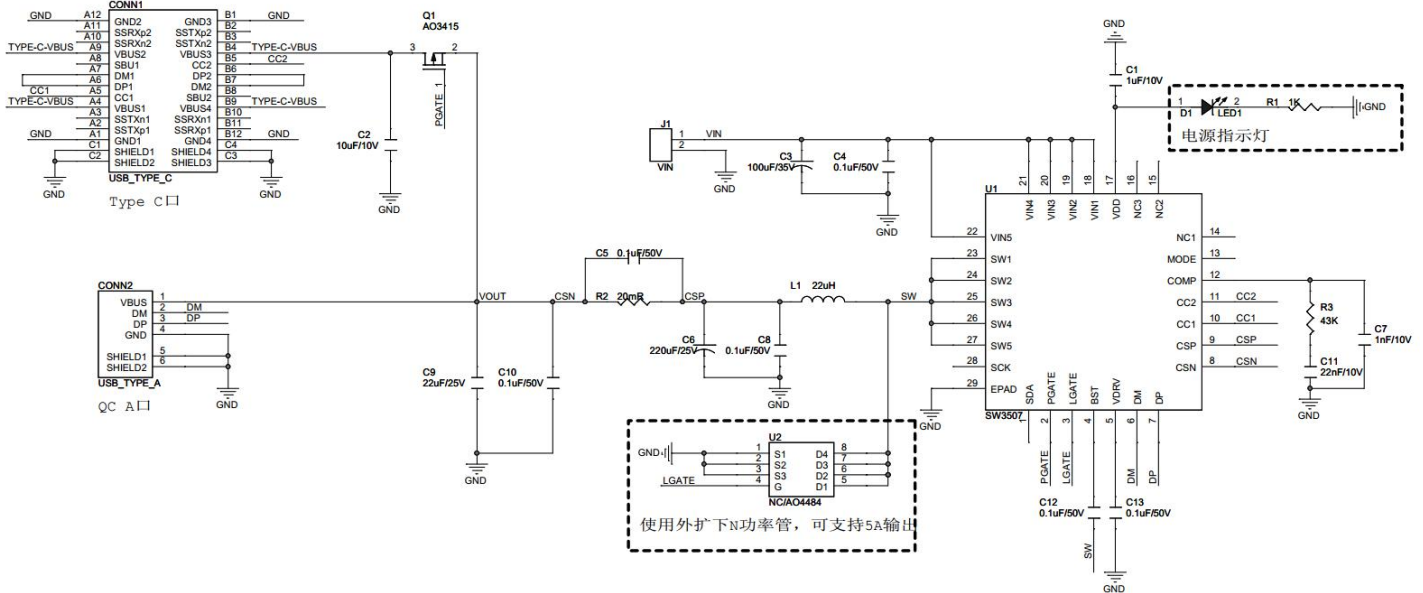
SW3507 包含了 USB 智能自适应功能模块，其不仅支持 BC1.2 功能，以及中国手机充电器标准，还能很好的兼容三星和苹果的大电流输出识别。

9.6 I2C 接口

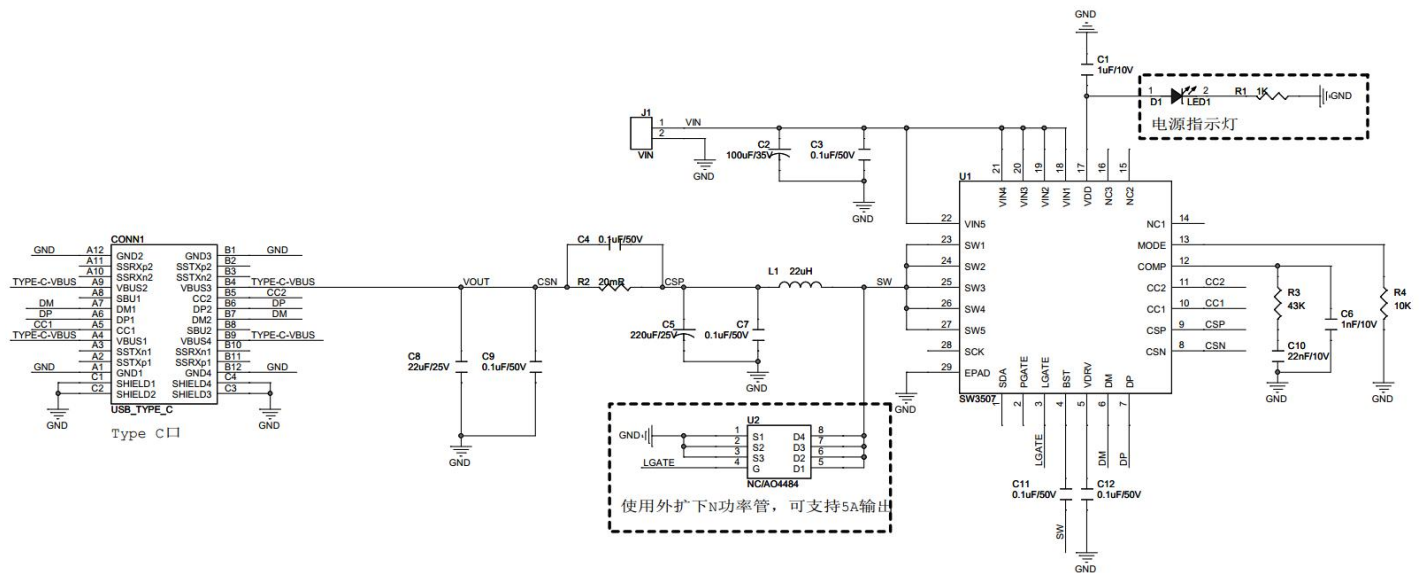
SW3507 支持 I2C 接口，支持 100K/400K 通信速率。Master 可通过 I2C 接口读取芯片的状态信息。

10. 典型应用电路图

10.1 双口模式

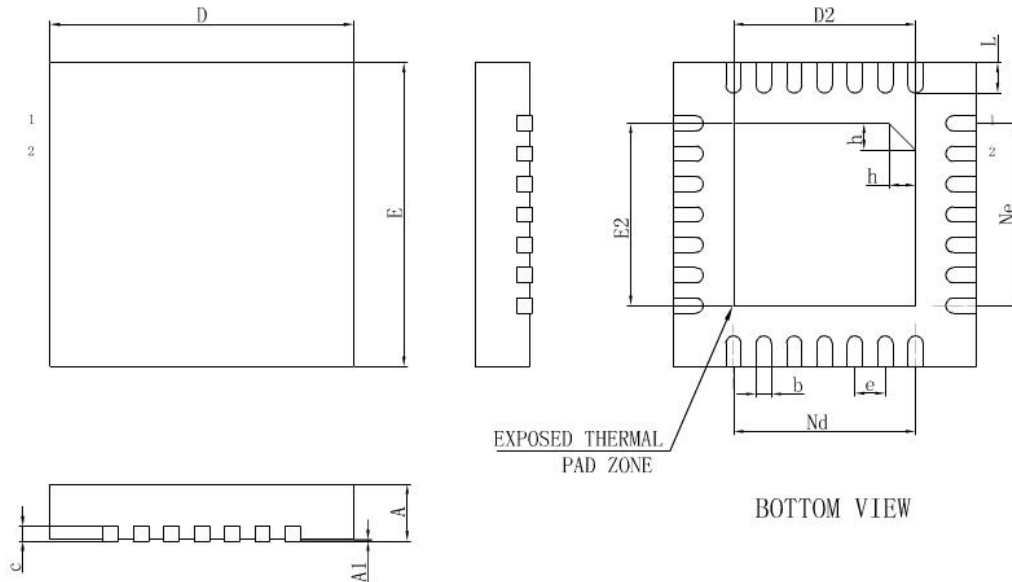


10.2 单口模式



11. 机械尺寸

11.1 封装图



11.2 封装尺寸

Symbol	Dimension in Millimeters		
	MIN	NOM	MAX
A	0.70	0.75	0.80
A1	0	0.02	0.05
b	0.15	0.20	0.25
c	0.18	0.20	0.25
D	3.90	4.00	4.10
D2	2.30	2.40	2.50
e	0.40BSC		
Nd	2.40BSC		
E	3.90	4.00	4.10
E2	2.30	2.40	2.50
Ne	2.40BSC		
L	0.35	0.40	0.45
h	0.30	0.35	0.40