



主要信息

产品系列	Acti 9
产品类型	剩余电流动作保护附件
产品短名	Vigi iC65 ELE
极数	4P
额定电流 [In]	40 A
网络类型	AC
网络频率	50/60 Hz
额定工作电压 [Ue]	400 V AC 50/60 Hz
剩余电流灵敏度 [IΔn]	100 mA
剩余电流动作保护的选择性	瞬动型
漏电流保护等级	AC类
宽度 (9mm的倍数)	7

补充信息

剩余电流动作技术	动作功能与电源电压有关
额定绝缘电压 [Ui]	500 V AC
额定冲击耐受电压 [Uimp]	4 kV 符合 IEC 60947-2
本地信号指示	开/关指示
安装类型	锁定夹锁紧
安装方式	DIN 导轨安装
连接到 mcb 的电路	螺丝旋紧
高度	101 mm
宽度	63 mm
深度	73.5 mm
接线能力	隧道式端子 (底部连接) - 1...25 mm ² - 软线 不带箍线端子 隧道式端子 (底部连接) - 1...25 mm ² - 软线 带箍线端子 隧道式端子 (底部连接) - 1...25 mm ² - 单股硬线
紧固扭矩	3.5 N.m 电源回路:

环境

产品认证	CCC
IP 保护等级	IP20 符合 GB 4208 (隔空) IP40 符合 GB 4208 (机柜内)
污染等级	3 符合 IEC 60947-2
运行温度	-25...60 °C
贮存环境温度	-40...80 °C

可持续性

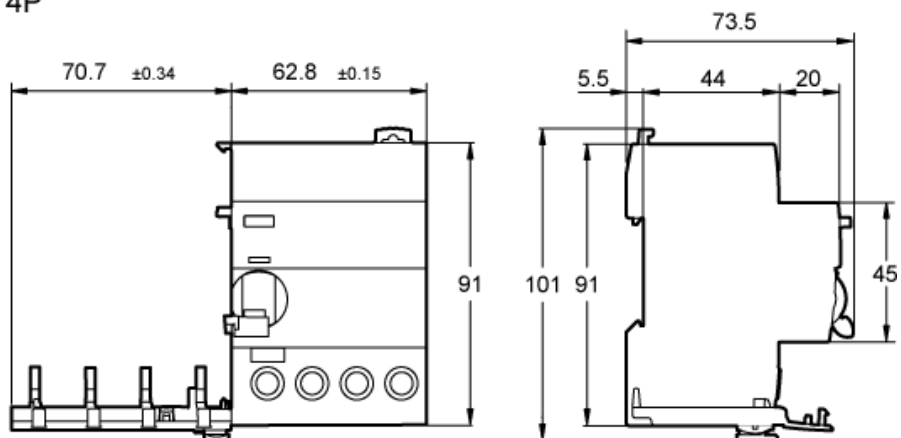
产品类型	Green Premium 产品
REACH法规	REACH 声明
欧盟ROHS指令	符合 欧盟ROHS声明
无汞	是
RoHS 豁免信息	是
中国 ROHS 管理办法	中国 ROHS 声明 中国 ROHS 管控范畴之外的产品。物质声明报告
流通资料	产品使用寿命终期信息

合同保修

保修单	18 个月
-----	-------

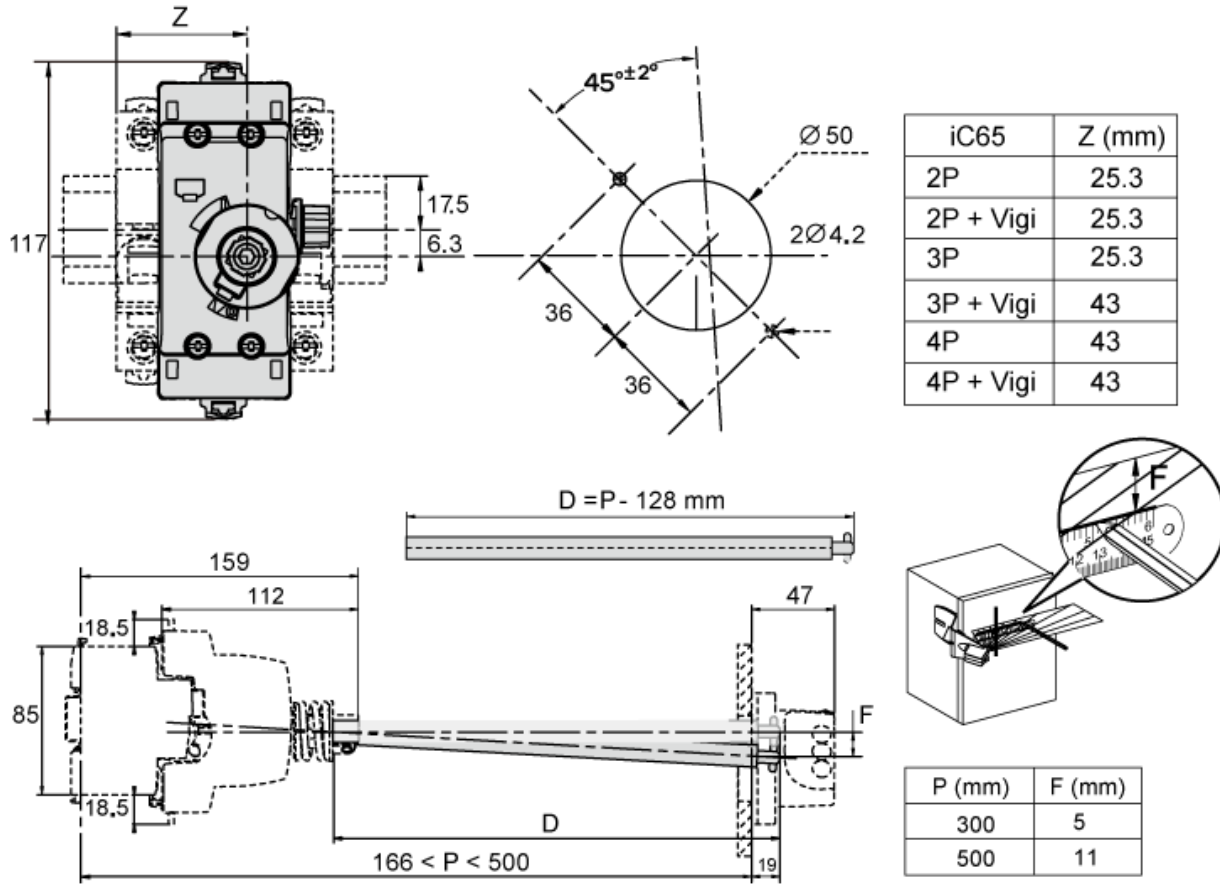
尺寸 (mm)

Vigi iC65 40和63A
4P



iC65 4P

旋转手柄：正面安装



旋转手柄：侧面安装

