

WMR-D TYPE : 標準浪湧抑制型

1. 適用範圍

本規格書適用於以氧化鋅為主要原料, 環氧樹脂(阻燃型符合UL94 V-0) 包封引線型浪湧抑制壓敏電阻.

2. 特性

- 2.1 電壓範圍寬:11~1200V
- 2.2 非線性係數大
- 2.3 通流容量大
- 2.4 反映時間快

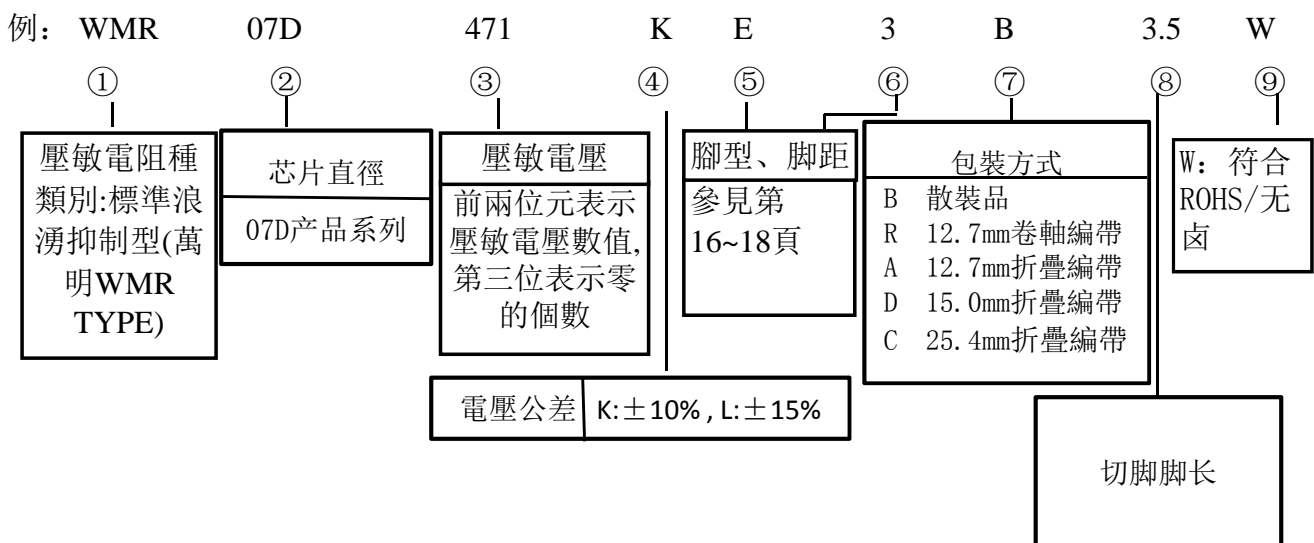
3. 主要用途

- 3.1 保護IC, 二極體, 閘流體, 屏逼半導體器件及其他半導體元件.
- 3.2 抑制消費性電子及工業用電子產品內部主電源所產生的瞬間突波.
- 3.3 通信, 測量, 控制儀器浪湧過電壓保護
- 3.4 電磁閥, 繼電器操作過電壓保護

4. 安全規格認證

认证机构	产品标准	证书号	安规图案
CQC	GB/T10193 GB/T10194	CQC14001104983	
VDE	IEC61051-2-2: 1991	40043176	
UL	UL 1449	E333988	

5. 品名構成說明



6. 特性參數(05D系列)

6.1工作溫度範圍:-40~85℃

6.2儲存溫度範圍:-40~125℃

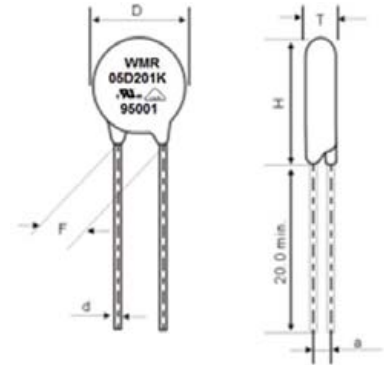
6.3電性能參數

品名	壓敏電壓	最大工作電壓		最大限制電壓	最大峰值電流(8/20us)		靜態功率	能量耐量		參考電容量
	V _{1.0mA} (V)	AC rms (V)	DC (V)	V _{5A} (V)	1 time (A)	2 times (A)	(W)	10/1000 us	2ms	@1KHZ(pF)
WMR05D180L	18(16~21)	11	14	• 40	100	50	0.01	0.4	0.3	1400
WMR05D220K	22(20~24)	14	18	• 48	100	50	0.01	0.5	0.4	1150
WMR05D270K	27(24~30)	17	22	• 60	100	50	0.01	0.6	0.5	930
WMR05D330K	33(30~36)	20	26	• 73	100	50	0.01	0.8	0.6	760
WMR05D390K	39(35~43)	25	31	• 86	100	50	0.01	0.9	0.8	640
WMR05D470K	47(42~52)	30	38	• 104	100	50	0.01	1.1	1.0	530
WMR05D560K	56(50~62)	35	45	• 123	100	50	0.01	1.3	1.0	450
WMR05D680K	68(61~75)	40	56	• 150	100	50	0.01	1.6	1.2	370
WMR05D820K	82(74~90)	50	65	145	400	200	0.10	2.5	1.7	300
WMR05D101K	100(90~110)	60	85	175	400	200	0.10	3.0	2.0	250
WMR05D121K	120(108~132)	75	100	210	400	200	0.10	4.0	2.5	210
WMR05D151K	150(135~165)	95	125	260	400	200	0.10	4.8	3.0	165
WMR05D201K	200(185~225)	130	170	355	400	200	0.10	6.5	4.0	125
WMR05D221K	220(198~242)	140	180	380	400	200	0.10	7.0	4.5	110
WMR05D241K	240(216~264)	150	200	415	400	200	0.10	8.0	5.0	100
WMR05D271K	270(243~297)	175	225	475	400	200	0.10	8.5	6.0	95
WMR05D301K	300(270~330)	190	250	520	400	200	0.10	9.0	6.5	85
WMR05D331K	330(297~363)	210	275	570	400	200	0.10	9.5	7.0	75
WMR05D391K	390(351~429)	250	320	675	400	200	0.10	12.0	8.0	65
WMR05D431K	430(387~473)	275	350	745	400	200	0.10	13.0	9.0	60
WMR05D471K	470(423~517)	300	385	810	400	200	0.10	15.0	10	55
WMR05D511K	510(459~561)	320	415	845	400	200	0.10	16.0	11	50
WMR05D561K	560(504~616)	350	460	920	400	200	0.10	16.0	11	45

• 180L~680K最大抑制電壓為1A電流測試。

6.4外形尺寸(mm)

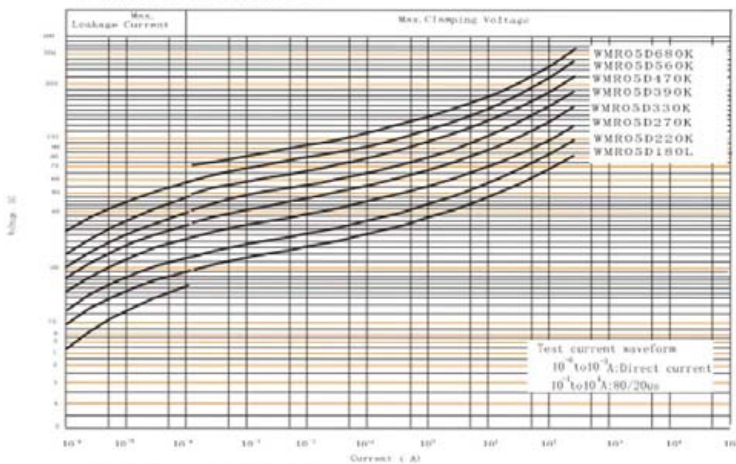
品名	D max	T max	F	H max	a	d
WMR05D180L	7.5	4.5	5.0±1.0	10.0	1.5±1.0	0.55±0.05
WMR05D220K	7.5	4.5	5.0±1.0	10.0	1.5±1.0	0.55±0.05
WMR05D270K	7.5	4.5	5.0±1.0	10.0	1.5±1.0	0.55±0.05
WMR05D330K	7.5	4.5	5.0±1.0	10.0	1.5±1.0	0.55±0.05
WMR05D390K	7.5	4.5	5.0±1.0	10.0	1.5±1.0	0.55±0.05
WMR05D470K	7.5	4.5	5.0±1.0	10.0	1.5±1.0	0.55±0.05
WMR05D560K	7.5	5.0	5.0±1.0	10.0	1.8±1.0	0.55±0.05
WMR05D680K	7.5	5.2	5.0±1.0	10.0	2.3±1.0	0.55±0.05
WMR05D820K	7.5	4.1	5.0±1.0	10.0	1.5±1.0	0.55±0.05
WMR05D101K	7.5	4.3	5.0±1.0	10.0	1.5±1.0	0.55±0.05
WMR05D121K	7.5	4.5	5.0±1.0	10.0	1.8±1.0	0.55±0.05
WMR05D151K	7.5	4.8	5.0±1.0	10.0	1.6±1.0	0.55±0.05
WMR05D181K	7.5	4.3	5.0±1.0	10.0	1.6±1.0	0.55±0.05
WMR05D201K	7.5	4.4	5.0±1.0	10.0	1.6±1.0	0.55±0.05
WMR05D221K	7.5	4.5	5.0±1.0	10.0	1.7±1.0	0.55±0.05
WMR05D241K	7.5	4.6	5.0±1.0	10.0	1.7±1.0	0.55±0.05
WMR05D301K	7.5	5.0	5.0±1.0	10.0	1.9±1.0	0.55±0.05
WMR05D331K	7.5	5.1	5.0±1.0	10.0	1.9±1.0	0.55±0.05
WMR05D361K	7.5	5.2	5.0±1.0	10.0	2.4±1.0	0.55±0.05
WMR05D391K	7.5	5.4	5.0±1.0	10.0	2.6±1.0	0.55±0.05
WMR05D431K	7.5	5.7	5.0±1.0	10.0	2.7±1.0	0.55±0.05
WMR05D471K	7.5	6.0	5.0±1.0	10.0	2.8±1.0	0.55±0.05
WMR05D561K	7.5	6.0	7.5±1.0	10.0	3.2±1.0	0.55±0.05



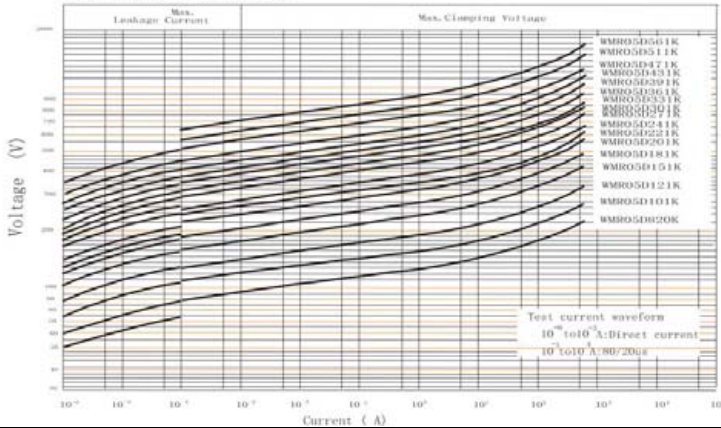
6.5特性曲線圖

6.5.1電壓-電流特性圖

(WMR05D180L to WMR05D680K)

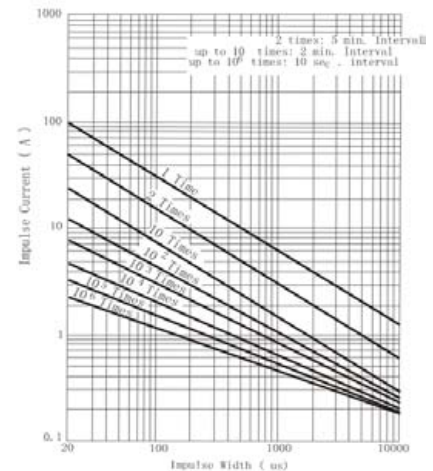


(WMR05D820K to WMR05D561K)

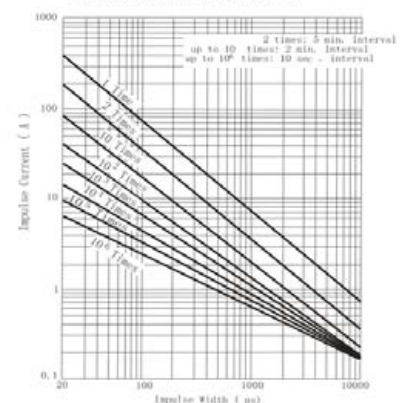


6.5.2脈衝壽命圖

WMR05D180L to WMR05D680K



(WMR05D820K to WMR05D561K)



7. 特性參數 (07D系列)

7.1 工作溫度範圍:-40~85℃

7.2 儲存溫度範圍:-40~125℃

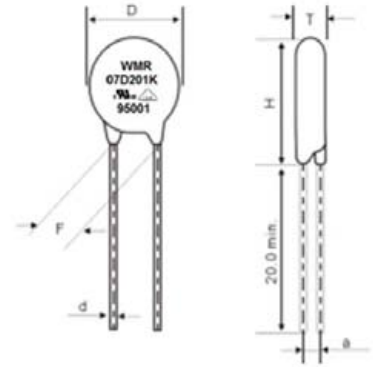
7.3 電性能參數

品名	壓敏電壓	最大工作電壓		最大限制電壓	最大峰值電流(8/20us)		額定功率	能量耐量		參考電容量
	V _{1.0mA} (V)	AC rms (V)	DC (V)	V _{10A} (V)	1 time (A)	2 times (A)	(W)	10/1000 us	2ms	@1KHZ(pF)
WMR07D180L	18(16~21)	11	14	• 36	250	125	0.02	0.9	0.8	2800
WMR07D220K	22(20~24)	14	18	• 43	250	125	0.02	1.1	0.9	2300
WMR07D270K	27(24~30)	17	22	• 53	250	125	0.02	1.4	1.0	1800
WMR07D330K	33(30~36)	20	26	• 65	250	125	0.02	1.7	1.2	1500
WMR07D390K	39(35~43)	25	31	• 77	250	125	0.02	2.1	1.5	1300
WMR07D470K	47(42~52)	30	38	• 93	250	125	0.02	2.5	1.8	1100
WMR07D560K	56(50~62)	35	45	• 110	250	125	0.02	3.1	2.2	890
WMR07D680K	68(61~75)	40	56	• 135	250	125	0.02	3.6	2.5	740
WMR07D820K	82(74~90)	50	65	135	1200	600	0.25	5.5	3.5	600
WMR07D101K	100(90~110)	60	85	165	1200	600	0.25	6.5	4.0	500
WMR07D121K	120(108~132)	75	100	200	1200	600	0.25	7.8	5.0	420
WMR07D151K	150(135~165)	95	125	250	1200	600	0.25	9.7	6.0	330
WMR07D201K	200(185~225)	130	170	340	1200	600	0.25	13.0	10	250
WMR07D221K	220(198~242)	140	180	360	1200	600	0.25	14.0	10	230
WMR07D241K	240(216~264)	150	200	395	1200	600	0.25	15.0	10	210
WMR07D271K	270(243~297)	175	225	455	1200	600	0.25	18.0	12	185
WMR07D301K	300(270~330)	190	250	500	1200	600	0.25	20.0	13	165
WMR07D331K	330(297~363)	210	275	550	1200	600	0.25	23.0	14	150
WMR07D391K	390(351~429)	250	320	650	1200	600	0.25	25.0	17	130
WMR07D431K	430(387~473)	275	350	710	1200	600	0.25	28.0	20	115
WMR07D471K	470(423~517)	300	385	775	1200	600	0.25	30.0	20	105
WMR07D511K	510(459~561)	320	415	845	1200	600	0.25	30.0	20	100
WMR07D561K	560(504~616)	350	460	930	1200	600	0.25	30.0	20	90
WMR07D621K	620(558~682)	385	505	1025	1200	600	0.25	33.0	22	80
WMR07D681K	680(612~748)	420	560	1120	1200	600	0.25	33.0	22	75

• 180L~680K最大抑制電壓為2.5A電流測試.

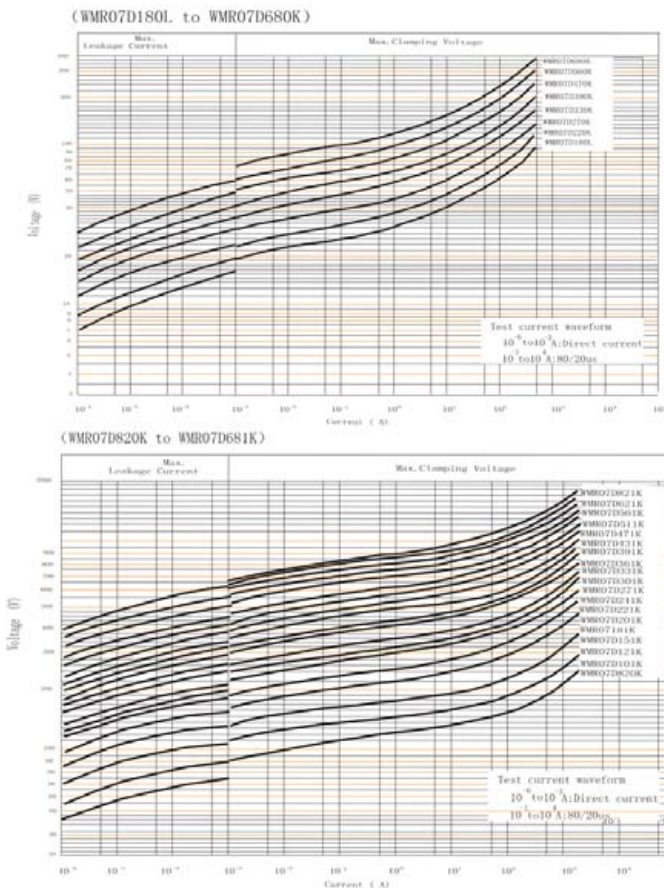
7.4外形尺寸(mm)

品名	D max	T max	F	H max	a	d
WMR07D180L	9.0	4.5	5.0±1.0	13.0	1.5±1.0	0.55±0.05
WMR07D220K	9.0	4.6	5.0±1.0	13.0	1.5±1.0	0.55±0.05
WMR07D270K	9.0	4.7	5.0±1.0	13.0	1.5±1.0	0.55±0.05
WMR07D330K	9.0	4.9	5.0±1.0	13.0	1.6±1.0	0.55±0.05
WMR07D390K	9.0	4.8	5.0±1.0	13.0	1.8±1.0	0.55±0.05
WMR07D470K	9.0	4.9	5.0±1.0	13.0	1.8±1.0	0.55±0.05
WMR07D560K	9.0	5.0	5.0±1.0	13.0	2.0±1.0	0.55±0.05
WMR07D680K	9.0	5.2	5.0±1.0	13.0	2.3±1.0	0.55±0.05
WMR07D820K	9.0	4.1	5.0±1.0	13.0	1.5±1.0	0.55±0.05
WMR07D101K	9.0	4.3	5.0±1.0	13.0	1.5±1.0	0.55±0.05
WMR07D121K	9.0	4.5	5.0±1.0	13.0	1.5±1.0	0.55±0.05
WMR07D151K	9.0	4.8	5.0±1.0	13.0	1.8±1.0	0.55±0.05
WMR07D181K	9.0	4.3	5.0±1.0	13.0	1.6±1.0	0.55±0.05
WMR07D201K	9.0	4.4	5.0±1.0	13.0	1.6±1.0	0.55±0.05
WMR07D221K	9.0	4.5	5.0±1.0	13.0	1.7±1.0	0.55±0.05
WMR07D241K	9.0	4.6	5.0±1.0	13.0	1.9±1.0	0.55±0.05
WMR07D271K	9.0	4.9	5.0±1.0	13.0	2.0±1.0	0.55±0.05
WMR07D301K	9.0	5.0	5.0±1.0	13.0	2.1±1.0	0.55±0.05
WMR07D331K	9.0	5.1	5.0±1.0	13.0	2.1±1.0	0.55±0.05
WMR07D361K	9.0	5.2	5.0±1.0	13.0	2.5±1.0	0.55±0.05
WMR07D391K	9.0	5.4	5.0±1.0	13.0	2.6±1.0	0.55±0.05
WMR07D431K	9.0	5.7	5.0±1.0	13.0	2.9±1.0	0.55±0.05
WMR07D471K	9.0	6.0	5.0±1.0	13.0	2.9±1.0	0.55±0.05
WMR07D511K	9.0	6.0	5.0±1.0	13.0	3.0±1.0	0.55±0.05
WMR07D561K	9.0	6.0	5.0±1.0	13.0	3.2±1.0	0.55±0.05
WMR07D621K	9.0	7.1	5.0±1.0	13.0	3.3±1.0	0.55±0.05
WMR07D681K	9.0	7.3	5.0±1.0	13.0	3.4±1.0	0.55±0.05

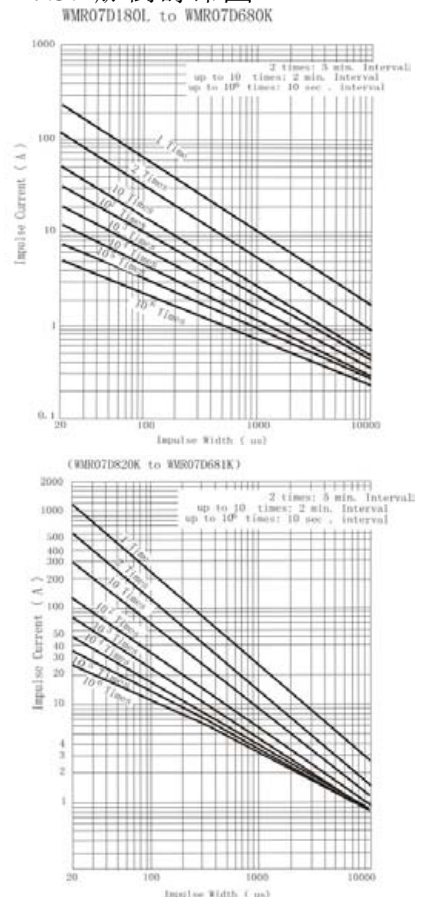


7.5特性曲線圖

7.5.1 電壓-電流特性圖



7.5.2 脈衝壽命圖



8. 特性參數(10D系列)

8.1工作溫度範圍:-40~85℃

8.2儲存溫度範圍:-40~125℃

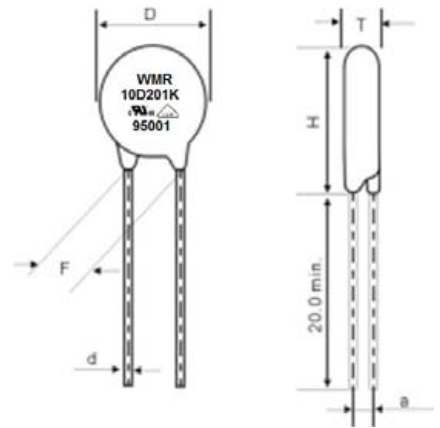
8.3電性能參數

品名	壓敏電壓	最大工作電壓		最大限制電壓	最大峰值電流(8/20us)		額定功率	能量耐量		參考電容量
	V _{1.0mA} (V)	AC rms (V)	DC (V)	V _{25A} (V)	1 time (A)	2 times (A)	(W)	10/1000 us	2ms	@1KHZ(pF)
WMR10D180L	18(16~21)	11	14	• 36	500	250	0.05	2.1	1.5	5600
WMR10D220K	22(20~24)	14	18	• 43	500	250	0.05	2.5	2.0	4500
WMR10D270K	27(24~30)	17	22	• 53	500	250	0.05	3.0	2.5	3700
WMR10D330K	33(30~36)	20	26	• 65	500	250	0.05	4.0	3.0	3000
WMR10D390K	39(35~43)	25	31	• 77	500	250	0.05	4.6	3.5	2400
WMR10D470K	47(42~52)	30	38	• 93	500	250	0.05	5.5	4.5	2100
WMR10D560K	56(50~62)	35	45	• 110	500	250	0.05	7.0	5.5	1800
WMR10D680K	68(61~75)	40	56	• 135	500	250	0.05	8.2	6.5	1500
WMR10D820K	82(74~90)	50	65	135	2500	1250	0.40	12.0	8.0	1200
WMR10D101K	100(90~110)	60	85	165	2500	1250	0.40	15.0	10.0	1000
WMR10D121K	120(108~132)	75	100	200	2500	1250	0.40	18.0	12.0	830
WMR10D151K	150(135~165)	95	125	250	2500	1250	0.40	22.0	16.0	670
WMR10D201K	200(185~225)	130	170	340	2500	1250	0.40	30.0	20	500
WMR10D221K	220(198~242)	140	180	360	2500	1250	0.40	32.0	23	450
WMR10D241K	240(216~264)	150	200	395	2500	1250	0.40	35.0	25	420
WMR10D271K	270(243~297)	175	225	455	2500	1250	0.40	40.0	30	370
WMR10D301K	300(270~330)	190	250	500	2500	1250	0.40	40.0	32	330
WMR10D331K	330(297~363)	210	275	550	2500	1250	0.40	43.0	34	300
WMR10D391K	390(351~429)	250	320	650	2500	1250	0.40	60.0	40	260
WMR10D431K	430(387~473)	275	350	710	2500	1250	0.40	65.0	45	230
WMR10D471K	470(423~517)	300	385	775	2500	1250	0.40	70.0	45	210
WMR10D511K	510(459~561)	320	415	845	2500	1250	0.40	70.0	45	200
WMR10D561K	560(504~616)	350	460	925	2500	1250	0.40	70.0	45	180
WMR10D621K	620(558~682)	385	505	1025	2500	1250	0.40	70.0	45	160
WMR10D681K	680(612~748)	420	560	1120	2500	1250	0.40	70.0	45	150
WMR10D751K	750(675~825)	460	615	1240	2500	1250	0.40	75.0	50	130
WMR10D781K	780(702~858)	485	640	1290	2500	1250	0.40	80.0	50	130
WMR10D821K	820(738~902)	510	670	1355	2500	1250	0.40	85.0	55	120
WMR10D911K	910(819~1001)	550	745	1500	2500	1250	0.40	93.0	60	110
WMR10D102K	1000(900~1100)	625	825	1650	2500	1250	0.40	102.0	65	100
WMR10D112K	1100(990~1210)	680	895	1815	2500	1250	0.40	115.0	70	90

• 180L~680K最大抑制電壓為5A電流測試.

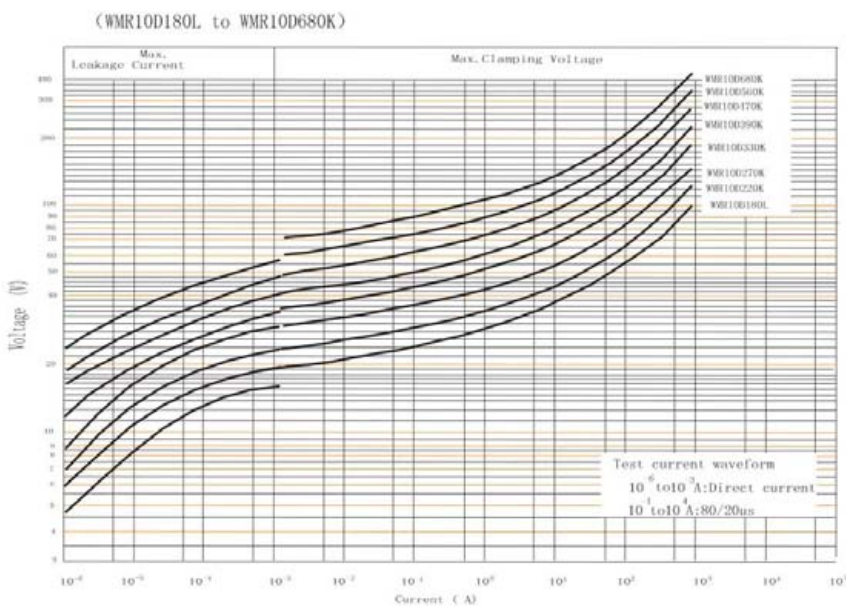
8.4外形尺寸(mm)

品名	D max	T max	F	H max	a	d
WMR10D180L	12.5	4.6	7.5±1.0	17.0	1.4±1.0	0.75±0.05
WMR10D220K	12.5	4.7	7.5±1.0	17.0	1.5±1.0	0.75±0.05
WMR10D270K	12.5	4.8	7.5±1.0	17.0	1.5±1.0	0.75±0.05
WMR10D330K	12.5	5	7.5±1.0	17.0	1.6±1.0	0.75±0.05
WMR10D390K	12.5	5.3	7.5±1.0	17.0	1.8±1.0	0.75±0.05
WMR10D470K	12.5	5.4	7.5±1.0	17.0	1.8±1.0	0.75±0.05
WMR10D560K	12.5	5.5	7.5±1.0	17.0	2.0±1.0	0.75±0.05
WMR10D680K	12.5	5.6	7.5±1.0	17.0	2.3±1.0	0.75±0.05
WMR10D820K	12.5	4.7	7.5±1.0	17.0	1.5±1.0	0.75±0.05
WMR10D101K	12.5	4.9	7.5±1.0	17.0	1.5±1.0	0.75±0.05
WMR10D121K	12.5	5.1	7.5±1.0	17.0	1.5±1.0	0.75±0.05
WMR10D151K	12.5	5.4	7.5±1.0	17.0	1.8±1.0	0.75±0.05
WMR10D181K	12.5	5.0	7.5±1.0	17.0	1.6±1.0	0.75±0.05
WMR10D201K	12.5	5.0	7.5±1.0	17.0	1.6±1.0	0.75±0.05
WMR10D221K	12.5	5.0	7.5±1.0	17.0	1.7±1.0	0.75±0.05
WMR10D241K	12.5	5.2	7.5±1.0	17.0	1.9±1.0	0.75±0.05
WMR10D301K	12.5	5.5	7.5±1.0	17.0	2.2±1.0	0.75±0.05
WMR10D331K	12.5	5.8	7.5±1.0	17.0	2.2±1.0	0.75±0.05
WMR10D361K	12.5	6.0	7.5±1.0	17.0	2.5±1.0	0.75±0.05
WMR10D391K	12.5	6.2	7.5±1.0	17.0	2.8±1.0	0.75±0.05
WMR10D431K	12.5	6.5	7.5±1.0	17.0	3.1±1.0	0.75±0.05
WMR10D471K	12.5	6.8	7.5±1.0	17.0	3.2±1.0	0.75±0.05
WMR10D511K	12.5	6.8	7.5±1.0	17.0	3.2±1.0	0.75±0.05
WMR10D561K	12.5	6.8	7.5±1.0	17.0	4.0±1.0	0.75±0.05
WMR10D621K	12.5	7.3	7.5±1.0	17.0	4.6±1.0	0.75±0.05
WMR10D681K	12.5	7.6	7.5±1.0	17.0	5.0±1.0	0.75±0.05
WMR10D751K	12.5	8.0	7.5±1.0	17.0	5.0±1.0	0.75±0.05
WMR10D781K	12.5	8.1	7.5±1.0	17.0	5.2±1.0	0.75±0.05
WMR10D821K	12.5	8.3	7.5±1.0	17.0	5.2±1.0	0.75±0.05
WMR10D911K	12.5	8.8	7.5±1.0	17.0	6.0±1.0	0.75±0.05
WMR10D102K	12.5	9.3	7.5±1.0	17.0	6.0±1.0	0.75±0.05
WMR10D112K	12.5	9.9	7.5±1.0	17.0	6.3±1.0	0.75±0.05

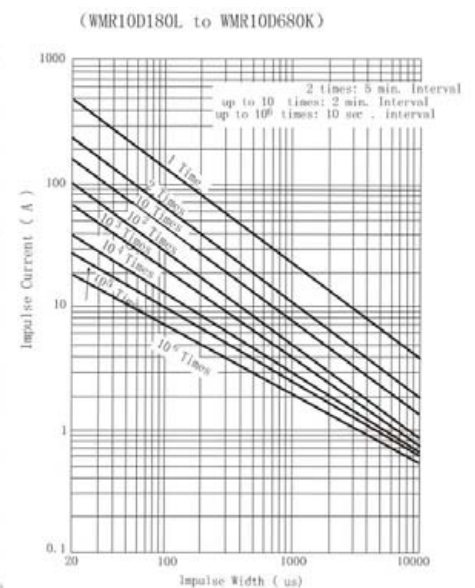


8.5特性曲線圖

8.5.1電壓-電流圖

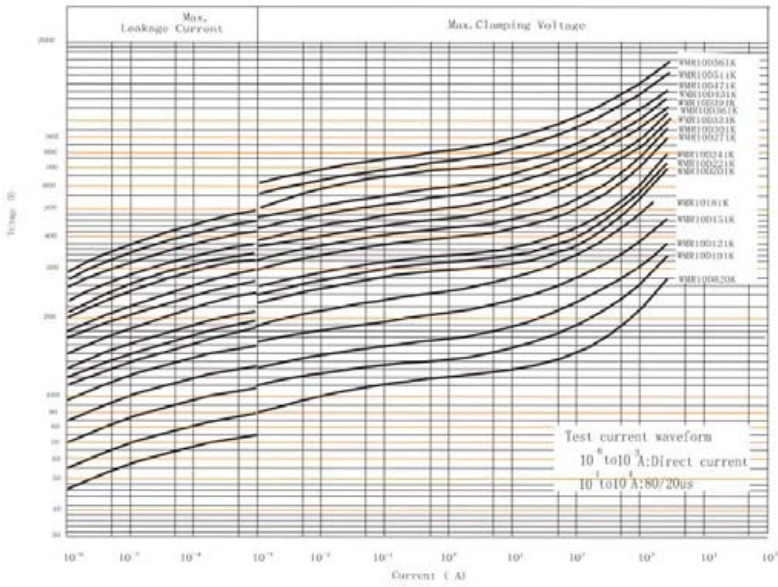


8.5.2脈衝特性圖



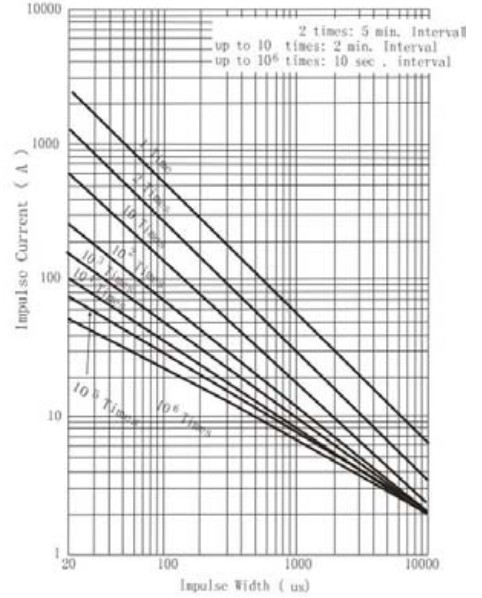
8.5.1 電壓-電流圖

(WMR10D820K to WMR10D471K)

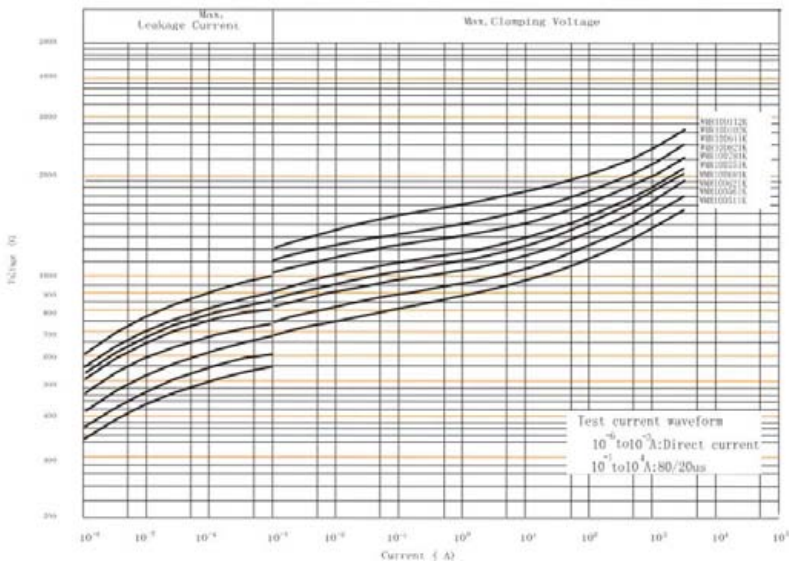


8.5.2 脈衝特性圖

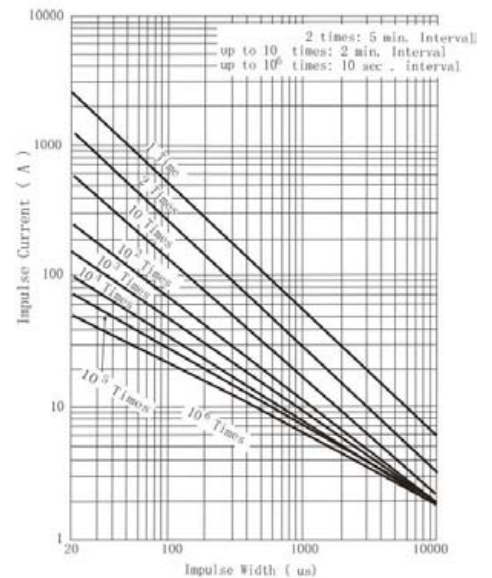
(WMR10D820k to WMR10D471K)



(WMR10D511K to WMR10D112K)



(WMR10D511K to WMR10D112K)



9. 特性參數 (14D系列)

9.1 工作溫度範圍:-40~85°C

9.2 儲存溫度範圍:-40~125°C

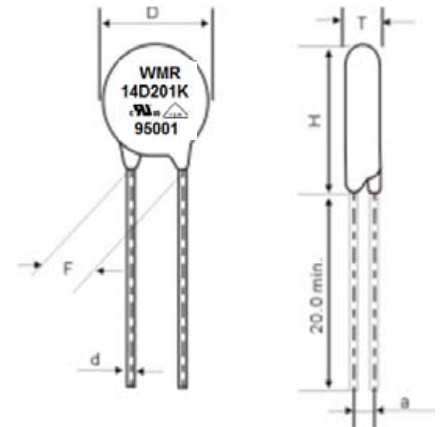
9.3 電性能參數

品名	壓敏電壓	最大工作電壓		最大限制電壓	最大峰值電流(8/20us)		額定功率	能量耐量		參考電容量
	V _{1.0mA} (V)	AC rms (V)	DC (V)	V _{50A} (V)	1 time (A)	2 times (A)	(W)	10/1000 us	2ms	@1KHZ(pF)
WMR14D180L	18(16~21)	11	14	• 36	1000	500	0.10	4.0	3.5	11100
WMR14D220K	22(20~24)	14	18	• 43	1000	500	0.10	5.0	4.0	9100
WMR14D270K	27(24~30)	17	22	• 53	1000	500	0.10	6.0	5.0	7400
WMR14D330K	33(30~36)	20	26	• 65	1000	500	0.10	7.5	6.0	6100
WMR14D390K	39(35~43)	25	31	• 77	1000	500	0.10	8.6	7.0	5100
WMR14D470K	47(42~52)	30	38	• 93	1000	500	0.10	10.0	8.5	4300
WMR14D560K	56(50~62)	35	45	• 110	1000	500	0.10	11.0	10.0	3600
WMR14D680K	68(61~75)	40	56	• 135	1000	500	0.10	14.0	12.0	2900
WMR14D820K	82(74~90)	50	65	135	4500	2500	0.60	22.0	14.0	2400
WMR14D101K	100(90~110)	60	85	165	4500	2500	0.60	28.0	18.0	2000
WMR14D121K	120(108~132)	75	100	200	4500	2500	0.60	32.0	20.0	1700
WMR14D151K	150(135~165)	95	125	250	4500	2500	0.60	40.0	25.0	1300
WMR14D181K	180(162~198)	115	150	300	4500	2500	0.60	50.0	30.5	1100
WMR14D201K	200(185~225)	130	170	340	4500	2500	0.60	57.0	35	1000
WMR14D221K	220(198~242)	140	180	360	4500	2500	0.60	60.0	40	900
WMR14D241K	240(216~264)	150	200	395	4500	2500	0.60	63.0	40	830
WMR14D271K	270(243~297)	175	225	455	4500	2500	0.60	70.0	50	740
WMR14D301K	300(270~330)	190	250	500	4500	2500	0.60	77.0	52	670
WMR14D331K	330(297~363)	210	275	550	4500	2500	0.60	85.0	64	610
WMR14D361K	360(324~396)	230	300	595	4500	2500	0.60	93.0	65	560
WMR14D391K	390(351~429)	250	320	650	4500	2500	0.60	100.0	70	510
WMR14D431K	430(387~473)	275	350	710	4500	2500	0.60	115.0	75	460
WMR14D471K	470(423~517)	300	385	775	4500	2500	0.60	125.0	80	430
WMR14D511K	510(459~561)	320	415	845	4500	2500	0.60	125.0	80	390
WMR14D561K	560(504~616)	350	460	925	4500	2500	0.60	125.0	85	360
WMR14D621K	620(558~682)	385	505	1025	4500	2500	0.60	125.0	85	320
WMR14D681K	680(612~748)	420	560	1120	4500	2500	0.60	130.0	90	290
WMR14D751K	750(675~825)	460	615	1240	4500	2500	0.60	143.0	100	270
WMR14D781K	780(702~858)	485	640	1290	4500	2500	0.60	148.0	105	260
WMR14D821K	820(738~902)	510	670	1355	4500	2500	0.60	157.0	110	240
WMR14D911K	910(819~1001)	550	745	1500	4500	2500	0.60	175.0	120	220
WMR14D102K	1000(900~1100)	625	825	1650	4500	2500	0.60	190.0	130	200
WMR14D112K	1100(990~1210)	680	895	1815	4500	2500	0.60	213.0	140	180
WMR14D182K	1800(1620~1980)	1000	1465	2970	4500	2500	0.60	337.0	240	130

• 180L~680K最大抑制電壓為10A電流測試。

9.4外形尺寸(mm)

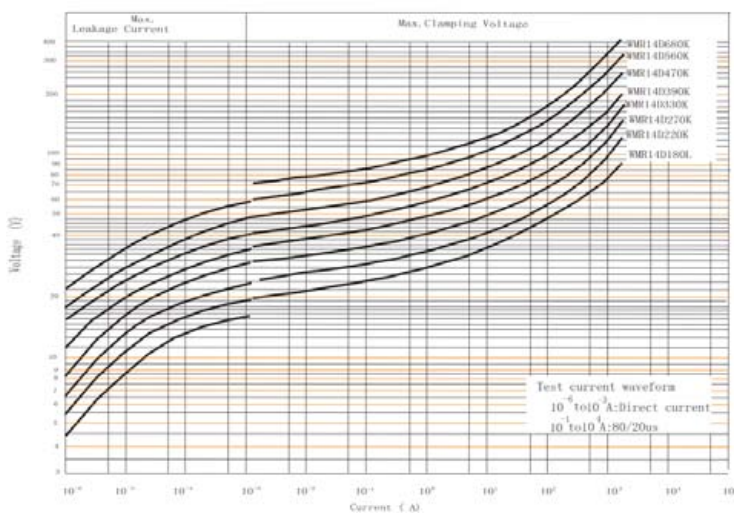
品名	D max	T max	F	H max	a	d
WMR14D180L	16.5	4.6	7.5±1.0	21.5	1.5±1.0	0.75±0.05
WMR14D220K	16.5	4.7	7.5±1.0	21.5	1.6±1.0	0.75±0.05
WMR14D270K	16.5	4.8	7.5±1.0	21.5	1.7±1.0	0.75±0.05
WMR14D330K	16.5	5.0	7.5±1.0	21.5	1.8±1.0	0.75±0.05
WMR14D390K	16.5	5.3	7.5±1.0	21.5	2.0±1.0	0.75±0.05
WMR14D470K	16.5	5.4	7.5±1.0	21.5	2.2±1.0	0.75±0.05
WMR14D560K	16.5	5.5	7.5±1.0	21.5	2.5±1.0	0.75±0.05
WMR14D680K	16.5	5.6	7.5±1.0	21.5	1.6±1.0	0.75±0.05
WMR14D820K	16.5	4.7	7.5±1.0	21.5	1.6±1.0	0.75±0.05
WMR14D101K	16.5	4.9	7.5±1.0	21.5	1.7±1.0	0.75±0.05
WMR14D121K	16.5	5.1	7.5±1.0	21.5	2.0±1.0	0.75±0.05
WMR14D151K	16.5	5.4	7.5±1.0	21.5	1.8±1.0	0.75±0.05
WMR14D181K	16.5	5.0	7.5±1.0	21.5	1.8±1.0	0.75±0.05
WMR14D201K	16.5	5.0	7.5±1.0	21.5	1.8±1.0	0.75±0.05
WMR14D221K	16.5	5.0	7.5±1.0	21.5	2.1±1.0	0.75±0.05
WMR14D241K	16.5	5.2	7.5±1.0	21.5	2.1±1.0	0.75±0.05
WMR14D301K	16.5	5.5	7.5±1.0	21.5	2.3±1.0	0.75±0.05
WMR14D331K	16.5	5.8	7.5±1.0	21.5	2.7±1.0	0.75±0.05
WMR14D361K	16.5	6.0	7.5±1.0	21.5	2.8±1.0	0.75±0.05
WMR14D391K	16.5	6.2	7.5±1.0	21.5	3.1±1.0	0.75±0.05
WMR14D431K	16.5	6.5	7.5±1.0	21.5	3.3±1.0	0.75±0.05
WMR14D471K	16.5	6.8	7.5±1.0	21.5	3.7±1.0	0.75±0.05
WMR14D561K	16.5	6.8	7.5±1.0	21.5	4.4±1.0	0.75±0.05
WMR14D621K	16.5	7.3	7.5±1.0	21.5	4.7±1.0	0.75±0.05
WMR14D681K	16.5	7.6	7.5±1.0	21.5	5.0±1.0	0.75±0.05
WMR14D751K	16.5	8.0	7.5±1.0	21.5	5.0±1.0	0.75±0.05
WMR14D781K	16.5	8.1	7.5±1.0	21.5	5.2±1.0	0.75±0.05
WMR14D821K	16.5	8.3	7.5±1.0	21.5	5.2±1.0	0.75±0.05
WMR14D911K	16.5	8.8	7.5±1.0	21.5	6.0±1.0	0.75±0.05
WMR14D102K	16.5	9.3	7.5±1.0	21.5	6.2±1.0	0.75±0.05
WMR14D112K	16.5	9.9	7.5±1.0	21.5	6.8±1.0	0.75±0.05
WMR14D182K	16.5	14.4	7.5±1.0	22.5	10.5±2.0	0.75±0.05



9.5特性曲線圖

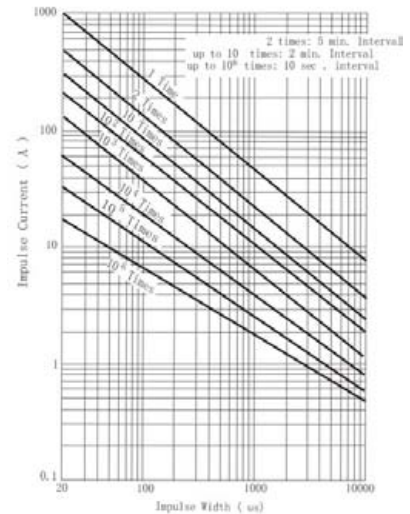
9.5.1電壓-電流圖

(WMR14D180L to WMR14D680K)



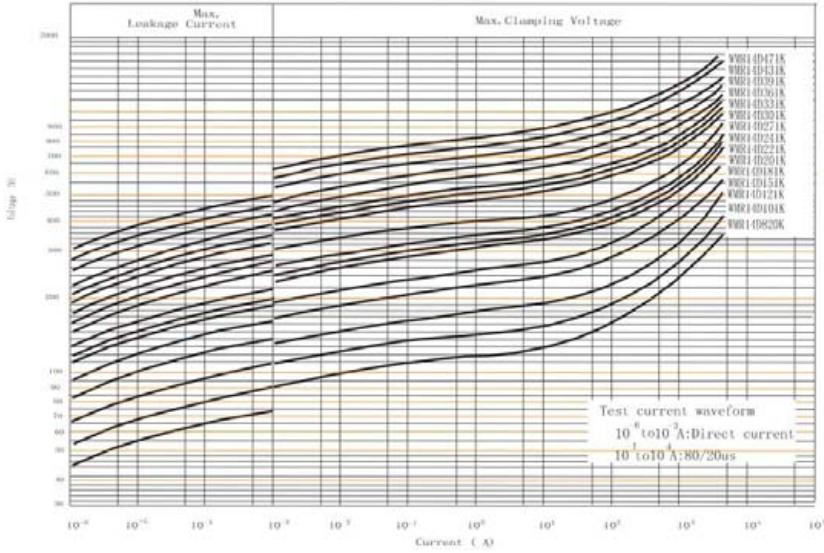
9.5.2脈衝壽命圖

(WMR14D180L to WMR14D680K)



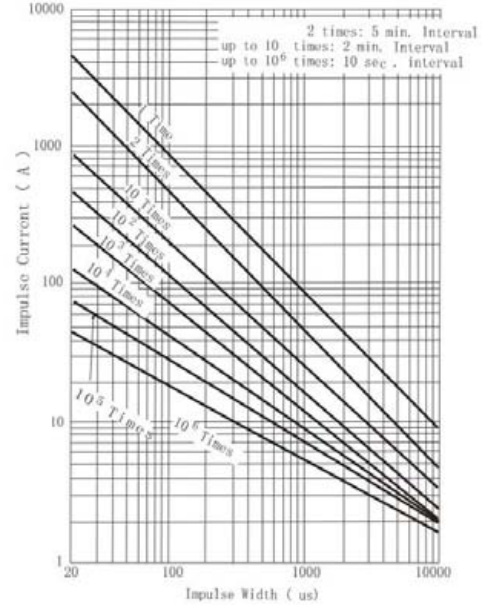
9.5.1 電壓-電流圖

(WMR14D820K to WMR14D471K)

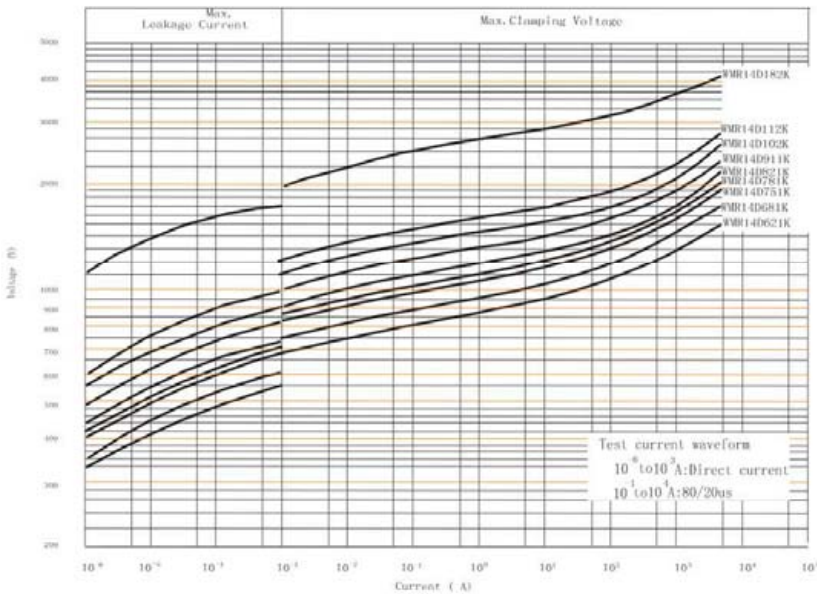


9.5.2 脈衝壽命圖

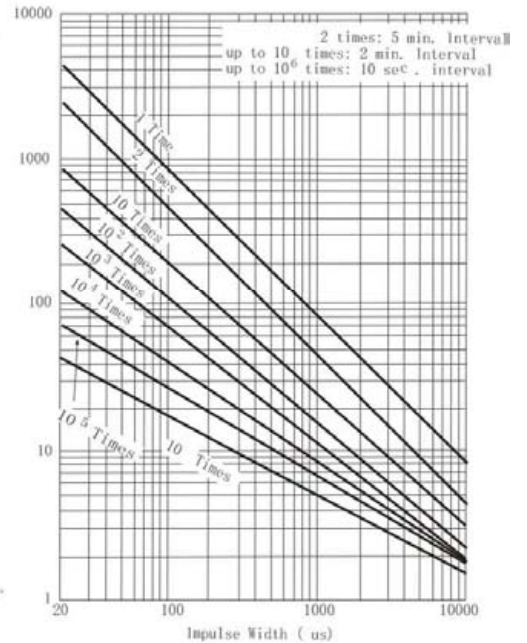
(WMR14D820K to WMR14D471K)



(WMR14D511K to WMR14D182K)



(WMR14D511K to WMR14D182K)



10. 特性參數 (20D系列)

10.1 工作溫度範圍:-40~85°C

10.2 儲存溫度範圍:-40~125°C

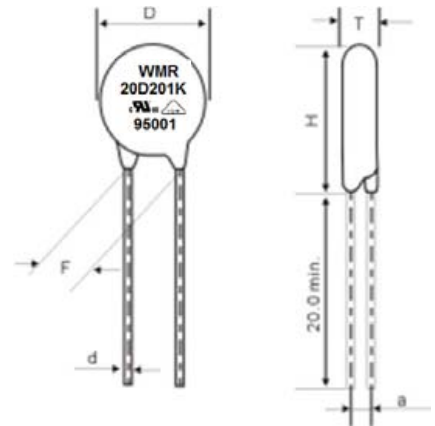
10.3 電性能參數

品名	壓敏電壓	最大工作電壓		最大限制電壓	最大峰值電流(8/20us)		額定功率	能量耐量		參考電容量
	V _{1.0mA} (V)	AC rms (V)	DC (V)	V _{100A} (V)	1 time (A)	2 times (A)	(W)	10/1000 us	2ms	@1KHZ(pF)
WMR20D180L	18(16~21)	11	14	• 36	2000	1000	0.20	11.0	10.0	28500
WMR20D220K	22(20~24)	14	18	• 43	2000	1000	0.20	14.0	13.0	18500
WMR20D270K	27(24~30)	17	22	• 53	2000	1000	0.20	18.0	15.0	13000
WMR20D330K	33(30~36)	20	26	• 65	2000	1000	0.20	23.0	20.0	11500
WMR20D390K	39(35~43)	25	31	• 77	2000	1000	0.20	26.0	24.0	8500
WMR20D470K	47(42~52)	30	38	• 93	2000	1000	0.20	33.0	30.0	7400
WMR20D560K	56(50~62)	35	45	• 110	2000	1000	0.20	41.0	35.0	6500
WMR20D680K	68(61~75)	40	56	• 135	2000	1000	0.20	46.0	40.0	5800
WMR20D820K	82(74~90)	50	65	135	6500	4500	1.00	38.0	27.0	4900
WMR20D101K	100(90~110)	60	85	165	6500	4500	1.00	45.0	30.0	4000
WMR20D121K	120(108~132)	75	100	200	6500	4500	1.00	55.0	40.0	3300
WMR20D151K	150(135~165)	95	125	250	6500	4500	1.00	70.0	50.0	2700
WMR20D201K	200(185~225)	130	170	340	6500	4500	1.00	95.0	70	2000
WMR20D221K	220(198~242)	140	180	360	6500	4500	1.00	100.0	75	1800
WMR20D241K	240(216~264)	150	200	395	6500	4500	1.00	108.0	80	1650
WMR20D271K	270(243~297)	175	225	455	6500	4500	1.00	127.0	90	1500
WMR20D301K	300(270~330)	190	250	500	6500	4500	1.00	136.0	100	1300
WMR20D331K	330(297~363)	210	275	550	6500	4500	1.00	150.0	110	1200
WMR20D391K	390(351~429)	250	320	650	6500	4500	1.00	180.0	130	1000
WMR20D431K	430(387~473)	275	350	710	6500	4500	1.00	190.0	140	930
WMR20D471K	470(423~517)	300	385	775	6500	4500	1.00	220.0	150	850
WMR20D511K	510(459~561)	320	415	845	6500	4500	1.00	220.0	150	780
WMR20D561K	560(504~616)	350	460	925	6500	4500	1.00	220.0	150	710
WMR20D621K	620(558~682)	385	505	1025	6500	4500	1.00	220.0	150	650
WMR20D681K	680(612~748)	420	560	1120	6500	4500	1.00	230.0	160	600
WMR20D751K	750(675~825)	460	615	1240	6500	4500	1.00	255.0	175	530
WMR20D781K	780(702~858)	485	640	1290	6500	4500	1.00	265.0	180	510
WMR20D821K	820(738~902)	510	670	1355	6500	4500	1.00	282.0	190	500
WMR20D911K	910(819~1001)	550	745	1500	6500	4500	1.00	310.0	215	440
WMR20D102K	1000(900~1100)	625	825	1650	6500	4500	1.00	342.0	230	400
WMR20D112K	1100(990~1210)	680	895	1815	6500	4500	1.00	383.0	250	360
WMR20D182K	1800(1620~1980)	1000	1465	2970	6500	4500	1.00	625.0	400	260

• 180L~680K最大抑制電壓為20A電流測試.

10.4外形尺寸(mm)

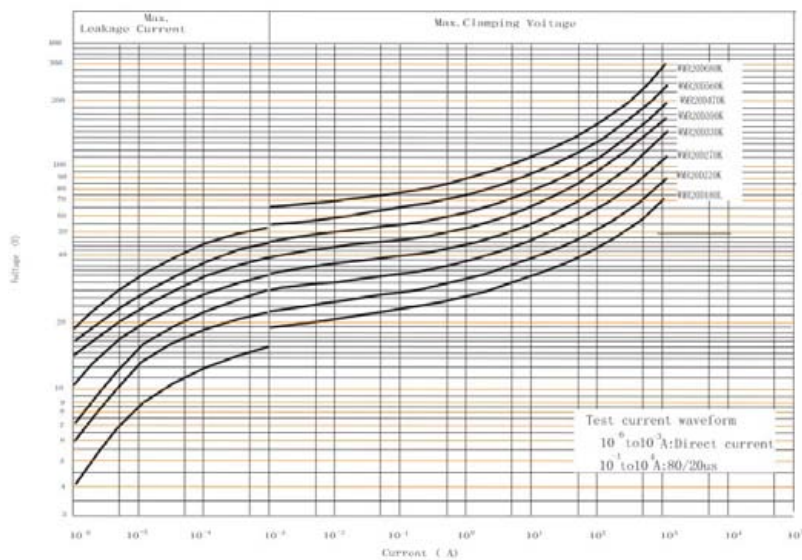
品名	D max	T max	F	H max	a	d
WMR20D180L	23.0	4.8	10±1.0	28.0	1.5±1.0	1.0±0.05
WMR20D220K	23.0	4.9	10±1.0	28.0	1.6±1.0	1.0±0.05
WMR20D270K	23.0	5	10±1.0	28.0	1.7±1.0	1.0±0.05
WMR20D330K	23.0	5.2	10±1.0	28.0	1.8±1.0	1.0±0.05
WMR20D390K	23.0	5.5	10±1.0	28.0	2.0±1.0	1.0±0.05
WMR20D470K	23.0	5.6	10±1.0	28.0	2.2±1.0	1.0±0.05
WMR20D560K	23.0	5.7	10±1.0	28.0	2.5±1.0	1.0±0.05
WMR20D680K	23.0	5.8	10±1.0	28.0	1.6±1.0	1.0±0.05
WMR20D820K	23.0	4.9	10±1.0	28.0	1.6±1.0	1.0±0.05
WMR20D101K	23.0	5.1	10±1.0	28.0	1.7±1.0	1.0±0.05
WMR20D121K	23.0	5.3	10±1.0	28.0	2.0±1.0	1.0±0.05
WMR20D151K	23.0	5.6	10±1.0	28.0	1.8±1.0	1.0±0.05
WMR20D181K	23.0	5.2	10±1.0	28.0	1.8±1.0	1.0±0.05
WMR20D201K	23.0	5.2	10±1.0	28.0	1.8±1.0	1.0±0.05
WMR20D221K	23.0	5.3	10±1.0	28.0	2.1±1.0	1.0±0.05
WMR20D241K	23.0	5.4	10±1.0	28.0	2.1±1.0	1.0±0.05
WMR20D301K	23.0	5.7	10±1.0	28.0	2.3±1.0	1.0±0.05
WMR20D331K	23.0	6.0	10±1.0	28.0	2.7±1.0	1.0±0.05
WMR20D361K	23.0	6.2	10±1.0	28.0	2.8±1.0	1.0±0.05
WMR20D391K	23.0	6.4	10±1.0	28.0	3.1±1.0	1.0±0.05
WMR20D431K	23.0	6.7	10±1.0	28.0	3.3±1.0	1.0±0.05
WMR20D471K	23.0	7.0	10±1.0	28.0	3.7±1.0	1.0±0.05
WMR20D561K	23.0	7.0	10±1.0	28.0	4.4±1.0	1.0±0.05
WMR20D621K	23.0	7.5	10±1.0	28.0	4.7±1.0	1.0±0.05
WMR20D681K	23.0	7.8	10±1.0	28.0	5.0±1.0	1.0±0.05
WMR20D751K	23.0	8.2	10±1.0	28.0	5.0±1.0	1.0±0.05
WMR20D781K	23.0	8.3	10±1.0	28.0	5.2±1.0	1.0±0.05
WMR20D821K	23.0	8.5	10±1.0	28.0	5.2±1.0	1.0±0.05
WMR20D911K	23.0	9.0	10±1.0	28.0	6.0±1.0	1.0±0.05
WMR20D102K	23.0	9.5	10±1.0	28.0	6.4±1.0	1.0±0.05
WMR20D112K	23.0	10.3	10±1.0	28.0	7.0±1.0	1.0±0.05
WMR20D182K	23.0	14.4	10±1.0	28.0	10.7±2.0	1.0±0.05



10.5特性曲線圖

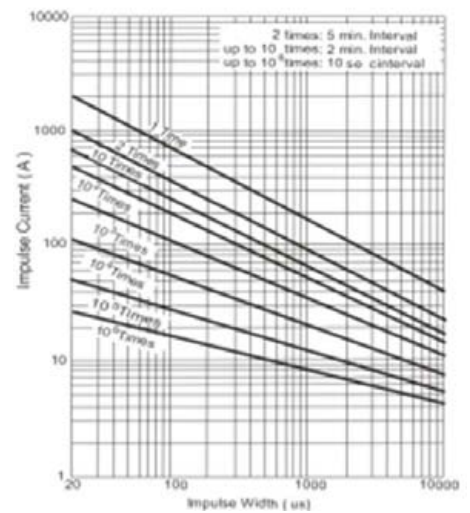
10.5.1電壓-電流圖

(WMR20D180L to WMR20D680K)

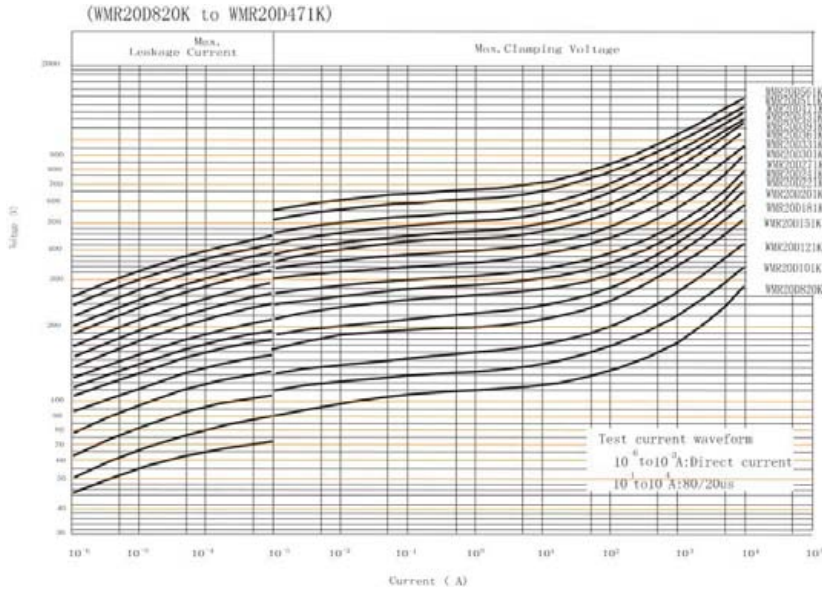


10.5.2脈衝壽命圖

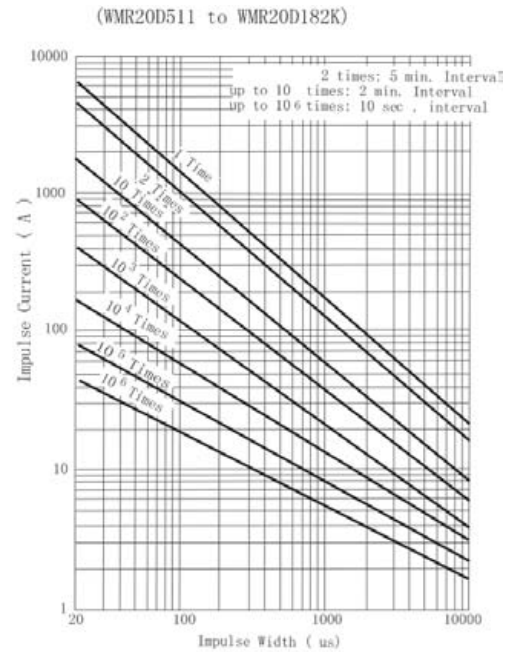
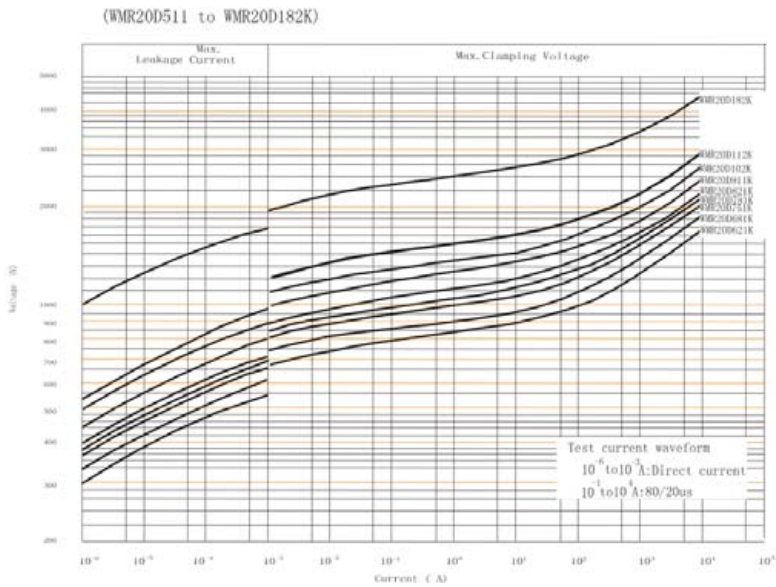
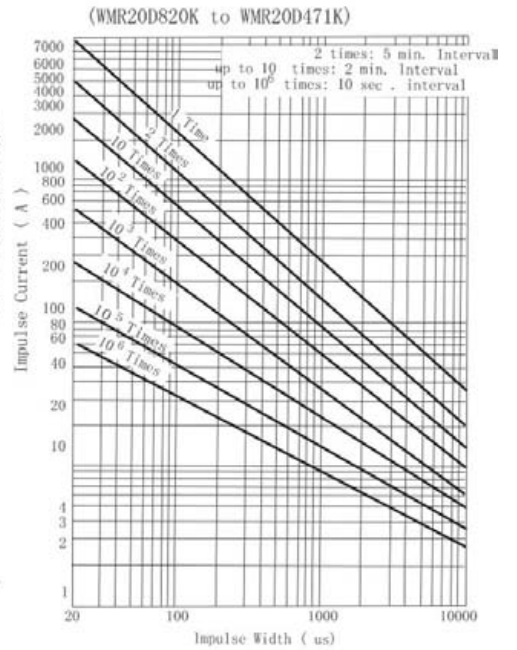
(WMR20D180L to WMR20D680K)



10.5.1 電壓-電流圖



10.5.2 脈衝壽命圖



11. 特性參數(25D系列)

11.1工作溫度範圍:-40~85℃

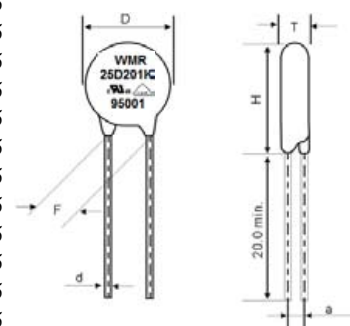
11.2儲存溫度範圍:-40~125℃

11.3電性能參數

品名	壓敏電壓	最大工作電壓		最大限制電壓	最大峰值電流(8/20us)		額定功率	能量耐能		電容量
	V _{1.0mA} (V)	AC rms (V)	DC (V)	V _{150A} (V)	1 time (A)	2 times (A)	(W)	10/1000 us	2ms	@1KHZ(pF)
WMR25D201K	200(185~225)	130	170	340	15000	10000	1.00	190.0	140	3200
WMR25D221K	220(198~242)	140	180	360	15000	10000	1.00	200.0	150	2900
WMR25D241K	240(216~264)	150	200	395	15000	10000	1.00	220.0	160	2650
WMR25D271K	270(243~297)	175	225	455	15000	10000	1.00	255.0	180	2400
WMR25D301K	300(270~330)	190	250	500	15000	10000	1.00	275.0	200	2100
WMR25D331K	330(297~363)	210	275	550	15000	10000	1.00	300.0	220	1900
WMR25D361K	360(324~396)	230	300	595	15000	10000	1.00	330.0	240	1750
WMR25D391K	390(351~429)	250	320	650	15000	10000	1.00	360.0	260	1600
WMR25D431K	430(387~473)	275	350	710	15000	10000	1.00	380.0	280	1500
WMR25D471K	470(423~517)	300	385	775	15000	10000	1.00	440.0	300	1400
WMR25D511K	510(459~561)	320	415	845	15000	10000	1.00	440.0	300	1250
WMR25D561K	560(504~616)	350	460	925	15000	10000	1.00	440.0	300	1150
WMR25D681K	680(612~748)	420	560	1120	15000	10000	1.00	460.0	320	950
WMR25D751K	750(675~825)	460	615	1240	15000	10000	1.00	510.0	350	850
WMR25D781K	780(702~858)	485	640	1290	15000	10000	1.00	530.0	360	850
WMR25D821K	820(738~902)	510	670	1355	15000	10000	1.00	570.0	380	800
WMR25D911K	910(819~1001)	550	745	1500	15000	10000	1.00	620.0	430	700
WMR25D102K	1000(900~1100)	625	825	1650	15000	10000	1.00	685.0	460	650

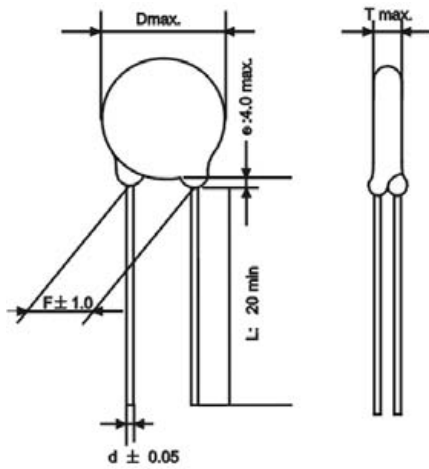
11.4外形尺寸(mm)

品名	D max	T max	F	H max	a	d
WMR25D201K	30.0	5.4	10.0±1.0	33.0	1.9±1.0	1.0±0.05
WMR25D221K	30.0	5.5	10.0±1.0	33.0	2.2±1.0	1.0±0.05
WMR25D241K	30.0	5.6	10.0±1.0	33.0	2.2±1.0	1.0±0.05
WMR25D271K	30.0	5.8	10.0±1.0	33.0	2.4±1.0	1.0±0.05
WMR25D301K	30.0	5.9	10.0±1.0	33.0	2.4±1.0	1.0±0.05
WMR25D331K	30.0	6.1	10.0±1.0	33.0	2.7±1.0	1.0±0.05
WMR25D361K	30.0	6.4	10.0±1.0	33.0	2.9±1.0	1.0±0.05
WMR25D391K	30.0	6.6	10.0±1.0	33.0	3.2±1.0	1.0±0.05
WMR25D431K	30.0	9.9	10.0±1.0	33.0	3.4±1.0	1.0±0.05
WMR25D471K	30.0	7.2	10.0±1.0	33.0	3.9±1.0	1.0±0.05
WMR25D511K	30.0	7.2	10.0±1.0	33.0	4.0±1.0	1.0±0.05
WMR25D561K	30.0	7.2	10.0±1.0	33.0	4.4±1.0	1.0±0.05
WMR25D621K	30.0	7.7	10.0±1.0	33.0	4.9±1.0	1.0±0.05
WMR25D681K	30.0	8	10.0±1.0	33.0	5.2±1.0	1.0±0.05
WMR25D751K	30.0	8.4	10.0±1.0	33.0	5.2±1.0	1.0±0.05
WMR25D781K	30.0	8.5	10.0±1.0	33.0	5.3±1.0	1.0±0.05
WMR25D821K	30.0	8.7	10.0±1.0	33.0	5.6±1.0	1.0±0.05
WMR25D911K	30.0	9.2	10.0±1.0	33.0	6.2±1.0	1.0±0.05
WMR25D102K	30.0	9.7	10.0±1.0	33.0	6.8±1.0	1.0±0.05
WMR25D112K	30.0	10.3	10.0±1.0	33.0	7.9±1.0	1.0±0.05



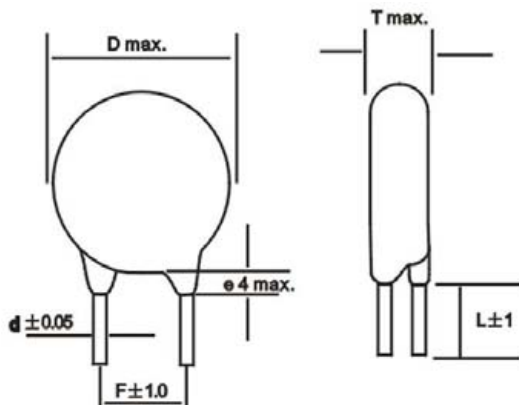
12. 腳形尺寸

12.1 直腳長線型(引腳代碼:A)



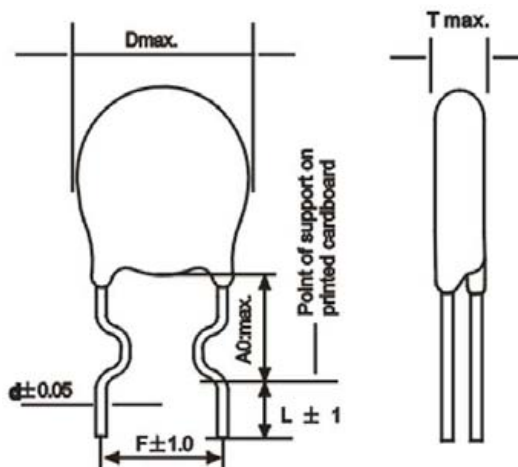
代碼	A2	A3	A4
F (mm)	5	7.5	10
L (mm)	20 min		
d (mm)	0.5or0.55or0.75or1.0		
e (mm)	4.0 max		

12.2 直腳短導線型(引腳代碼:B)



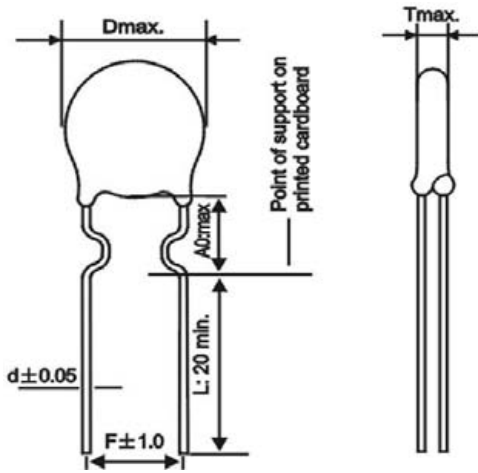
代碼	B2	B3	B4
F (mm)	5	7.5	10
L (mm)	5 ± 1		
d (mm)	0.5or0.55or0.75or1.0		
e (mm)	4.0 max		

12.3 內彎短導線型(引腳代碼:C)



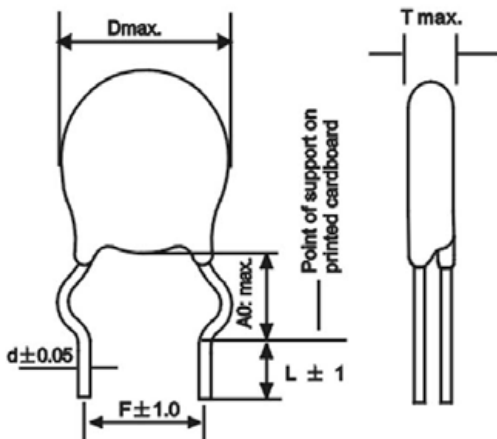
代碼	C2	C3	C4
F (mm)	5	7.5	10
L (mm)	5 ± 1		
d (mm)	0.5or0.55or0.75or1.0		

12.4 內彎長導線型(引腳代碼:D)



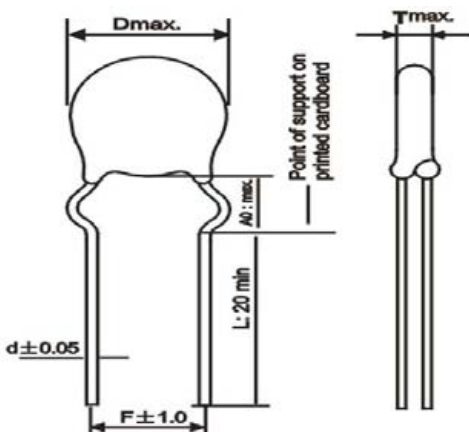
代碼	D2	D3	D4
F (mm)	5	7.5	10
A (mm)	5	5	6.5
L (mm)	20 min		
d (mm)	0.5or0.55or0.75or1.0		

12.5 外彎短導線型(引腳代碼:E)



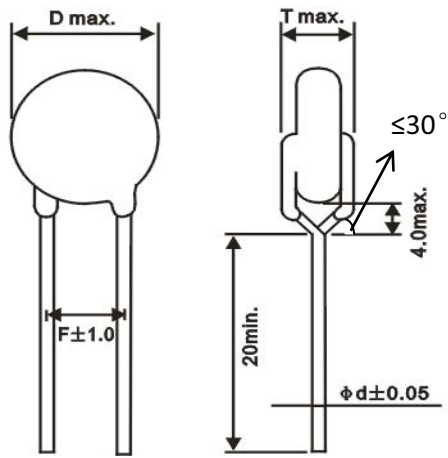
代碼	E2	E3	E4
F (mm)	5	7.5	10
A (mm)	5	5	6.5
L (mm)	5±1		
d (mm)	0.5or0.55or0.75or1.0		

12.6 外彎長導線型(引腳代碼:F)



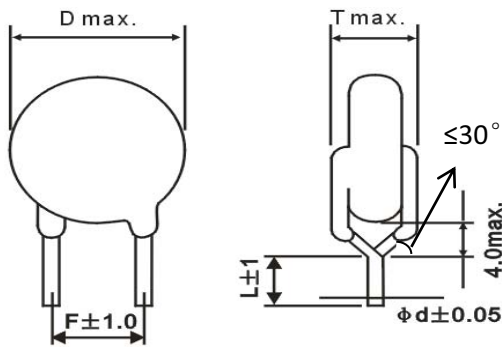
代碼	F2	F3	F4
F (mm)	5	7.5	10
A (mm)	5	5	6.5
d (mm)	0.5or0.55or0.75or1.0		

12.7側彎長導線型(引腳代碼:G)



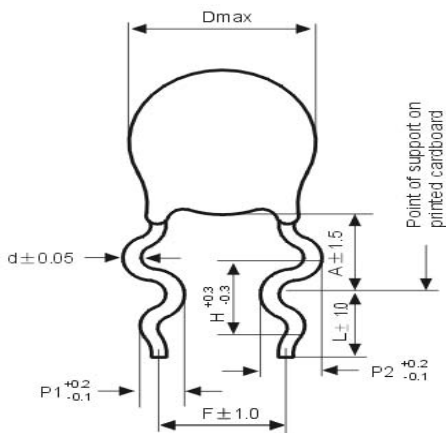
代碼	G2	G3	G4
F (mm)	5	7.5	10
L (mm)	20 min		
d (mm)	0.5 or 0.55 or 0.75 or 1.0		
A (mm)	4.0 max		

12.8側彎短導線型(引腳代碼:H)



代碼	H2	H3	H4
F (mm)	5	7.5	10
L (mm)	5 ± 1		
d (mm)	0.5 or 0.55 or 0.75 or 1.0		
A (mm)	4.0 max		

12.9雙彎短導線型(引腳代碼:M)



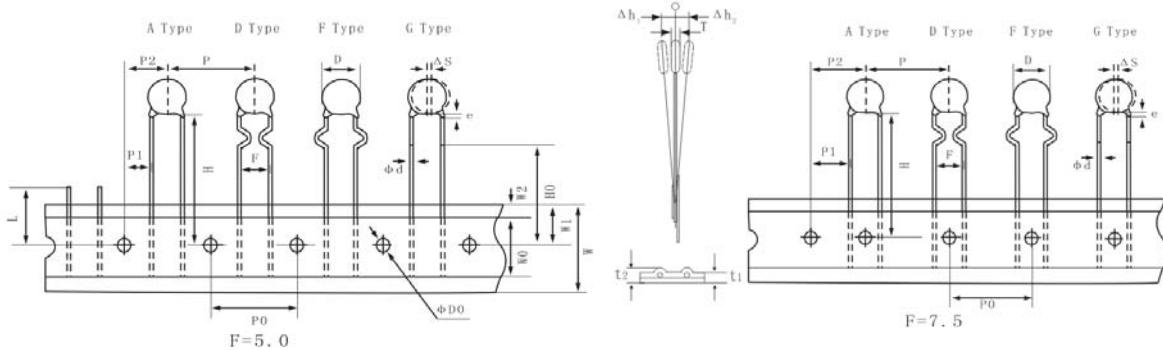
代碼	M2	M3	M4
F (mm)	5	7.5	10
H (mm)	2.6	2.6	3.3
P1 (mm)	1.25	1.25	1.65
A (mm)	D < 8: 6.0 ± 1.5 D > 8: 7.0 ± 1.5		
L (mm)	3 ~ 30		
d (mm)	0.55 or 0.75		

13.0 編帶尺寸

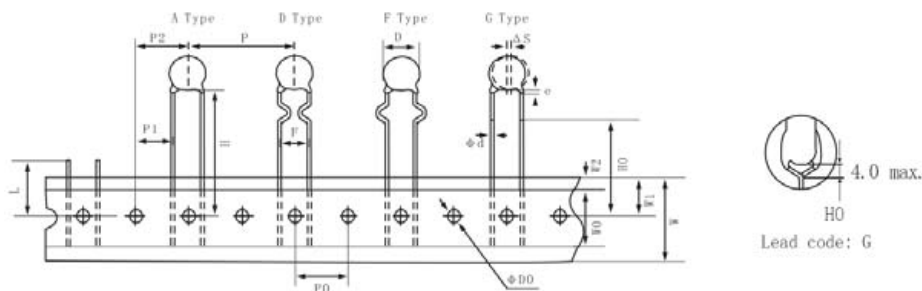
NO:WM-TEAS-011

13.1 編帶尺寸：12.7孔距

- 腳距 5.0/7.5 mm/瓷片片徑 < 10mm (腳型代碼: A2,A3,D2,D3,F2,F3,G2,G3)



- 腳距為 7.5/10.0mm/瓷片片徑 ≥ 10mm (腳型代碼:A3,A4,D3,D4,F3,F4,G3,G4)

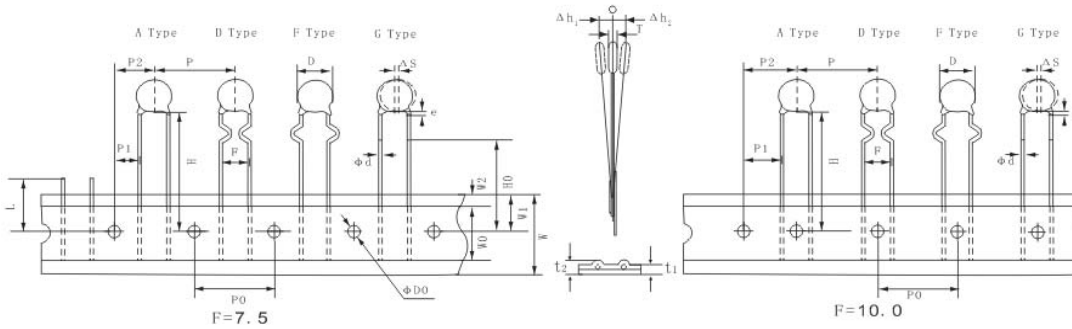


項目	記號	A2/D2/F2/G2	A3/D3/F3/G3	A3/D3/F3/G3	A4/D4/F4/G4
製品間距	P	12.7	12.7	25.4	25.4
導線間距	F	5.0±1.0	7.5±1.0	7.5±1.0	10.0±1.0
驅動穴位置偏移	P ₁	3.85±0.7	2.6±0.7	8.95±1.0	7.7±1.0
	P ₂	6.35±1.3	6.35±1.3	12.7±1.3	12.7±1.3
製品直徑	D	參見NO.6			
製品偏移	ΔS	0±2.0			
紙帶寬度	W	18.0±0.5			
製品低部到驅動穴中心	H	18±2 (直腳品)			
折彎處到驅動穴中心	H0	18±2 (彎腳品)			
驅動穴直徑	ΦD ₀	4.0±0.2			
導線直徑	Φd	0.55/0.75/1.00±0.05			
紙帶, 膠帶厚度	t ₁	0.6±0.3			
紙帶, 膠帶, 導線厚度	t ₂	2.0 max			
製品厚度	T	參見NO.6			
產品移除后引線長度	L	11.0 max			
膠帶寬度	W ₀	10.0±2			
粘膠帶位置誤差	W ₂	1.5±1.5			
塗裝腳長	e	3.0 max (彎腳品: 不超過彎腳處)			
製品傾斜	Δh ₁	2.0 max			
	Δh ₂				

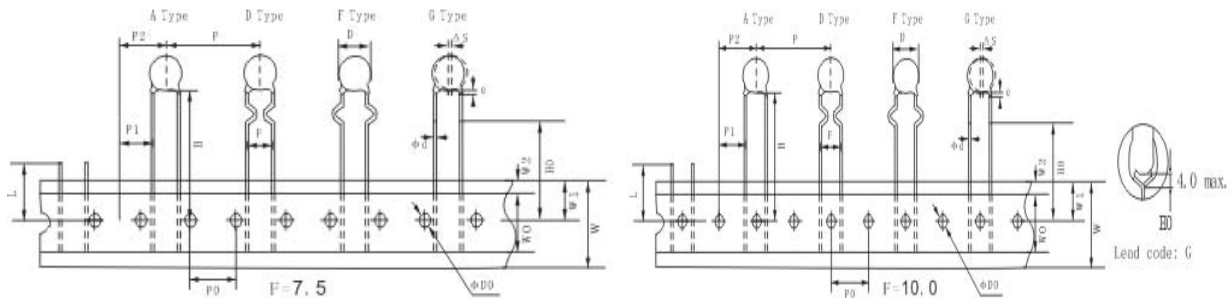
13.2 編帶尺寸：15.0 孔距

NO:WM-TEAS-011

- 腳距 5.0/7.5 mm/瓷片片徑 < 13mm (腳型代碼: A2,A3,D2,D3,F2,F3,G2,G3)



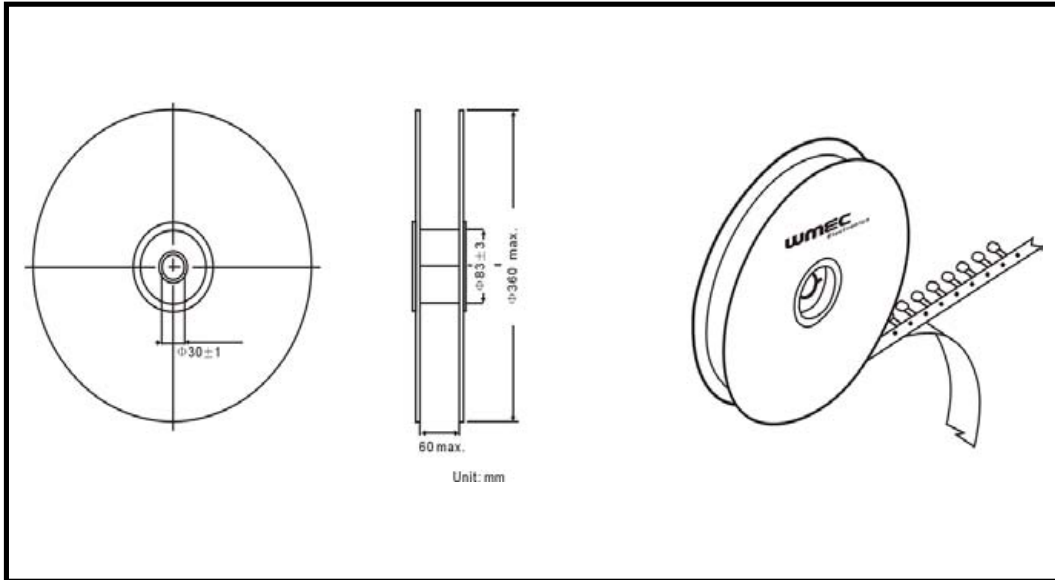
- 腳距為 7.5/10.0mm/瓷片片徑 ≥ 13mm (腳型代碼:A3,A4,D3,D4,F3,F4,G3,G4)



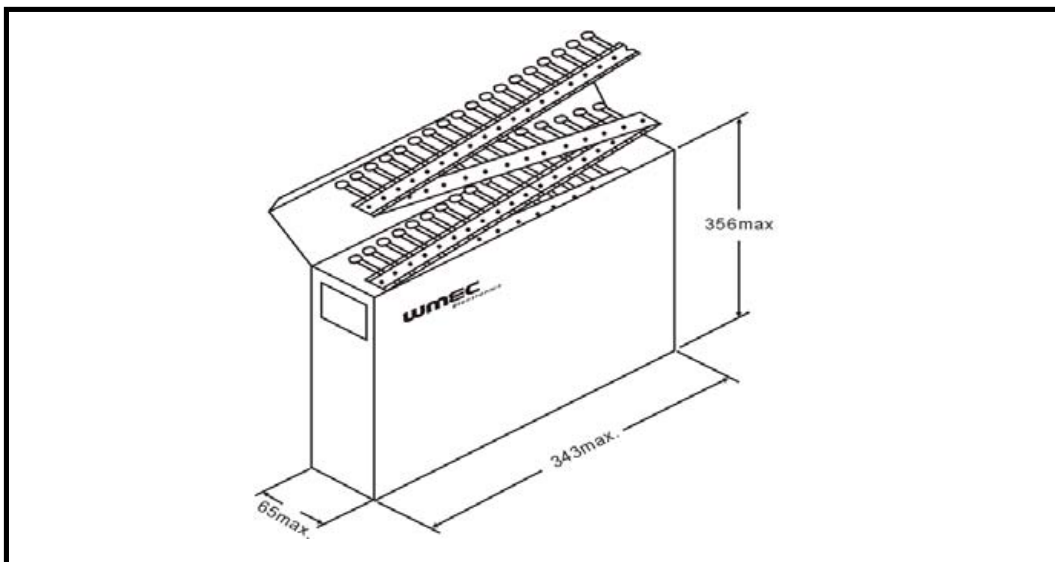
項目	記號	A2/D2/F2/G2	A3/D3/F3/G3	A3/D3/F3/G3	A4/D4/F4/G4
製品間距	P	15	15	30	30
驅動孔間距	P ₀	15±0.3	15±0.3	15±0.3	15±0.3
驅動穴位置偏移	P ₁	5.0±0.7	3.75±0.7	11.25±1.0	10.0±1.0
	P ₂	7.5±1.3	7.5±1.3	15.0±1.3	15.0±1.3
製品直徑	D	參見NO.6			
製品偏移	ΔS	0±2.0			
紙帶寬度	W	18.0±0.5			
孔洞位置	W ₁	9.0±0.5			
製品低部到驅動穴中心	H	18±2(直腳品)			
折彎處到驅動穴中心	H ₀	18±2 (彎腳品)			
驅動穴直徑	ΦD ₀	4.0±0.2			
導線直徑	Φd	0.55/0.75±0.05			
紙帶, 膠帶厚度	t ₁	0.6±0.3			
紙帶, 膠帶, 導線厚度	t ₂	2.0 max			
製品厚度	T	參見NO.6			
产品移除后引线长度	L	11.0 max			
膠帶寬度	W ₀	10.0±2			
粘膠帶位置誤差	W ₂	1.5±1.5			
塗裝腳長	e	3.0 max (彎腳品: 不超过弯脚处)			
製品傾斜	Δh ₁	2.0 max			
	Δh ₂				

14. 包裝, 數量及標籤

14.1 卷軸編帶品



14.2 折疊編帶品



14.3 包裝數量

單位:pcs

系列	05D		07D		10D		14D		20D	
	散裝	編帶	散裝	編帶	散裝	編帶	散裝	編帶	散裝	編帶
180L~221K	1000	2000	1000	2000	500	1000	250	500	250	—
241K~471K	1000	2000	1000	1000	500	1000	250	500	250	—
511K~751K	1000	2000	1000	1000	500	1000	250	500	100	—
781K~182K	—	—	—	—	500	1000	250	500	100	—

14.4 包裝標籤範例

管理代碼 ← Item No: 2363051029

品名料號 ← Part No: WMR10D431KG3BW-A001

批號 ← Lot No: YM1512J10D-587-A

C P/N: 1BC6D152D202M-5T

Qty: 500PCS

S/N: 001

Spe: 10D-430V±10%

Green Product

MADE IN CHINA

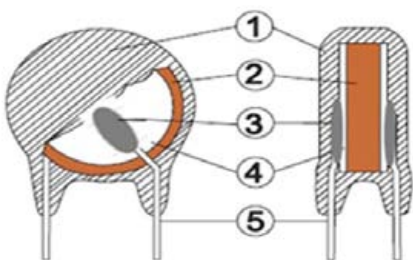
WMEC Electronics

WANMING ELECTRONICS CO., LTD.

UL US VDE → 安規MARK

→ 商標

14.5 產品構成物質組成



標記	部件名稱	物質成分
①	包封層	環氧樹脂
②	瓷體	ZnO MnO/其它
③	焊錫	錫/銅/銀
④	電極	銀或銅
⑤	導線	鐵/銅/錫

15.規格性能

項目	試驗方法		標準
標準試驗條件	1.溫度:15~35°C.2.濕度:45%~75% 3.大氣壓:86~106kPa		
壓敏電壓	通過規定電流時, 壓敏電阻兩端的電壓用Vc來表示, 規定通過的電流為1mA.		
最大工作電壓	在規定的溫度範圍內可以連續施加在壓敏電阻器兩端的最大交流(有效值)或直流電壓. 壓敏電阻在該電壓下仍為休息狀態.		
最高抑制電壓	對壓敏電阻器施加規定標準波形(8/20us)的脈衝電流(如圖), 壓敏電阻器兩端的最大電壓.		符合規格值
額定功率	在規定的環境溫度下所消耗的最大功率.		
能量耐量	一次單脈衝電流衝擊的最大能量, 以10/1000us或2ms方波, 其電流, 電壓與時間的積(E=K*Vm*Im*T, K為係數)且压敏电压的变化率仍在10%以內。		
最大峰值電流	第1次	以8/20us標準波形電流作一次衝擊的最大電流值. 此時壓敏電壓的變化率仍在±10%以內.	
	第2次	以8/20us標準波形電流作二次衝擊的最大電流值. 此時壓敏電壓的變化率仍在±10%以內. 兩次間隔5分鐘.	
壓敏電壓溫度係數	$\frac{V_c(+85^\circ\text{C}) - V_c(+25^\circ\text{C})}{V_c(+25^\circ\text{C})} * \frac{1}{60} * 100\%$		0~ -0.05%/°C max.
	為1MHz±10%)		
絕緣強度	將樣品的兩端連在一起為一電極, 用金屬球包圍樣品的環氧包封本體為另一電極, 施加規定的電壓1分鐘.		無擊穿
	壓敏電壓	試驗電壓(AC)	
	Vc≤330V	1000Vrms	
	Vc>330V	1500Vrms	

項目	試驗方法			標準
脈衝壽命	脈衝強度和寬度如脈衝壽命圖, 按衝擊次數選擇相應曲線. 衝擊次數為 $10^4 \sim 1000$ 次時, 衝擊間隔為分鐘. 衝擊次數 $\geq 10^4$ 時, 衝擊間隔10秒鐘.			$\Delta V_c/V_C \leq \pm 10\%$
	項目	脈衝壽命1	脈衝壽命2	
	次數	10^4 次	10^5 次	
	品名	脈衝電流(A)		
	WMR05D180L ~ 680K	0.5A(2ms)	0.45A(2ms)	
	WMR05D820K~561K	20A(8/20us)	14A(8/20us)	
	WMR07D180L ~ 680K	18A(8/20us)	12A(8/20us)	
	WMR07D820K~ 681K	50A(8/20us)	35A(8/20us)	
	WMR10D180L ~ 680K	50A(8/20us)	35A(8/20us)	
	WMR10D820K ~112K	100A(8/20us)	70A(8/20us)	
	WMR14D180L ~ 680K	75A(8/20us)	45A(8/20us)	
	WMR14D820K ~ 182K	150A(8/20us)	90A(8/20us)	
	WMR20D180L ~ 680K	120A(8/20us)	55A(8/20us)	
WMR20D820K ~ 182K	200A(8/20us)	100A(8/20us)		
引線抗折強度	持10秒, 目視檢查有無損傷.			無明顯機械損傷
	引線直徑	拉力		
	0.6,0.8mm	9.8N(1.0kgf)		
	1.0mm	19.6N(2.0kgf)		
振動	將樣品固定, 使引線垂直向上, 然後以軸向施加力如下表. 引線被逐漸向一個方向彎折 90° , 再朝原方向彎折 90° .			無明顯機械損傷
	引線直徑	拉力		
	0.6,0.8mm	4.9N(0.5kgf)		
	1.0mm	9.8N(1.0kgf)		
振動	對樣品施加簡諧振動(振幅0.75mm), 頻率 $10 \sim 55$ Hz, 每1分鐘為1個頻率變化周期(10Hz-50Hz-10Hz), 三個軸向分別施加2小時, 然後目視檢查有無損傷.			無明顯機械損傷

項目	試驗方法	標準	
可焊性	將引線浸入錫面距包封腳3mm處, 焊錫溫度 $235 \pm 5^{\circ}\text{C}$ 時間 2 ± 0.5 秒, 目視檢查焊接均勻度	約95%的引線表面被焊錫覆蓋	
耐焊接熱	將引線浸入錫面距包封腳3mm處, 焊錫溫度 $260 \pm 5^{\circ}\text{C}$ 時間 10 ± 1 秒 (05D系列 5 ± 1 秒), 然後在室內放置1-2小時, 再測壓敏電壓變化率和目視檢查有無損傷.	$\Delta V_c/V_c \leq \pm 5\%$ 無明顯機械損傷	
高溫存放試驗	樣品在 $125 \pm 2^{\circ}\text{C}$ 的烘箱中無負荷存放1000小時, 燃後取出 在室內放置1-2小時, 再測試壓敏電壓變化率.	$\Delta V_c/V_c \leq \pm 5\%$	
濕熱實驗	樣品在 $40 \pm 2^{\circ}\text{C}$, 濕度90~95%RH的環境中無負荷放置 1000小時, 然後取出在室內放置1-2小時, 再測試壓敏電 壓變化率.	$\Delta V_c/V_c \leq \pm 5\%$	
溫度迴圈	每次溫度迴圈步驟如下表. 重復5次. 然後取出在室內放 置1-2小時, 再測壓敏電壓變化率.		
	步驟	溫度 ($^{\circ}\text{C}$)	時間 (分)
	1	-40 ± 3	30 ± 3
	2	室溫	15 ± 3
3	85 ± 2	30 ± 3	
高溫負荷試驗	樣品在 $85 \pm 2^{\circ}\text{C}$ 環境下施加最大連續工作電壓1000小時, 然後取出在室溫放置1-2小時, 再測試壓敏電壓變化率.	$\Delta V_c/V_c \leq \pm 10\%$	
濕熱負荷實驗	樣品在 $40 \pm 2^{\circ}\text{C}$, 濕度90~95%RH的環境下施加最大連 續工作電壓1000小時, 燃後取出在室溫放置1-2小時, 再 測試壓敏電壓變化率.	$\Delta V_c/V_c \leq \pm 10\%$	
低溫負荷實驗	樣品在 $-40 \pm 2^{\circ}\text{C}$ 的環境下無負荷放置1000小時, 然後取 取出在室溫放置1~2小時, 再測試壓敏電壓變化率.	$\Delta V_c/V_c \leq \pm 5\%$	

15.使用注意事項

15.1安全事項

WMR D-Type壓敏電阻器應在其額定參數條件以內工作,否則有可能因週邊異常條件導致壓敏電阻發熱,劣化甚至擊穿. 壓敏電阻器的失效模式主要為短路,也有可能出現開路. 因此,在使用前要充分理解相關技術條件. 如有任何疑問,請與我們聯絡.

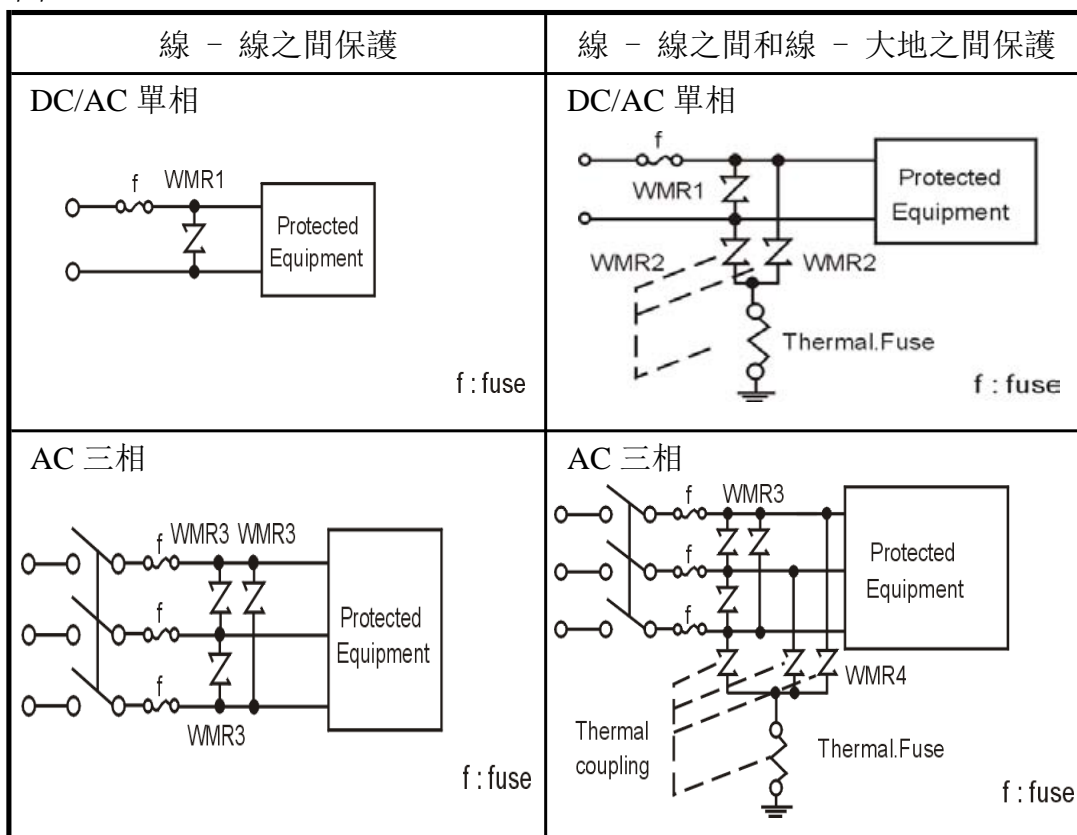
15.2嚴格遵守以下措施,避免不可預期事故發生.

- 1).如有發現壓敏電阻器斷裂,請更換.
- 2).請不要將壓敏電阻安裝在發熱或可燃元件附近,最好有大於3mm間隔,以免損壞其他元件.
- 3).若壓敏電阻被接於設備的帶電部份和金屬外殼之間時,必須採取以下防範措施以免造成人員觸電事故:
 - a.設備的金屬外殼必須有可靠的接地線與大地相連接.
 - b.在設備中要安裝漏電保護裝置或緊貼壓敏電阻安裝熱熔短器,並串聯在壓敏電阻回路,以確保萬一出現故障時,斷開電路.
 - c.設備帶電部分應該安裝保護罩以防止觸電事故.
- 4).壓敏電阻器的工作環境溫度應該在規定範圍內.
- 5).壓敏電阻器的工作電壓(連續施加在壓敏電阻器兩端的電壓)不能超出規格表中最大連續工作電壓值.
脈衝壽命圖中規定值.
- 7).當浪湧脈衝以很短的間歇重複施加於壓敏電阻器時,設計師應計算此時的平均功率並應該使其低於規格表中額定功率.
- 8).通過壓敏電阻器的浪湧電流不應超出規格表中最大峰值電流.

15.3保護措施

- 1).對壓敏電阻器加裝保險裝置,可免除由外界不確定因素對壓敏電阻器和裝置造成的不利
 - 1.1.壓敏電阻器接在電源線之間時,可在火線進線處可串聯一保險絲(見圖1)
 - 1.2.壓敏電阻器接在火線與大地之間時,由於存在接地電阻,出現故障時電流型保險絲有可能不被熔斷,導致壓敏電阻器燒毀.改進措施:
 - a.在進線中接入漏電開關,當電路中出現漏電流時,及時切斷電路.
 - b.緊貼壓敏電阻器安裝熱熔斷器,並串聯在回路中,當壓敏電阻器過熱時,熱熔斷器斷開,切斷電路.

圖一

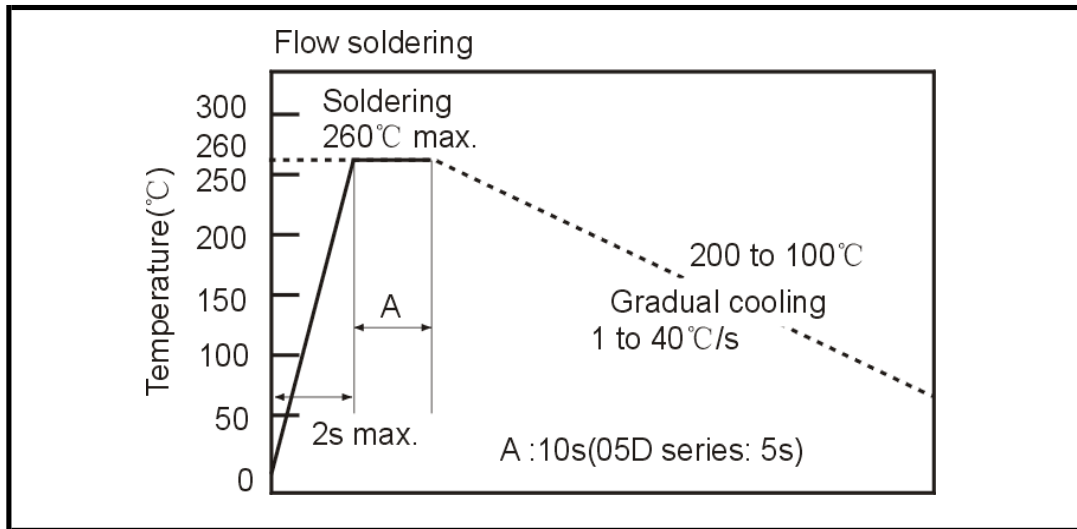


壓敏電阻器系列	05D	07D	10D	14D	20D
推薦保險絲規格	3A	5A	7A	10A	10A

15.4 壓敏電阻器壓敏電壓選定

- 1). 在實際電路中的最大工作電壓,必須低於規格表中最大工作電壓.
負荷不平衡,火線與中線暫態短路.容性(或感性)負荷中的開關操作引起的LC共振導致電壓臨時波動的因素,選取壓敏電阻器壓敏電壓時,要留有餘量.
- 3). 線 - 線保護:在工頻電網中進行線 - 線之間保護時,針對各檔電壓推薦的壓敏電阻器的壓敏電壓值如表一.
- 4). 線 - 大地之間保護:在工頻電網中進行火線與大地之間保護時,針對各檔電壓推薦的壓敏電阻器的壓敏電壓如表一.

圖二



15.10.修定事項說明

- 1).如有相關材料,製品及製造工廠變更,我們將及時通知您.
- 2).請在標準技術條件下使用,如有超出使用條件造成損壞,我司不承擔責任.
- 3).如有不詳或建議之處,請及時與我們聯絡,我們將提供解答說明.