



### 主要信息

|           |   |
|-----------|---|
| 产品系列      | Acti 9  |
| 产品系列      | Acti 9  |
| 产品名称      | IC65  |
| 产品类型      | 小型断路器   |
| 产品短名      | IC65N   |
| 极数        | 4P  |
| 产品应用      | 配电保护  |
| 保护极数量     | 4   |
| 额定电流 [In] | 40 A 在...上 30 °C  |
| 网络类型      | AC  |
| 脱扣器类型     | 热磁式   |
| 脱扣曲线      | D   |
| 分断能力      | 36 kA Icu 在...上 12...133 V AC 50/60 Hz 符合 IEC 60947-2<br>20 kA Icu 在...上 220...240 V AC 50/60 Hz 符合 IEC 60947-2<br>10 kA Icu 在...上 380...415 V AC 50/60 Hz 符合 IEC 60947-2<br>6 kA Icu 在...上 440 V AC 50/60 Hz 符合 IEC 60947-2<br>6000 A Icn 在...上 400 V AC 50/60 Hz 符合 IEC 60898-1 |
| 使用类别      | AC类 符合 IEC 60947-2  |
| 隔离功能      | 适用 符合 IEC 60947-2   |

### 补充信息

|                 |                                  |
|-----------------|----------------------------------|
| 网络频率            | 50/60 Hz                         |
| 额定工作电压 [Ue]     | 400 V AC 50/60 Hz                |
| 磁脱扣限制           | 10...14 x In                     |
| 限流等级            | 3 符合 IEC 60898-1                 |
| 额定绝缘电压 [Ui]     | 500 V AC 50/60 Hz 符合 IEC 60947-2 |
| 额定冲击耐受电压 [Uimp] | 6 kV 符合 IEC 60947-2              |
| 触点位置指示          | 有                                |
| 控制类型            | 手柄                               |
| 本地信号指示          | 开/关指示                            |

|             |  |
|-------------|--|
| 安装类型        | 锁定夹锁紧  |
| 安装方式        | DIN 导轨安装   |
| 宽度 (9mm的倍数) | 8  |
| 高度          | 94 mm  |
| 深度          | 78.5 mm  |
| 产品重量        | 500 g  |
| 机械寿命        | 20000 次  |
| 电气寿命        | 10000 次  |
| 接线能力        | 隧道式端子 上接线或下接线 1...35 mm <sup>2</sup> 单股硬线 不带箍线端子<br>隧道式端子 上接线或下接线 1...25 mm <sup>2</sup> 软线 (可选) 带或者不带箍线端子 |
| 剥线长度        | 14 mm 电源回路:  |
| 紧固扭矩        | 3.5 N.m 电源回路:  |
| 漏电流保护       | (需) 另外拼装   |

## 环境

|         |                           |
|---------|---------------------------|
| 符合标准    | IEC 60898-1<br>GB 10963.1 |
| 产品认证    | CE<br>CCC<br>CCS          |
| IP 保护等级 | IP20 符合 IEC 60529         |
| 污染等级    | 3 符合 IEC 60947-2          |
| 抗湿热性    | 2 符合 IEC 60068-1          |
| 相对湿度    | 95 % 在...上 55 °C          |
| 运行温度    | -35...70 °C               |
| 贮存环境温度  | -40...85 °C               |

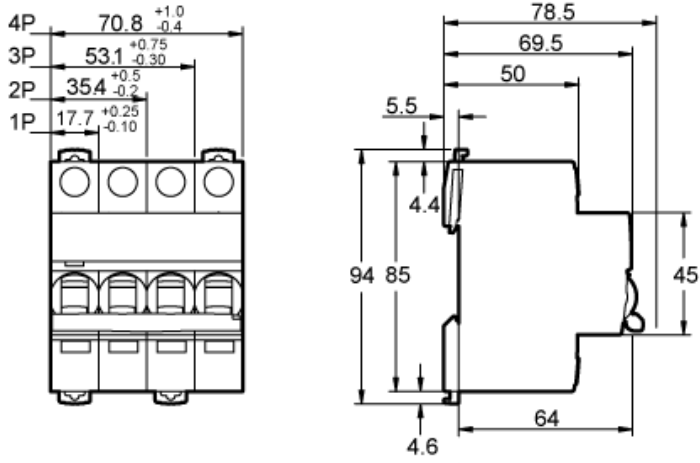
## 可持续性

|                 |   |
|-----------------|---|
| 产品类型            | Green Premium 产品  |
| REACH法规         | <a href="#">REACH 声明</a>                                      |
| REACH (不含 SVHC) | 是   |
| 欧盟ROHS指令        | 符合<br><a href="#">欧盟ROHS声明</a>                                |
| 无有毒重金属          | 是   |
| 无汞              | 是   |
| RoHS 豁免信息       | 是   |
| 中国 ROHS 管理办法    | <a href="#">中国 ROHS 声明</a><br>自主符合中国 ROHS (中国 ROHS 管控范畴之外的产品) |
| 环境披露            | <a href="#">产品环境文件</a>  |
| 流通资料            | 无需具体的回收操作   |

## 合同保修

|     |       |
|-----|-------|
| 保修单 | 18 个月 |
|-----|-------|

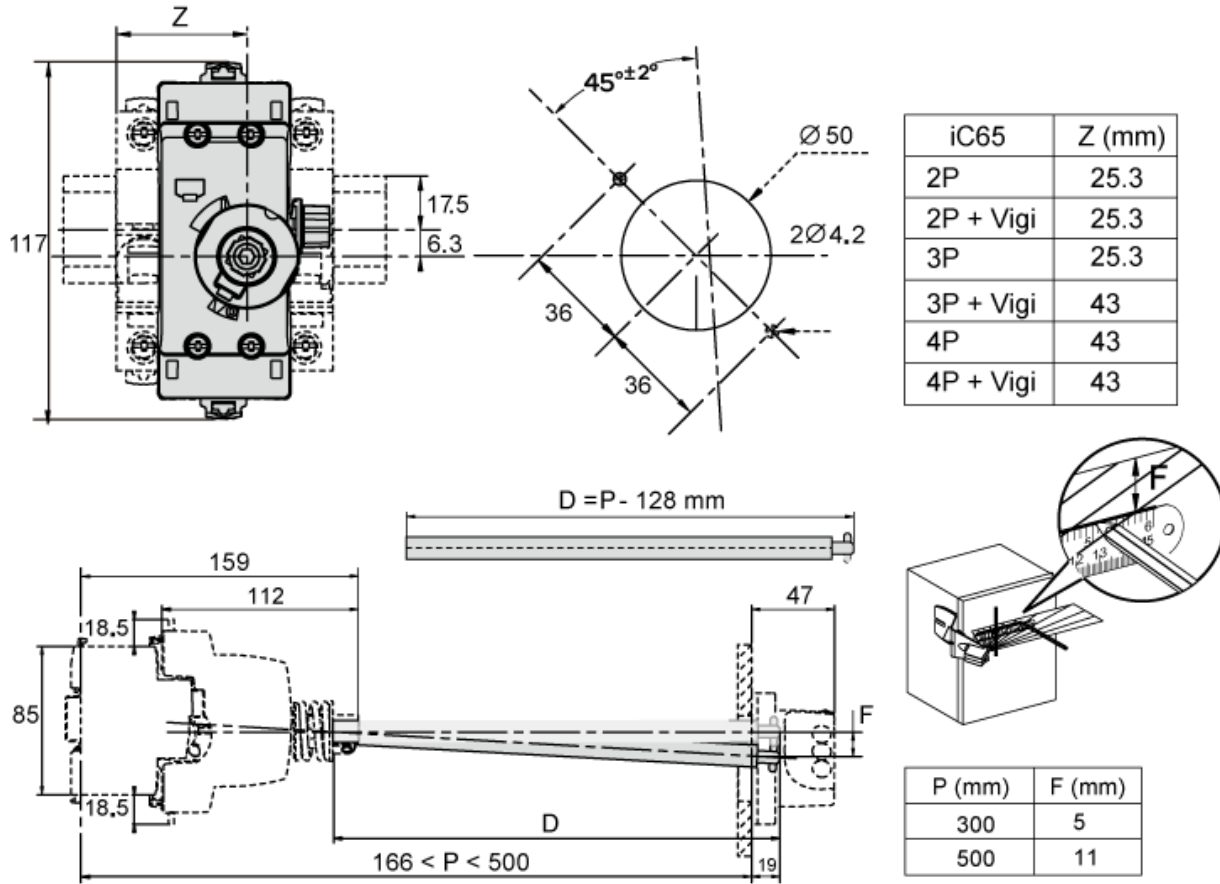
尺寸(mm)



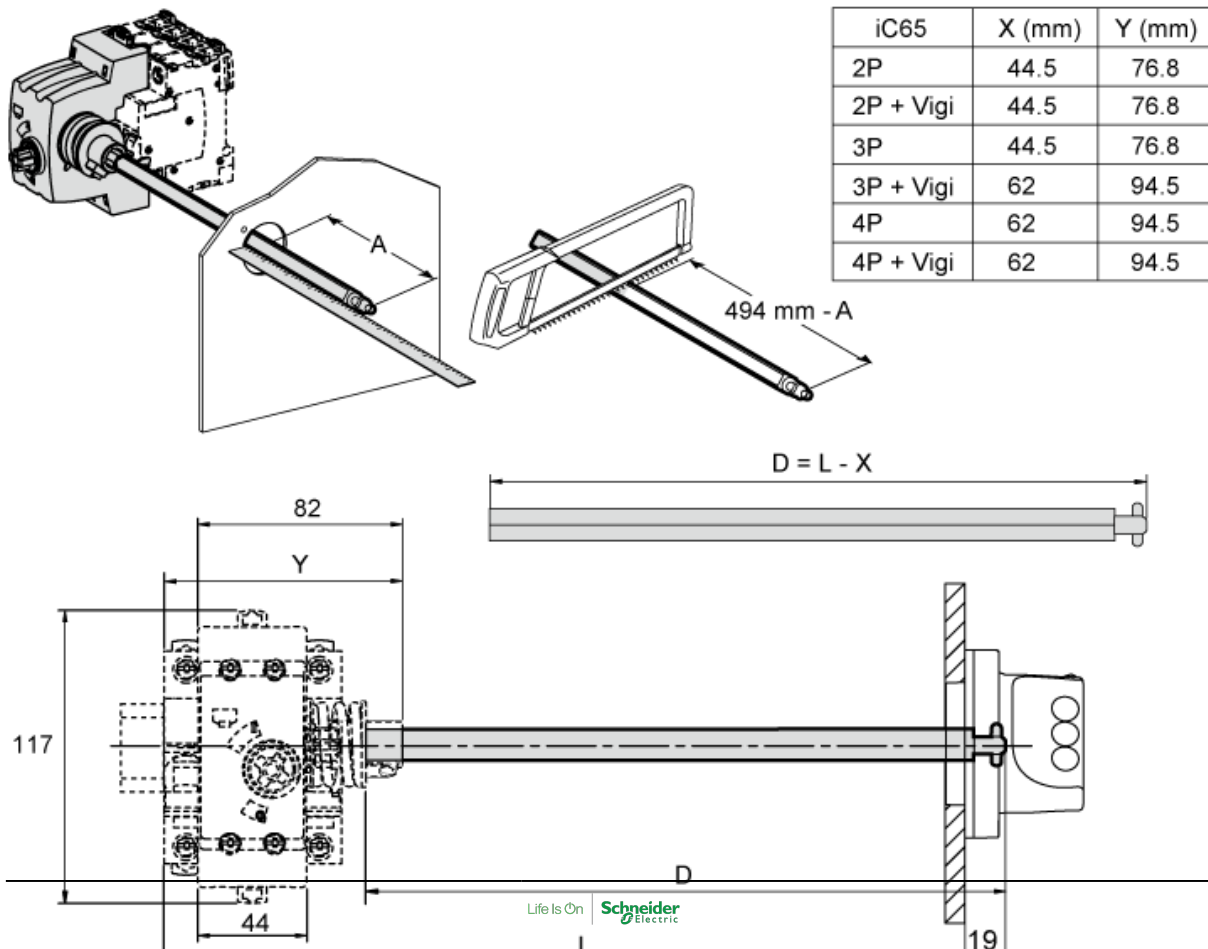


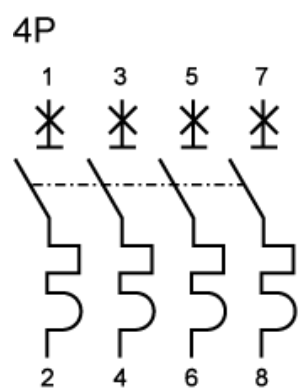
# iC65 4P

## 旋转手柄：正面安装

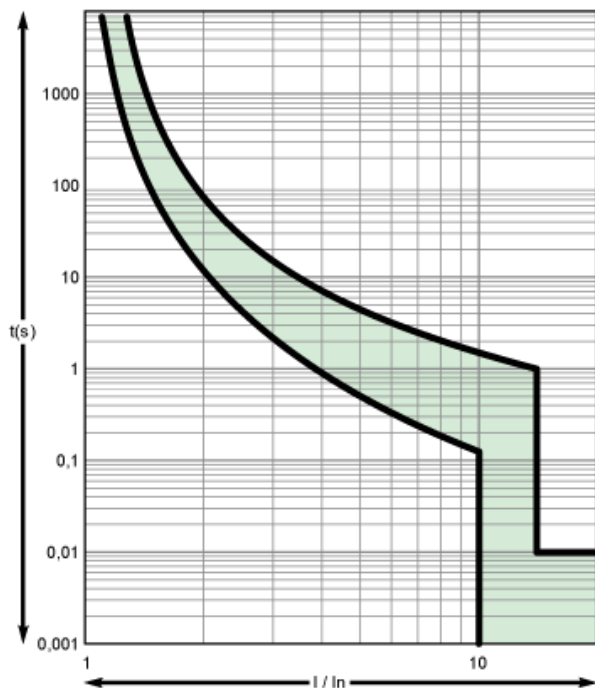


## 旋转手柄：侧面安装





iC65N/H/L, iDPNK2额定电流6~63A  
D曲线



在30°C环境温度下的脱扣时间(最小,最大),GB/T10963。

iC65N/H, iDPNK2系列断路器

B、C和D型脱扣曲线,符合IEC/EN60898-1标准,其瞬时磁脱扣动作范围如下:

B型曲线: (3-5)  $I_n$

C型曲线: (5-10)  $I_n$

D型曲线: (10-14)  $I_n$

iC65L系列断路器

C和D型脱扣曲线,符合IEC/EN60947-2标准,其瞬时磁脱扣动作范围如下:

C型曲线:  $8I_n \pm 20\%$

D型曲线:  $12I_n \pm 20\%$