



主要信息

产品系列	Acti 9
产品系列	Acti 9
产品名称	IDPN
产品类型	小型断路器
产品短名	IDPNN
极数	1P + N
产品应用	配电保护
保护极数量	1
中性线位置	左侧
额定电流 [In]	20 A 在...上 30 °C
网络类型	AC
脱扣器类型	热磁式
脱扣曲线	C
分断能力	6000 A Icn 在...上 230 V AC 50/60 Hz 符合 IEC 60898-1
使用类别	AC类 符合 IEC 60947-2
隔离功能	适用 符合 IEC 60947-2

补充信息

网络频率	50/60 Hz
额定工作电压 [Ue]	230 V AC 50/60 Hz
磁脱扣限制	5...10 x In
限流等级	3 符合 IEC 60898-1
额定绝缘电压 [Ui]	400 V AC 50/60 Hz 符合 IEC 60947-2
额定冲击耐受电压 [Uimp]	4 kV 符合 IEC 60947-2
触点位置指示	有
控制类型	手柄
本地信号指示	开/关指示

安装类型	锁定夹锁紧
安装方式	DIN 导轨安装
宽度 (9mm的倍数)	2
高度	94 mm
深度	74 mm
产品重量	122 g
机械寿命	20000 次
电气寿命	20000 次
接线能力	隧道式端子上接线或下接线 1...16 mm ² 软线 (可选) 带或者不带箔线端子 隧道式端子上接线或下接线 1...16 mm ² 单股硬线 不带箔线端子
剥线长度	14 mm 电源回路:
紧固扭矩	2 N.m 电源回路:
漏电流保护	(需) 另外拼装

环境

符合标准	IEC 60898-1 GB 10963.1
产品认证	CE CCC
IP 保护等级	IP20 符合 IEC 60529
污染等级	2 符合 IEC 60947-2
抗湿热性	2 符合 IEC 60068-1
相对湿度	95 % 在...上 55 °C
运行温度	-25...60 °C
贮存环境温度	-40...80 °C

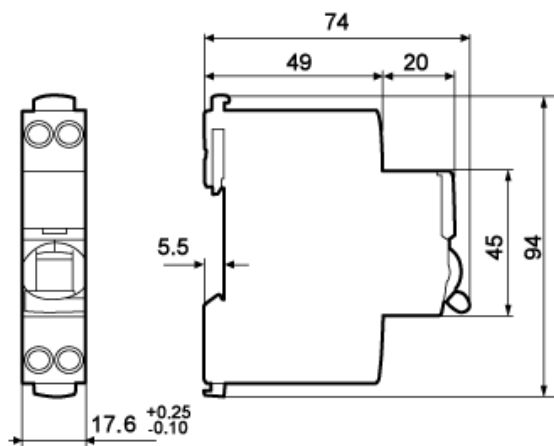
可持续性

产品类型	Green Premium 产品
REACH法规	REACH 声明
欧盟ROHS指令	主动合规性 (超出欧盟 RoHS 法定范围的产品) 欧盟ROHS声明
无汞	是
RoHS 豁免信息	是
中国 ROHS 管理办法	中国 ROHS 声明 中国 ROHS 管控范畴之外的产品。物质声明报告
环境披露	产品环境文件
流通资料	无需具体的回收操作

合同保修

保修单	18 个月
-----	-------

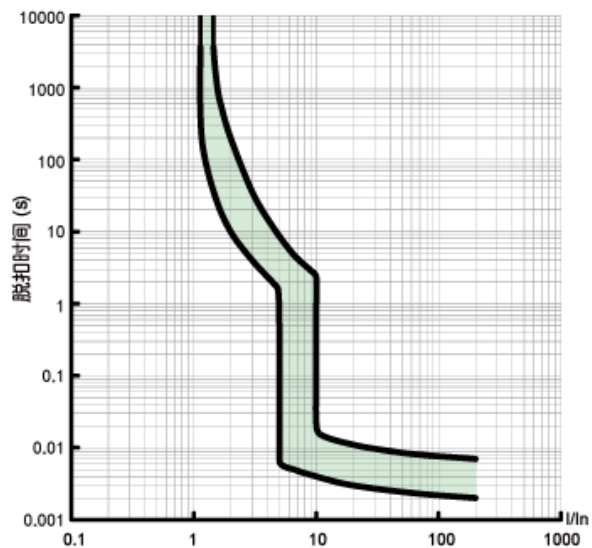
尺寸(mm)





iDPNa/N/H, iDPNa-K

C曲线



iDPNa/N/H, iDPNa-K系列断路器

C型脱扣曲线，符合IEC/EN60898标准，其瞬时磁脱扣
动作范围如下：

C型曲线：(5-10) In