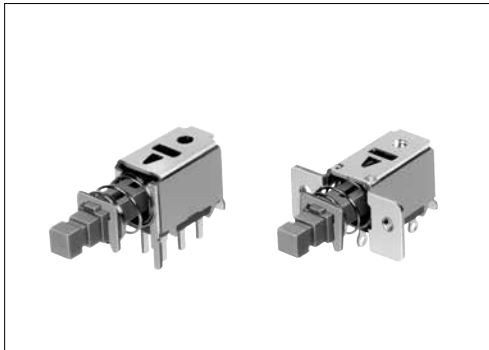


SPPJ2 2.5mm行程卧式

操纵杆高度5.5mm, 可在操作板上直接安装。



主要规格



项目		规格
最大额定/最小额定 (电阻负载)		0.2A 30V DC / 50μA 3V DC
接触电阻 (初期/寿命后)		20mΩ max. / 40mΩ max.
动作力		3±1.5N
操作寿命	无负载	10,000 cycles
	负载	10,000 cycles (0.2A 30V DC)

产品一览

切换时限	行程 (mm)	全行程 (mm)	安装方法	电路数	动作	端子形状	最小订货单位 (pcs.)		产品编号	图号
							日本	出口		
Non shorting	2.5	3.5	PC board	2	Latching	For PC board	700	3,500	SPPJ222200	1
					Momentary				SPPJ223200	
			M2-screw		Latching	Lead	500	2,500	SPPJ225800	2
					Momentary				SPPJ226400	

包装规格 散装

产品编号	包装数 (pcs.)		出口包装箱尺寸 (mm)
	1箱/日本	1箱/出口包装	
SPPJ222200 SPPJ223200	700	3,500	400×270×290
SPPJ225800 SPPJ226400	500	2,500	

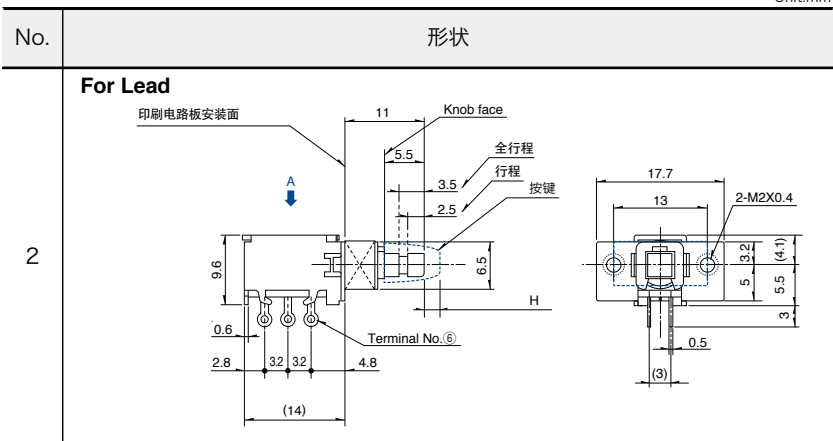
外形图

Unit:mm

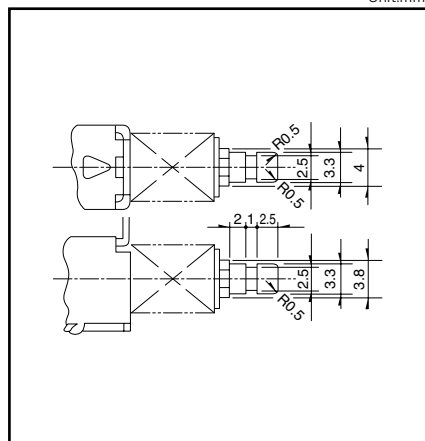
No.	形状	印刷电路板安装孔尺寸图 (自A方向看)
1	<p>For PC board</p>	

检测
滑动
按动
旋转
电源
切换式
卧式
立式

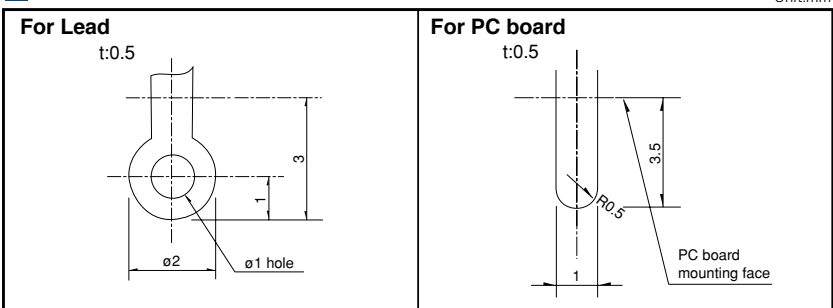
外形图



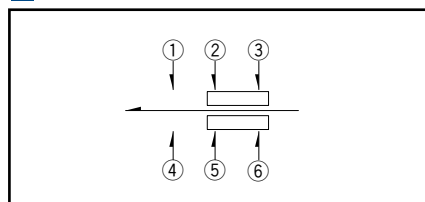
操作部尖端形状



端子形状



电路图 (自A方向看)

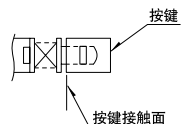


附属零部件 请指定希望的按键。

按键外形图	Model	按键安装高度尺寸 H (mm)
<p>方按键</p>	<p>Color:Black</p> <p>UE201011</p>	5
<p>圆按键</p>	<p>Color:Black</p> <p>UE200011</p>	9

注

1. 还有上述以外的其他按键规格, 需要时请向本公司营业部门询问。
2. 在开关上安装时, 建议用粘剂固定按键。



按动开关

产品系列一览

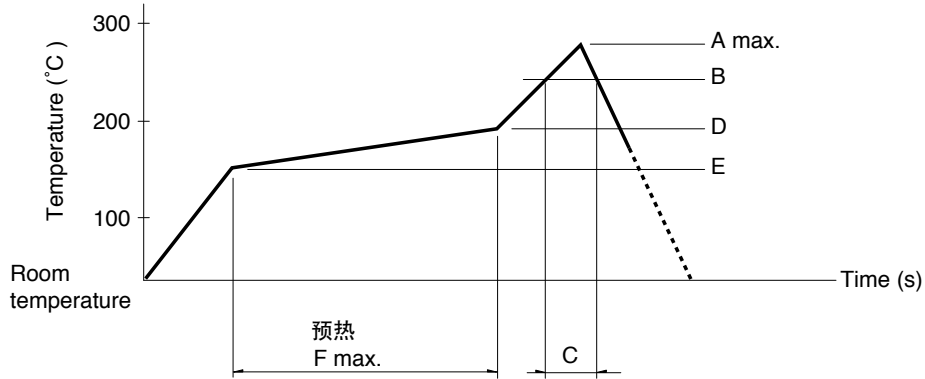
系列		Horizontal				
		SPPJ3	SPPJ2	SPUJ	SPUN	SPUN medium current
照片						
外形尺寸 (mm)	W	5 or 6.6	7.2	7.5	10	
	D	12		15.2 22.7	24 36	
	H	8.3	9.6	8.8	13	
行程 (mm)		2.5		2	2.5	
全行程 (mm)		3.5		3	3.5	
电路数		1 2	2	2 4		
使用温度范围		- 40°C to + 85°C		- 10°C to + 60°C		
车用产品		●	●	—	—	—
生命周期						
最大额定 (电阻负载)		0.2A 30V DC		0.1A 30V DC		1A 25V DC
最小额定 (电阻负载)		50μA 3V DC				—
耐久性能	无负载寿命	10,000 cycles 40mΩ max.			30,000 cycles 40mΩ max.	10,000 cycles 40mΩ max.
	负载寿命 最大额定负载	10,000 cycles 40mΩ max.			5,000 cycles 40mΩ max.	
电性能	初期接触电阻	20mΩ max.				
	绝缘电阻	100MΩ min. 500V DC				
	耐电压	500V AC for 1minute				
机械性能	端子强度	5N for 1minute				
	操作部 强度	工作 方向	50N	30N	50N	
		拉引 方向	—	—	50N	
耐环境性能	耐寒性能	- 40°C 96h	- 20°C 96h			
	耐热性能	85°C 96h				
	耐湿性能	40°C, 90 to 95%RH 96h				
页		111	113	115	117	

按动开关焊接条件 130
 按动开关使用时的注意事项 131

注
 表中的 ● 符号表示适用于系列内的全部产品。

回流方式的参考举例

1. 加热方式 远红外线加热的上下加热方式。
2. 温度测量方式用 $\phi 0.1 \sim \phi 0.2$ 的CA (K) 或CC (T) 进行测量。在焊接的连接部位置 (铜箔面) 测量, 固定方式使用耐热载带。
3. 温度分布



系列 (回流型)	A (°C) 3s max.	B (°C)	C (s)	D (°C)	E (°C)	F (s)
SPEJ	260	230	40	180	150	120
SPEF						
SPEH						

注

1. 上述条件, 为印刷电路板的零部件贴装面上的温度, 根据电路板的材质, 大小, 厚度等, 回路板温度和开关表面温度会有很大的不同, 关于开关表面温度, 也请在上述条件内使用。
2. 根据回流槽的种类, 条件稍有不同, 请事先充分进行确认之后使用。

手工焊接方式的参考举例

系列	焊接温度	焊接时间
SPPJ3, SPPJ2, SPUN, SPPH4, SPPH1	350±10°C	3+1 / 0s
SPED2, SPED4	350±10°C	3±0.5s
SPEJ	350±10°C	4s max.
SPEF	350±5°C	3s max.
SPEH	350°C max.	3s max.
SPUJ	300±10°C	3+1 / 0s

浸焊方式的参考举例

适用于 For PC board 端子型

系列	项目		浸焊	
	预热温度	预热温度时间	焊接温度	焊接浸渍时间
SPPJ3	100°C max.	60s max.	260±5°C	5±1s
SPUN	100°C max.	60s max.	260±5°C	10±1s
SPUJ, SPPH4	—	—	260±5°C	5±1s
SPPJ2, SPPH1, SPED2, SPED4, SPEF	—	—	260±5°C	10±1s