



12型绝缘轴铰接型 RK12L系列

面向混频器市场

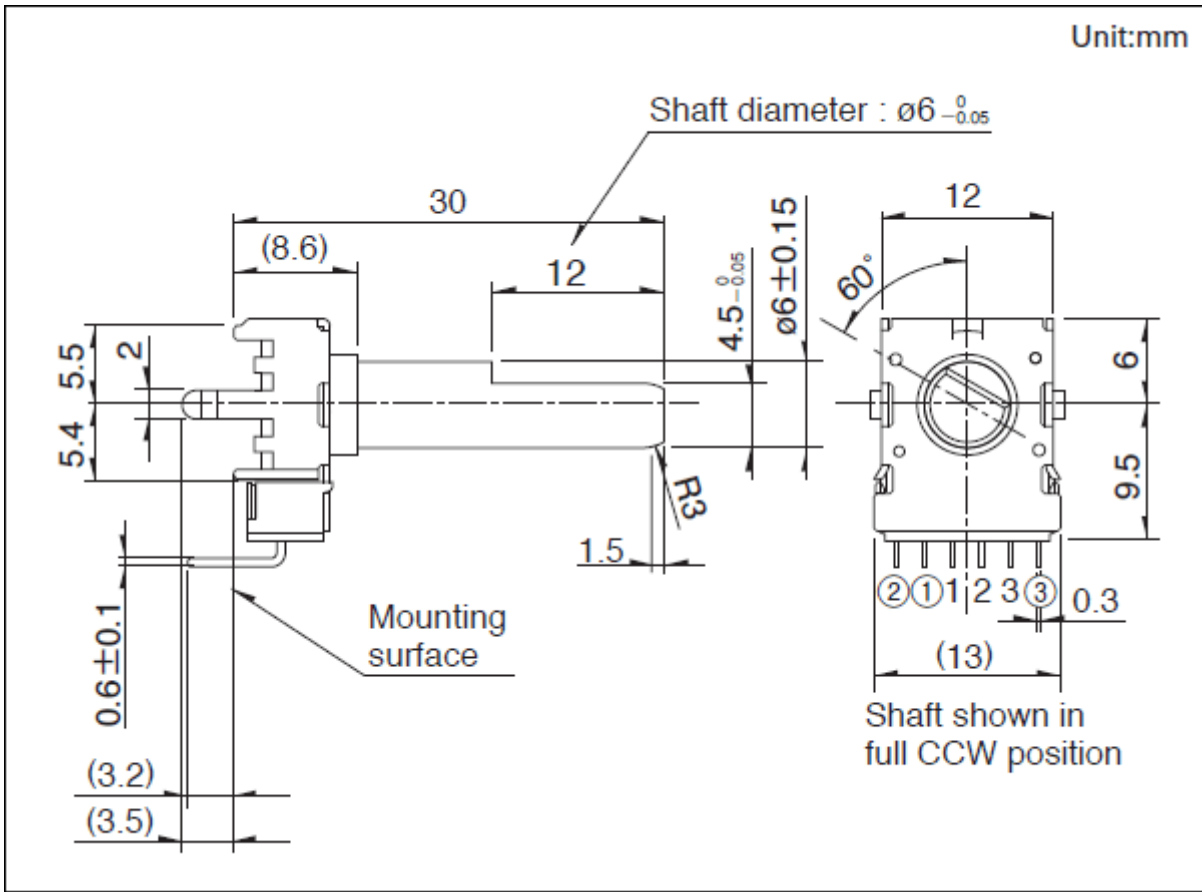
电阻体数	2联	
安装方向	Vertical type	
操作部形状	平轴	
操作部长度 LM1	30mm	
中央定位	无	
总阻值	20kΩ	
电阻规律	15A	
使用温度范围	-10℃ to +70℃	
电性能	总阻值允许差	±20%
	额定功率	0.05W
	最高使用电压	50V AC for AC only
	相互偏差	-40dB to 0dB 3dB以内
	绝缘电阻	100MΩ min. 250V DC
	耐电压	300V AC for 1 minute
	机械性能	全旋转角度
旋转扭矩		2 to 15mN·m
终端止挡强度		0.5N·m
轴推拉强度		80N max.
耐振性能		10 to 55 to 10Hz/分, 全振幅1.5mm, X.Y.Z 3方向各2小时
耐久性能	操作寿命	15,000 cycles
最小订货单位(pcs.)	日本	800

关于本网站的cookie：

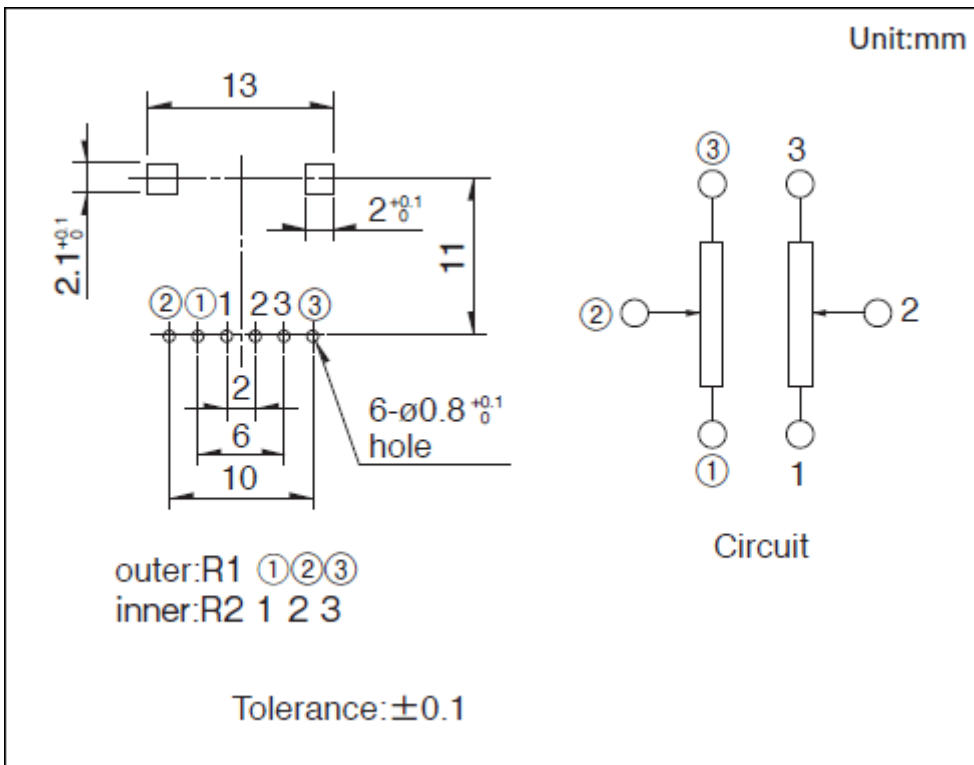
本网站使用Cookie来改善您的在线体验。继续使用本网站而不更改您的Cookie偏好，我们将视为您同意我们使用Cookie。有关更多信息请访问本网站的[使用须知](#)。

接受

外形图



安装孔尺寸图



自插入侧看

包装规格

关于本网站的cookie：

本网站使用Cookie来改善您的在线体验。继续使用本网站而不更改您的Cookie偏好，我们将视为您同意我们使用Cookie。有关更多信息请访问本网站的[使用须知](#)。

接受

1箱/出口包装	1,600
出口包装箱尺寸(mm)	543×377×250

焊接条件

浸焊方式的参考举例

预热	焊接面表面温度	100℃ max.
	加热时间	1 min. max.
浸焊	焊接温度	260℃ max.
	焊接时间	5s max.
焊接次数		2 time max.

手工焊接方式的参考举例

烙铁头温度		350℃ max.
焊接时间		3s max.
焊接次数		1 time

表示本系列共通的注释。

1. 本产品目录中产品的颜色，与实物的颜色有所差异。
2. 请以最小订购单位的N(整数) 倍来订货。
3. 除了产品一览之外，还备有丰富的可适用产品规格。

关于本网站的cookie：

本网站使用Cookie来改善您的在线体验。继续使用本网站而不更改您的Cookie偏好，我们将视为您同意我们使用Cookie。有关更多信息请访问本网站的[使用须知](#)。

接受