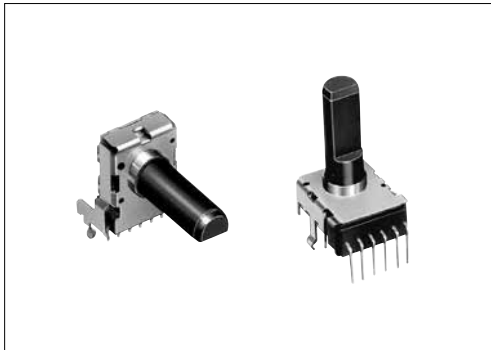


实现了高特性的本体宽度12mm型。



主要规格

项目	规格
总阻值允许差	±20%
最高使用电压	50V AC for AC only
全旋转角度	300°±5°
旋转扭矩	2 to 15mN·m
操作寿命	15,000 cycles
使用温度范围	-10°C to +70°C

产品一览

电阻体数	安装方向	操作部形状	操作部长度 LM ₁ (mm)	中央定位	总阻值 (kΩ)	电阻规律	用途	最小订货单位 (pcs.)		产品编号	图号
								日本	出口		
2 联	Vertical type	平轴	20	无	50	1B	音质用	1,000	2,000	RK12L1230C0K	2
			30		10	15A				RK12L1230C0T	
			25	有	20	1B		800	1,600	RK12L1230C1M	
			30		50					RK12L123000E	
	Horizontal type		30	无	10	15A	音量用	1,200	2,400	RK12L1210C0R	1
	Vertical type		15		50	15C				800	1,600
			25		10	15A		RK12L12C0A0E			
			30					20	RK12L12C0A0G		
		10			RK12L12C0A0A						
	Horizontal type	30	10		RK12L12A0C0R	1					

注

还有上述以外的其他规格，请查看其他产品规格 (P.358)。

包装规格

托盘

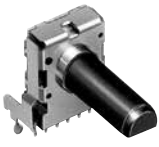
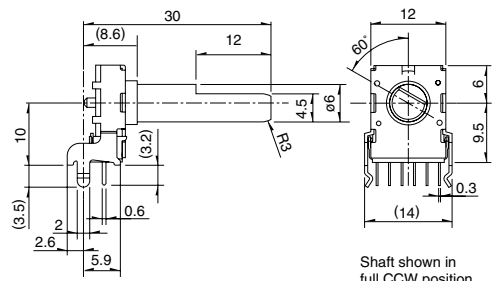
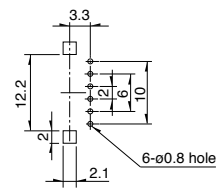

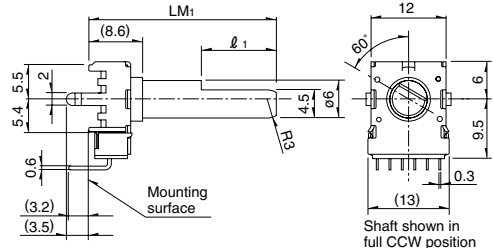
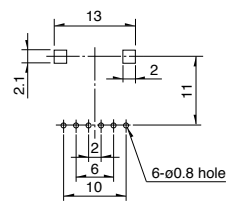
操作部长度 LM ₁ (mm)	包装数 (pcs.)		出口包装箱尺寸 (mm)
	1 箱 / 日本	1 箱 / 出口包装	
15	1,200	2,400	543×377×250
20	1,000	2,000	
25, 30	800	1,600	

其他产品规格 ▶ P.358
 关于产品列表以外的其他产品订购 ▶ P.359
 焊接条件 ▶ P.366

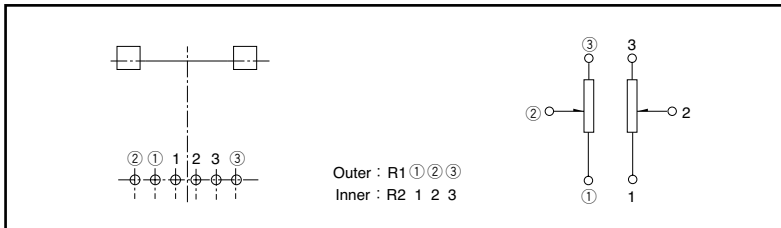
RK12L 12型绝缘轴铰接型

外形图

Unit:mm

No.	照片	形状	印刷电路板安装孔尺寸图 (自插入侧所看到的图)										
1	<p>Horizontal type RK12L121(音质用) RK12L12A(音量用)</p> 	 <p>Shaft shown in full CCW position</p>											
2	<p>Vertical type RK12L123(音质用) RK12L12C(音量用)</p> 	<table border="1" style="margin-bottom: 10px;"> <tr> <td>LM₁</td> <td>15</td> <td>20</td> <td>25</td> <td>30</td> </tr> <tr> <td>ℓ₁</td> <td>4.5</td> <td>7</td> <td>12</td> <td>12</td> </tr> </table>  <p>Shaft shown in full CCW position</p>	LM ₁	15	20	25	30	ℓ ₁	4.5	7	12	12	
LM ₁	15	20	25	30									
ℓ ₁	4.5	7	12	12									

端子排列 / 电路图



12 型绝缘轴铰接型 / 其他产品规格

除产品列表中的产品外，还可提供下列规格。

总阻值种类

总阻值 (kΩ)	5	10	20	50	100	200
----------	---	----	----	----	-----	-----

电阻规律

电阻规律	15A	1B	3B	15C
------	-----	----	----	-----

轴的种类

Unit:mm

轴的种类	形状		轴的种类			
	LM ₁	ℓ ₁	15	20	25	30
			4.5	7	12	12

注

部分是本公司推荐规格。

12 型绝缘轴铰接型 / 关于产品列表以外的其他产品订购

若订购产品一览里没有记载的产品，请参阅下列进行指定。

■ 订货时的记入举例

R K 1 2 L 1 2 C 0 — **F 3 0** — **C 0** — **A 5 0 3**

产品型号

记号	产品型号
1	Horizontal type 音质用
3	Vertical type 音质用
A	Horizontal type 音量用
C	Vertical type 音量用

操作部形状

记号	操作部形状
F	平轴

* 只有平轴

操作部长度 LM₁ (mm)

记号	操作部长度	记号	操作部长度
15	15	25	25
20	20	30	30

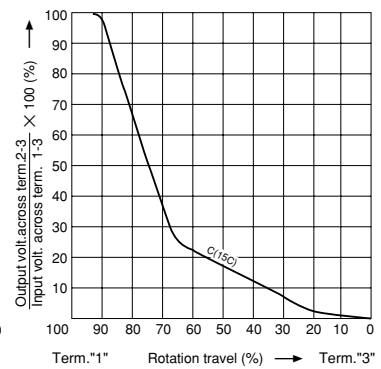
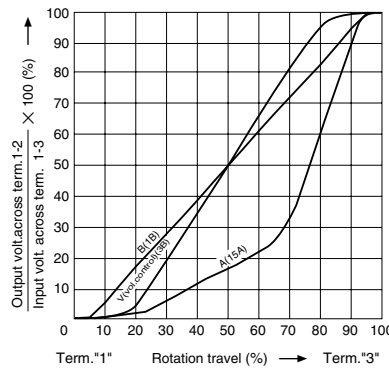
定位

记号	中央定位
C0	无
C1	有

电阻规律

记号	电阻规律	记号	电阻规律
A	15A	C	15C
B	1B	V	3B

B: 音质用及通用 (Model type: 1, 3)
V: 音量用 (Model type: A, C)



总阻值

记号	总阻值 (kΩ)	记号	总阻值 (kΩ)
502	5	503	50
103	10	104	100
203	20	204	200

注

部分是本公司推荐规格。

旋转电位器

滑动电位器

金属轴

绝缘轴

旋钮操作型

贯通轴

中空轴

绝缘轴电位器

产品系列一览

型	9mm size			11mm size	12mm size	14mm size	
系列	RK09K11 RK09D11	RK09K12	RK09Y11L	RK11K	RK12L12	RK14K	
	单联	2联	单联	单联	2联	2联	
照片							
端子安装方向	Vertical / Horizontal		Horizontal	Vertical / Horizontal			
轴套	无			有 / 无	无	有 / 无	
使用温度范围	-10°C to +70°C						
操作寿命	5,000 cycles	10,000 cycles	1,000,000 cycles	15,000 cycles			
车用产品	—	—	—	—	—	—	
生命周期							
电性能	总阻值 (kΩ)	5, 10, 20, 50, 100, 200		10	5, 10, 20, 50, 100, 200		
	电阻规律	15A, 1B, 3B, 15C		B	15A, 1B, 3B, 15C		
	总阻值允许差	±20%	±30%		±20%		
	额定功率	0.05W	0.03W	0.01W	0.05W		
	最高使用电压	50V AC 20V DC	50V AC for AC only	50V AC 5V DC	50V AC 20V DC	50V AC for AC only	
	相互偏差	—	-40dB to 0dB 3dB max.	—	—	音量在 -40dB to 0dB 3dB max. 音质用 在中心 2dB max.	
	绝缘电阻	100MΩ min. 250V DC			100MΩ min. 500V DC	100MΩ min. 250V DC	
	耐电压	250V AC for 1minute			500V AC for 1minute	300V AC for 1minute	
	中间输出端子	无			无 / 有	无	无 / 有 (音质用)
机械的性能	定位	无, 中央		无	无, 中央	无	
	终端止挡强度	0.3N·m		—	无轴套 0.5N·m 带轴套 0.6N·m	0.5N·m	0.6N·m
	轴推拉强度	50N max.		30N max.	80N max.		
	耐振性能	10 to 55 to 10Hz / 分、全振幅 1.5mm, X, Y, Z 3 方向各 2 小时					
轴形状	平轴, 旋钮形, 螺丝刀型			平轴			
端子形状	插入式						
页	345 364(RK09D117)		352	353	357 364(RK12L12H, RK12L127)	360	

绝缘轴电位器焊接条件	366
电位器 使用时的注意事项	418
电位器 测量方法 · 试验方法	420
电位器 电阻规律	422

注

表中的 ● 符号表示适用于系列内的全部产品。

■ 手工焊接方式的参考举例

系列	烙铁头温度	焊接时间	焊接次数
RK09D, RK09K, RK09Y11L, RK11K, RK12L, RK14K	350°C max.	3s max.	1 time

■ 浸焊方式的参考举例

系列	预热		浸焊		焊接次数
	焊接面表面温度	加热时间	焊接温度	焊接时间	
RK12L	100°C	1 min. max.	260°C max.	5s max.	2 times max.