

40 V, 4.2 A 高性能 CV/CC 快充同步降压稳压器

概述

AP2965 是一款高效率带 CC/CV 功能的同步降压芯片，在 6 V ~ 36 V 宽输入范围内可提供 4.2 A 输出电流。AP2965 既可以 CV（恒压）输出也可以 CC（恒流）输出。带有 CV / CC 模式，限流和输出电压可调。AP2965 特别适应于 QC 2.0 / 3.0 (12 V / 1.5 A, 9 V / 2 A 和 5 V / 3 A), Type-C PD (5 V / 3 A) 和苹果便携式设备(5 V / 2.4 A) 的应用。输出电压和 CC 限流可分别通过 FB, CSP 和 CSN 编程得到。

为了达到更好的 EMI 特性，符合苹果的 MFi 标准，开关频率固定为 130 kHz。从便携式设备过流到输出电压下降到 3V 以下的软短路保护之前，AP2965 能够工作于 CC 模式。

自动放电电路可快速可靠的将输出电容放电，避免过压发生故障，以确保 QC 2.0 / 3.0 应用安全工作。打嗝模式输出欠压保护可以将输入平均电流减少至 50 mA。输出线电压补偿和低压降工作的特点更适用于汽车充电器。AP2965 采用 SO8-EP 封装，既有利于紧凑的解决方案又能更好的散热。

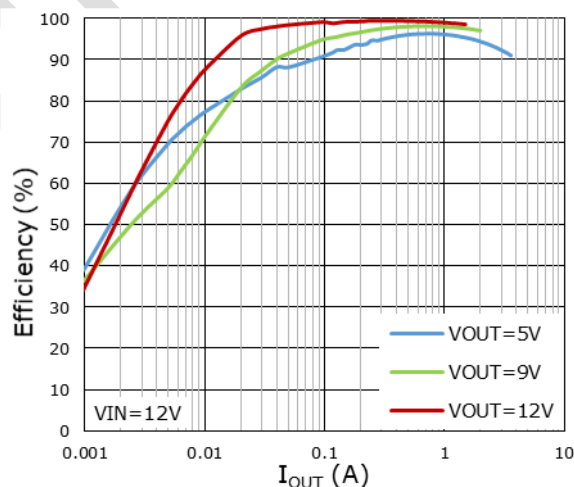
应用

- 汽车充电器
- 便携式充电设备
- CC / CV 控制DC/DC转换器

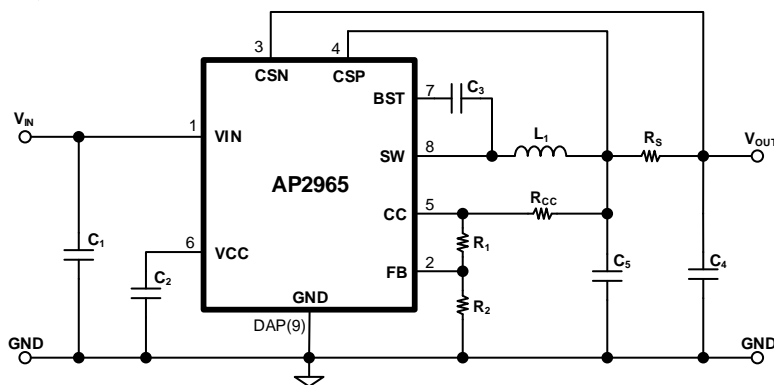
特性

- 宽输入电压范围 6 V ~ 40 V
- 高达 4.2 A 输出电流
- 高达 95 % 效率
- 130 kHz 固定开关频率
- 内部软启动电路
- 输出线电压补偿
- 输入欠压锁定
- 输入过压保护
- 可调恒流限制
- 输出过压保护
- 输出自动放电
- 逐周期电流限制
- 软短路电压 ≤ 3 V 进入打嗝模式输出UVP
- 热关断
- 较强散热 SO8-EP 封装

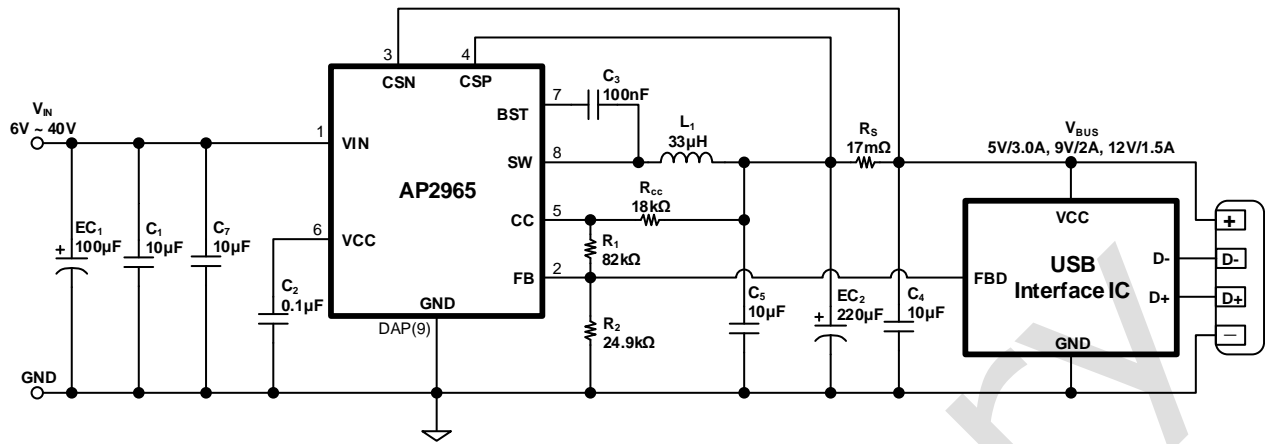
典型应用效率



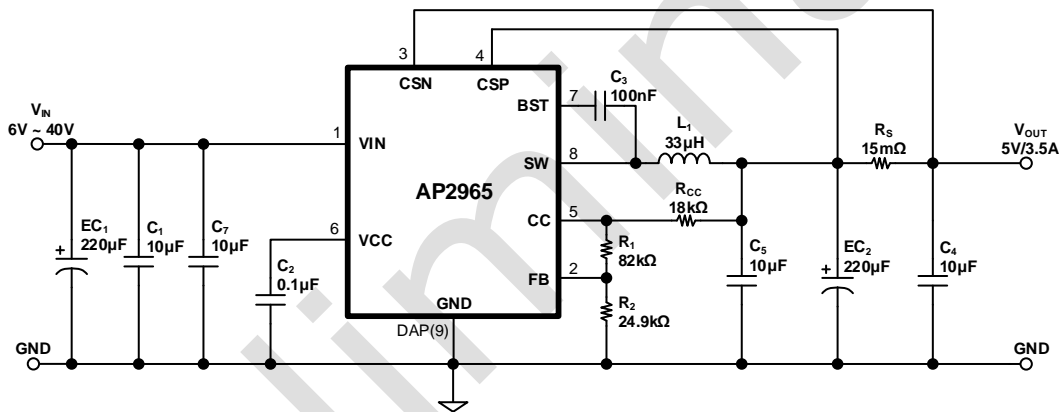
简化应用电路



USB 接口 IC 典型应用电路



大电流输出典型应用电路

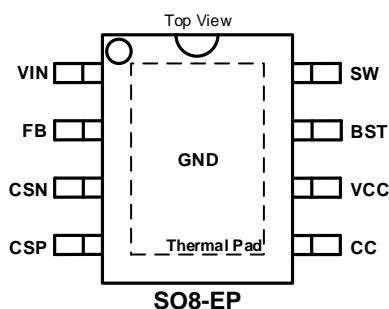


订货信息

订购代码	包装信息	顶层标记
AP2965SPER	4,000/Reel	AP2965 YYWWP ⁽¹⁾

(1). YYWW = 日期代码, P = 封装厂

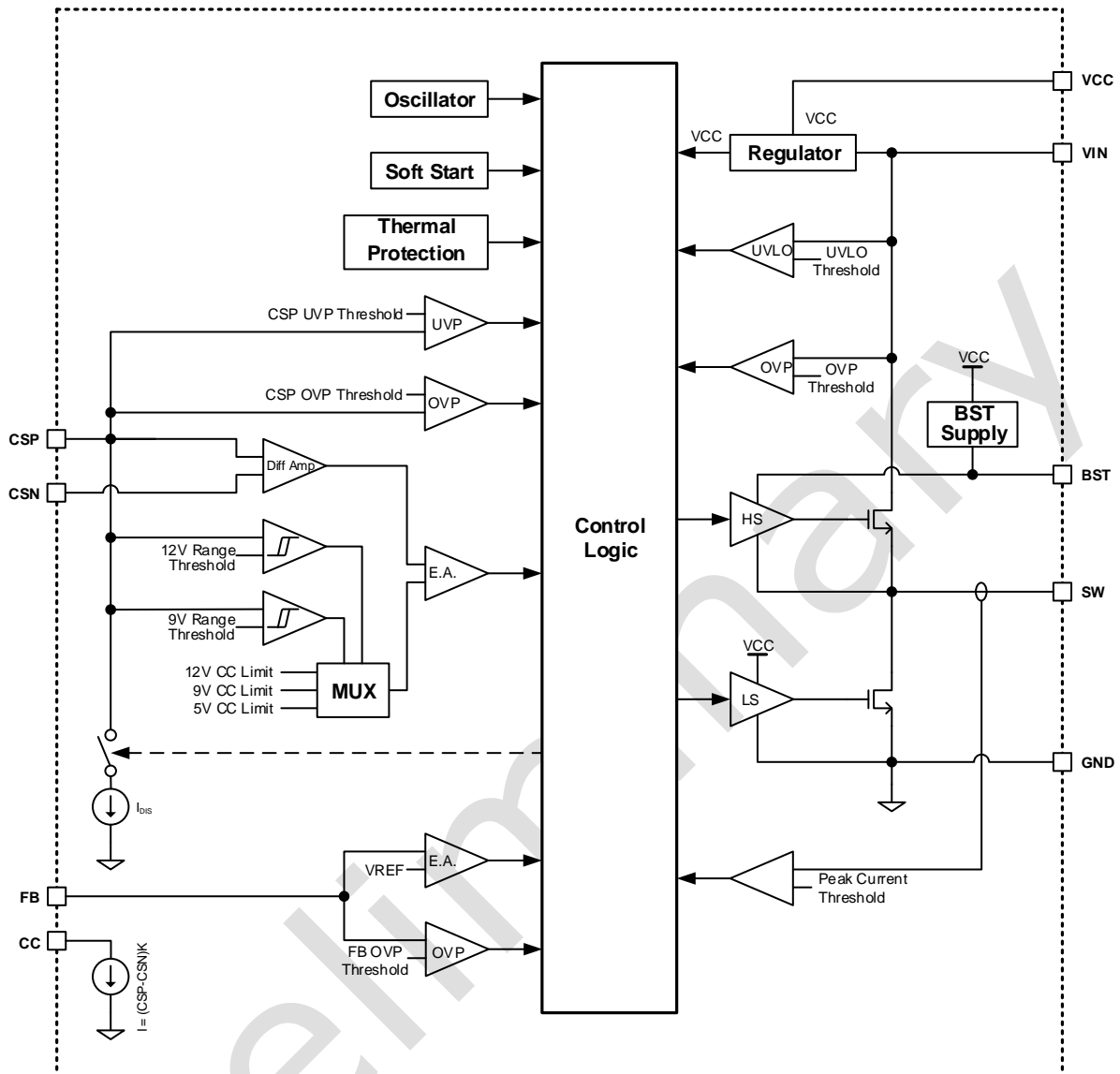
引脚配置



引脚描述

引脚序号	引脚名称	引脚功能
1	VIN	输入电压。在 VIN 和 GND 之间用最短距离连接一个去耦电容。
2	FB	连接反馈输入。连接到输出反馈电阻的中点，编程输出电压。
3	CSN	电流限制反馈引脚负端。推荐从此引脚到检测电阻用开尔文接法。
4	CSP	电流限制反馈引脚正端。推荐从此引脚到检测电阻用开尔文接法。
5	CC	线补引脚。连接一个电阻到输出来调节线补增益。
6	VCC	内部 5 V 供电输入。在 VCC 和 GND 之间连接一个 100 nF 的电容，使其稳定和噪声去耦。
7	BST	自举引脚。提供上管 NFET 栅极驱动。在 BST 和 SW 之间连接一个 100 nF 电容。
8	SW	上管 NFET 和下管 NFET 之间的开关节点。连接此引脚到电感的开关节点。
DAP(9)	GND	地和 IC 底部散热片。内部电路地引脚和功率返回引脚，和同步管源极连接。

功能框图



绝对最大额定值⁽¹⁾

VIN..... -0.3 V ~ 42 V
 SW..... -0.3 V ~ (VIN + 0.2 V) ≤ 42 V
 BST to SW..... -0.3 V ~ 6 V
 CSP, CS, CC..... -0.3 V ~ 14 V
 VCC, FB..... -0.3 V ~ 6 V
 ESD 等级 (人体模式)..... ±4 kV⁽²⁾

封装热阻⁽³⁾

ΘJA..... 50°C/W
 最小工作温度 T_J..... -40 °C
 最大工作温度 T_J..... 内部限制
 储存温度..... -55 °C ~ 150 °C
 引脚温度 (焊接 10s.)..... 260 °C

- (1). 所有电压都是指对GND引脚的电压，除非另有说明；超过这些额定值可能会损坏器件。
- (2). 测试等级Class 3A按 ESDA/JEDEC JDS-001-2014。
- (3). 热阻是在T_A=25 °C自然对流条件下，使用JEDEC 51-3热计量标准的低效单层热导系数测试板测得。

电气特性⁽¹⁾

(V_{IN} = 12V, T_A = 25°C, 除非另有说明。)

参数	符号	条件	最小值	典型值	最大值	单位
输入电压						
输入电压	V _{IN}		6		40	V
输入 UVLO & OVP						
输入 UVLO 阈值	V _{UVLO}	V _{IN} 上升	4.0	4.4	4.8	V
输入 OVP 阈值	V _{IN_OVP}	V _{IN} 上升	36.5	39.5		V
输入 OVP 迟滞 ⁽²⁾	V _{IN_OVPHYS}	V _{IN} 下降		2.5		V
输入电流						
静态电流 (无开关)	I _Q	V _{FB} = 1.5 V		500	850	μA
输出电压						
输出电压范围	V _{OUT}		3.4		13.0	V
反馈电压阈值	V _{FB_TH}		0.980	1.000	1.020	V
反馈电流	I _{FB}			10	50	nA
CSP OVP 阈值	V _{CSP_OVP}	V _{CSP} 上升	13.2	14	14.9	V
CSP OVP 迟滞	V _{CSP_HYS}	V _{CSP} 下降		840		mV
反馈 OVP 阈值	V _{FB_OVP}	V _{FB} 上升, % of V _{FB_TH}		113		%
反馈 OVP 阈值迟滞	V _{FB_HYS}	V _{FB} 下降, % of V _{FB_TH}		2		%
CSP UVP 阈值	V _{UVP}	V _{CSP} 下降	2.62	3.00	3.31	V
UVP 打嗝间隔 ⁽²⁾	T _{UVP}			0.7		s
输出线补电压	V _{CCOMP}	R _{CC} = 18 kΩ, I _{LOAD} = 2.4 A, R _S = 18 mΩ		200		mV
自动放电阈值	V _{TH_DIS}	% of V _{FB_TH}		113		%
自动放电电流	I _{DIS}			60		mA
振荡器						
开关频率	F _{SW}	I _{LOAD} = 1 A	109	130	160	kHz
最大占空比 ⁽²⁾	D _{MAX}			99		%

电气特性⁽¹⁾(V_{IN} = 12V, T_A = 25°C, 除非另有说明。)

参数	符号	条件	最小值	典型值	最大值	单位
MOSFET						
上管 MOSFET 导通电阻	R _{DS(ON)H}			52		mΩ
下管 MOSFET 导通电阻	R _{DS(ON)L}			52		mΩ
上管 MOSFET 漏电流	I _{LEAK_H}	V _{SW} = 0 V			9	μA
下管 MOSFET 漏电流	I _{LEAK_L}	V _{SW} = V _{IN}			7	μA
限流						
上管 MOSFET 峰值限流 ⁽²⁾	I _{LIM_HS}	V _{OUT} = 5 V		7.5		A
恒定限流阈值	I _{CS}	R _S = 15 mΩ, V _{OUT} = 5 V	3.832	4.067	4.265	A
		R _S = 17 mΩ, V _{OUT} = 5 V	3.381	3.588	3.763	A
		R _S = 17 mΩ, V _{OUT} = 9 V	2.262	2.442	2.633	A
		R _S = 17 mΩ, V _{OUT} = 12 V	1.572	1.769	1.951	A
调节器						
VCC 电压	V _{CC_5}	T _A = 25 °C, 0 < I _{CC} < 5 mA	4.541	4.896	5.109	V
VCC 输出电流	I _{CC_10}	V _{IN} = 12 V, V _{CC} = 4.3 V, T _A = 25 °C	10			mA
软启动						
软启动时间 ⁽²⁾	T _{SS}			1.6		ms
热关断						
热关断阈值 ⁽²⁾	T _{SDN}			165		°C
热关断迟滞 ⁽²⁾	T _{SDNHYS}			40		°C

(1). 此温度范围外的规格由设计以及电路特性保证。

(2). 设计及电路特征保证。

功能描述

工作说明

AP2965 是一款高效率带 CC/CV 功能的同步降压芯片，在 6 V ~ 36 V 宽输入范围内可提供 4.2 A 输出电流。输出电压和 CC 限流可分别通过 FB, CSP 和 CSN 编程得到。从便携式设备过流到输出电压下降到 3 V 以下的软短路保护之前，AP2965 能够工作于 CC 模式。

随着斜坡补偿电流模式 PWM 控制，提供的开关和周期电流限制，获得优异的负载和线性响应并保护内部开关。正常工作期间，内部主开关打开一段时间，电感电流在内部振荡器的每个上升沿上升，当峰值电感电流采样电压高于误差电压，主开关关闭。电流比较器限制峰值电感电流。一旦主开关关闭，同步整流管立即开启并维持直到电感电流衰减到零，此状态由过零电流比较器标志给控制电路，然后开始下一个周期

输出压降补偿

在充电器应用中，大电流充电过程，要注意输出电压压降。在某些情况下，如果使用高阻输出线，过多的线电压压降甚至会延长充电时间。AP2965 集成线补功能。当输出电流增加，CC 引脚吸收电流进入 IC，通过电阻 R_{CC} 增加压降，以增加输出电压。CC 引脚吸收电流与 CSP 和 CSN 引脚电压成正比。因此，线补功能可以通过负载增加输出电压。这个 CSP 引脚测得的电压增量为线补 (V_{CCOMP})。 R_{CC} 的取值决定线补增益。根据后面给出的检测电阻 R_S 压降， R_{CC} 的值可以用公式 1 计算。

$$R_{CC} = \frac{V_{CCOMP}}{(I_{OUT} \times R_S - V_{OS})K} \quad (1)$$

这里

- R_{CC} ，CC 引脚和电感节点之间的电阻值。
- V_{CCOMP} ，CSP 引脚测量的线补。
- I_{OUT} ，输出电流。
- V_{OS} ，内部偏置电压，3.3 mV。
- K ，一个常数，279 μ 。

- R_S ，检测电阻值。

可编程的 CV / CC 模式控制

AP2965 有 CC/CV 功能特性。它工作在 CC 或 CV 模式。CC 和 CV 限制可分别通过 FB, CSP 和 CSN 编程。具有可编程输出电压和恒流限制。该芯片特别适用于 QC 2.0, QC 3.0 Type-C PD 和苹果便携式设备的应用。

CC 模式提供精确的电流限制功能，可通过检测电阻 R_S 编程。输出电流逐渐增加直至达到检测电阻设定的 CC 限流值。在这一点开始，AP2965 将通过调整输出电压来调整输出电流，随着负载增加，输出电压会下降。AP2965 可在输出电压 5 V 时提供高达 4.2 A 电流。一般情况下，3 A 输出电流足够充电应用。图 1 显示了 CC 限流值对应的检测电阻 R_S 。既然如此，CC 限流必须设置在一个略高于 3 A 的 10% 的水平，选择 18 m Ω 检测电阻可以确保 3 A 持续输出电流。CC 限流自适应于不同输出电压，特别适用于 QC 2.0 / 3.0 的应用。在 3 种不同的输出范围内有 3 个 CC 限流，例如， $V_{OUT} < 5.8 V$ ：最高 CC 限流， $5.8 V < V_{OUT} < 9.7 V$ ：中间 CC 限流， $V_{OUT} > 9.7 V$ ：最低 CC 限流。

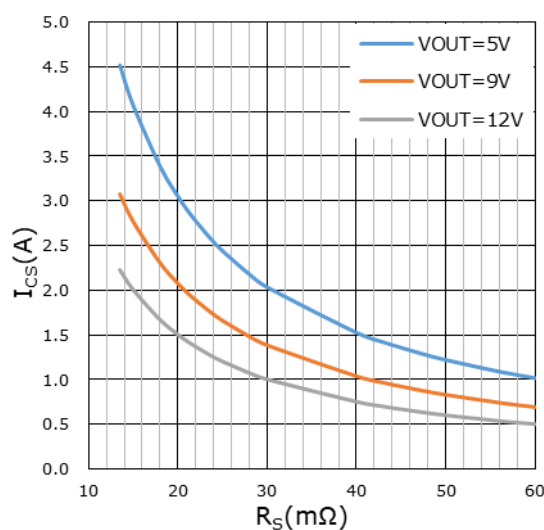


图 1. CC 限流 vs. R_S

在 CV 模式中，反馈电压基准为 1V，输出电压可通过电阻 R_{CC} , R_1 和 R_2 编程。 R_{CC} 和 R_1 一

起形成上反馈电阻， R_2 为下反馈电阻。无负载时，输出电压通过公式 2 计算。

$$V_{OUT} = \frac{(R_{CC}+R_1)+R_2}{R_2} \quad (2)$$

这里

- V_{OUT} ，无负载时输出电压。
- R_{CC} ，CC 引脚和电感节点之间的电阻值。
- R_1 ，CC 和 FB 引脚之间的电阻值。
- R_2 ，FB 和 GND 之间的电阻值。

逐周期峰值电流限制

峰值电流限制可防止 AP2965 从电感或输入端拉出过大电流。过大电流可能发生短路或使电感饱和。如果电感电流达到峰值电流阈值，上管 MOSFET 关闭，下管 MOSFET 开启，以使电感电流斜坡下降。

输出自动放电

AP2965 专为 USB 接口 IC(QC 2.0 / 3.0) 工作而设计。对于输出电压变化的应用，AP2965 集成输出自动放电路径，一旦 FB 引脚电压高于反馈阈值的 113%，将以 60 mA 典型值对输出电容放电。此功能在高压充电方案中很重要。

例如，输出电容被 AP2965 充电到高电压（由快充便携设备与快充接口芯片通讯后设置），如果在便携设备拔出后没有较强的放电路径，电容要花很长时间去放电。也就是说，当断开 QC 2.0 / 3.0 设备后立刻连上传统的 5 V 便携设备时就有机会损坏 5 V 设备。

输入欠压锁定(UVLO)

输入 UVLO 电路阻止转换器开启工作直至输入电压达到典型阈值 4.4 V。

输入过压保护(OVP)

输入过压保护时为了防止芯片在超过指定输入电压范围时被损坏。一旦输入电压超过 OVP 阈值，典型 39.5 V，AP2965 停止开关以防止 SW 引脚尖峰电压损坏芯片。直至输入电压下

降到低于输入 OVP 约 2.5 V 迟滞时回到正常工作。

输出过压保护(OVP)

AP2965 有两个输出 OVP 功能。分别是 CSP OVP 和 FB OVP。CSP OVP 直接检测输出电压。如果 CSP 电压超过 CSP OVP 阈值 14 V(典型值)，芯片立即停止开关，直至 CSP 引脚电压下降到 CSP OVP 迟滞以下。此功能防止输出电容被输出端高压损坏即使是反馈电阻失效开路。

FB OVP 工作非常类似于 CSP OVP 除了它是检测 FB 引脚(V_{FB})。一旦 V_{FB} 上升超过反馈电压阈值的 113%，FB OVP 将立即被触发并停止开关。直到 V_{FB} 下降到 FB OVP 迟滞(2%) 以下，OVP 条件被移除。

打嗝模式输出欠压保护(UVP)

芯片有一个 CSP UVP 阈值。如果达到这个阈值，打嗝模式输出 UVP 被触发，转换器被禁用并间隔大概 0.7 S 后重新软启动。AP2965 重复这个模式直到欠压条件被移除。此功能防止系统由于便携式设备的硬短路和过流软短路引起损坏。

软启动

AP2965 实现软启动功能以减少启动时的浪涌电流。一旦输入电压上升到 UVLO 阈值 4.4 V 以上，软启动开始。软启动时间典型值 1.6 ms。

热关断

热关断功能防止由于过热和功耗引起芯片损坏。通常情况下，热关断发生在结温 165 °C 时。当热关断触发，芯片停止开关，直至结温下降到热关断迟滞以下，芯片又开始开关。

应用信息

设计要求

设计参数	目标值
输入电压范围	6 V ~ 40 V
典型输入电压	24 V
输出电压	5 V
输出电流	3.5 A
满载线补 (V _{CCOMP})	250 mV

表 1. 设计参数

设置 CC 限流

简化应用电路如第一页所示。图 1 显示了 5 V 输出时 CC 限流对应的检测电阻 R_S。通过此图可知，R_S 应该设置为 15 mΩ 可以输出 3.5 A 持续电流。

设置线补电阻

线补电阻 R_{CC} 决定线补增益。通过公式 1 中的 V_{CCOMP}, I_{OUT}, R_S, V_{OS} 和 K, 计算出 R_{CC} = 18.21 kΩ。18 kΩ 最接近标准值。表 2 显示了 R_{CC} = 18 kΩ, R_S = 15 mΩ 时, 不同负载对应的线补电压。

I _{LOAD} (A)	V _{CCOMP} (mV)
0	0
0.5	21
1	59
1.5	96
2	134
2.4	164
3	209
3.5	247

表 2. 不同负载对应的线补电压

设置输出电压

反馈电阻 R₁, R₂ 和线补电阻 R_{CC} 一起, 通过公式 2 编程无负载时的输出电压。

在 QC 2.0 / 3.0 应用中, 上反馈电阻(R_{CC} + R₁)一般固定为 100 kΩ。所以, R₁ = 100 kΩ - 18 kΩ = 82 kΩ。通过公式 2 中的 R_{CC}, R₁ 和 V_{OUT}, 计算出 R₂ = 25 kΩ (24.9 kΩ 最接近标准值)。

电感选择

由于电感的选择影响电源工作稳定性, 瞬态, 环路稳定和整体效率, 因此电感是开关电源设计中最重要的重要组成部分。电感三个最重要的参数是电感值, DC 电阻和饱和电流。

AP2965 设计的工作电感值为 15 μH ~ 47 μH。15 μH 电感封装小, 而 47 μH 电感具有较低的电感纹波电流。如果输出电流通过 IC 的峰值电流限制, 用 47 μH 电感可以最大限度提供输出电流能力。

电感额定公差范围是 10 % ~ 30 %。根据不同电感制造商对电感饱和的规定, 在零偏置电流时, 可能会进一步减少到 20 % ~ 35 %。选择电感的最基本要求是饱和电流必须大于峰值开关电流和 DC 额定电流大于正常工作的平均电流。在降压转换器中, 平均电感电流等于输出电流。电感值可以通过方程 3 计算。

$$L = \frac{(V_{OUT} + V_{CCOMP}) \times (V_{IN} - V_{OUT} - V_{CCOMP})}{V_{IN} \times \Delta I_L \times F_{SW}} \quad (3)$$

这里

- ΔI_L, 电感峰值纹波电流。
- V_{OUT}, 无负载时输出电压。
- V_{CCOMP}, CSP 引脚测量的线补。
- V_{IN}, 输入电压。
- F_{SW}, 开关频率。

较低电感值产生较高的纹波电流, 反之亦然。电感纹波电流约等于最大负载电流(3.5 A)的 30 %, 即 ΔI_L = 1.05 A。通过上式中的 V_{IN} (典型值), V_{OUT}, V_{CCOMP}, ΔI_L 和 F_{SW} (典型值), 计算出电感值 L = 31.3 μH。通常为 33 μH。

在最糟糕的情况下, 电感饱和电流必须大于最大负载电流 3.5 A, 再加上电感纹波电流的一半。例如, 最大工作电压 V_{IN} (36 V), 最小频率 (109 kHz), 最小电感值(标称值的 -10 % ~ -30 %), 以防止饱和。表 3 列出了一些符合设计要求的典型环形电感规格。

制造商	零件号	L(μH)	匝数	线径 Ø (mm)	μ	AL (nH/N ²)	尺寸 [OD×ID×H] (mm)
KDM Magnetic Powder Cores	KS040-125A	33 ±10%	23	0.7	125	66	10.20×5.08×3.96

表 3. 推荐环形电感

输入电容选择

输入电容可降低输入浪涌电流和芯片开关噪声。输入电容在开关频率时的阻抗必须小于输入源阻抗，以防止高频开关电流传到输入。必须选用满足最大 RMS 电流的低 ESR 电容。推荐使用 X5R 或 X7R 的多层陶瓷电容，它们具有低 ESR，低温度系数和紧凑的尺寸。一个 22 μF 的多层陶瓷电容可以满足大多数应用。

输出电容选择

输出电容要求保持输出电压纹波小且确保环路稳定。输出电容必须在开关频率时具有低阻抗。推荐使用 X5R 或 X7R 的多层陶瓷电容，它们具有低 ESR 和紧凑的尺寸。输出纹波 ΔV_{OUT} 通过下式计算：

$$\Delta V_{OUT} \leq \frac{V_{OUT} \times (V_{IN} - V_{OUT})}{V_{IN} \times F_{SW} \times L} \times \left(ESR + \frac{1}{8 \times F_{SW} \times C_{OUT}} \right) \quad (4)$$

布局建议

在布局 PCB 时，应考虑以下建议以确保 AP2965 正常工作。这些建议在图 2 和图 3 中显示。

1. 功率路径包括 GND, SW 和 VIN, 应该尽可能的短, 直和宽。
2. FB 引脚应直接和输出反馈分压电阻中心点连接。
3. 分压电阻必须直接和输出电容, GND 引脚连接。
4. 输入电容必须靠近 VIN 和 GND 引脚, 并尽可能直接连接到输入电源和地。这个电容

给内部功率 MOSFET 提供 AC 电流。

5. 输出多层陶瓷电容和功率电感之间的功率路径应尽可能短, 电容的另一端应直接和大面积地连接以减少噪声。
6. 保持开关节点 SW, 远离敏感的 FB 节点。
7. 保持输入电容和输出电容的负端尽可能靠近。
8. 用开尔文接法从检测电阻 R_s 到 CSP 和 CSN 直接连接, 以实现精确的 CC 限流。
9. GND 使用大面积铺铜和散热过孔以获得最佳散热和噪声抑制。

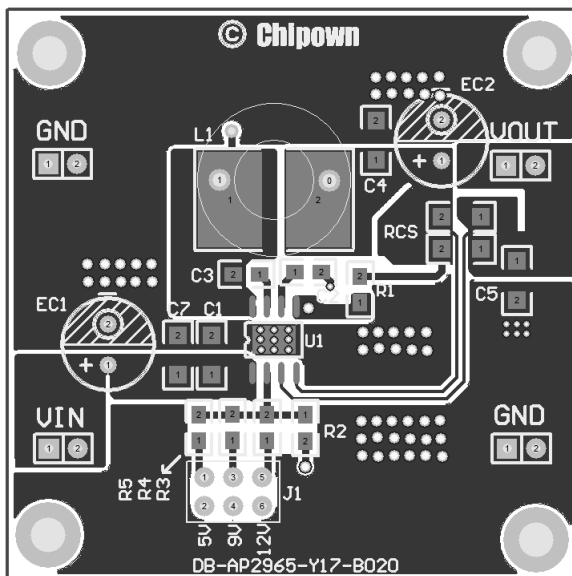


图 2. 顶层

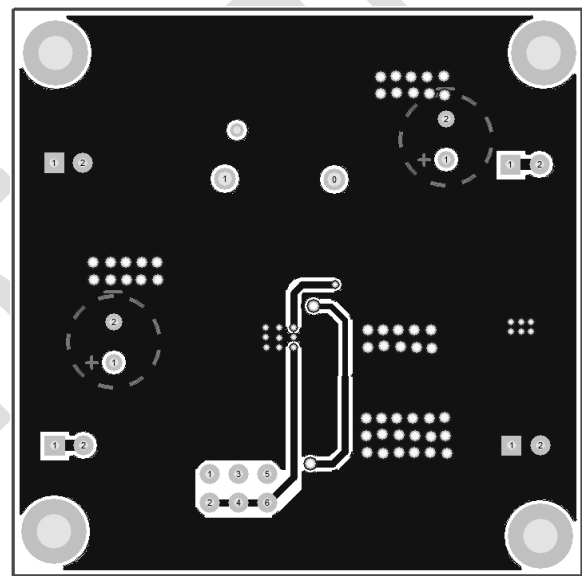


图 3. 底层

典型性能特征

所有波形测试条件为 $V_{IN} = 12\text{ V}$, $V_{OUT} = 5\text{ V}$, $R_S = 15\text{ m}\Omega$, 配置见手册中大电流输出典型应用电路所示。 $T_A = 25\text{ }^\circ\text{C}$, 除非另有说明。

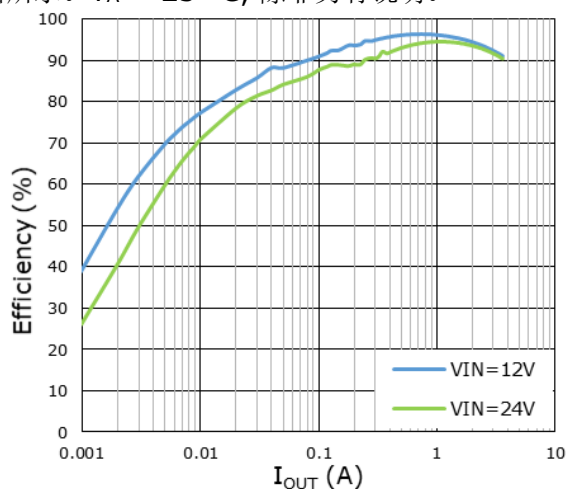


图 1. 效率 vs. 负载电流, $V_{OUT} = 5\text{ V}$

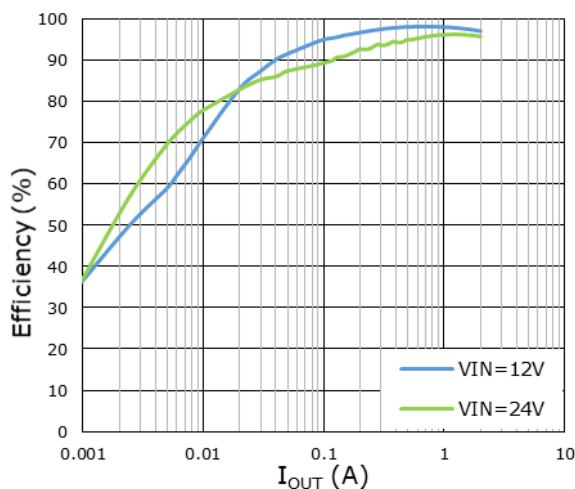


图 2. 效率 vs. 负载电流, $V_{OUT} = 9\text{ V}$

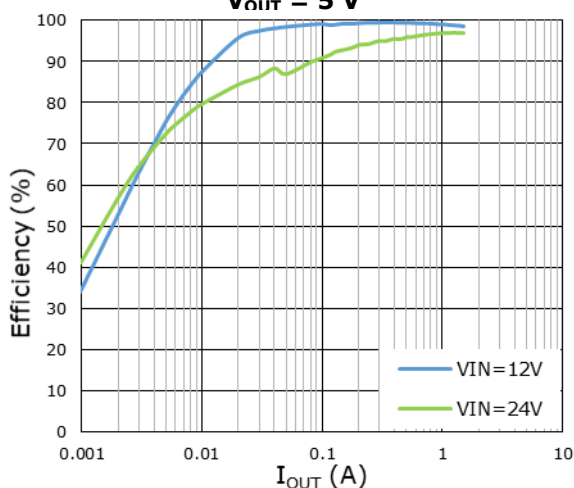


图 3. 效率 vs. 负载电流, $V_{OUT} = 12\text{ V}$

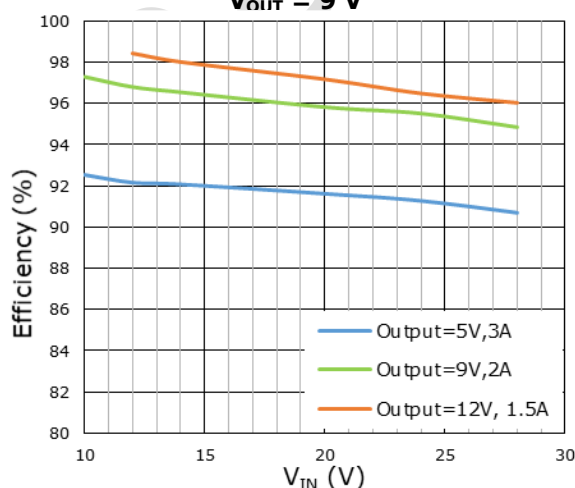


图 4. 效率 vs. 输入电压

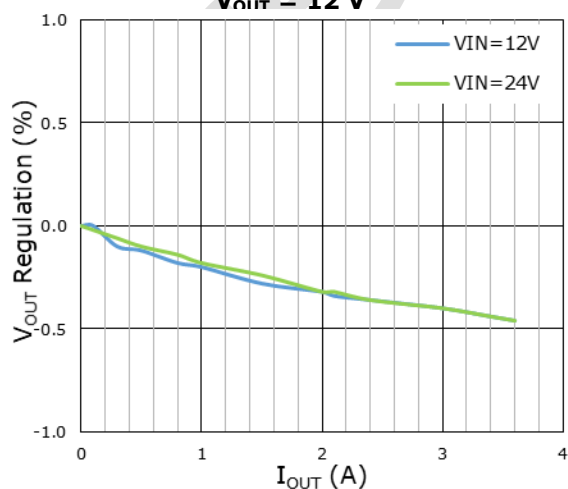


图 5. V_{OUT} 调整率 vs. 负载电流, $R_{CC} = 0$, $R_1 = 100\text{ k}\Omega$, $R_S = 0$

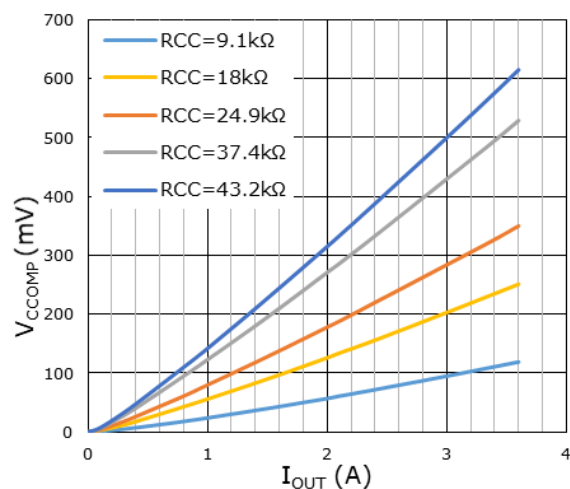


图 6. 线补电压 vs. 负载电流, $R_{CC} + R_1 = 100\text{ k}\Omega$

典型性能特征 (续)

所有波形测试条件为 $V_{IN} = 12\text{ V}$, $V_{OUT} = 5\text{ V}$, $R_S = 15\text{ m}\Omega$, 配置见手册中大电流输出典型应用电路所示。 $T_A = 25\text{ }^\circ\text{C}$, 除非另有说明。

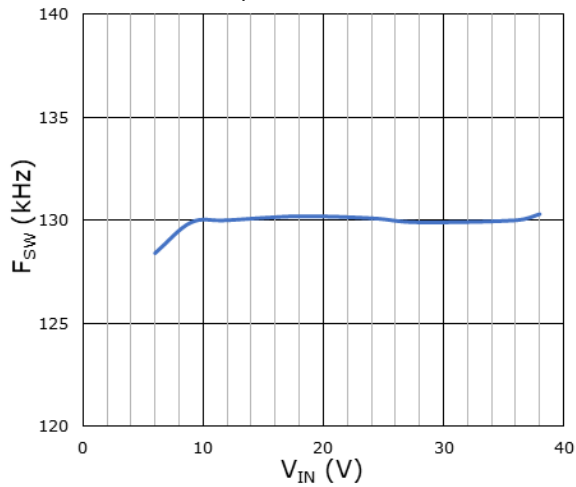


图 7. CCM 开关频率 vs. V_{IN} , $I_{OUT} = 1\text{ A}$

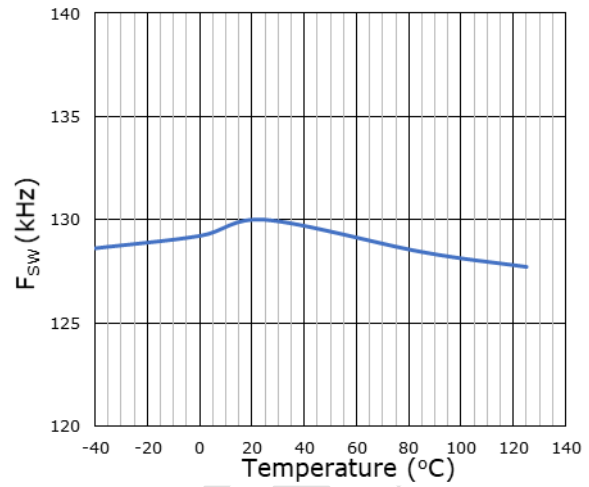


图 8. CCM 开关频率 vs. 温度

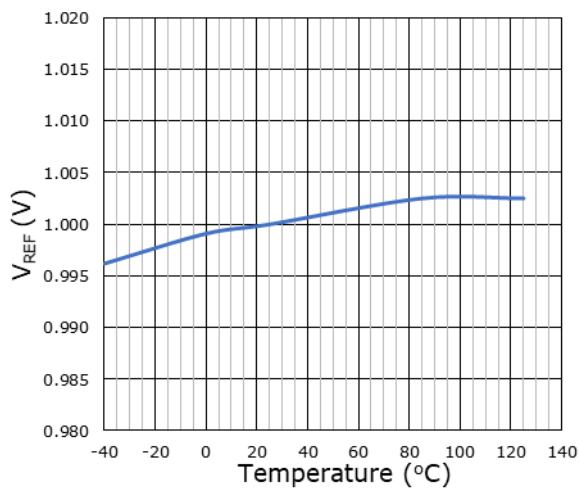


图 9. 参考电压 vs. 温度

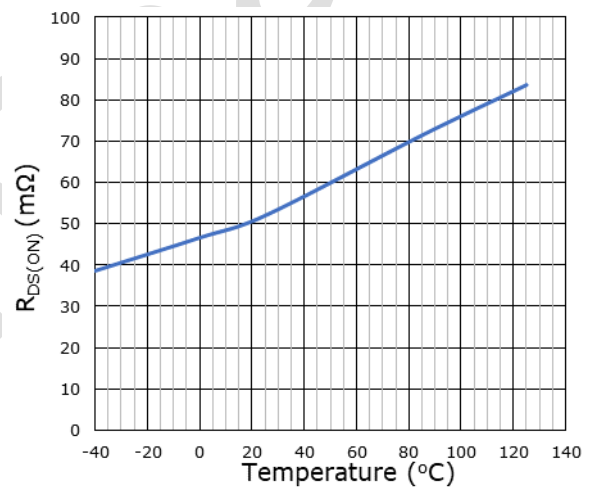


图 10. MOSFET $R_{DS(ON)}$ vs. 温度

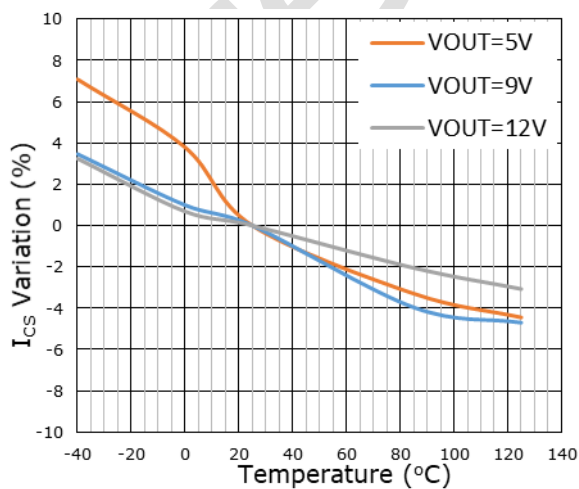


图 11. 恒流限流阈值 vs. 温度

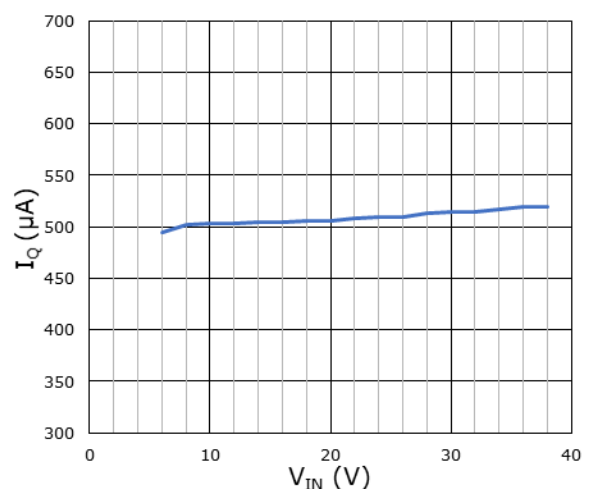


图 12. 静态电流 vs. V_{IN}

典型性能特征 (续)

所有波形测试条件为 $V_{IN} = 12V$, $V_{OUT} = 5V$, $R_S = 15m\Omega$, 配置见手册中大电流输出典型应用电路所示。 $T_A = 25^\circ C$, 除非另有说明。

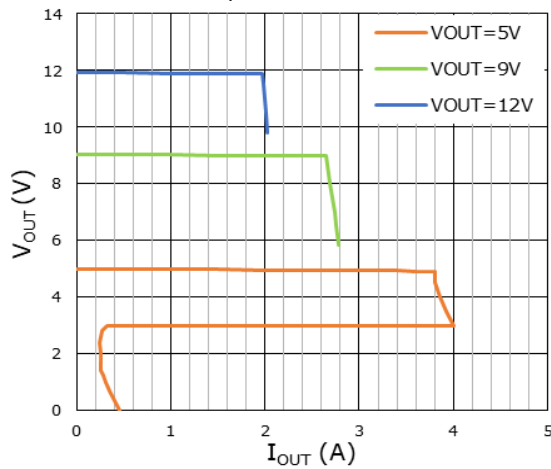


图 13. 输出 CC/CV 曲线,

$V_{IN} = 24V$, $R_{CC} = 0\Omega$

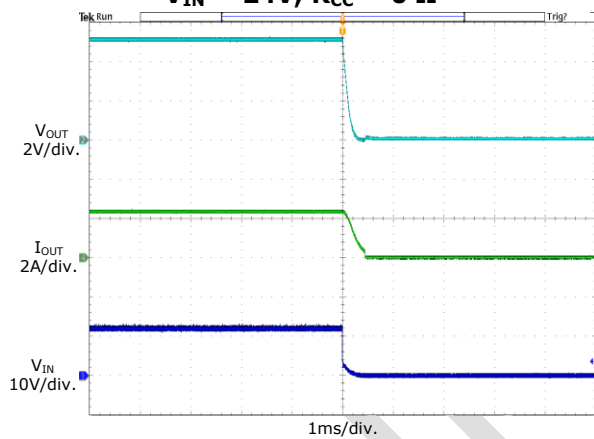


图 15. 电源关断

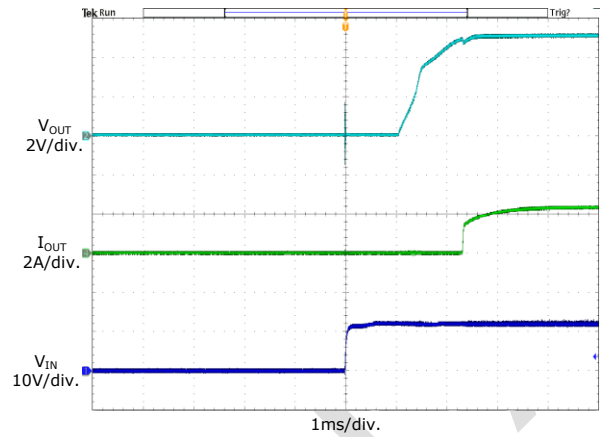


图 14. 电源启动

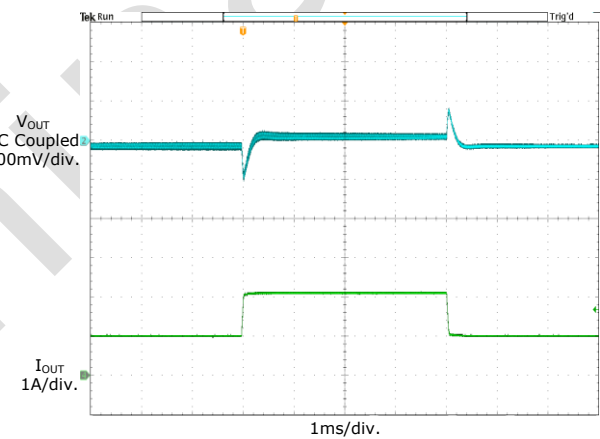


图 16. 负载响应

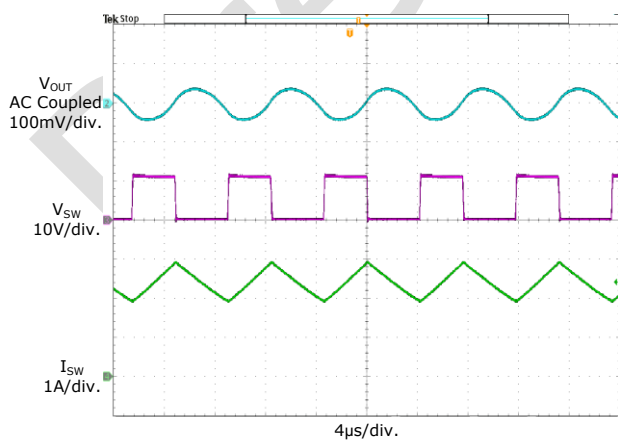


图 17. 连续模式工作

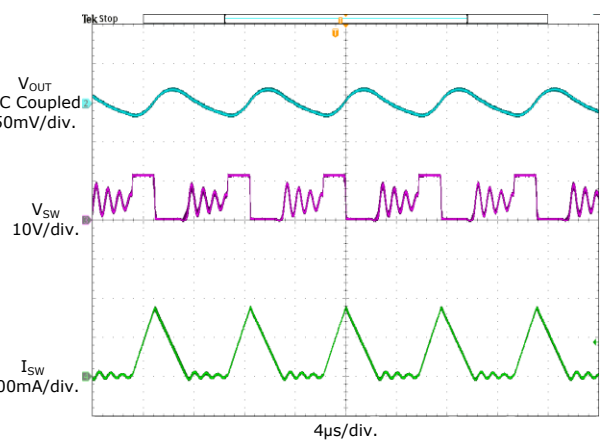


图 18. 断续模式工作

典型性能特征 (续)

所有波形测试条件为 $V_{IN} = 12\text{ V}$, $V_{OUT} = 5\text{ V}$, $R_S = 15\text{ m}\Omega$, 配置见手册中大电流输出典型应用电路所示。 $T_A = 25\text{ }^\circ\text{C}$, 除非另有说明。

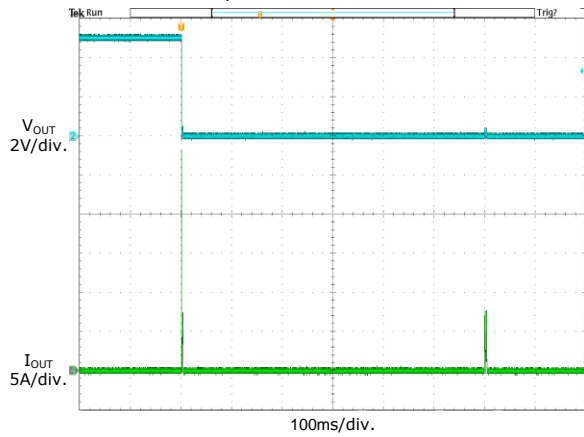


图 19. 短路保护

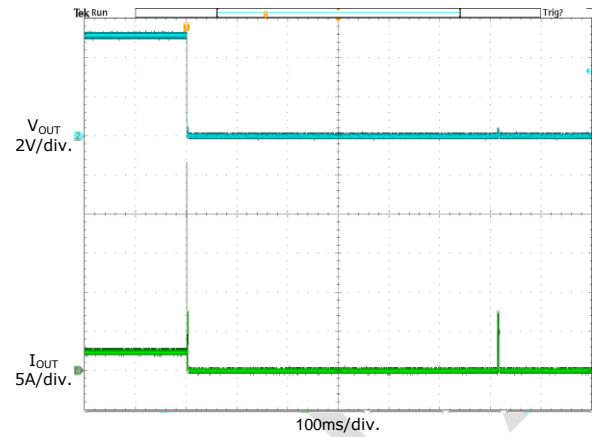
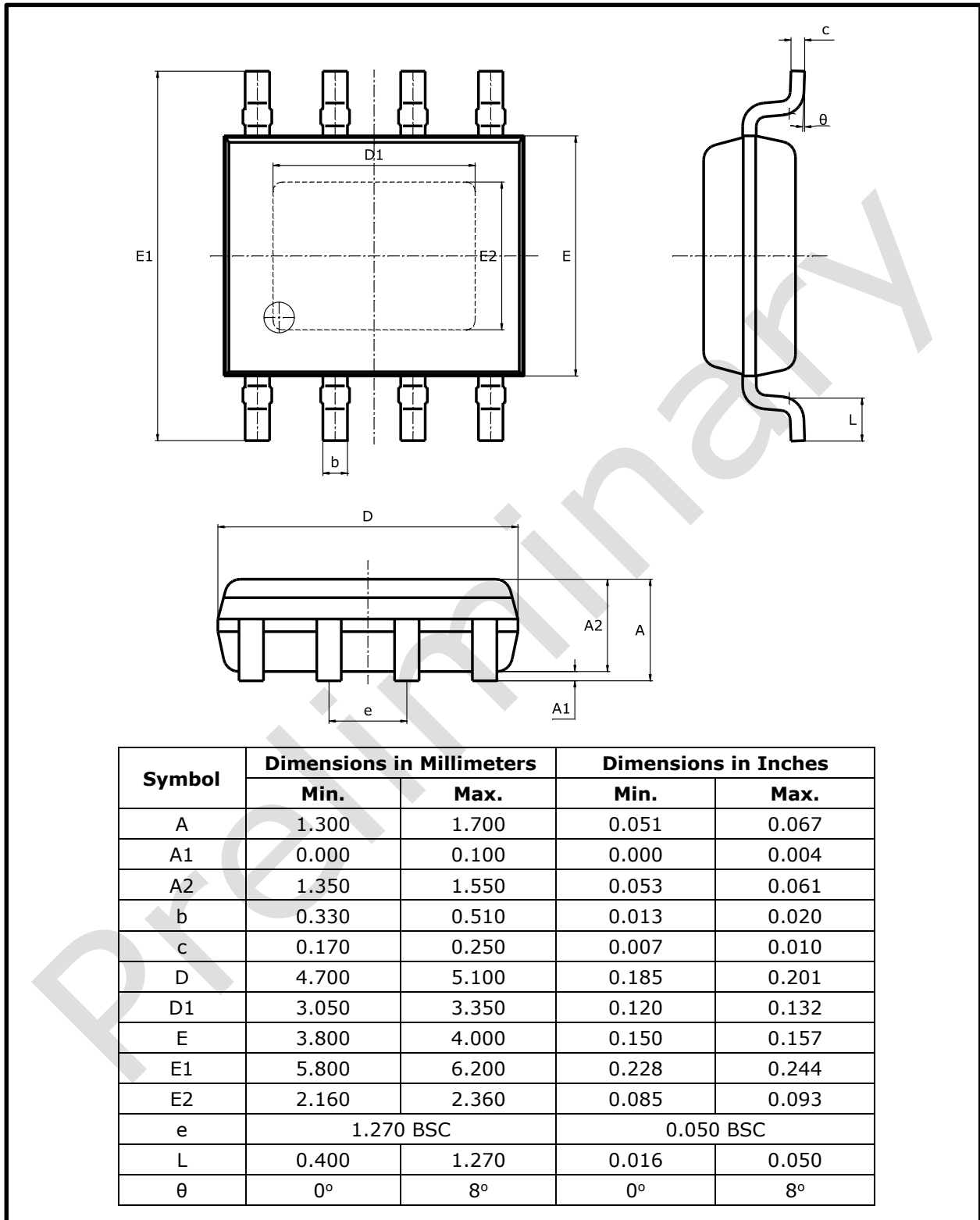


图 20. 短路保护

封装信息

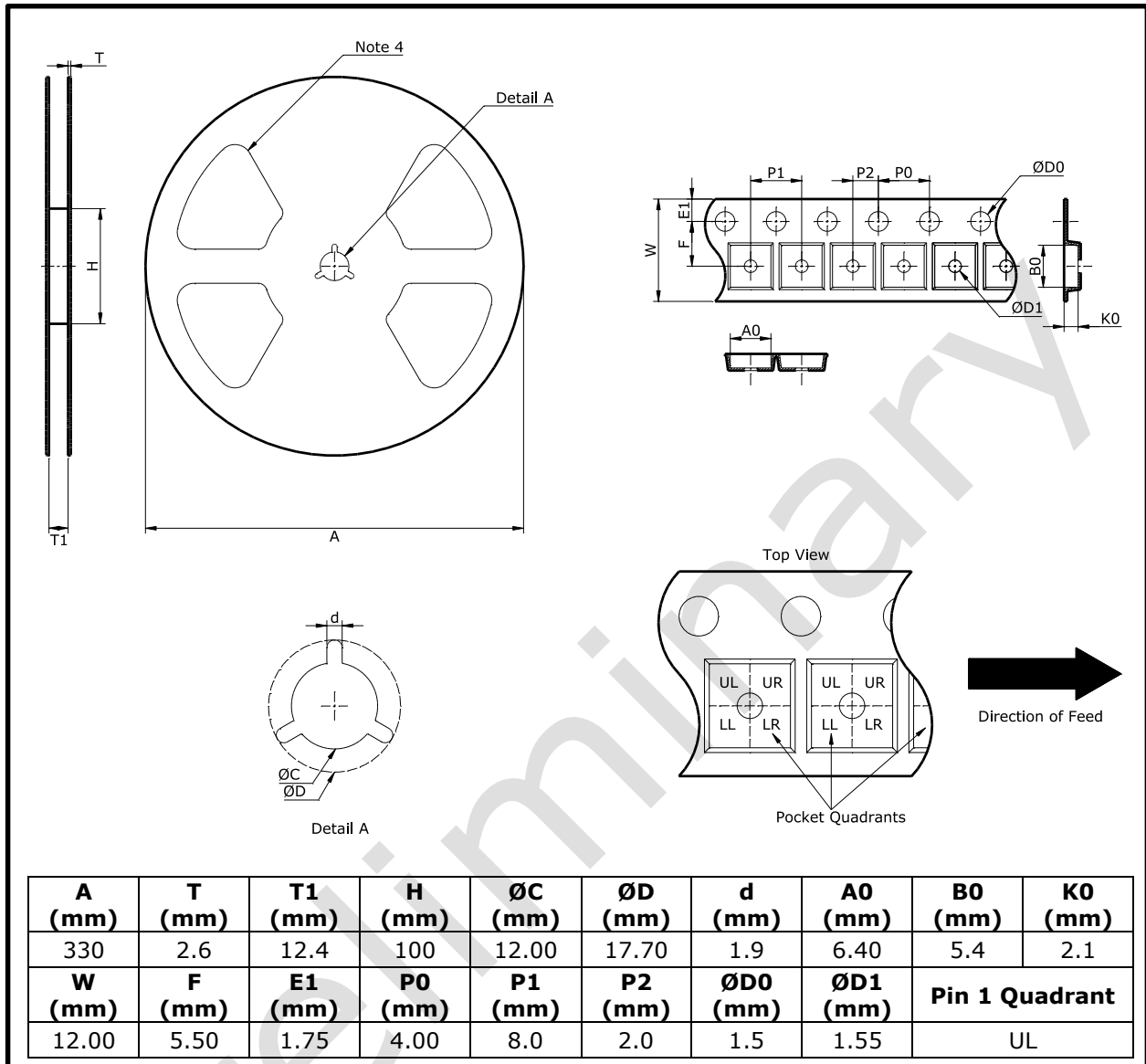
封装外形尺寸



备注:

1. 此制图可以不经通知进行调整;
2. 器件本体尺寸不含模具飞边;
3. 本封装符合 JEDEC MS-012, variation BA.

卷带和卷轴信息



备注:

1. 此制图可以不经通知进行调整;
2. 所有尺寸是毫米公制的标称值;
3. 此制图并非按严格比例, 且仅供参考。客户可联系芯朋销售代表获得更多细节;
4. 此处举例仅供参考。

Certificate of Non-Qualified Engineering Samples

As a consideration for the right to sample preliminary pre-production devices prior to full qualification and production release ("Engineering Samples") by Wuxi Chipown Microelectronics Limited ("Chipown"), including its wholly-owned subsidiaries ("Chipown"), user agrees to accept such Engineering Samples "**AS IS**" IN PRE-PRODUCTION FORM WITHOUT WARRANTY OF ANY KIND for the sole purpose of engineering evaluation and testing.

CHIPOWN PROVIDES THE ENGINEERING SAMPLES "**AS IS**" AND HEREBY DISCLAIMS ALL WARRANTIES, EXPRESSED, IMPLIED OR OTHERWISE, INCLUDING WARRANTIES OF MERCHANTABILITY, FITNESS FOR A PARTICULAR PURPOSE, AND NON-INFRINGEMENT OF INTELLECTUAL PROPERTY RIGHTS. CHIPOWN DOES NOT ASSUME OR AUTHORIZE ANY OTHER PERSON TO ASSUME FOR IT ANY OTHER LIABILITY IN CONNECTION WITH THE ENGINEERING SAMPLES. THE ENTIRE RISK AS TO THE QUALITY, OR ARISING OUT OF THE USE OR PERFORMANCE OF THE ENGINEERING SAMPLES REMAINS WITH USER. IN NO EVENT SHALL CHIPOWN BE LIABLE IN CONTRACT, TORT, WARRANTY, STRICT LIABILITY, OR OTHERWISE FOR ANY SPECIAL, INDIRECT, INCIDENTAL OR CONSEQUENTIAL DAMAGES, INCLUDING BUT NOT LIMITED TO, THE COST OF LABOR, REQUALIFICATION, DELAY, LOSS OF PROFITS OR GOODWILL, EVEN IF CHIPOWN IS ADVISED OF THE POSSIBILITY OF SUCH DAMAGES.

Chipown reserves the right, at any time and without notice, to modify the circuitry and/or specifications of such Engineering Samples prior to Chipown's full qualification and PRODUCTION of such Engineering Samples. Chipown makes no representation that Chipown will continue production of such Engineering Samples in the pre-production form subsequent to full qualification and production release of such Engineering Samples.