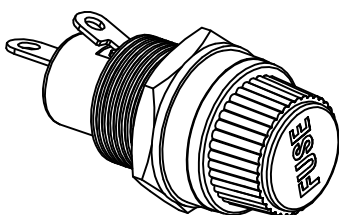
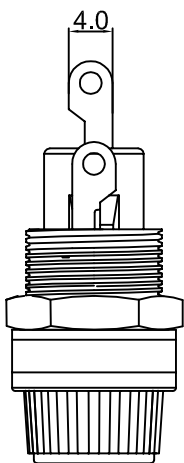




FH1-12

受控文件



Fuse holder for overload protection

Screw-in mounting

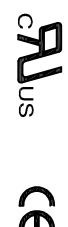
Rating: 10A 250VAC (UL, CUL CE)

Fuse: $\varnothing 5.0 \times 20 \text{mm}$

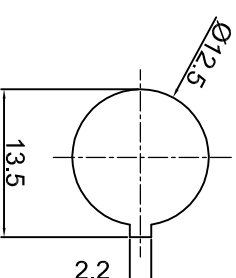
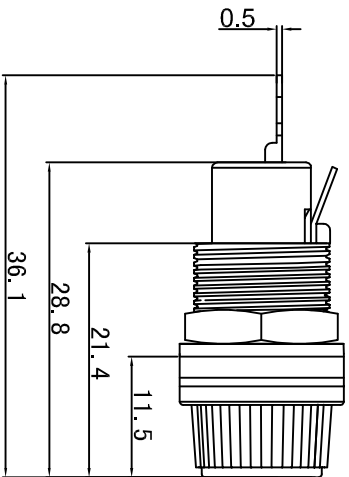
Cap: Screw type

Panel thickness: 4.5mm max

Operating Temperature: $-10^{\circ}\text{C} \sim +70^{\circ}\text{C}$



CUT-OUT



MATERIAL:
Housing: PBT, UL rated 94V0
Bayonet: PBT, UL rated 94V0
Terminal: Brass, silver or tin plated
Nut: Brass, Ni plated



		公差 TOLERANCES		.X \pm 0.3 .XX \pm 0.15		角度 ANGLE $\pm 1^{\circ}$		单位 DIMENSION UNIT		mm.	
		版本: VERSION		A1		比例尺 SCALE		1:1		品名 TITLE	
		重新整理发行		2009.09.05		核 对 CHECKED BY		李伟奇		FH1-12-M	
		New Issue		2009.02.26		核 准 APPROVED BY		李新超		图 号 DRAWING NO	
		变更说明 CHANGE DESCRIPTION		日期 DATE		核 对 CHECKED BY		李伟奇		FH1-12_A1	
版本 VER		变更说明 CHANGE DESCRIPTION		日期 DATE		核 对 CHECKED BY		李伟奇		图 号 DRAWING NO	
A1		重新整理发行		2009.09.05		核 准 APPROVED BY		李新超		品 名 TITLE	
A0		New Issue		2009.02.26		核 对 CHECKED BY		李伟奇		品 名 TITLE	
版本 VER		变更说明 CHANGE DESCRIPTION		日期 DATE		核 对 CHECKED BY		李伟奇		品 名 TITLE	