

高通®字库
GENITOP®

GT22L16U1Y40

标准点阵中外文字库芯片

— 产品规格书 —

V 1.0I_B
2019-06



目录

| | |
|--|-----------|
| 1 概述 | 5 |
| 1.1 芯片特点..... | 5 |
| 1.2 芯片内容..... | 6 |
| 2 操作指令 | 7 |
| 2.1 Instruction Parameter(指令参数)..... | 7 |
| 2.2 Read Data Bytes (一般读取) | 7 |
| 2.3 Read Data Bytes at Higher Speed (快速读取点阵数据) | 8 |
| 2.4 Write Enable (写使能) | 9 |
| 2.5 Write Disable (写非能) | 9 |
| 2.6Page Program (页写入) | 9 |
| 2.7Sector Erase (扇区擦除) | 10 |
| 2.8 深度睡眠模式指令 (B9H) | 10 |
| 2.9 唤醒深度睡眠模式指令 (ABH) | 10 |
| 3 引脚描述与电路连接 | 11 |
| 3.1 引脚配置..... | 11 |
| 3.2 引脚描述..... | 11 |
| 3.3 SPI 接口与主机接口参考电路示意图..... | 13 |
| 4 电气特性 | 14 |
| 4.1 绝对最大额定值..... | 14 |
| 4.2 DC 特性..... | 14 |
| 4.3 AC 特性..... | 14 |
| 4.4 上电时序..... | 16 |
| 5 封装尺寸 | 17 |
| 6 字库排置 (竖置横排) | 20 |
| 6.1 点阵排列格式..... | 20 |
| 6.2 15X16 点汉字排列格式..... | 20 |
| 6.3 16 点阵不等宽 ASCII (圆角字体) 字符排列格式..... | 20 |
| 7 点阵数据验证 (客户参考用) | 22 |
| 8 附录 | 23 |
| 8.1 字型样张..... | 23 |
| 8.1.1GB 汉字字符样张..... | 23 |

| | |
|-------------------------|----|
| 8.1.2 ASCII 字符..... | 24 |
| 8.2 UI 样张..... | 26 |
| 8.2.1 图标样张..... | 26 |
| 8.2.2 160X128 背景样张..... | 28 |
| 9 UI 模板例图..... | 29 |



1 概述

GT22L16U1Y40是一款含16点阵GBK国标简体汉字（含有国家信标委合法授权）字库芯片，支持GT输入法，排列格式为竖置横排。用户通过字符内码，利用我司所提供库文件内的函数接口可直接读取该内码的点阵信息。

GT22L16U1Y40 除含有上述字库已外，芯片提供 512KB 可擦写空间, 还提供 128 个扇区，每个扇区 4K 字节或 16 页，每页 256 个字节，可自由写入空间地址范围为：0x180000-0x1FFFFFF。仅支持上位机烧录，可重复擦写 10 万次以上。

1.1 芯片特点

- 数据总线：SPI 串行总线接口
- 点阵排列方式：竖置横排
- 时钟频率：50MHz(max.) @3.3V
- 工作电压：2.7V~3.6V
- 电流：
 - 工作电流：5 -15mA
 - 睡眠电流：1-5uA
- 工作温度：-40°C~85°C
- 封装：SOP8-A/B、DFN8 2x3
- 字符集：
 - GBK 国标简体
 - GT 输入法
- 字号：
 - 中文字号：16 点阵

1.2 芯片内容

| 字符集 | 字库 | 字号 | 字符数 | 字体 | 排列方式 |
|-------|-------------------|---------|------------|------|------|
| ASCII | ASCII | 5x7 | 96 | 标准 | 竖置横排 |
| | ASCII | 7x8 | 96 | 粗体 | 竖置横排 |
| | ASCII | 6x12 | 96 | 标准 | 竖置横排 |
| | ASCII | 8x16 | 96 | 粗体 | 竖置横排 |
| | ASCII | 8X16 | 96 | 标准 | 竖置横排 |
| | ASCII | 12x12 | 96 | 圆角字体 | 竖置横排 |
| | ASCII | 16x16 | 96 | 圆角字体 | 竖置横排 |
| GB 汉字 | GBK 汉字+字符 | 16x16 | 21009+1013 | 宋体 | 竖置横排 |
| 图标 | 彩色图标合集 | 16x16 | 520 | 图标符号 | 竖置横排 |
| | 点阵图标合集 1 | 16x16 | 32 | 图标符号 | 竖置横排 |
| | 点阵图标合集 2 | 16x16 | 32 | 图标符号 | 竖置横排 |
| 背景 | 背景 1 | 160x128 | 菜单背景 | | |
| | 背景 1-1 | 160x128 | 子界面通用背景 | | |
| | 背景 1-2 | 160x128 | 短信背景 | | |
| | 背景 2 | 160x128 | 菜单背景 | | |
| | 背景 2-1 | 160x128 | 子界面通用背景 | | |
| | 背景 2-2 | 160x128 | 短信背景 | | |
| | 背景 4 | 160x128 | 菜单背景 | | |
| | 背景 4-1 | 160x128 | 子界面通用背景 | | |
| | 背景 4-2 | 160x128 | 短信背景 | | |
| | 背景 5 | 160x128 | 菜单背景 | | |
| | 背景 5-1 | 160x128 | 子界面通用背景 | | |
| | 背景 5-2 | 160x128 | 短信背景 | | |
| 转码表 | UNICODE 转 GBK 转码表 | | | | |
| | v2y 输入法码表 | | | | |

2 操作指令

2.1 Instruction Parameter(指令参数)

| Instruction | Description | Instruction Code(One-Byte) | Address Bytes | Dummy Bytes | Data Bytes |
|-------------|---------------------------------|----------------------------|---------------|-------------|---------------|
| READ | Read Data Bytes | 0000 0011 | 03 h | — | 1 to ∞ |
| FAST_READ | Read Data Bytes at Higher Speed | 0000 1011 | 0B h | 1 | 1 to ∞ |

所有对本芯片 SPI 接口的操作只有 2 个，那就是 Read Data Bytes (READ “一般读取”)和 Read Data Bytes at Higher Speed (FAST_READ “快速读取点阵数据”)。

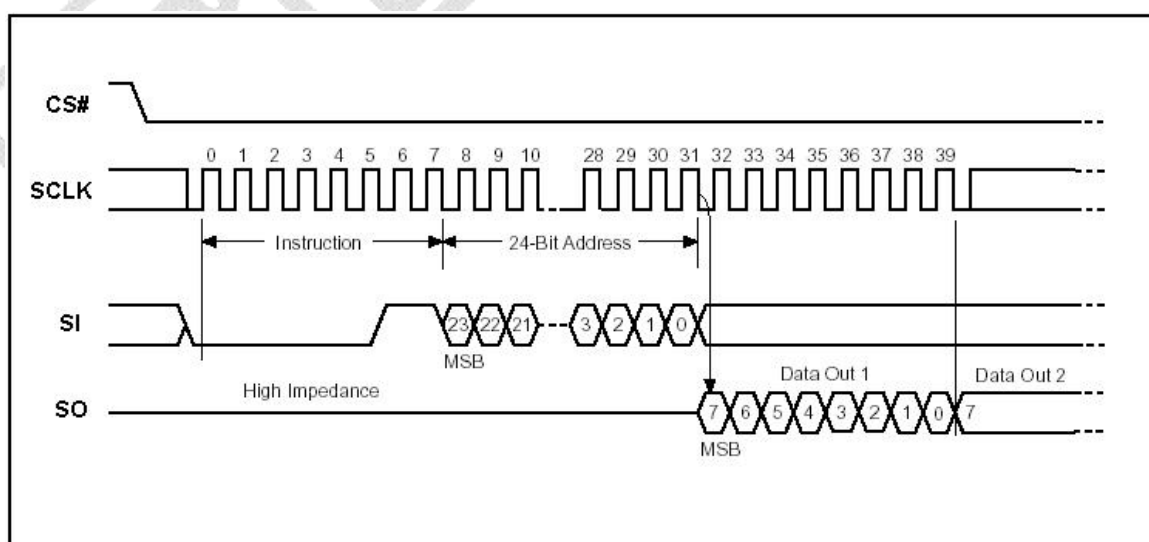
2.2 Read Data Bytes（一般读取）

Read Data Bytes 需要用指令码来执行每一次操作。READ 指令的时序如下(图):

- 首先把片选信号 (CS#) 变为低，紧接着的是 1 个字节的命令字 (03 h) 和 3 个字节的地址和通过串行数据输入引脚 (SI) 移位输入，每一位在串行时钟 (SCLK) 上升沿被锁存。
- 然后该地址的字节数据通过串行数据输出引脚 (SO) 移位输出，每一位在串行时钟 (SCLK) 下降沿被移出。
- 读取字节数据后，则把片选信号 (CS#) 变为高，结束本次操作。

如果片选信号 (CS#) 继续保持为底，则下一个地址的字节数据继续通过串行数据输出引脚 (SO) 移位输出。

图：Read Data Bytes (READ) Instruction Sequence and Data-out sequence:



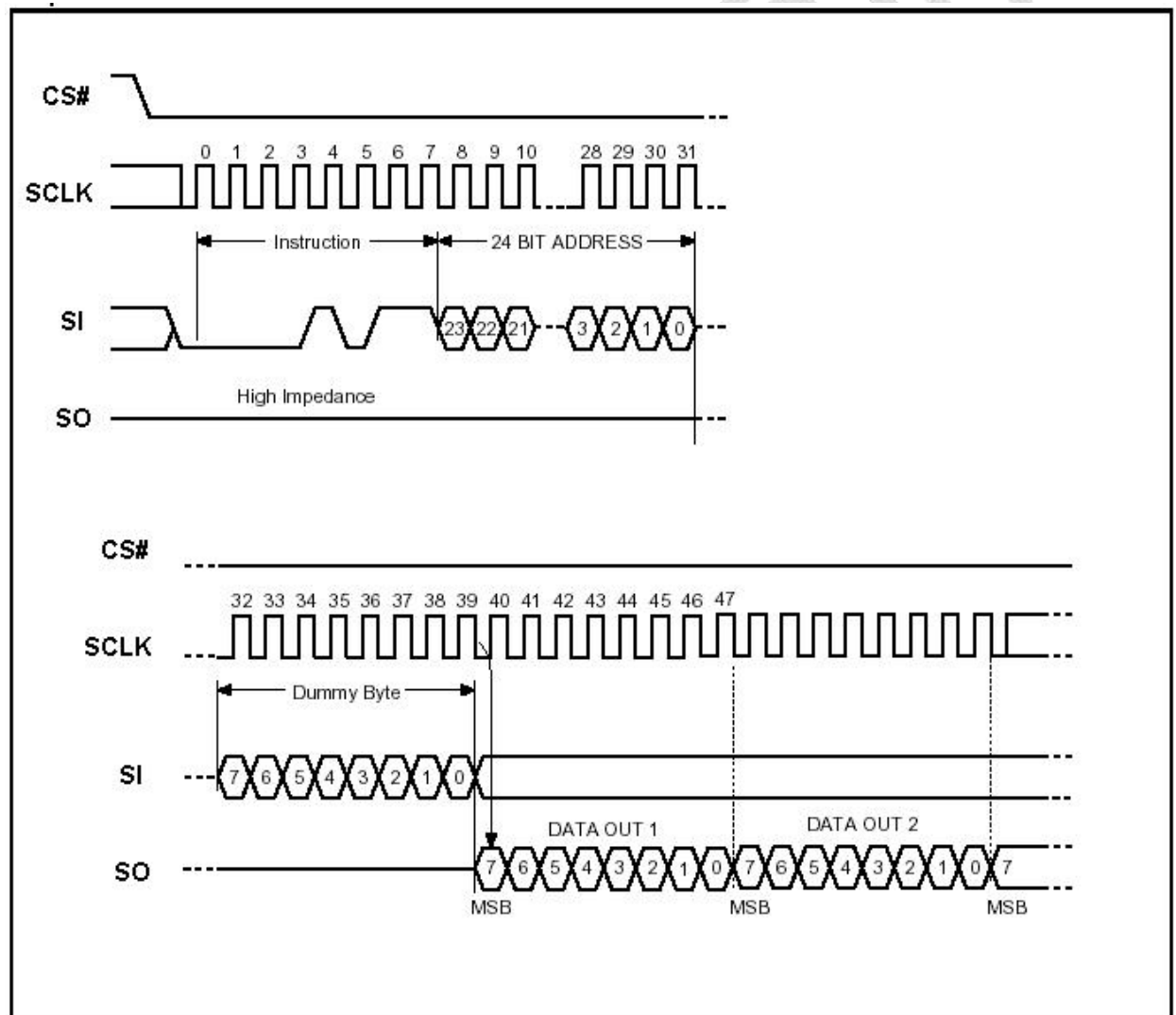
2.3 Read Data Bytes at Higher Speed (快速读取点阵数据)

Read Data Bytes at Higher Speed 需要用指令码来执行操作。READ_FAST 指令的时序如下(图):

- 首先把片选信号 (CS#) 变为低, 紧跟着的是 1 个字节的命令字 (0B h) 和 3 个字节的地址以及一个字节 Dummy Byte 通过串行数据输入引脚 (SI) 移位输入, 每一位在串行时钟 (SCLK) 上升沿被锁存。
- 然后该地址的字节数据通过串行数据输出引脚 (SO) 移位输出, 每一位在串行时钟 (SCLK) 下降沿被移出。
- 如果片选信号 (CS#) 继续保持为底, 则下一个地址的字节数据继续通过串行数据输出引脚 (SO) 移位输出。例: 读取一个 15x16 点阵汉字需要 32Byte, 则连续 32 个字节读取后结束一个汉字的点阵数据读取操作。

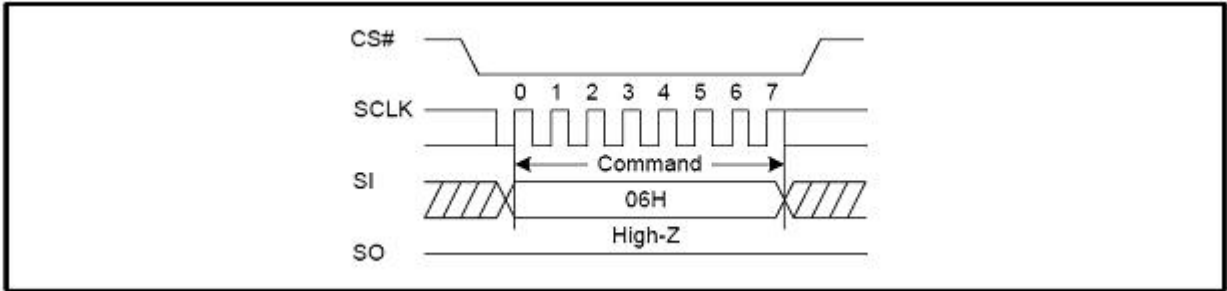
如果不需要继续读取数据, 则把片选信号 (CS#) 变为高, 结束本次操作。

图: Read Data Bytes at Higher Speed (READ_FAST) Instruction Sequence and Data-out sequence:



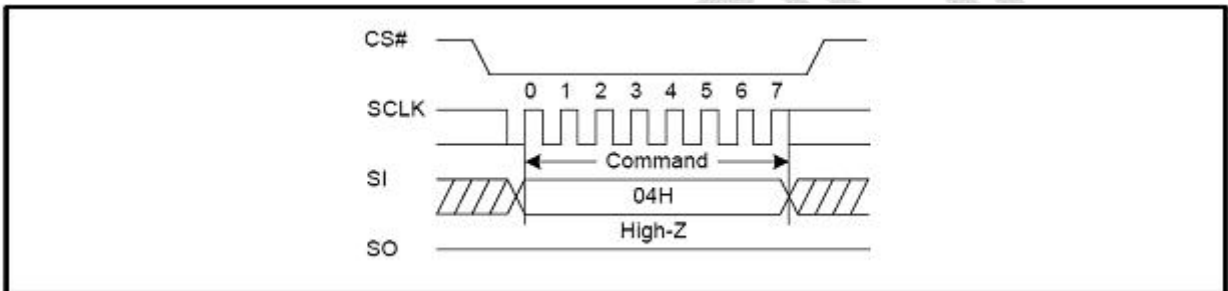
2.4 Write Enable (写使能)

Write Enable 指令的时序如下(图):
CS#变低->发送 Write Enable 命令->CS#变高



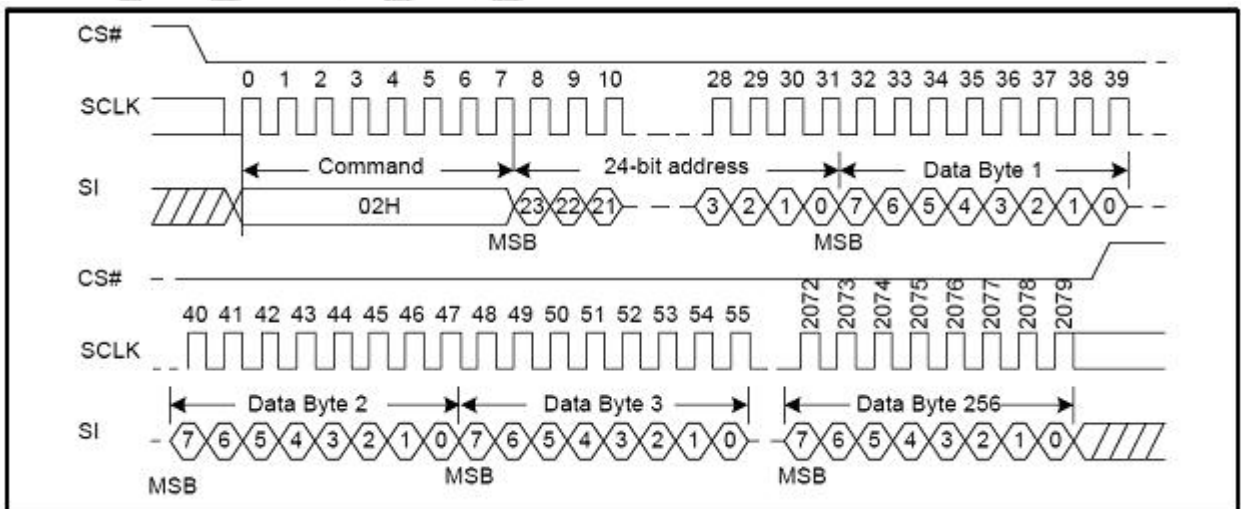
2.5 Write Disable (写非能)

Write Disable 指令的时序如下(图):
CS#变低->发送 Write Disable 命令->CS#变高



2.6 Page Program (页写入)

Page Program 指令的时序如下(图):
CS#变低->发送 Page Program 命令->发送 3 字节地址->发送数据->CS#变高

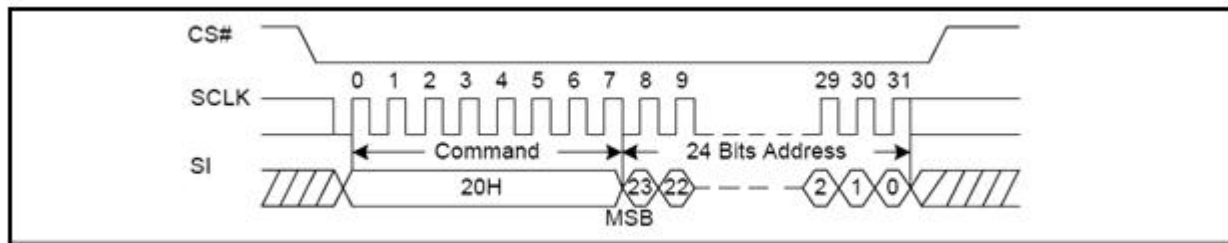


注：写入指令发送 CS#变高后需进行忙状态判断，等待芯片内部完成写入后，才可以对芯片进行下一步操作，判断忙状态请参考该型号相应的库文件，如无库文件请与我司索要。

2.7 Sector Erase (扇区擦除)

Sector Erase 指令的时序如下(图):

CS#变低→发送 Sector Erase 命令→发送 3 字节地址→CS#变高

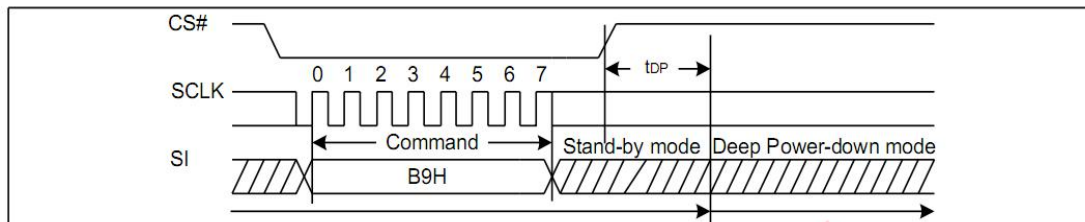


注：擦除指令发送 CS#变高后需进行忙状态判断，等待芯片内部完成擦除后，才可以对芯片进行下一步操作，判断忙状态请参考该型号相应的库文件，如无库文件请与我司索要。

2.8 深度睡眠模式指令 (B9H)

一旦字库芯片进入深度睡眠模式，所有的命令将被忽略，除了唤醒深度睡眠模式指令，首先 CS#为低电平，输入 B9H 命令，然后 CS#变为高电平并持续 TDP 的时间(TDP=25us)，在 TDP 的持续时间内，字库芯片进入深层关机模式。

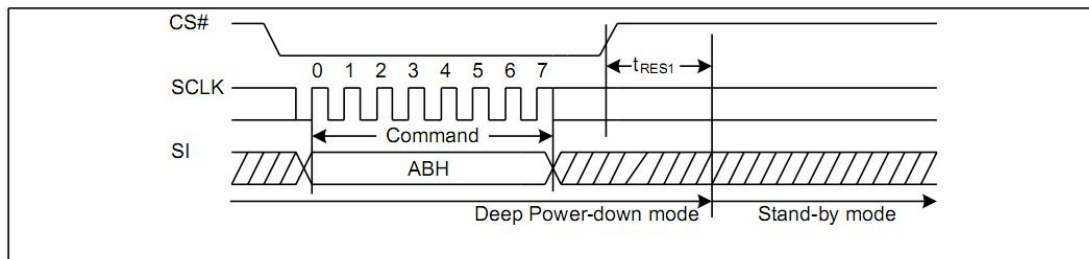
深度睡眠模式指令的时序波形图



2.9 唤醒深度睡眠模式指令 (ABH)

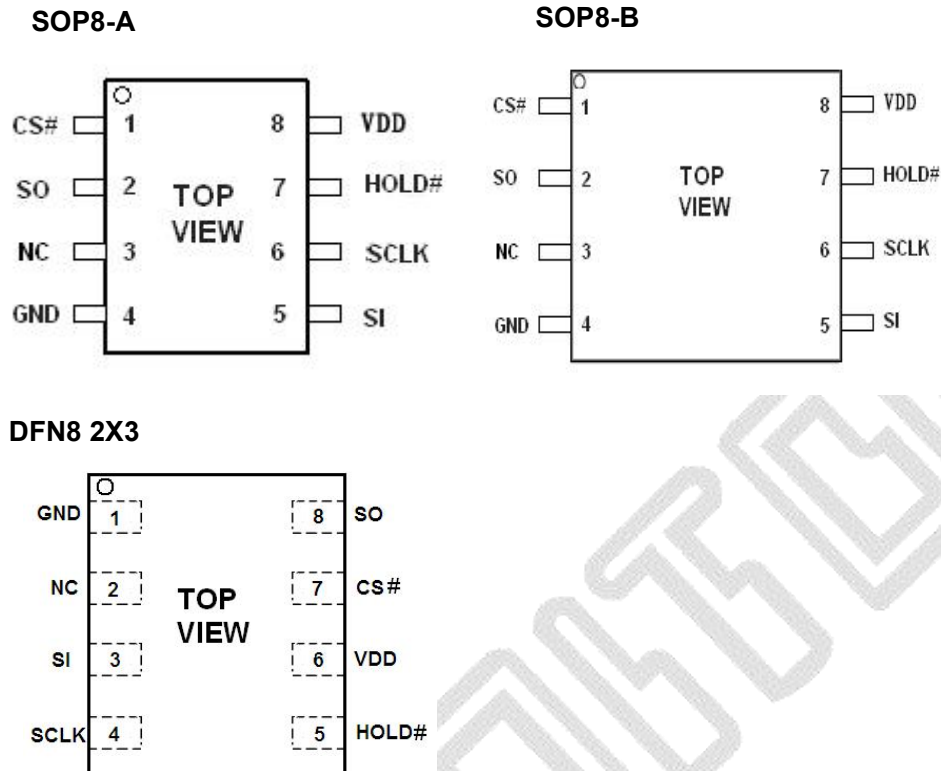
首先 CS#为低电平，向字库芯片发送 ABH 指令，然后 CS#变为高电平并持续 Tres1 的时间 (Tres1=25us)，字库芯片将恢复正常运行，CS#引脚必须在 Tres1 时间内保持高电平。

唤醒深度睡眠模式指令的时序波形图



3 引脚描述与电路连接

3.1 引脚配置



3.2 引脚描述

SOP8-A

| NO. | 名称 | I/O | 描述 |
|-----|-------|-----|--|
| 1 | CS# | I | 片选输入 (Chip enable input) |
| 2 | SO | O | 串行数据输出 (Serial data output) |
| 3 | NC | | 悬空 |
| 4 | GND | | 地(Ground) |
| 5 | SI | I | 串行数据输入 (Serial data input) |
| 6 | SCLK | I | 串行时钟输入 (Serial clock input) |
| 7 | HOLD# | I | 总线挂起 (Hold, to pause the device without) |
| 8 | VDD | | 电源(+ 3.3V Power Supply) |

SOP8-B

| SOP8 | 名称 | I/O | 描述 |
|------|-------|-----|--|
| 1 | CS# | I | 片选输入 (Chip enable input) |
| 2 | SO | O | 串行数据输出 (Serial data output) |
| 3 | NC | | 悬空 |
| 4 | GND | | 地(Ground) |
| 5 | SI | I | 串行数据输入 (Serial data input) |
| 6 | SCLK | I | 串行时钟输入 (Serial clock input) |
| 7 | HOLD# | I | 总线挂起 (Hold, to pause the device without) |
| 8 | VDD | | 电源(+ 3.3V Power Supply) |

DFN8-2X3

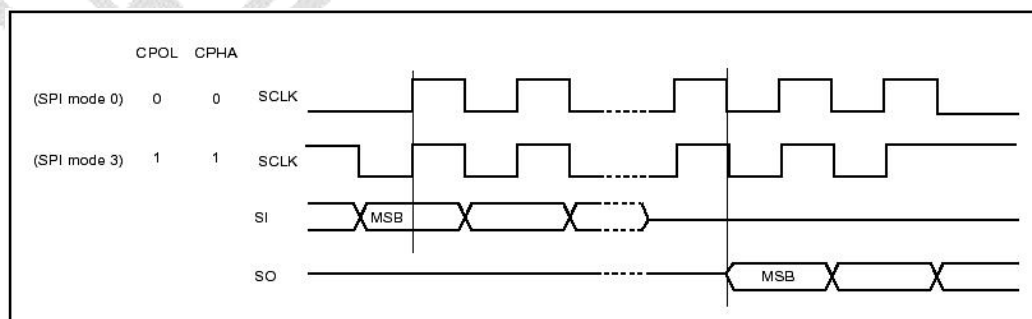
| NO. | 名称 | I/O | 描述 |
|-----|-------|-----|--|
| 1 | GND | | 地(Ground) |
| 2 | NC | | 悬空 |
| 3 | SI | I | 串行数据输入 (Serial data input) |
| 4 | SCLK | I | 串行时钟输入 (Serial clock input) |
| 5 | HOLD# | I | 总线挂起 (Hold, to pause the device without) |
| 6 | VDD | | 电源(+ 3.3V Power Supply) |
| 7 | CS# | I | 片选输入 (Chip enable input) |
| 8 | SO | O | 串行数据输出 (Serial data output) |

串行数据输出 (SO)： 该信号用来把数据从芯片串行输出，数据在时钟的下降沿移出。

串行数据输入 (SI)： 该信号用来把数据从串行输入芯片，数据在时钟的上升沿移入。

串行时钟输入 (SCLK)： 数据在时钟上升沿移入，在下降沿移出。

片选输入 (CS#)： 所有串行数据传输开始于CS#下降沿，CS#在传输期间必须保持为低电平，在两条指令之间保持为高电平。

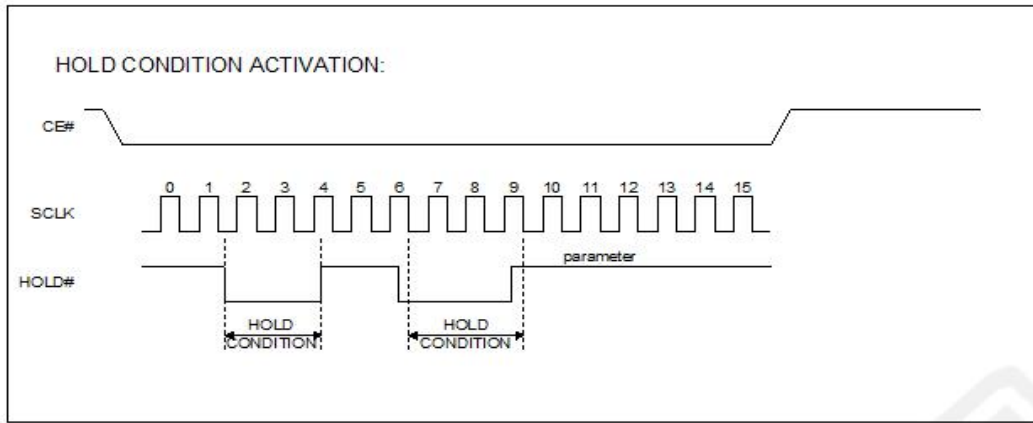


总线挂起输入 (HOLD#)：

该信号用于片选信号有效期间暂停数据传输，在总线挂起期间，串行数据输出信号处于高阻态，芯片不对串行数据输入信号和串行时钟信号进行响应。

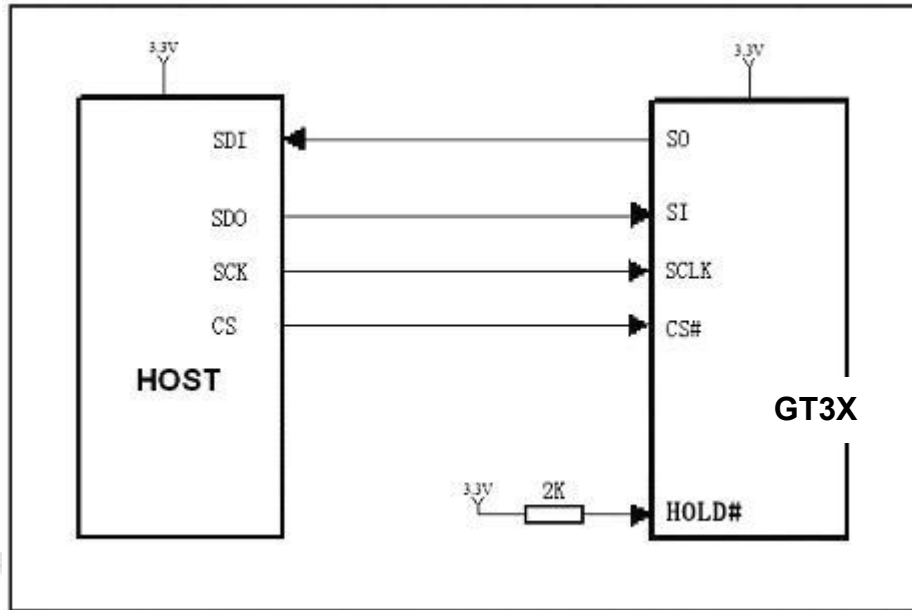
当HOLD#信号变为低并且串行时钟信号 (SCLK) 处于低电平时，进入总线挂起状态。

当HOLD#信号变为高并时串行时钟信号（SCLK）处于低电平时，结束总线挂起状态。



3.3 SPI 接口与主机接口参考电路示意图

SPI 与主机接口电路连接可以参考下图（#HOLD 管脚建议接 2K 电阻 3.3V 拉高）。



SPI 接口与主机接口参考电路示意图

4 电气特性

4.1 绝对最大额定值

| Symbol | Parameter | Min. | Max. | Unit | Condition |
|------------------|-----------------------|------|---------|------|-----------|
| T _{OP} | Operating Temperature | -40 | 85 | °C | |
| T _{STG} | Storage Temperature | -65 | 150 | °C | |
| VDD | Supply Voltage | -0.3 | 3.6 | V | |
| V _{IN} | Input Voltage | -0.3 | VDD+0.3 | V | |
| GND | Power Ground | -0.3 | 0.3 | V | |

4.2 DC 特性

Condition: T_{OP} = -40°C to 85°C, GND=0V

| Symbol | Parameter | Min. | Max. | Unit | Condition |
|------------------|----------------------------|--------------------------------------|---------------------------------|------|-------------------------|
| I _{DD} | VDD Supply Current(active) | 5 | 15 | mA | |
| I _{SB} | VDD Standby Current | 5 | 15 | uA | /CS=VDD, VIN=VDD or VSS |
| I _{cc2} | Deep Power-Down Current | 1 | 5 | uA | /CS=VDD, VIN=VDD or VSS |
| V _{IL} | Input LOW Voltage | -0.5 | 0.2VDD | V | VDD=2.7~3.6V |
| V _{IH} | Input HIGH Voltage | 0.7VDD | VDD+0.4 | V | |
| V _{OL} | Output LOW Voltage | | 0.4 (I _{OL} =1.6mA) | V | |
| V _{OH} | Output HIGH Voltage | VDD-0.2 (I _{OH} =-100uA) | | V | |
| I _{LI} | Input Leakage Current | 0 | ±2 | uA | |
| I _{LO} | Output Leakage Current | 0 | ±2 | uA | |

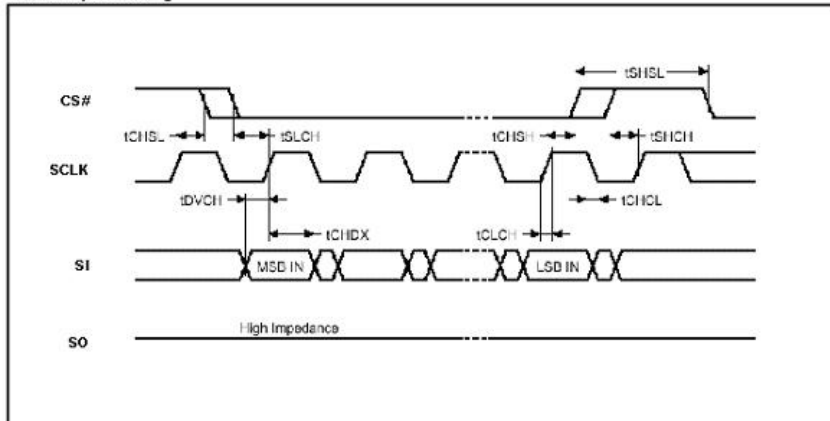
Note: I_{IL}: Input LOW Current, I_{IH}: Input HIGH Current,
I_{OL}: Output LOW Current, I_{OH}: Output HIGH Current,

4.3 AC 特性

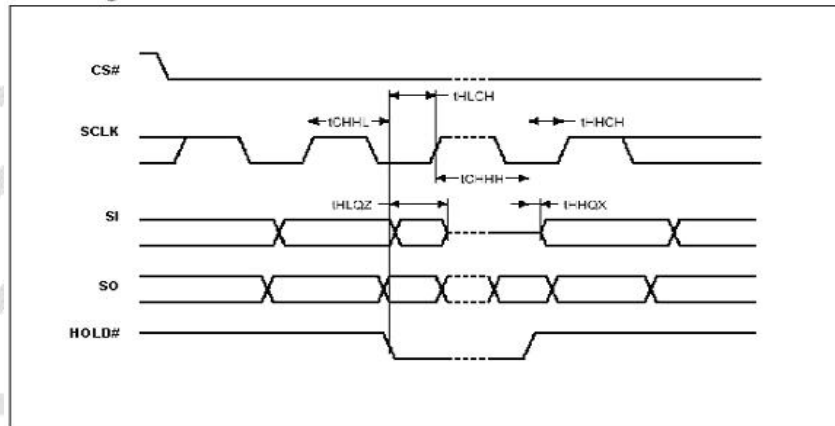
| Symbol | Alt. | Parameter | Min. | Max. | Unit |
|-------------------|------------------|---|------|------|------|
| F _c | F _c | Clock Frequency | D.C. | 50 | MHz |
| t _{CH} | t _{CLH} | Clock High Time | 4 | | ns |
| t _{CL} | t _{CLL} | Clock Low Time | 4 | | ns |
| t _{CLCH} | | Clock Rise Time(peak to peak) | 0.2 | | V/ns |
| t _{CHCL} | | Clock Fall Time (peak to peak) | 0.2 | | V/ns |
| t _{SLCH} | t _{CSS} | CS# Active Setup Time (relative to SCLK) | 5 | | ns |
| t _{CHSL} | | CS# Not Active Hold Time (relative to SCLK) | 5 | | ns |
| t _{DVCH} | t _{DSU} | Data In Setup Time | 2 | | ns |
| t _{CHDX} | t _{DH} | Data In Hold Time | 5 | | ns |

| | | | | | |
|--------|------|--|----|-----|----|
| t CHSH | | CS# Active Hold Time (relative to SCLK) | 5 | | ns |
| t SHCH | | CS# Not Active Setup Time (relative to SCLK) | 5 | | ns |
| t SHSL | tCSH | CS# Deselect Time | 20 | 130 | ns |
| t SHQZ | tDIS | Output Disable Time | | 7 | ns |
| t CLQV | tV | Clock Low to Output Valid | | 6 | ns |
| t CLQX | tHO | Output Hold Time | 1 | 5 | ns |
| t HLCH | | HOLD# Setup Time (relative to SCLK) | 5 | | ns |
| t CHHH | | HOLD# Hold Time (relative to SCLK) | 5 | | ns |
| t HHCH | | HOLD Setup Time (relative to SCLK) | 5 | | ns |
| t CHHL | | HOLD Hold Time (relative to SCLK) | 5 | | ns |
| t HHQX | tLZ | HOLD to Output Low-Z | | 6 | ns |
| t HLQZ | tHZ | HOLD# to Output High-Z | | 6 | ns |

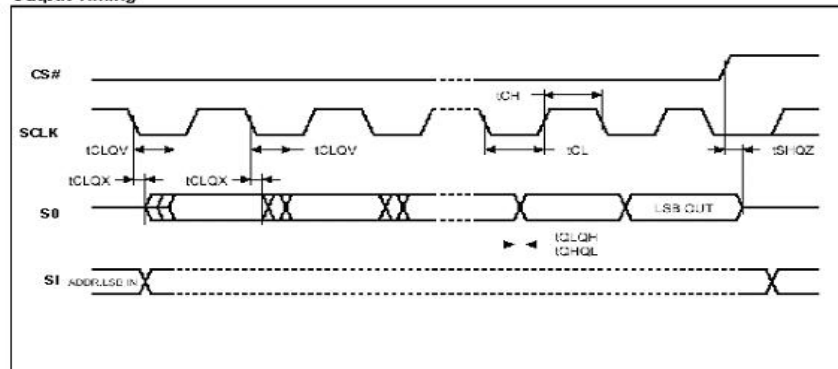
Serial Input Timing



Hold Timing

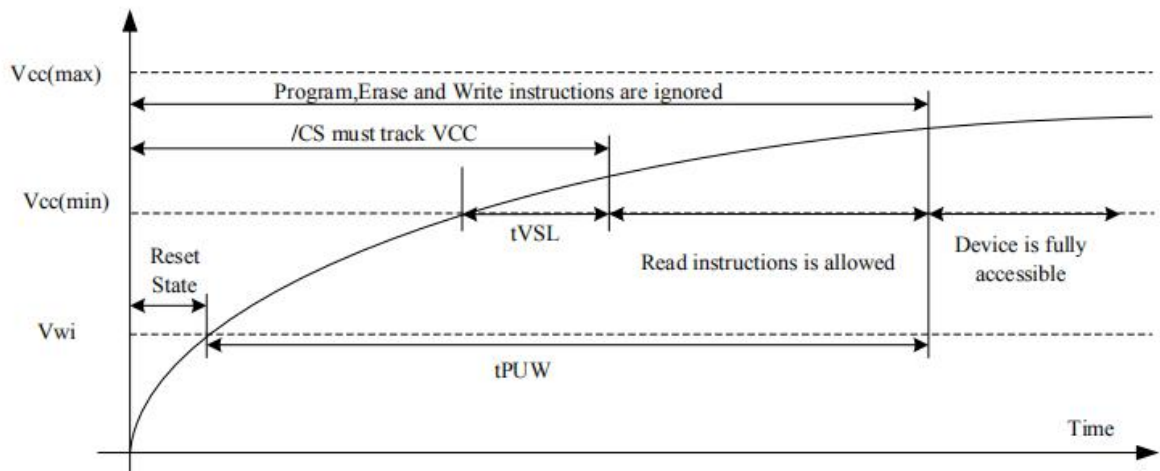


Output Timing



4.4 上电时序

| Symbol | Parameter | Min | Max | unit |
|--------|--|-----|-----|------|
| T VSL | VCC(min)To/CS Low | 10 | | us |
| T PUW | Time Delay From VCC(min)To Write Instruction | 1 | 10 | ms |
| VWI | Trite Inhibit Voltage VCC(min) | 1 | 2.5 | v |

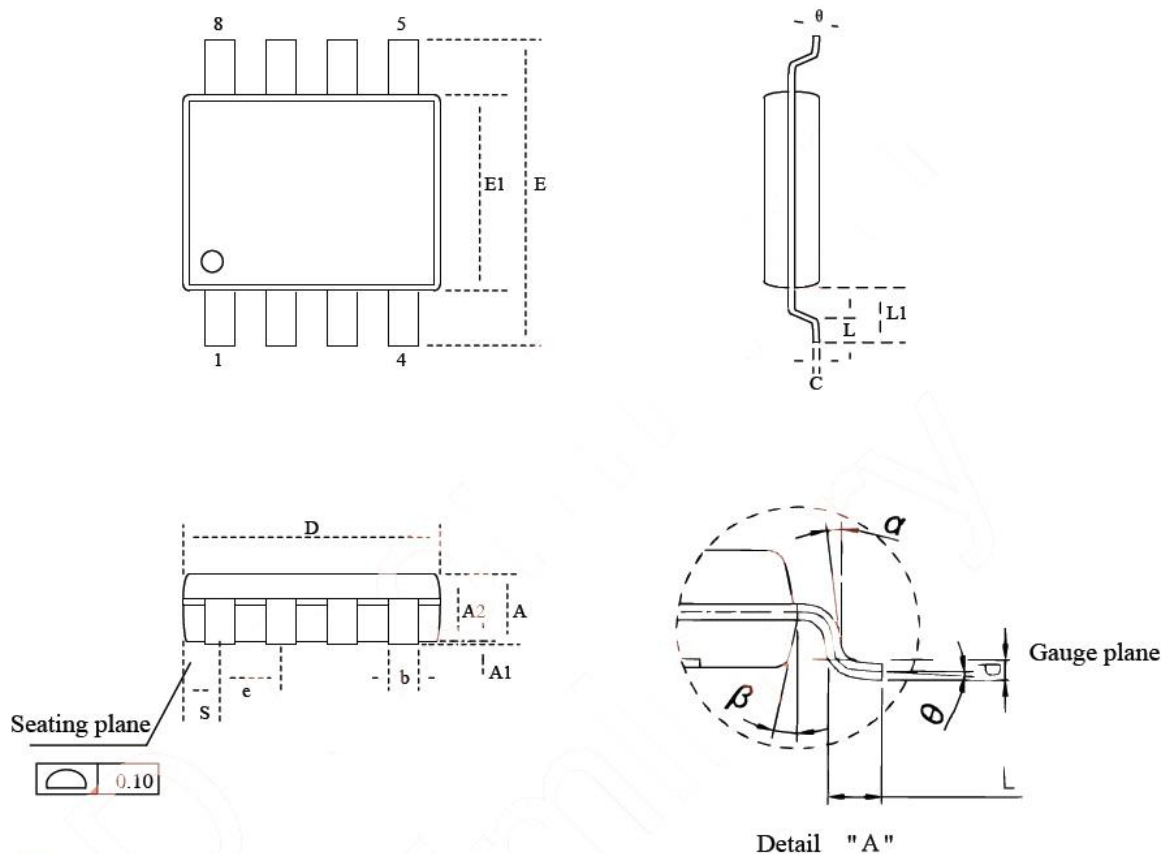


5 封装尺寸

| 封装类型 | 封装尺寸 |
|----------|-------------------------------|
| SOP8-A | 3.90mmX4.90mm (154milX193mil) |
| SOP8-B | 5.28mmX7.90mm (208milX311mil) |
| DFN8-2X3 | 2.0mmx 3.0mm (79milX118mil) |

SOP8-A

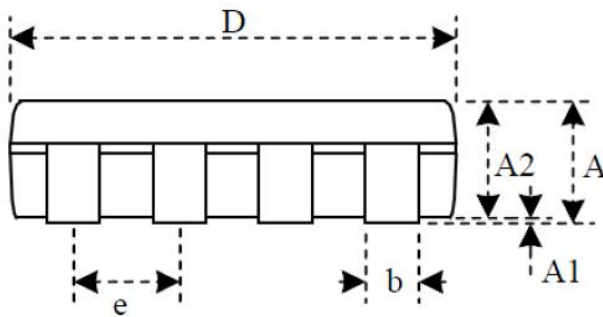
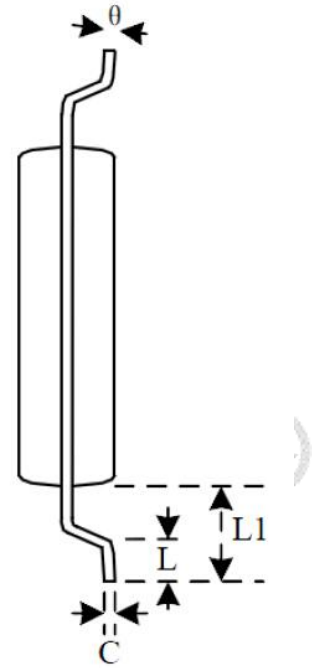
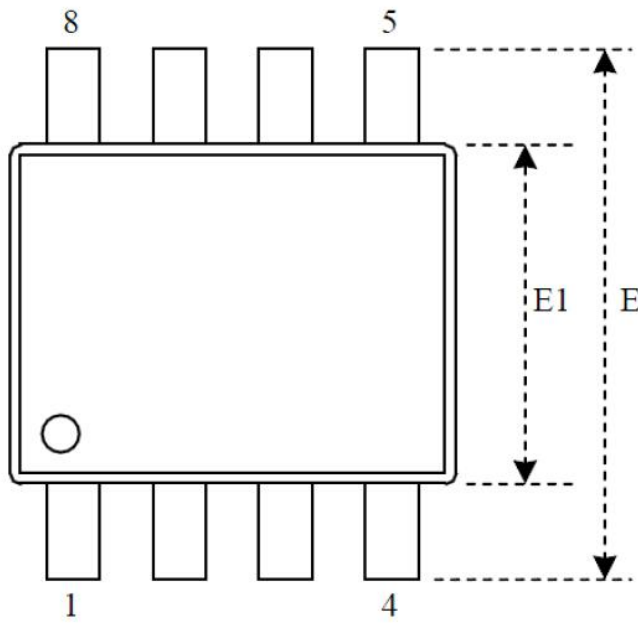
Unit :mm



| | | A | A1 | A2 | b | C | D | E | E1 | ⌀ | L | L1 | S | ⊖ |
|------|-------|-------|-------|-------|-------|-------|-------|-------|-------|-------|-------|-------|-------|---|
| Mm | Min. | - | 0.10 | 1.35 | 0.36 | 0.15 | 4.77 | 5.80 | 3.60 | | 0.46 | 0.65 | 0.41 | 0 |
| | Norm. | - | 0.15 | 1.45 | 0.41 | 0.20 | 4.90 | 5.99 | 3.90 | 1.27 | 0.66 | 1.05 | 0.54 | 5 |
| | Max. | 1.75 | 0.20 | 1.55 | 0.51 | 0.25 | 5.03 | 6.20 | 4.00 | | 0.86 | 1.25 | 0.67 | 8 |
| inch | Min. | - | 0.004 | 0.053 | 0.014 | 0.006 | 0.188 | 0.228 | 0.150 | | 0.018 | 0.033 | 0.016 | 0 |
| | Norm. | - | 0.006 | 0.057 | 0.016 | 0.008 | 0.193 | 0.236 | 0.154 | 0.050 | 0.026 | 0.041 | 0.021 | 5 |
| | Max. | 0.069 | 0.008 | 0.061 | 0.020 | 0.010 | 0.198 | 0.244 | 0.156 | | 0.034 | 0.049 | 0.026 | 8 |

SOP8-B

Unit :mm

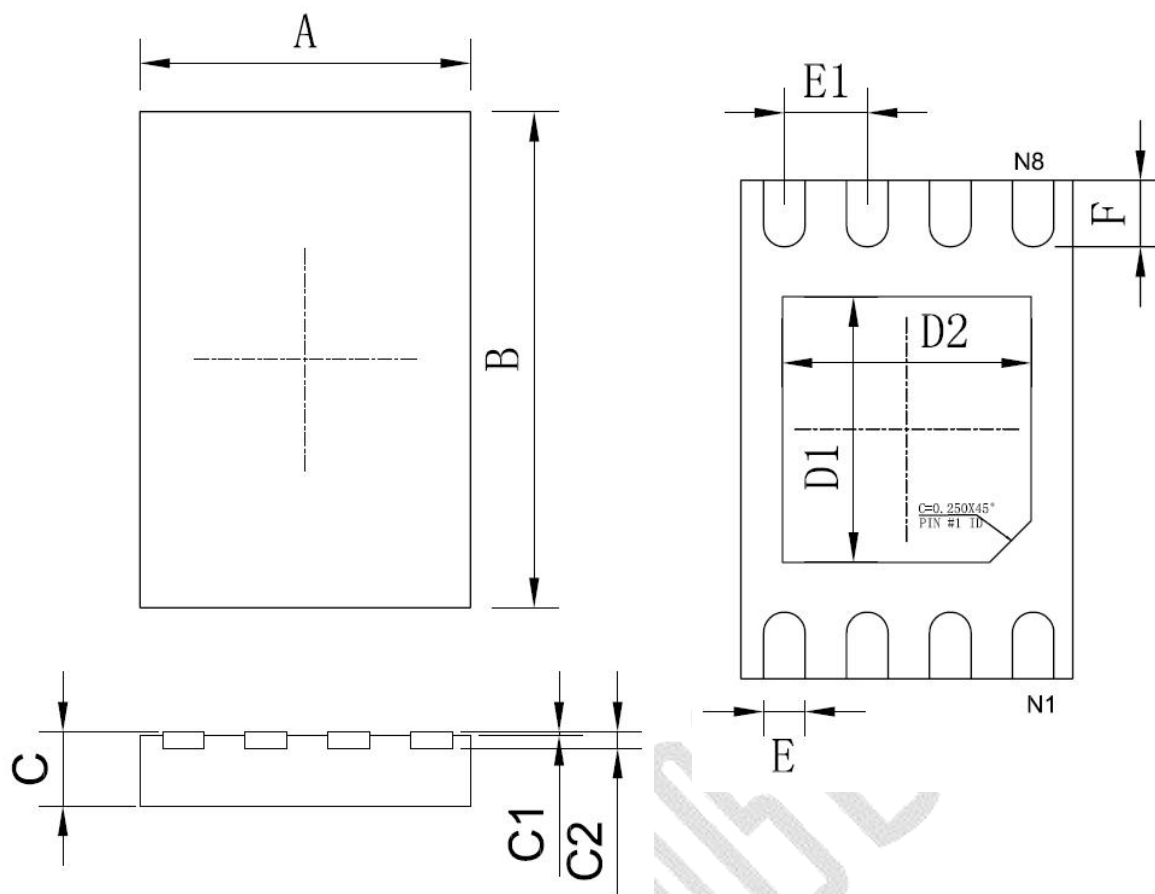


| | | A | A1 | A2 | b | C | D | E | E1 | L | L1 | | |
|------|-------|-------|-------|-------|-------|-------|-------|-------|-------|-------|-------|-------|---|
| Mm | Min. | - | 0.05 | 1.70 | 0.36 | 0.19 | 5.13 | 7.70 | 5.18 | | 0.50 | 1.21 | 0 |
| | Norm. | - | 0.15 | 1.80 | 0.41 | 0.20 | 5.23 | 7.90 | 5.28 | 1.27 | 0.65 | 1.31 | 5 |
| | Max. | 2.16 | 0.25 | 1.91 | 0.51 | 0.25 | 5.33 | 8.10 | 5.38 | | 0.80 | 1.41 | 8 |
| inch | Min. | - | 0.002 | 0.067 | 0.014 | 0.007 | 0.202 | 0.303 | 0.204 | | 0.020 | 0.048 | 0 |
| | Norm. | - | 0.006 | 0.071 | 0.016 | 0.008 | 0.206 | 0.311 | 0.208 | 0.050 | 0.026 | 0.052 | 5 |
| | Max. | 0.085 | 0.010 | 0.075 | 0.020 | 0.010 | 0.210 | 0.319 | 0.212 | | 0.031 | 0.056 | 8 |

Dimensions(inch dimensions are derived from the original mm dimensions)

DFN8-2X3

Unit :mm



| DIMENSION LABEL 标注 | 尺寸 | MIN (mm) 最小 (mm) | MAX (mm) 最大 (mm) | DIMENSION LABEL 标注 | 尺寸 | MIN (mm) 最小 (mm) | MAX (mm) 最大 (mm) |
|--------------------------|----|---------------------|---------------------|--------------------------|----|---------------------|---------------------|
| A | | 2.0±0.1 | | D1 | | 1.60TYP | |
| B | | 3.0±0.1 | | D2 | | 1.50TYP | |
| C | | 0.70 | 0.80 | E | | 0.250TYP | |
| C1 | | 0~0.050 | | E1 | | 0.500TYP | |
| C2 | | 0.203TYP | | F | | 0.400TYP | |

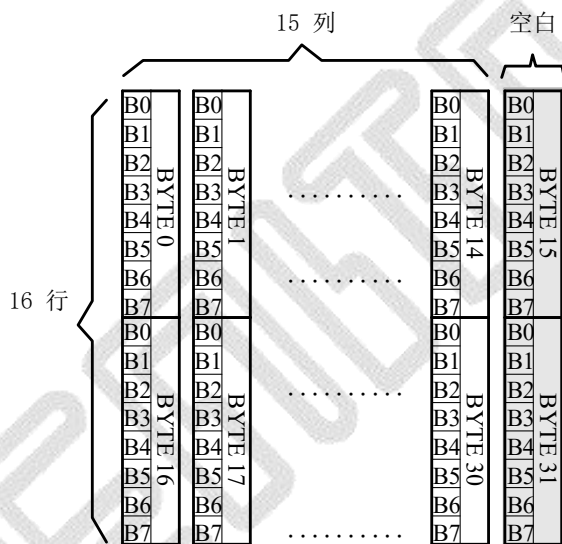
6 字库排置（竖置横排）

6.1 点阵排列格式

每个汉字在芯片中是以汉字点阵字模的形式存储的，每个点用一个二进制位表示，存 1 的点，当显示时可以在屏幕上显示亮点，存 0 的点，则在屏幕上不显示。点阵排列格式为竖置横排：即一个字节的高位表示下面的点，低位表示上面的点（如果用户按 16bit 总线宽度读取点阵数据，请注意高低字节的顺序），排满一行后再排下一行。这样把点阵信息用来直接在显示器上按上述规则显示，则将出现对应的汉字。

6.2 15X16 点汉字排列格式

15X16 点汉字的信息需要 32 个字节（BYTE 0 – BYTE 31）来表示。该 15X16 点汉字的点阵数据是竖置横排的，其具体排列结构如下图：

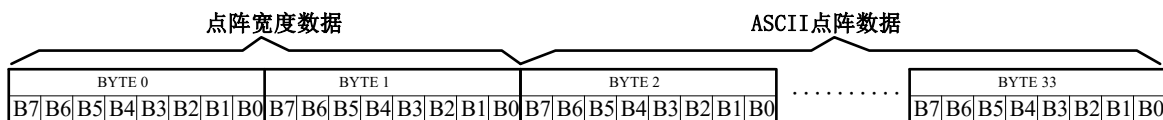


6.3 16 点阵不等宽 ASCII（圆角字体） 字符排列格式

16 点阵不等宽字符的信息需要 34 个字节（BYTE 0 – BYTE33）来表示。

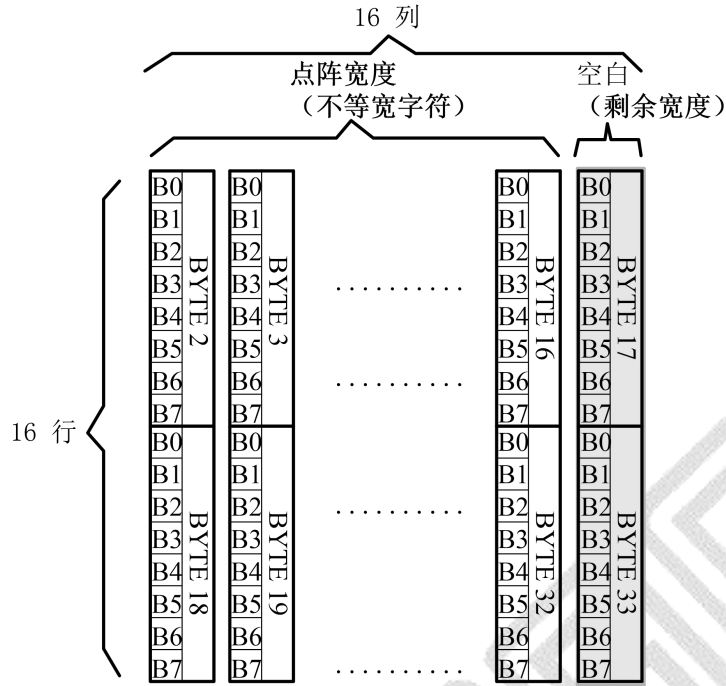
■ 存储格式

由于字符是不等宽的，因此在存储格式中 BYTE0~ BYTE1 存放点阵宽度数据，BYTE2-33 存放竖置横排点阵数据。具体格式见下图：



■ 存储结构

不等宽字符的点阵存储宽度是以 BYTE 为单位取整的，根据不同字符宽度会出现相应的空白区。根据 BYTE0~ BYTE1 所存放点阵的实际宽度数据，可以对还原下一个字的显示或排版留作参考。



例如：ASCII 圆角字符 B

0-33BYTE 的点阵数据是： 00 0C 00 00 00 00 00 00 7F 80 7F C0 60 C0 60 C0 60 C0 7F 80
7F C0 60 E0 60 60 60 60 7F C0 7F 80 00 00

其中：

BYTE0~ BYTE1: 00 0C 为 ASCII 圆角字符 B 的点阵宽度数据，即：12 位宽度。
字符后面有 4 位空白区，可以在排版下一个字时考虑到这一点，将下一个字的起始位置前移。
(见下图)

BYTE2-33: 00 00 00 00 00 00 00 7F 80 7F C0 60 C0 60 C0 60 C0 7F 80 7F C0 60 E0 60 60 60
60 7F C0 7F 80 00 00 为 ASCII 圆角字符 B 的点阵数据。

7 点阵数据验证（客户参考用）

客户将芯片内“A”的数据调出与以下进行对比。若一致，表示 SPI 驱动正常工作；若不一致，请重新编写驱动。

排置：Y（竖置横排）点阵大小 8X16

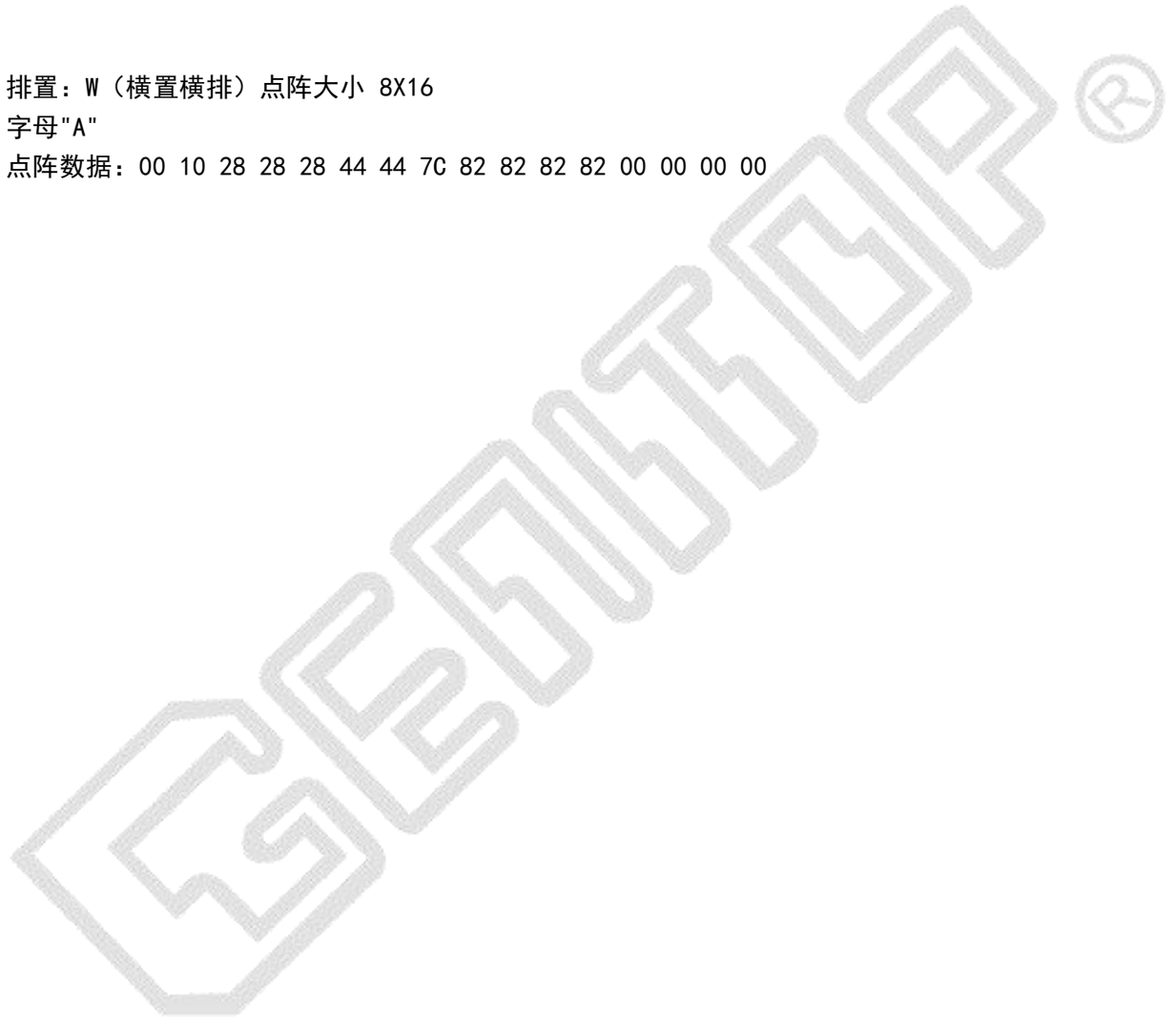
字母“A”

点阵数据：00 80 70 08 70 80 00 3C 03 02 02 02 03 3C 00

排置：W（横置横排）点阵大小 8X16

字母“A”

点阵数据：00 10 28 28 28 44 44 7C 82 82 82 82 00 00 00 00

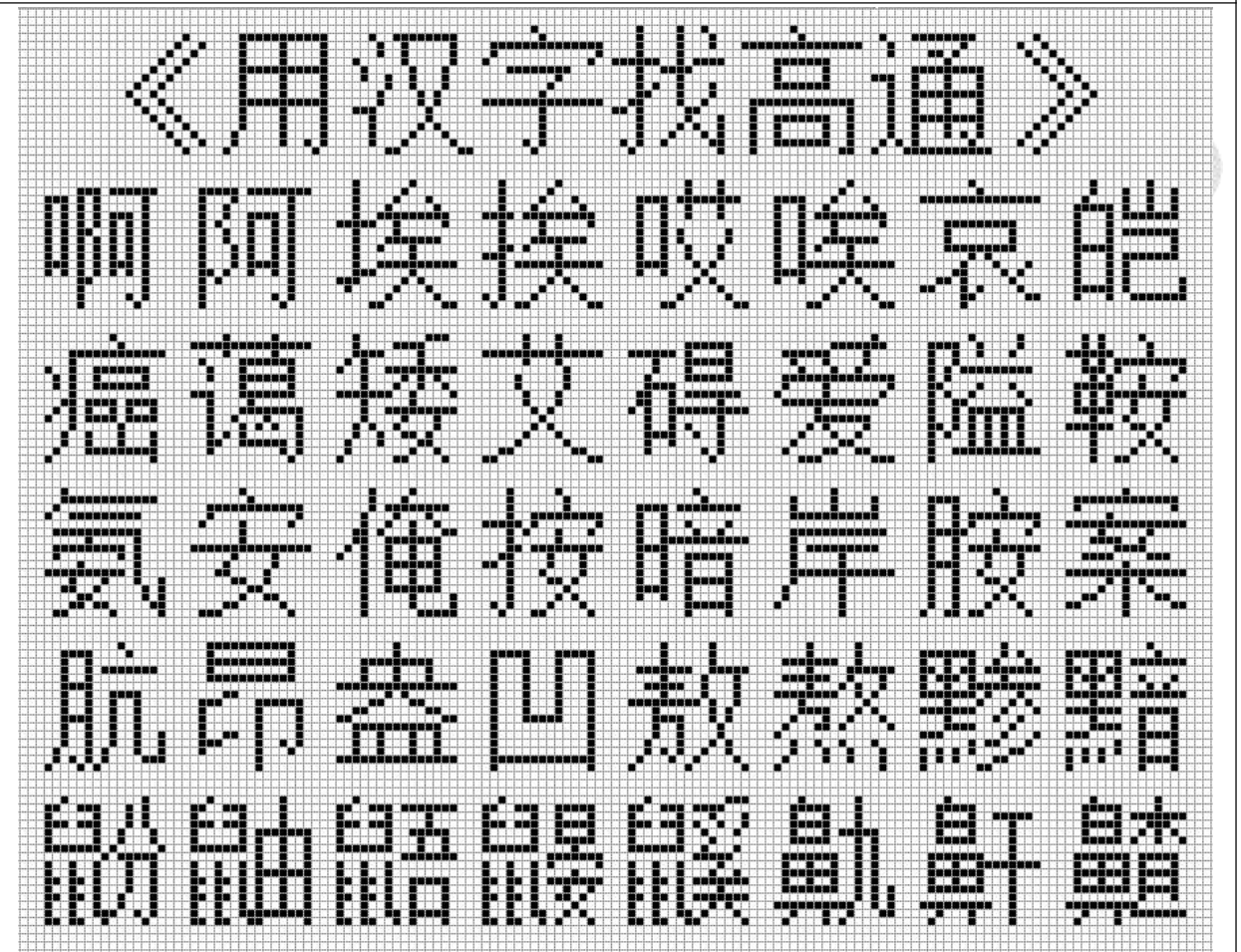


8 附录

8.1 字型样张

8.1.1GB 汉字字符样张

16x16 点阵 GBK 汉字



8.1.2 ASCII 字符

5x7 点阵 ASCII 标准字符

| Low 4bit / High 4bit | 0 | 1 | 2 | 3 | 4 | 5 | 6 | 7 | 8 | 9 | A | B | C | D | E | F |
|----------------------|---|---|---|---|----|---|---|---|---|---|---|---|---|---|---|---|
| 2 | | ! | " | # | \$ | % | & | ' | (|) | * | + | , | - | . | / |
| 3 | 0 | 1 | 2 | 3 | 4 | 5 | 6 | 7 | 8 | 9 | : | ; | < | = | > | ? |
| 4 | @ | A | B | C | D | E | F | G | H | I | J | K | L | M | N | O |
| 5 | P | Q | R | S | T | U | V | W | X | Y | Z | [| \ |] | ^ | _ |
| 6 | ` | a | b | c | d | e | f | g | h | i | j | k | l | m | n | o |
| 7 | p | q | r | s | t | u | v | w | x | y | z | { | | } | ~ | |

7x8 点阵 ASCII 标准字符

| Low 4bit / High 4bit | 0 | 1 | 2 | 3 | 4 | 5 | 6 | 7 | 8 | 9 | A | B | C | D | E | F |
|----------------------|---|---|---|---|----|---|---|---|---|---|---|---|---|---|---|---|
| 2 | | ! | " | # | \$ | % | & | ' | (|) | * | + | , | - | . | / |
| 3 | 0 | 1 | 2 | 3 | 4 | 5 | 6 | 7 | 8 | 9 | : | ; | < | = | > | ? |
| 4 | @ | A | B | C | D | E | F | G | H | I | J | K | L | M | N | O |
| 5 | P | Q | R | S | T | U | V | W | X | Y | Z | [| \ |] | ^ | _ |
| 6 | ` | a | b | c | d | e | f | g | h | i | j | k | l | m | n | o |
| 7 | p | q | r | s | t | u | v | w | x | y | z | { | | } | ~ | |

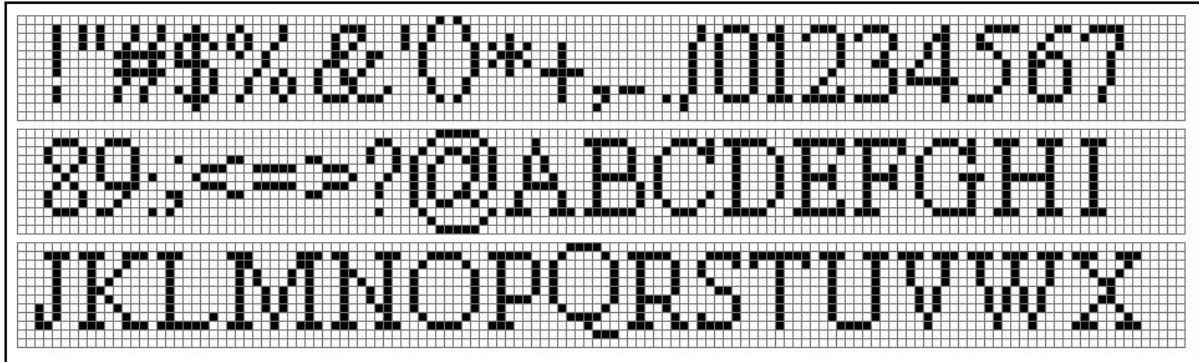
6x12 点阵 ASCII 标准字符

| Low 4bit / High 4bit | 0 | 1 | 2 | 3 | 4 | 5 | 6 | 7 | 8 | 9 | A | B | C | D | E | F |
|----------------------|---|---|---|---|----|---|---|---|---|---|---|---|---|---|---|---|
| 2 | | ! | " | # | \$ | % | & | ' | (|) | * | + | , | - | . | / |
| 3 | 0 | 1 | 2 | 3 | 4 | 5 | 6 | 7 | 8 | 9 | : | ; | < | = | > | ? |
| 4 | @ | A | B | C | D | E | F | G | H | I | J | K | L | M | N | O |
| 5 | P | Q | R | S | T | U | V | W | X | Y | Z | [| \ |] | ^ | _ |
| 6 | ` | a | b | c | d | e | f | g | h | i | j | k | l | m | n | o |
| 7 | p | q | r | s | t | u | v | w | x | y | z | { | | } | ~ | |

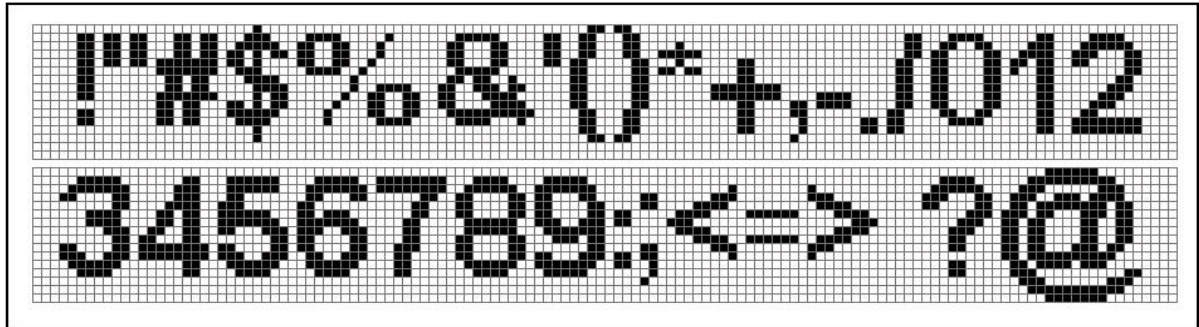
8x16 点阵 ASCII 粗体字符

| Low 4bit / High 4bit | 0 | 1 | 2 | 3 | 4 | 5 | 6 | 7 | 8 | 9 | A | B | C | D | E | F |
|----------------------|---|---|---|---|----|---|---|---|---|---|---|---|---|---|---|---|
| 2 | | ! | " | # | \$ | % | & | ' | (|) | * | + | , | - | . | / |
| 3 | 0 | 1 | 2 | 3 | 4 | 5 | 6 | 7 | 8 | 9 | : | ; | < | = | > | ? |
| 4 | @ | A | B | C | D | E | F | G | H | I | J | K | L | M | N | O |
| 5 | P | Q | R | S | T | U | V | W | X | Y | Z | [| \ |] | ^ | _ |
| 6 | ` | a | b | c | d | e | f | g | h | i | j | k | l | m | n | o |
| 7 | p | q | r | s | t | u | v | w | x | y | z | { | | } | ~ | |

12 点阵不等宽 ASCII 圆角字体



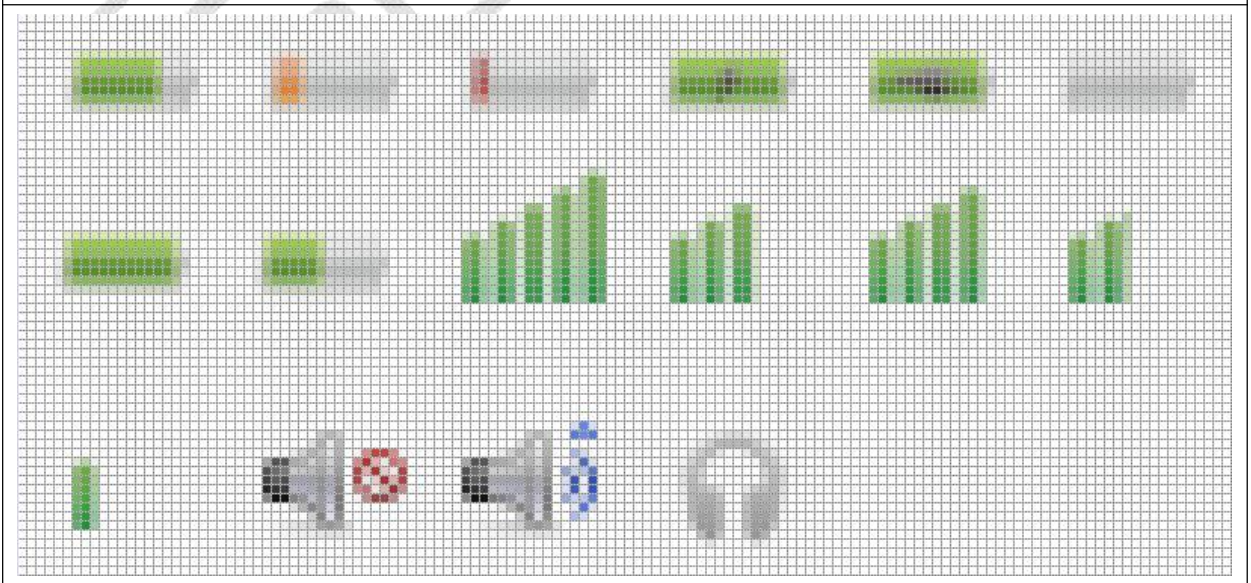
16 点阵不等宽 ASCII 圆角字体



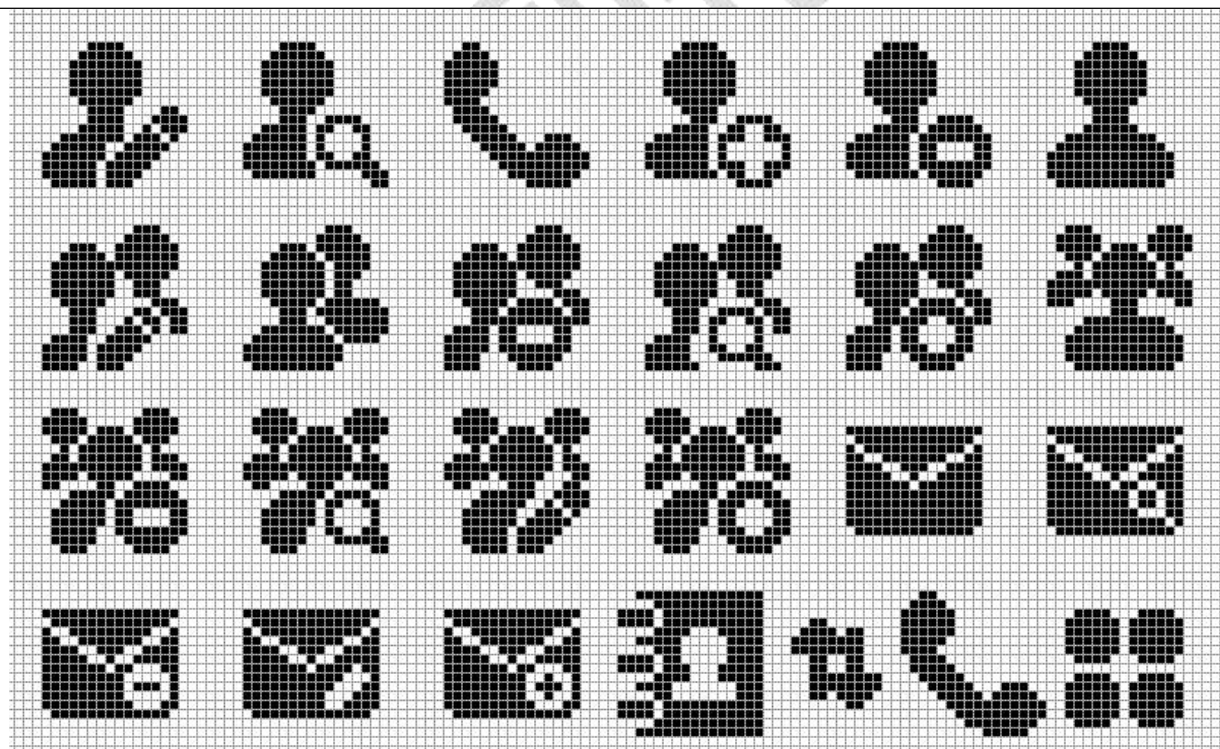
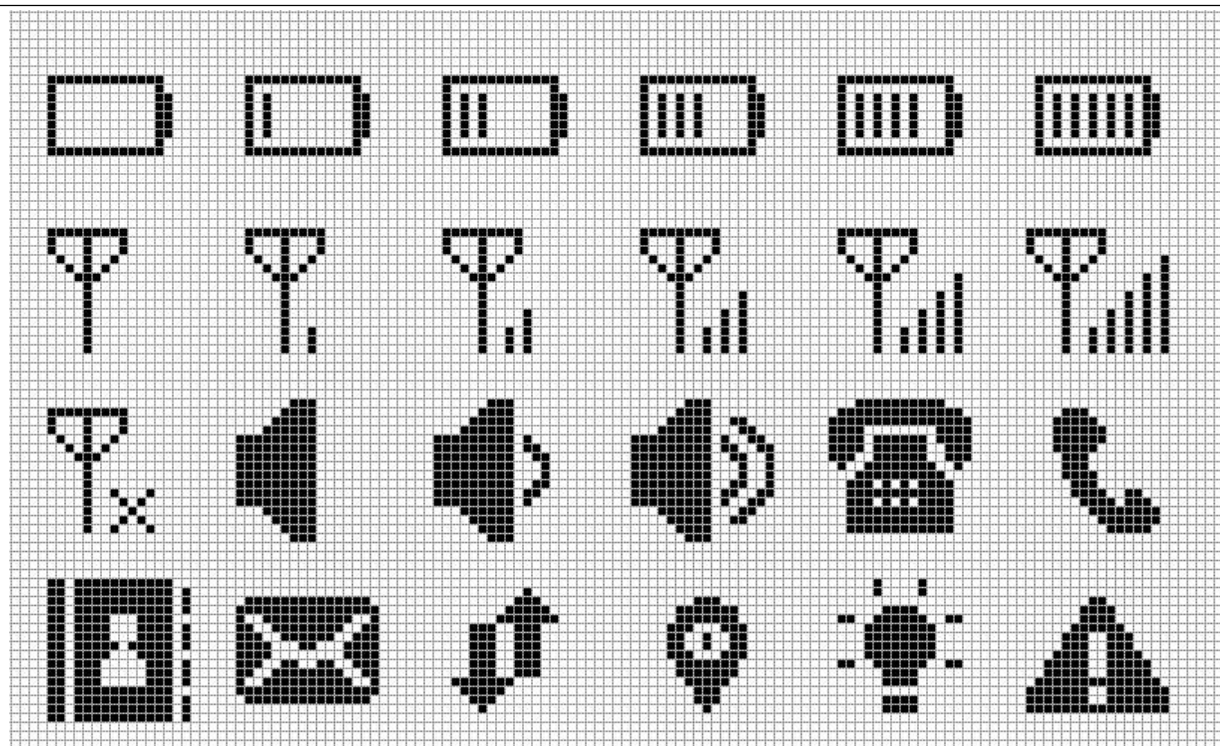
8.2 UI 样张

8.2.1 图标样张

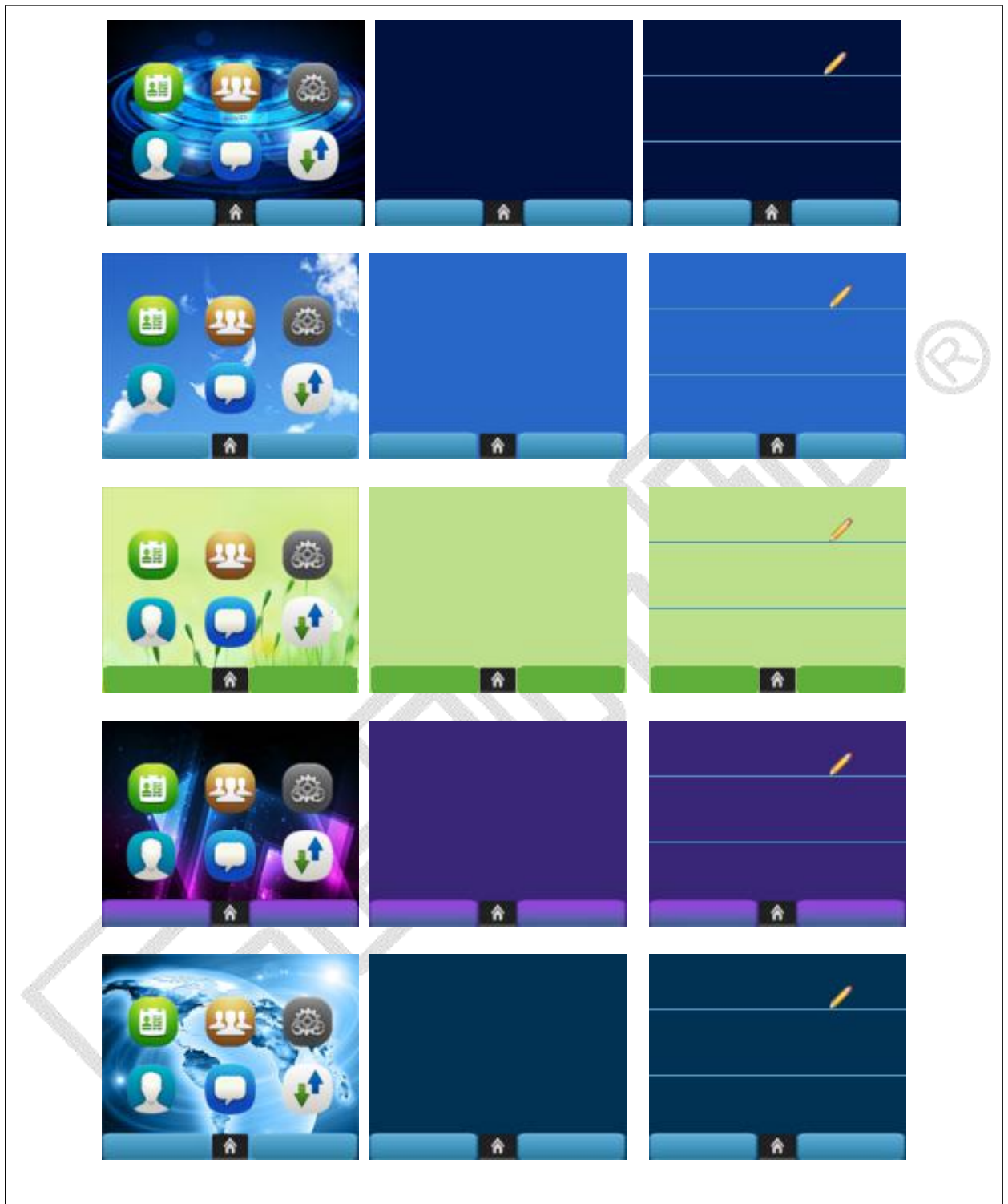
16x16 彩色图标样张



16x16 黑白图标样张



8.2.2 160X128 背景样张



9 UI 模板例图





创 造 文 明 智 能

深圳 OFFICE

地址：深圳市福田区车公庙泰然工贸园 210 栋西座 4G03

电话：0755-83453881 83453855

传真：0755-83453855-8004

上海 OFFICE

地址：上海徐汇区宜山路 1388 号民润大厦 2 号楼 2 层

电话：021-54451588 54451000 54452288

传真：021-54451589-810

E-mail: Sales@genitop.com